



Hessische
Verwaltungsvorschrift
Technische Baubestimmungen
(H-VV TB)
(Umsetzung der Muster-
Verwaltungsvorschrift
Technische Baubestimmungen
Ausgabe 2021/1)

Einführungserlass vom 29. September 2022 (StAnz. S. 1189)

29. September 2022

**Hessische Verwaltungsvorschrift Technische Baubestimmungen (H-VV TB)
(Umsetzung der Muster-Verwaltungsvorschrift Technische Baubestimmungen
Ausgabe 2021/1)**

Erlass vom 8. Dezember 2021 (StAnz. S. 1704)

Auf Grund des § 90 Abs. 5 der Hessischen Bauordnung (HBO) werden die in der Anlage des Erlasses enthaltenen Technischen Baubestimmungen bekannt gemacht.

Die Anlage basiert auf der Muster-Verwaltungsvorschrift Technische Baubestimmungen (MVV TB) Ausgabe 2021/1, die vom Deutschen Institut für Bautechnik nach Anhörung der beteiligten Kreise im Einvernehmen mit den Obersten Bauaufsichtsbehörden der Länder in den Amtlichen Mitteilungen vom 17. Januar 2022 einschließlich Druckfehlerberichtigung vom 4. März 2022 veröffentlicht wurden. Die erforderlichen Anpassungen an das Landesrecht sind in der Anlage durch Fettdruck kenntlich gemacht. Die Änderungen gegenüber der H-VV TB 2020/1 (Erlass vom 8. Dezember 2021 (StAnz. S. 1704)) sind in Rot dargestellt, sofern sie auf Änderungen der MVV TB 2021/1 beruhen und in Blau, sofern sie sich aus dem Landesrecht ergeben.

Soweit sich gegenüber dem Mustertext in dieser Bekanntmachung Änderungen und Ergänzungen ergeben, handelt es sich um erläuternde Hinweise oder um Angleichungen an das hessische Landesrecht.

Die Anforderungen an bauliche Anlagen bezüglich des Gesundheitsschutzes (ABG) werden für Holzwerkstoffe in Form von schlanken ausgerichteten Fasern (OSB) und kunstharzgebundenen Spanplatten hinsichtlich der Summenparameter (TVOCspez, TVOC, R-Wert sowie VOC ohne Bewertungsmaßstäbe nach NIK - TVOC ohne NIK) in Anhang 8 gemäß Abschnitt 2.2.1.1. nicht mehr gestellt.

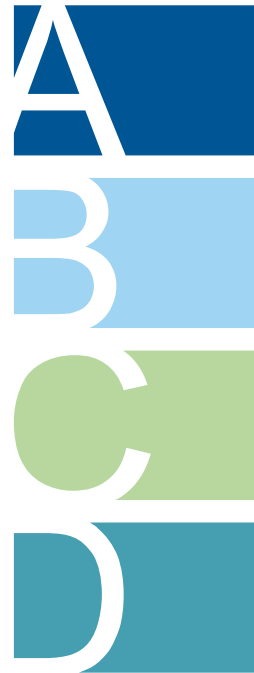
Im Anhang HE 8 – Hessische Beherbergungsstättenrichtlinie (H-BeR) wurden in § 11 zur Klarstellung der Anzahl der barrierefreien Gastbetten und der Ausstattung der barrierefreien Gasträume Ergänzungen aufgenommen.

Mit dem Anhang HE 15 wird die Muster-Richtlinie über brandschutztechnische Anforderungen an Bauteile und Außenwandbekleidungen in Holzbauweise - MHolz-BauRL:2020-10 für Gebäude der Gebäudeklassen 4 und 5 sowie für Sonderbauten in der H-VV TB bekannt gemacht.

Der vorliegende Erlass tritt zum 1. November 2022 in Kraft. Gleichzeitig wird der Erlass vom 8. Dezember 2021 (StAnz. S. 1704) aufgehoben.

Von einer Veröffentlichung der Anlage wird im Hinblick auf ihren Umfang abgesehen. Sie kann unter <https://wirtschaft.hessen.de/Wohnen-Bauen/Bauvorschriften/Technische-Baubestimmungen-Planung-Bemessung-und-Ausfuhrungsregeln-baulicher-Anlagen> abgerufen werden.

Anlage zum Erlass vom 29. September 2022
Umsetzung der Muster-Verwaltungsvorschrift
Technische Baubestimmungen Ausgabe 2021/1



Anmerkung:

- Änderungen in der H-VV TB, die auf Änderungen der MVV TB 2021/1 beruhen, sind farblich in Rot dargestellt. Wurden größere Textpassagen, Anhänge etc. gestrichen, wird darauf mit einer Notiz hingewiesen, Einzelne Worte und Sätze, die nicht übernommene wurden, sind nur dann in Rot gestrichen kenntlich gemacht, wenn dies zum Verständnis erforderlich ist.
- Änderungen in der H-VV TB gegenüber der MVV TB, die sich aus dem Landesrecht ergebenden sowie andere notwendige Anpassungen sind durch Fettdruck bzw. durchgestrichene Schreibweise gekennzeichnet, wenn dies zum Verständnis erforderlich ist.
- Änderungen in der H-VV TB gegenüber der H-VV TB Ausgabe Januar 2022, die sich aus dem Landesrecht ergeben, sind farblich in Blau dargestellt.

Hessische Verwaltungsvorschrift
Technische Baubestimmungen (H-VV TB)
Ausgabe 1. November 2022

Inhaltsverzeichnis

| | |
|-----------------------|----------|
| Vorbemerkungen | 5 |
|-----------------------|----------|



Technische Baubestimmungen, die bei der Erfüllung der Grundanforderungen an Bauwerke zu beachten sind

| | |
|--|----|
| A 1 Mechanische Festigkeit und Standsicherheit | 9 |
| A 2 Brandschutz | 39 |
| A 3 Hygiene, Gesundheit und Umweltschutz | 63 |
| A 4 Sicherheit und Barrierefreiheit bei der Nutzung | 67 |
| A 5 Schallschutz | 71 |
| A 6 Wärmeschutz | 74 |



Technische Baubestimmungen für Bauteile und Sonderkonstruktionen, die zusätzlich zu den in Abschnitt A aufgeführten Technischen Baubestimmungen zu beachten sind

| | |
|---|-----|
| B 1 Allgemeines | 82 |
| B 2 Technische Regelungen für Sonderkonstruktionen und Bauteile gem. § 90 Abs. 2 HBO | 82 |
| B 3 Technische Gebäudeausrüstungen und Teile von Anlagen zum Lagern, Abfüllen und Umschlagen von wassergefährdenden Stoffen, die die CE-Kennzeichnung nicht nach der Bauproduktenverordnung tragen | 94 |
| B 4 Bauprodukte und Bauarten, die Anforderungen nach anderen Rechtsvorschriften unterliegen, für die nach § 89 Abs. 9 HBO eine Rechtsverordnung erlassen wurde | 102 |



Technische Baubestimmungen für Bauprodukte, die nicht die CE-Kennzeichnung tragen, und für Bauarten

| | |
|--|-----|
| C 1 Allgemeines | 107 |
| C 2 Voraussetzungen zur Abgabe der Übereinstimmungserklärung für Bauprodukte nach § 25 HBO | 109 |
| C 3 Bauprodukte, die nur eines allgemeinen bauaufsichtlichen Prüfzeugnisses nach § 22 Abs. 1 Satz 2 HBO bedürfen | 154 |
| C 4 Bauarten, die nur eines allgemeinen bauaufsichtlichen Prüfzeugnisses nach § 17 Abs. 3 HBO bedürfen | 160 |



Bauprodukte, die keines Verwendbarkeitsnachweises bedürfen

| | |
|---|-----|
| D 1 Allgemeines | 170 |
| D 2 Liste nach § 90 Abs. 4 HBO | 170 |
| D 3 Technische Dokumentation nach § 90 Abs. 2 Nr. 6 HBO | 175 |



Anhänge

| | | |
|-------------|--|------------|
| Anhang 1 | Anforderungen an Planung, Bemessung und Ausführung von nachträglichen Bewehrungsanschlüssen mit eingemörtelten Bewehrungsstäben: 2020-05 | 179 |
| Anhang 2 | Anforderungen an Planung, Bemessung und Ausführung von Verankerungen in Beton mit einbetonierten oder nachträglich eingesetzten Befestigungsmitteln: 2020-05 | 190 |
| Anhang 3 | Anforderungen an Planung, Bemessung und Ausführung von Verankerungen in Mauerwerk mit nachträglich gesetzten Befestigungsmitteln: 2020-05 | 193 |
| Anhang 4 | Bauaufsichtliche Anforderungen, Zuordnung der Klassen, Verwendung von Bauprodukten, Anwendung von Bauarten: 2019-05 | 196 |
| Anhang 5 | WDVS mit EPS, Sockelbrandprüfverfahren: 2016-06 | 234 |
| Anhang 6 | Hinterlüftete Außenwandbekleidungen: 2016-06 | 240 |
| Anhang 7 | - gestrichen in der MVV TB 2019/1 - | 243 |
| Anhang 8 | Anforderungen an bauliche Anlagen bezüglich des Gesundheitsschutzes (ABG) : 2019-05 | 244 |
| Anhang 9 | Textile Bodenbeläge: 2017-05 | 262 |
| Anhang 10 | Anforderungen an bauliche Anlagen bezüglich der Auswirkungen auf Boden und Gewässer (ABuG): 2019-05 | 270 |
| Anhang 11 | WDVS mit ETA nach ETAG 004: 2019-05 | 295 |
| Anhang 12 | Anwendungsregeln für nicht lasttragende verlorene Schalungsbausätze / -systeme und Schalungssteine für die Erstellung von Ortbeton-Wänden: 2019-05 | 295 |
| Anhang 13 | Richtlinie über Rollladenkästen - RokR: 2019-11 | 304 |
| Anhang 14 | Technische Regel Technische Gebäudeausrüstung – TR TGA: 2019-05 | 320 |
| Anhang 15 | Produkte für die Abdichtung von Bauwerken – Mindestens erforderliche Leistungen:2019-11 | 368 |
| Anhang 16 | Richtlinie für die Bewertung und Sanierung schwach gebundener Asbestprodukte in Gebäuden (Asbest-Richtlinie):2019-11 | 379 |
| Anhang 17 | Richtlinie über die Anforderungen an Auffangwannen aus Stahl mit einem Auffangvolumen bis 1000 Liter (StawaR); Stand: September 2020 | 391 |
| Anhang HE 1 | Muster-Richtlinien über Flächen für die Feuerwehr: 2009-10 | 399 |

| | | |
|----------------------|--|------------|
| Anhang HE 2 | - gestrichen in der H-VV TB 2020/2 - | 406 |
| Anhang HE 3 | Muster-Richtlinie über brandschutztechnische Anforderungen an Leitungsanlagen (Muster-Leitungsanlagenrichtlinie – MLAR): 2015-02, zuletzt geändert durch Beschluss der Fachkommission Bauaufsicht vom 03.09.2020 | 407 |
| Anhang HE 4 | Muster-Richtlinie über brandschutztechnische Anforderungen an Systemböden (MSysBÖR): 2005-09 | 416 |
| Anhang HE 5 | Muster einer Verordnung über den Bau von Betriebsräumen für elektrische Anlagen (EltBauVO): 2009-01 | 419 |
| Anhang HE 6 | Muster-Richtlinie über brandschutztechnische Anforderungen an Lüftungsanlagen (Muster-Lüftungsanlagen-Richtlinie M-LüAR): 2005-09, zuletzt geändert durch Beschluss der Fachkommission Bauaufsicht vom 03.09.2020 | 423 |
| Anhang 20 | - gestrichen in der H-VV TB 2020/1 - | 447 |
| Anhang HE 7 | Muster-Richtlinie über den Brandschutz bei der Lagerung von Sekundärstoffen aus Kunststoff (Muster-Kunststofflagerrichtlinie - MKLR): 1996-06 | 448 |
| Anhang HE 8 | Hessische Beherbergungsstättenrichtlinie (H-BeR) | 451 |
| Anhang HE 9 | Hessische Richtlinie über den Bau und Betrieb von Verkaufsstätten (H-VkR) | 457 |
| Anhang HE 10 | Hessische Richtlinie über den Bau und Betrieb von Versammlungsstätten (H-VStättR) | 472 |
| Anhang HE 11 | Muster-Richtlinie über bauaufsichtliche Anforderungen an Schulen: 2009-04 | 501 |
| Anhang HE 12 | Hessische Richtlinie über den Bau und Betrieb von Hochhäusern (Hessische-Hochhaus-Richtlinie - H-HHR) | 505 |
| Anhang HE 13 | Muster-Richtlinie über den baulichen Brandschutz im Industriebau (Muster-Industriebaurichtlinie - MIndBauRL): 2019-05 | 518 |
| Anhang HE 14 | Bauaufsichtliche Richtlinie über die Lüftung fensterloser Küchen, Bäder und Toilettenräume in Wohnungen, Ausgabe April 2009 | 544 |
| Anhang HE 15 | Muster-Richtlinie über brandschutztechnische Anforderungen an Bauteile und Außenwandbekleidungen in Holzbauweise (MHolzBauRL): 2020-10 | 547 |
| | Bezugsquellennachweis | 570 |

Vorbemerkungen

1 Bauordnungsrechtliche Vorgaben

Die **Hessische Bauordnung (HBO)** enthält in **§ 90 Abs. 1** die Ermächtigung, im Rahmen einer Verwaltungsvorschrift die allgemeinen Anforderungen an bauliche Anlagen, Bauprodukte und andere Anlagen und Einrichtungen durch Technische Baubestimmungen zu konkretisieren.

In **§ 90 Abs. 2 HBO** werden detaillierte Vorgaben gemacht, zu welchen bauaufsichtlichen Anforderungen Konkretisierungen vorgenommen werden können. Die Konkretisierungen können durch Bezugnahme auf technische Regeln und deren Fundstellen oder auf andere Weise erfolgen, insbesondere in Bezug auf:

- die Planung, Bemessung und Ausführung baulicher Anlagen und ihrer Teile,
- Merkmale und Leistungen von Bauprodukten in bestimmten baulichen Anlagen oder ihren Teilen,
- Verfahren für die Feststellung der Leistung eines Bauproduktes, das nicht das CE-Zeichen nach Bauproduktenverordnung trägt,
- zulässige und unzulässige besondere Verwendungszwecke für Bauprodukte,
- Festlegungen von Klassen und Stufen, die Bauprodukte für bestimmte Verwendungszwecke aufweisen sollen,
- Voraussetzungen für die Abgabe der Übereinstimmungserklärung für nicht harmonisierte Produkte,
- Angaben zu nicht harmonisierten Bauprodukten sowie zu Bauarten, die eines allgemeinen bauaufsichtlichen Prüfzeugnisses bedürfen sowie
- Art, Inhalt und Form der technischen Dokumentation.

Es gilt der Grundsatz, dass nur solche Inhalte in die **Hessische** Verwaltungsvorschrift Technische Baubestimmungen (**H-VV TB**) als Technische Baubestimmungen aufgenommen werden, die zur Erfüllung der Anforderungen der **HBO** an bauliche Anlagen, Bauprodukte und andere Anlagen und Einrichtungen unerlässlich sind. Die Bauaufsichtsbehörden können jedoch im Rahmen ihrer Entscheidungen zur Ausfüllung unbestimmter Rechtsbegriffe auch auf allgemein anerkannte Regeln der Technik zurückgreifen, die keine Technischen Baubestimmungen sind.

2 Struktur und Gliederung der H-VV TB

2.1 Die Technischen Baubestimmungen sind in vier Teile gegliedert:

A Technische Baubestimmungen, die bei der Erfüllung der Grundanforderungen an Bauwerke zu beachten sind

Teil A gliedert sich nach den Grundanforderungen für Bauwerke gem. Anhang I der EU-**Bauproduktenverordnung (Verordnung (EU) Nr. 305/2011)** (BauPVO) wie folgt:

- A 1 - Mechanische Festigkeit und Standsicherheit,
- A 2 - Brandschutz,
- A 3 - Hygiene, Gesundheit und Umweltschutz,
- A 4 - Sicherheit und Barrierefreiheit bei der Nutzung,
- A 5 - Schallschutz und
- A 6 - Wärmeschutz.

B Technische Baubestimmungen für Bauteile und Sonderkonstruktionen, die zusätzlich zu den in Teil A aufgeführten Technischen Baubestimmungen zu beachten sind

- C Technische Baubestimmungen für Bauprodukte, die nicht die CE-Kennzeichnung tragen, und für Bauarten
- D Bauprodukte, die keines Verwendbarkeitsnachweises bedürfen

2.2 Wesentliche Inhalte der Kapitel in Teil A sind:

Kapitel A 1 – Mechanische Festigkeit und Standsicherheit – beinhaltet die Eurocodes zu den Grundlagen für die Tragwerksplanung, zu den Einwirkungen auf Bauwerke sowie zur Bemessung. Aus deren Anwendung ergibt sich, welche Merkmale und konkreten Leistungen die verwendeten Produkte am Bauwerk zur Erfüllung der bauwerksbezogenen Anforderungen ausweisen müssen.

Kapitel A 2 – Brandschutz – konkretisiert die in der **HBO** und in den ~~Muster~~-Sonderbauverordnungen und -vorschriften enthaltenen brandschutztechnischen Anforderungen an bauliche Anlagen oder Teile baulicher Anlagen insbesondere im Hinblick auf das Brandverhalten und den Feuerwiderstand.

In Kapitel A 3 – Hygiene, Gesundheit- und Umweltschutz – sind die Anforderungen an bauliche Anlagen in Form der technischen Regeln "Anforderungen an bauliche Anlagen bezüglich des Gesundheitsschutzes" (ABG) sowie "Anforderungen an bauliche Anlagen bezüglich der Auswirkungen auf Boden und Gewässer" (ABuG) konkretisiert.

Kapitel A 4 – Sicherheit und Barrierefreiheit bei der Nutzung – konkretisiert die in der **HBO** geregelten Anforderungen an die Nutzungssicherheit und Barrierefreiheit baulicher Anlagen im Ganzen und in ihren Teilen.

Kapitel A 5 – Schallschutz – enthält technische Regeln zur Erfüllung der schallschutztechnischen Anforderungen an bauliche Anlagen und deren Teile.

In Kapitel A 6 – Wärmeschutz – werden die Anforderungen an eine den klimatischen Verhältnissen entsprechende Nutzung einer baulichen Anlage und ihrer Teile mittels technischer Regeln konkretisiert.

2.3 Teil B betrifft Sonderkonstruktionen und besondere Bauteile, die einerseits den Anforderungen von Teil A nicht eindeutig zugeordnet werden können und andererseits teilweise einen anderen Rechtshintergrund haben.

Teil B enthält dabei Technische Baubestimmungen für Bauteile und Sonderkonstruktionen, die zusätzlich zu den in Teil A aufgeführten Technischen Baubestimmungen beachtet werden müssen. Die hier für bestimmte Sonderkonstruktionen und Bauteile aufgeführten technischen Regeln dienen der Konkretisierung mehrerer Grundanforderungen und sind materialübergreifend.

Kapitel B 2 beinhaltet technische Regeln für Sonderkonstruktionen und Bauteile im Hinblick auf deren Planung, Bemessung und Ausführung.

Kapitel B 3 bezieht sich auf technische Gebäudeausrüstungen und Teile von Anlagen zum Lagern, Abfüllen und Umschlagen von wassergefährdenden Stoffen, die anderen Harmonisierungsrechtsvorschriften (z.B. Maschinenrichtlinie, Niederspannungsrichtlinie, Druckgeräterichtlinie) unterliegen, aber hinsichtlich eines bestimmten Verwendungszwecks Grundanforderungen nach Artikel 3 Abs. 1 der BauPVO an bauliche Anlagen und ihre Teile nicht erfüllen. Für diese Produkte ist zum Nachweis der fehlenden Wesentlichen Merkmale ein Verwendbarkeitsnachweis erforderlich, sofern nicht festgelegt wurde, dass eine Übereinstimmungserklärung zu den fehlenden Wesentlichen Merkmalen nach **§ 25 HBO** aufgrund

vorheriger Prüfung der Bauprodukte durch eine hierfür bauaufsichtlich anerkannte Prüfstelle ausreichend ist.

Kapitel B 4 beinhaltet Technische Anforderungen für Bauprodukte und Bauarten, die Anforderungen nach anderen Rechtsvorschriften unterliegen, für die nach **§ 89 Abs. 9 HBO** eine Rechtsverordnung erlassen wurde. Dabei handelt es sich um Technische Anforderungen an ortsfest verwendete Anlagen und Anlagenteile in Lager-, Abfüll- und Umschlaganlagen (LAU-Anlagen) zum Umgang mit wassergefährdenden Stoffen sowie an den Einbau, Betrieb und die Wartung von Anlagen mit Bauprodukten zur Abwasserbehandlung.

2.4 Teil C – Technische Baubestimmungen für Bauprodukte, die nicht die CE-Kennzeichnung tragen, und für Bauarten – bestimmt die Angaben zu nicht nach der Bauproduktenverordnung (Verordnung (EU) Nr. 305/2011) harmonisierten Bauprodukten sowie zu Bauarten, die nur eines allgemeinen bauaufsichtlichen Prüfzeugnisses bedürfen sowie die Anforderungen zur Abgabe der Übereinstimmungserklärung für ein Bauprodukt nach **§ 25 HBO**.

Teil C gilt daher nicht für Bauprodukte, für die eine harmonisierte Norm oder eine Europäische Technische Bewertung (ETA) im Geltungsbereich der EU-BauPVO vorliegt.

In Kapitel C 2 sind die technischen Regeln sowie die Anforderungen an die Übereinstimmungsbestätigung für nicht harmonisierte Bauprodukte bestimmt.

Kapitel C 3 führt Bauprodukte auf, die lediglich eines allgemeinen bauaufsichtlichen Prüfzeugnisses bedürfen. An dieser Stelle sind auch die jeweils anerkannten Prüfverfahren und die Art der erforderlichen Übereinstimmungsbestätigung aufgeführt.

In Kapitel C 4 sind die Bauarten ausgewiesen, die lediglich eines allgemeinen bauaufsichtlichen Prüfzeugnisses (abP) bedürfen. Auch hier sind die anerkannten Prüfverfahren jeweils aufgelistet.

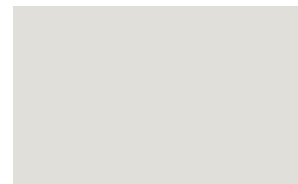
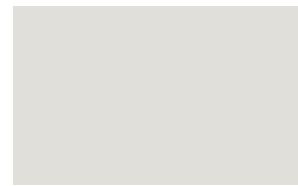
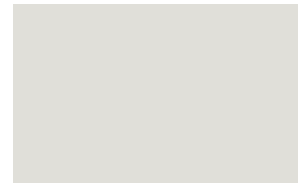
Sofern von der maßgebenden technischen Regel abgewichen wird, ist für Bauprodukte eine allgemeine bauaufsichtliche Zulassung oder eine Zustimmung im Einzelfall und für Bauarten eine allgemeine oder vorhabenbezogene Bauartgenehmigung erforderlich.

Bei Bauprodukten und Bauarten, die (nur) eines allgemeinen bauaufsichtlichen Prüfzeugnisses bedürfen, wird das Vorliegen einer maßgebenden Prüfnorm zwingend vorausgesetzt. Dabei können auch weitere technische Bestimmungen, die für die Erteilung des abP erforderlich sind, angegeben werden. Dazu gehören z.B. ergänzende Angaben zu Prüfumfang, Prüfaufbau, Prüfhäufigkeit.

2.5 Teil D enthält die nach **§ 20 Abs. 3 HBO** vorgesehene Liste von Bauprodukten, welche keines Verwendbarkeitsnachweises bedürfen. Hierunter fallen Bauprodukte, für die es allgemein anerkannte Regeln der Technik gibt, jedoch auf Verwendbarkeitsnachweise verzichtet wird sowie Bauprodukte, für die es weder Technische Baubestimmungen noch allgemein anerkannte Regeln der Technik gibt und die bauordnungsrechtlich von untergeordneter Bedeutung sind. Die Liste hat klarstellenden Charakter und erhebt keinen Anspruch auf Vollständigkeit.

Im Kapitel D 3 wird ein Weg aufgezeigt, wie mit lückenhaften und unvollständigen harmonisierten Spezifikationen umgegangen werden kann. ~~Für den Vollzug sind die Länder zuständig.~~

Technische Baubestimmungen, die bei der Erfüllung der Grundanforderungen an Bauwerke zu beachten sind



- A 1** Mechanische Festigkeit und Standsicherheit
- A 2** Brandschutz
- A 3** Hygiene, Gesundheit und Umweltschutz
- A 4** Sicherheit und Barrierefreiheit bei der Nutzung
- A 5** Schallschutz
- A 6** Wärmeschutz



Technische Baubestimmungen, die bei der Erfüllung der Grundanforderungen an Bauwerke zu beachten sind

A 1 Mechanische Festigkeit und Standsicherheit

A 1.1 Allgemeines

Gemäß **§ 3** und **§ 12 Abs. 1 HBO** muss jede bauliche Anlage im Ganzen und in ihren einzelnen Teilen für sich allein standsicher sein. Die Standsicherheit anderer baulicher Anlagen und die Tragfähigkeit des Baugrundes der Nachbargrundstücke dürfen nicht gefährdet werden. Darüber hinaus dürfen die während der Errichtung und Nutzung möglichen Einwirkungen keine Beschädigungen anderer Teile des Bauwerks oder Einrichtungen und Ausstattungen infolge zu großer Verformungen der tragenden Baukonstruktion zur Folge haben.

Zur Erfüllung dieser Anforderungen an bauliche Anlagen sind die technischen Regeln nach Abschnitt A 1.2 zu beachten.

A 1.2 Technische Anforderungen hinsichtlich Planung, Bemessung und Ausführung an bestimmte bauliche Anlagen und ihre Teile gem. § 90 Abs. 2 HBO

- Text gestrichen in der MVV TB 2019/1 -

| Lfd. Nr. | Anforderungen an Planung, Bemessung und Ausführung gem. § 90 Abs. 2 HBO | Technische Regeln/Ausgabe | Weitere Maßgaben gem. § 90 Abs. 2 HBO | Bezugsquelle/Fundstelle |
|----------|---|---------------------------|---------------------------------------|-------------------------|
| 1 | 2 | 3 | 4 | 5 |

| | | | | |
|-----------|---|---|------------------|----------------------|
| A 1.2.1 | Grundlagen der Tragwerksplanung und Einwirkungen auf Tragwerke | | | |
| A 1.2.1.1 | Grundlagen der Tragwerksplanung | DIN EN 1990:2010-12 DIN EN 1990/NA:2010-12 | Anlage A 1.2.1/1 | *) *) |
| A 1.2.1.2 | Einwirkungen auf Tragwerke | | | |
| | Wichten, Eigengewicht und Nutzlasten im Hochbau | DIN EN 1991-1-1:2010-12 DIN EN 1991-1-1/NA:2010-12 DIN EN 1991-1-1/NA/A1:2015-05 | Anlage A 1.2.1/2 | *) *) *) |
| | Brandeinwirkungen auf Tragwerke | DIN EN 1991-1-2:2010-12 DIN EN 1991-1-2 Ber. 1:2013-08 DIN EN 1991-1-2/NA:2015-09 | Anlage A 1.2.1/3 | *) *) *) |
| | Schneelasten | DIN EN 1991-1-3:2010-12 DIN EN 1991-1-3/A1:2015-12 DIN EN 1991-1-3/NA:2019-04 | Anlage A 1.2.1/4 | *) *) *) |
| | Windlasten | DIN EN 1991-1-4:2010-12 DIN EN 1991-1-4/NA:2010-12 | Anlage A 1.2.1/5 | *) *) |
| | Außergewöhnliche Einwirkungen | DIN EN 1991-1-7:2010-12 DIN EN 1991-1-7/NA: 2019-09 | Anlage A 1.2.1/6 | *) *) |
| | Einwirkungen infolge von Kranen und Maschinen | DIN EN 1991-3:2010-12 DIN EN 1991-3 Ber.1:2013-08 DIN EN 1991-3/NA:2010-12 | | *) *) *) |
| | Einwirkungen auf Silos und Flüssigkeitsbehälter | DIN EN 1991-4:2010-12 DIN EN 1991-4 Ber. 1:2013-08 DIN EN 1991-4/NA:2010-12 DIN FB 140:2005-01 | Anlage A 1.2.1/7 | *) *) *) *) |
| A 1.2.1.3 | Bauteile, die gegen Absturz sichern | ETB-Richtlinie – „Bauteile, die gegen Absturz sichern“, Juni 1985 | Anlage A 1.2.1/8 | **) |
| A 1.2.2 | Bauliche Anlagen im Erd- und Grundbau | | | |
| A 1.2.2.1 | Entwurf, Berechnung und Bemessung in der Geotechnik | | | |
| | Allgemeine Regeln | DIN EN 1997-1:2009-09 DIN EN 1997-1/NA:2010-12 | Anlage A 1.2.2/1 | *) *) |
| | Baugrund - Sicherheitsnachweise im Erdbau- und Grundbau | DIN 1054:2010-12 DIN 1054/A1:2012-08 DIN 1054/A2:2015-11 | Anlage A 1.2.2/1 | *) *) *) |
| A 1.2.2.2 | Ausführung von Bohrpfählen | DIN EN 1536:2010-12 DIN SPEC 18140:2012-02 | | *) *) |
| A 1.2.2.3 | Ausführung von Verdrängungspfählen | DIN EN 12699:2001-05 DIN EN 12699 Ber. 1:2010-11 DIN SPEC 18538:2012-02 | Anlage A 1.2.2/2 | *) *) *) |
| A 1.2.2.4 | Ausschachtungen, Gründungen und Unterfangungen im Bereich bestehender Gebäude | DIN 4123:2013-04 | | *) |
| A 1.2.2.5 | Ausführung von Verpressankern | DIN EN 1537:2014-07 DIN SPEC 18537:2017-11 | Anlage A 1.2.2/3 | *) *) |

| Lfd. Nr. | Anforderungen an Planung, Bemessung und Ausführung gem. § 90 Abs. 2 HBO | Technische Regeln/Ausgabe | Weitere Maßgaben gem. § 90 Abs. 2 HBO | Bezugsquelle/Fundstelle |
|-----------|--|---|---------------------------------------|---|
| 1 | 2 | 3 | 4 | 5 |
| A 1.2.2.6 | Ausführung von besonderen geotechnischen Arbeiten (Spezialtiefbau) - Pfähle mit kleinen Durchmessern (Mikropfähle) | DIN EN 14199:2012-01 DIN SPEC 18539:2012-02 | | *) *) |
| A 1.2.2.7 | Ausführung von besonderen geotechnischen Arbeiten (Spezialtiefbau) - Injektionen, Düsenstrahlverfahren Bemessung von verfestigten Bodenkörpern - Hergestellt mit Düsenstrahl-, Deep-Mixing- oder Injektions-Verfahren | DIN EN 12715:2000-10 DIN SPEC 18187:2015-08 DIN EN 12716:2019-03 DIN 4093:2015-11 | Anlage A 1.2.2/4 | *) *) *) *) |
| A 1.2.3 | Bauliche Anlagen im Beton-, Stahlbeton- und Spannbetonbau | | | |
| A 1.2.3.1 | Bemessung und Konstruktion von Stahlbeton- und Spannbetontragwerken | | | |
| | Allgemeine Bemessungsregeln und Regeln für den Hochbau | DIN EN 1992-1-1:2011-01 DIN EN 1992-1-1/A1:2015-03 DIN EN 1992-1-1/NA:2013-04 DIN EN 1992-1-1/NA/A1:2015-12 | Anlagen A 1.2.3/1 und A 1.2.3/2 | *) *) *) *) |
| | Tragwerksbemessung für den Brandfall | DIN EN 1992-1-2:2010-12 DIN EN 1992-1-2/NA:2010-12 DIN EN 1992-1-2/NA/A1:2015-09 | Anlage A 1.2.3/3 | *) *) *) |
| | Beton, Stahlbeton und Spannbeton | DIN 1045-2:2008-08 DIN EN 206-1:2001-07 DIN EN 206-1/A1:2004-10 DIN EN 206-1/A2:2005-09 DIN EN 206-9:2010-09 | Anlage A 1.2.3/4 | *) *) *) *) *) |
| | Ausführung von Tragwerken aus Beton | DIN 1045-3:2012-03 DIN 1045-3 Ber. 1:2013-07 DIN EN 13670:2011-03 | Anlage A 1.2.3/4 | *) *) *) |
| | Fertigteile | DIN 1045-4:2012-02 | | *) |
| | Ziegeldecken | DIN 1045-100:2017-09 | | *) |
| A 1.2.3.2 | Schutz und Instandsetzung von Betonbauteilen | Technische Regel (DIBt) Instandhaltung von Betonbauwerken (TR Instandhaltung):2020-05 Teil 1 - Anwendungsbereich und Planung der Instandhaltung Teil 2 - Merkmale von Produkten oder Systemen für die Instandsetzung und Regelungen für deren Verwendung DAfStb-Richtlinie - Schutz und Instandsetzung von Betonbauteilen: 2001-10 Ber. 1:2002-01 Ber. 3:2014-09 | Anlage A 1.2.3/5 | **) *) *) *) |

| Lfd. Nr. | Anforderungen an Planung, Bemessung und Ausführung gem. § 90 Abs. 2 HBO | Technische Regeln/Ausgabe | Weitere Maßgaben gem. § 90 Abs. 2 HBO | Bezugsquelle/Fundstelle |
|-----------|--|---|---|-------------------------|
| 1 | 2 | 3 | 4 | 5 |
| A 1.2.3.3 | Spritzbeton | DIN EN 14487-1:2006-03 DIN EN 14487-2:2007-01 DIN 18551:2014-08 | | *) *) *) |
| A 1.2.3.4 | Schweißen von Betonstahl | DIN EN ISO 17660-1:2006-12 DIN EN ISO 17660-1 Ber. 1:2007-08 DIN EN ISO 17660-2:2006-12 DIN EN ISO 17660-2 Ber. 1:2007-08 | Anlage A 1.2.3/6 | *) *) *) *) |
| A 1.2.3.5 | Anwendung von vorgefertigten bewehrten Bauteilen aus dampfgehärtetem Porenbeton | DIN 4223-101:2014-12 DIN 4223-102:2014-12 DIN 4223-103:2014-12 | Anlage A 1.2.3/1 Abschnitte 1, 2.2, 2.3, 4 | *) *) *) |
| A 1.2.3.6 | Anwendung von vorgefertigten Bauteilen aus haufwerksporigem Leichtbeton mit statisch anrechenbarer oder nicht anrechenbarer Bewehrung in Bauwerken | DIN 4213:2015-10 | Anlage A 1.2.3/1 Abschnitte 1, 2.2, 2.3, 4 | *) |
| A 1.2.3.7 | Nachträgliche Bewehrungsanschlüsse mit eingemörtelten Bewehrungsstäben | Anforderungen an Planung, Bemessung und Ausführung von nachträglichen Bewehrungsanschlüssen mit eingemörtelten Bewehrungsstäben:2020-05 | | Anhang 1 |
| A 1.2.3.8 | Verankerungen in Beton mit einbetonierten oder nachträglich gesetzten Befestigungsmitteln | DIN EN 1992-4:2019-04 DIN EN 1992-4/NA:2019-04 und Anforderungen an Planung, Bemessung und Ausführung von Verankerungen in Beton mit einbetonierten oder nachträglich gesetzten Befestigungsmitteln:2020-05 | | Anhang 2 |
| A 1.2.4 | Bauliche Anlagen im Metall- und Verbundbau | | | |
| A 1.2.4.1 | Bemessung und Konstruktion von Stahlbauten | | | |
| | Allgemeine Bemessungsregeln und Regeln für den Hochbau | DIN EN 1993-1-1:2010-12 DIN EN 1993-1-1/A1:2014-07 DIN EN 1993-1-1/NA:2018-12 | Anlagen A 1.2.3/2 und A 1.2.4/1 | *) *) *) |
| | Tragwerksbemessung für den Brandfall | DIN EN 1993-1-2:2010-12 DIN EN 1993-1-2/NA:2010-12 | Anlage A 1.2.3/3 | *) *) |
| | Ergänzende Regeln für kaltgeformte Bauteile und Bleche | DIN EN 1993-1-3:2010-12 DIN EN 1993-1-3/NA:2017-05 | Anlage A 1.2.4/2 | *) *) |
| | Ergänzende Regeln zur Anwendung von nichtrostenden Stählen | DIN EN 1993-1-4:2015-10 DIN EN 1993-1-4/NA:2017-01 | | *) *) |
| | Plattenförmige Bauteile | DIN EN 1993-1-5:2017-07 DIN EN 1993-1-5/NA:2018-11 | | *) *) |
| | Festigkeit und Stabilität von Schalen | DIN EN 1993-1-6:2010-12 DIN EN 1993-1-6/NA:2010-12 | | *) *) |
| | Plattenförmige Bauteile mit Querbelastung | DIN EN 1993-1-7:2010-12 DIN EN 1993-1-7/NA:2010-12 | | *) *) |

| Lfd. Nr. | Anforderungen an Planung, Bemessung und Ausführung gem. § 90 Abs. 2 HBO | Technische Regeln/Ausgabe | Weitere Maßgaben gem. § 90 Abs. 2 HBO | Bezugsquelle/Fundstelle |
|-----------|---|---|---------------------------------------|-------------------------|
| 1 | 2 | 3 | 4 | 5 |
| | Bemessung von Anschlüssen | DIN EN 1993-1-8:2010-12 DIN EN 1993-1-8/NA:2010-12 | | *) *) |
| | Ermüdung | DIN EN 1993-1-9:2010-12 DIN EN 1993-1-9/NA:2010-12 | | *) *) |
| | Stahlsortenauswahl im Hinblick auf Bruchzähigkeit und Eigenschaften in Dickenrichtung | DIN EN 1993-1-10:2010-12 DIN EN 1993-1-10/NA:2016-04 | | *) *) |
| | Bemessung und Konstruktion von Tragwerken mit Zuggliedern aus Stahl | DIN EN 1993-1-11:2010-12 DIN EN 1993-1-11/NA:2010-12 | Anlage A 1.2.4/3 | *) *) |
| | Zusätzliche Regeln zur Erweiterung von EN 1993 auf Stahlgüten bis S700 | DIN EN 1993-1-12:2010-12 DIN EN 1993-1-12/NA:2011-08 | | *) *) |
| | Türme und Maste | DIN EN 1993-3-1:2010-12 DIN EN 1993-3-1/NA:2015-11 | | *) *) |
| | Schornsteine | DIN EN 1993-3-2:2010-12 DIN EN 1993-3-2/NA:2017-01 | Anlage A 1.2.4/4 | *) *) |
| | Silos | DIN EN 1993-4-1:2017-09 DIN EN 1993-4-1/NA:2018-11 | | *) *) |
| | Pfähle und Spundwände | DIN EN 1993-5:2010-12 DIN EN 1993-5/NA:2010-12 | | *) *) |
| | Kranbahnen | DIN EN 1993-6:2010-12 DIN EN 1993-6/NA:2010-12 | | *) *) |
| | Ausführung von Stahltragwerken | DIN EN 1090-2:2018-09 DIN EN 1090-4:2018-09 | Anlage A 1.2.4/5 | *) *) |
| | Oberirdische zylindrische Flachboden-Tankbauwerke | DIN EN 1993-4-2:2017-09 DIN EN 1993-4-2/NA:2018-12 | Anlage A 1.2.4/8 | *) |
| A 1.2.4.2 | Bemessung und Konstruktion von Verbundtragwerken aus Stahl und Beton | | | |
| | Allgemeine Bemessungsregeln und Anwendungsregeln für den Hochbau | DIN EN 1994-1-1:2010-12 DIN EN 1994-1-1/NA:2010-12 | Anlagen A 1.2.3/2 und A 1.2.4/1 | *) *) |
| | Tragwerksbemessung für den Brandfall | DIN EN 1994-1-2:2010-12 DIN EN 1994-1-2/A1:2014-06 DIN EN 1994-1-2/NA:2010-12 | Anlage A 1.2.3/3 | *) *) *) |
| A 1.2.4.3 | Bemessung und Konstruktion von Aluminiumtragwerken | | | |
| | Allgemeine Bemessungsregeln | DIN EN 1999-1-1:2014-03 DIN EN 1999-1-1/NA:2018-03 | Anlage A 1.2.4/1 | *) *) |
| | Tragwerksbemessung für den Brandfall | DIN EN 1999-1-2:2010-12 DIN EN 1999-1-2/NA:2011-04 | Anlage A 1.2.3/3 | *) *) |
| | Ermüdungsbeanspruchte Tragwerke | DIN EN 1999-1-3:2011-11 DIN EN 1999-1-3/NA:2013-01 | | *) *) |
| | Kaltgeformte Profiltafeln | DIN EN 1999-1-4:2010-05 DIN EN 1999-1-4/A1:2011-11 DIN EN 1999-1-4/NA:2017-10 | Anlage A 1.2.4/2 | *) *) *) |
| | Schalentragwerke | DIN EN 1999-1-5:2017-03 DIN EN 1999-1-5/NA:2010-12 | | *) *) |
| | Ausführung von Aluminiumtragwerken | DIN EN 1090-3:2019-07 DIN EN 1090-5:2017-07 | Anlage A 1.2.4/6 | *) *) |
| A 1.2.4.4 | "Oberirdische zylindrische Flachboden-Tankbauwerke aus metallischen Werkstoffen" gestrichen in der MVV TB 2020/2 | | | |

| Lfd. Nr. | Anforderungen an Planung, Bemessung und Ausführung gem. § 90 Abs. 2 HBO | Technische Regeln/Ausgabe | Weitere Maßgaben gem. § 90 Abs. 2 HBO | Bezugsquelle/Fundstelle |
|-----------|---|--|---------------------------------------|-------------------------|
| 1 | 2 | 3 | 4 | 5 |
| A 1.2.5 | Bauliche Anlagen im Holzbau | | | |
| A 1.2.5.1 | Bemessung und Konstruktion von Holzbaute | | | |
| | Bemessung und Konstruktion von Holzbauten | DIN EN 1995-1-1:2010-12 DIN EN 1995-1-1/A2:2014-07 DIN EN 1995-1-1/NA:2013-08 | Anlage A 1.2.5/1 | *) *) *) |
| | Tragwerksbemessung für den Brandfall | DIN EN 1995-1-2:2010-12 DIN EN 1995-1-2/NA:2010-12 | Anlage A 1.2.3/3 | *) *) |
| | Brücken | DIN EN 1995-2:2010-12 DIN EN 1995-2/NA:2011-08 | Anlage A 1.2.5/1 | *) *) |
| | Herstellung und Ausführung von Holzbauwerken | DIN 1052-10:2012-05 | | *) |
| A 1.2.5.2 | Holzschutz | DIN 68800-1:2011-10 DIN 68800-2:2012-02 | Anlage A 1.2.5/2 | *) *) |
| A 1.2.6 | Bauliche Anlagen im Mauerwerksbau | | | |
| A 1.2.6.1 | Bemessung und Konstruktion von Holzbauten | | | |
| | Allgemeine Regeln für bewehrtes und unbewehrtes Mauerwerk | DIN EN 1996-1-1:2013-02 DIN EN 1996-1-1/NA:2019-12 | Anlage A 1.2.6/1 | *) *) *) *) |
| | Tragwerksbemessung für den Brandfall | DIN EN 1996-1-2:2011-04 DIN EN 1996-1-2/NA:2013-06 | Anlage A 1.2.6/2 | *) *) |
| | Planung, Auswahl der Baustoffe und Ausführung von Mauerwerk | DIN EN 1996-2:2010-12 DIN EN 1996-2/NA:2012-01 | | *) *) |
| | Vereinfachte Berechnungsmethoden für unbewehrte Mauerwerksbauten | DIN EN 1996-3:2010-12 DIN EN 1996-3/NA:2019-12 | | *) *) *) *) |
| A 1.2.6.2 | Fertigbauteile | DIN 1053-4:2018-05 | Anlage A 1.2.6/3 | *) |
| A 1.2.6.3 | Verankerungen in Mauerwerk mit nachträglich gesetzten Befestigungsmitteln | Anforderungen an Planung, Bemessung und Ausführung von Verankerungen in Mauerwerk mit nachträglich gesetzten Befestigungsmitteln:2020-05 | | Anhang 3 |
| A 1.2.7 | Glaskonstruktionen | | | |
| A 1.2.7.1 | Glas im Bauwesen – Bemessungs- und Konstruktionsregeln | | | |
| A 1.2.7.1 | Begriffe und allgemeine Grundlagen | DIN 18008-1:2020-05 | Anlagen A 1.2.7/1 und A 1.2.7/2 | *) |
| | Linienförmig gelagerte Verglasungen | DIN 18008-2:2020-05 | Anlage A 1.2.7/3 | *) |
| | Punktförmig gelagerte Verglasungen | DIN 18008-3:2013-07 | Anlage A 1.2.7/4 | *) |
| | Zusatzanforderungen an absturzsichernde Verglasungen | DIN 18008-4:2013-07 | Anlage A 1.2.7/4 | *) |
| | Zusatzanforderungen an begehbare Verglasungen | DIN 18008-5:2013-07 | Anlage A 1.2.7/4 | *) |

| Lfd. Nr. | Anforderungen an Planung, Bemessung und Ausführung gem. § 90 Abs. 2 HBO | Technische Regeln/Ausgabe | Weitere Maßgaben gem. § 90 Abs. 2 HBO | Bezugsquelle/Fundstelle |
|------------|--|--|---------------------------------------|-------------------------|
| 1 | 2 | 3 | 4 | 5 |
| | Zusatzanforderungen an zu Instandhaltungsmaßnahmen betretbare Verglasungen und an durchsturz sichere Verglasungen | DIN 18008-6:2018-02 | | *) |
| A 1.2.8 | Sonderkonstruktionen | | | |
| A 1.2.8.1 | Freistehende Schornsteine | DIN 1056:2009-01 | Anlagen A 1.2.4/4 und A 1.2.8/1 | *) |
| | | DIN EN 13084-1:2007-05 | Anlage A 1.2.8/1 | *) |
| | | DIN EN 13084-2:2007-08 | | *) |
| | | DIN EN 13084-4:2005-12 | | *) |
| | | DIN EN 13084-6:2005-03 | Anlage A 1.2.8/2 | *) |
| | | DIN EN 13084-8:2005-08 | Anlage A 1.2.8/2 | *) |
| A 1.2.8.2 | Glockentürme | DIN 4178:2005-04 | | *) |
| A 1.2.8.3 | Gewächshäuser | DIN V 11535-1:1998-02 | Anlage A 1.2.7/2 | *) |
| A 1.2.8.4 | Traggerüste | DIN EN 12812:2008-12 | Anlagen A 1.2.8/3 und A 1.2.8/4 | *) |
| A 1.2.8.5 | Arbeitsgerüste | DIN EN 12811-1:2004-03 | Anlagen A 1.2.8/4 und A 1.2.8/5 | *) |
| | Schutzgerüste | DIN 4420-1:2004-03 | Anlage A 1.2.8/5 | *) |
| A 1.2.8.6 | Gärfuttersilos und Güllebehälter | DIN 11622-2:2015-09 | | *) |
| A 1.2.8.7 | Windenergieanlagen; Einwirkungen und Standsicherheitsnachweise für Turm und Gründung | Richtlinie für Windenergieanlagen; Einwirkungen und Standsicherheitsnachweise für Turm und Gründung, März 2015 | Anlage A 1.2.8/6 | **) |
| A 1.2.8.8 | Lehmbauten für Wohngebäude der Gebäudeklasse 1 und 2 mit höchstens zwei Vollgeschossen | Lehmbau Regeln, Februar 2008 | | ***) |
| A 1.2.8.9 | Ortsfeste liegende zylindrische ein- und doppelwandige Behälter (Tanks) aus Stahl zur oberirdischen Lagerung von wassergefährdenden flüssigen Brennstoffen für die energetische Versorgung von Heiz- und Kühlanlagen für Gebäude | | Anlage A 1.2.8/7 | |
| A 1.2.8.10 | Ortsfeste Tanks aus Thermoplasten zur oberirdischen Lagerung von flüssigen Brennstoffen für die energetische Versorgung von Heiz- und Kühlsystemen in Gebäuden | | Anlage A 1.2.8/8 | |



| Lfd. Nr. | Anforderungen an Planung, Bemessung und Ausführung gem. § 90 Abs. 2 HBO | Technische Regeln/Ausgabe | Weitere Maßgaben gem. § 90 Abs. 2 HBO | Bezugsquelle/Fundstelle |
|-----------|--|---------------------------|--|-------------------------|
| 1 | 2 | 3 | 4 | 5 |
| A 1.2.9 | Bauliche Anlagen in Erdbebengebieten | | | |
| A 1.2.9.1 | Bauten in deutschen Erbebengebieten | DIN 4149:2005-04 | Anlage A 1.2.9/1 | *) |

*) **Normausschuss Bauwesen im DIN Deutsches Institut für Normung e.V., Vertrieb: Beuth Verlag GmbH, Saatwinkler Damm 42/43, 13627 Berlin**

) **Deutsches Institut für Bautechnik, "Mitteilungen" bzw. "DIBt-Mitteilungen" bzw. www.dibt.de

***) **Dachverband Lehm e. V.**

Anlage A 1.2.1/1

Zu DIN EN 1990 in Verbindung mit DIN EN 1990/NA

Die informativen Anhänge B, C und D sind nicht anzuwenden.

Anlage A 1.2.1/2

Zu DIN EN 1991-1-1 in Verbindung mit DIN EN 1991-1-1/NA

Zu Abschnitt 6.4:

Ergänzend gilt für Horizontallasten für Hubschrauberlandeplätze auf Dachdecken:

1 In der Ebene der Start- und Landefläche und des umgebenden Sicherheitsstreifens ist eine horizontale Nutzlast $q_k = 1,0 \text{ kN/m}$ an der für den untersuchten Querschnitt eines Bauteils jeweils ungünstigsten Stelle anzunehmen.

2 Für den mindestens 10 cm hohen Überrollschutz ist am oberen Rand eine Horizontallast von 10 kN anzunehmen.

Anlage A 1.2.1/3

Zu DIN EN 1991-1-2 in Verbindung mit DIN EN 1991-1-2/NA

Bei Anwendung von Naturbrandmodellen ist zu beachten:

1 Das Ergebnis der Bemessung des Feuerwiderstands (Brandeinwirkung und Nachweis) tragender oder aussteifender Bauteile auf der Grundlage von Naturbrandmodellen (Abschnitt 3.3 DIN EN 1991-1-2:2010-12) bedarf einer Abweichung nach **§ 73 Abs. 1 HBO** es kann auch im Rahmen des **§ 53 HBO** zugelassen werden.

Anmerkung:

Die Beurteilung der Feuerwiderstandsfähigkeit von Bauteilen in bauaufsichtlichen Verfahren erfolgt auf der Grundlage von Brandprüfungen nach der Einheits-Temperaturzeitkurve (ETK) und führt zu Einstufungen in Feuerwiderstandsklassen (DIN 4102-2:1977-09, DIN EN 13501-2:2016-12), die den bauaufsichtlichen Anforderungen zugeordnet werden.

Bauteilbemessungen auf der Grundlage von Naturbrandmodellen stellen auf die jeweilige konkrete Nutzung und Ausgestaltung eines Raums oder Gebäudes unter Berücksichtigung der vorhandenen brandschutztechnischen Infrastruktur ab.

Eine solche Bauteilbemessung deckt das auf Feuerwiderstandsklassen ausgerichtete globale bauaufsichtliche Anforderungssystem (Gebäudeklassen, Höhenlage der Geschosse, Gebäudeart) nicht vollständig ab.

Über die Anwendbarkeit von Naturbrandmodellen ist daher im Rahmen einer Abweichung nach **§ 73** bzw. einer Erleichterung nach **§ 53 HBO** zu entscheiden. Dazu ist im Bauantrag oder in den Bauvorlagen anzugeben, weshalb es einer ETK-Brandbeanspruchung nicht bedarf und darzustellen, dass (und weshalb) das gewählte Brandmodell für das Vorhaben geeignet ist und wie die damit zwangsläufig verbundene eingeschränkte Nutzung der Anlage (z.B. aufgrund begrenzter Brandlasten) sichergestellt werden soll (**§ 73 Abs. 1 HBO, Anlage 2 Nr. 7.4 zum Bauvorlagenerlass (BVErl)** vgl. Nr. 5).

2 Für den Nachweis der Standsicherheit (**Anlage 2 Nr. 6.3 BVErl**) sind die für die Beurteilung der Brandeinwirkungen erforderlichen Unterlagen, insbesondere für die Ermittlung der thermischen Einwirkungen und die bemessungsrelevanten Brandszenarien einschließlich der entsprechenden Bemessungsbrände, als zusätzliche Bauvorlage (**Anlage 2 Nr. 1.2 zum BVErl**) vorzulegen. Die erforderlichen Unterlagen müssen vollständig, nachvollziehbar und prüfbar sein; die thermischen Einwirkungen sind raumbezogen zu ermitteln und zu dokumentieren. Die Eingangsparameter sind repräsentativ und konservativ zu wählen; dabei sind auch Brandeinwirkungen von außen und spezifische Nutzungszustände zu berücksichtigen (z.B. Fahrzeuge in Ausstellungshallen im Rahmen der Auf- und Abbauphase von Messeständen).

Die mit der Prüfung/Bescheinigung des Standsicherheitsnachweises beauftragte prüfberechtigte/prüfsachverständige Person für **Standsicherheit** muss entweder zugleich Prüfsachverständige/r für Brandschutz sein oder für die Beurteilung der Brandeinwirkungen einen mit derartigen Brandmodellen erfahrene/n Prüfsachverständige/n für Brandschutz heranziehen. Im Rahmen der Beurteilung der Brandeinwirkung sind alle Eingangsparameter auf Vollständigkeit und Richtigkeit zu überprüfen; nur Stichprobenartige oder Plausibilitätsprüfungen sind nicht ausreichend.

3 Für den Nachweis des Brandschutzes (**Anlage 2 Nr. 7 zum BVErl**) ist in den Bauvorlagen auch darzustellen, wie die nach Naturbrandmodellen bemessenen Bauteile des Tragwerks mit den erforderlichen (klassifizierten) raumabschließenden Bauteilen (wie Brand- und Trennwände, Decken, Wände notwendiger Treppenträume und Flure) zu einem geeigneten Brandschutzkonzept zusammengeführt werden sollen. Dazu gehören auch Aussagen zu den Anschlüssen brandschutztechnisch unterschiedlich bemessener Bauteile.

Die Anforderungen der **HBO**, der **Sonderbauvorschriften** und **anderer Vorschriften** an raumabschließende Bauteile bleiben unberührt.

4 Die Feuerwiderstandsfähigkeit des Tragwerks ist für die Durchführung wirksamer Löscharbeiten von wesentlicher Bedeutung. Vor der Entscheidung über die Abweichung/Erleichterung ist die zuständige Brandschutzdienststelle im Hinblick auf die Belange des abwehrenden Brandschutzes zu hören; **§ 19 der Hessische Prüfberechtigten- und Prüfsachverständigenverordnung (HPPVO)** bleibt unberührt.

5 Die zulässige Art der Nutzung des Bauvorhabens (z. B. Bürogebäude) wird durch die – gewählten und durch die Baugenehmigung festgelegten – Eingangsparameter für die Ermittlung der Brandbeanspruchung (raumbezogen) konkretisiert und begrenzt. Es sind daher geeignete Maßnahmen festzulegen, die die Einhaltung dieser Nutzungsbeschränkung sicherstellen. Dazu kommen insbesondere die Bestellung eines Brandschutzbeauftragten für die diesbezügliche Überwachung des laufenden Betriebs sowie eine Überprüfung der Brandlastannahmen innerhalb des ersten Jahres nach Aufnahme der Nutzung und wiederkehrende Überprüfungen (z. B. in Abständen von 3 - 5 Jahren) durch eine/n Prüfsachverständige/n für Brandschutz in Betracht.

Die Nutzungsbeschränkung und die zu ihrer Einhaltung vorgesehenen Maßnahmen sind durch entsprechende Nebenbestimmungen in der Baugenehmigung festzulegen. In der Baugenehmigung ist darauf hinzuweisen, dass Änderungen des genehmigten Nutzungskonzepts, die zu einer höheren Brandbeanspruchung führen (z. B. veränderte Brandlasten), eine Überprüfung der Standsicherheit und gegebenenfalls die Beantragung und Erteilung einer neuen Baugenehmigung erforderlich machen.

Anmerkung:

Gebäude, deren Standsicherheit auf der Grundlage von Naturbrandmodellen bemessen ist, unterliegen Nutzungsbegrenzungen, die durch betriebliche Maßnahmen und externe Überprüfungen sicherzustellen sind. Die Anwendung solcher Modelle kann daher nur bei bestimmten Gebäudenutzungen sachgerecht sein. Sie kann bei Nutzungen mit geringen und beständigen Brandlasten insbesondere in großen Raumstrukturen angemessen sein; anders verhält es sich bei

Räumen mit veränderlichen Brandlasten und Nutzungen oder Gebäuden mit besonderen Sicherheitsanforderungen (z. B. Hochhäuser); die Erforderlichkeit betrieblicher Maßnahmen schließt eine Anwendung bei Wohnungen oder ähnlichen Nutzungen grundsätzlich aus.

6 Zu DIN EN 1991-1-2/NA:2015-09, Anhang BB (NA.BB)

6.1 Die Brandlastdichten nach Abschnitt NA.BB.3.2, Tabelle BB.1, Spalte 3, dürfen auch bei Ermittlungen im Einzelfall nach Abschnitt NA.BB.3.3 nicht unterschritten werden; die Werte beziehen sich nur auf eine für die jeweilige Gebäudeart typische Raumnutzung und nicht auf die Raumnutzungen des gesamten Gebäudes (vgl. NA.BB.3.2 Absatz 3 bezüglich Bürogebäude); dies gilt für Tabelle BB.2 entsprechend.

6.2 Die maximale Wärmefreisetzungsrates $Q_{\max,k}$ nach Abschnitt NA.BB.4, Gleichung (BB.7) ist auch für Räume mit mehr als 400 m² unter Ermittlung zunächst der Wärmefreisetzungsrates $Q_{\max,f,k}$ für einen angenommenen brandlastgesteuerten Brand nach Gleichung (BB.5) und der Ermittlung der Wärmefreisetzungsrates $Q_{\max,v,k}$ unter der Annahme eines ventilationsgesteuerten Brandes nach Gleichung (BB.6) zu bestimmen. Der so aus Gleichung (BB.7) gebildete Wert (charakteristischer Wert $Q_{\max,k}$) liegt stets auf der sicheren Seite.

6.3 Für die Auftretenswahrscheinlichkeit p_1 eines Entstehungsbrandes je Jahr und Nutzungseinheit ist nach Abschnitt NA.BB.5.1 der größere und damit ungünstigere Wert aus den Angaben nach Tabelle BB.3 zur Bestimmung der Auftretenswahrscheinlichkeit p_{fi} eines Schadenfeuers nach Gleichung (BB.9) in Ansatz zu bringen.

Für die Ausfallwahrscheinlichkeit der öffentlichen Feuerwehr ist der Wert $p_{2,2} = 0,5$ nach Tabelle BB.4 anzusetzen.

6.4 Für die Ermittlung der bedingten Versagenswahrscheinlichkeit $p_{f,fi}$ nach Abschnitt NA.BB.5.2 ist in Gleichung (BB.13) die Versagenswahrscheinlichkeit p_f für Bauteile des Tragwerks stets zumindest aus der Zuordnung zur Schadensfolge „mittel“ nach Tabelle BB.5 in Ansatz zu bringen.

Für Gebäude, die einer Büro- oder vergleichbaren Nutzung dienen und deren Nutzungseinheiten mehr als 400 m² Brutto-Grundfläche haben (vgl. **§ 39 Abs. 1 Satz 2 Nr. 4 HBO**), ist für den Zuverlässigkeitsindex β der Wert 4,7 und für die zugehörige Versagenswahrscheinlichkeit p_f der Wert 1,3E-6 nach Tabelle BB.5 in Ansatz zu bringen.

Sonderbauten, bei denen die Auswirkungen des Versagens oder der Funktionsbeeinträchtigung eines Tragwerks zu schweren Folgen für Leben, Gesundheit und die natürlichen Lebensgrundlagen (vgl. DIN EN 1990:2010-12, Anhang B) führen können, sind der Schadensfolge „hoch“ nach Tabelle BB.5 zuzuordnen.

Anlage A 1.2.1/4

Zu DIN EN 1991-1-3 in Verbindung mit DIN EN 1991-1-3/A1 und DIN EN 1991-1-3/NA

1 Hinsichtlich der Zuordnung der Schneelastzonen nach Verwaltungsgrenzen wird auf die Tabelle „Zuordnung der Schneelastzonen nach Verwaltungsgrenzen“ hingewiesen. Die Tabelle „Zuordnung der Schneelastzonen nach Verwaltungsgrenzen“ ist über <https://www.is-argebau.de> oder <https://www.dibt.de/de/wir-bieten/technische-baubestimmungen> abrufbar.

~~2 Zu Abschnitt 4.3 (Norddeutsches Tiefland):~~

~~In Gemeinden, die in der Tabelle „Zuordnung der Schneelastzonen nach Verwaltungsgrenzen“ mit Fußnote ... gekennzeichnet sind oder ... 1, ist für alle Gebäude in den Schneelastzonen 1 und 2 zusätzlich zu den ständigen und vorübergehenden Bemessungssituationen auch die Bemessungssituation mit Schnee als einer außergewöhnlichen Einwirkung zu überprüfen. Dabei ist der Bemessungswert der Schneelast mit $s_i = 2,3 \mu_i \cdot s_k$ anzunehmen.~~

3 Der NCI Anhang NA.F (informativ) Eislasten ist zu beachten.

4 Zu Abschnitt 6.3:

Anstelle des ersten Satzes zu NDP zu 6.3(2) gilt Folgendes: "Der Beiwert k für die Form des Überhanges darf in Deutschland mit $k = 0,4$ angesetzt werden."

Anlage A 1.2.1/5

Zu DIN EN 1991-1-4 in Verbindung mit DIN EN 1991-1-4/NA

1 Zu Abschnitt NA.B.3.2 Tabelle NA.B.3, Spalte 2:

Bei Gebäuden (Reihenmittelhäuser) mit einer Gesamthöhe $h \leq 10,0$ m, an die beidseitig im Wesentlichen profilgleich angebaut und bei denen (rechtlich) gesichert ist, dass die angebauten Gebäude nicht dauerhaft beseitigt werden, darf die Einwirkung des Windes als veränderliche Einwirkung aus Druck oder Sog nachgewiesen werden. Dabei ist der ungünstigere Wert maßgebend. Die Einwirkung von Druck und Sog gemeinsam muss dann als außergewöhnliche Einwirkung angesetzt werden.

2 Hinsichtlich der Zuordnung der Windzonen nach Verwaltungsgrenzen der Länder wird auf die Tabelle „Zuordnung der Windzonen nach Verwaltungsgrenzen der Länder“ hingewiesen. Die Tabelle „Zuordnung der Windzonen nach Verwaltungsgrenzen der Länder“ ist über <https://www.is-ergebaut.de> oder <https://www.dibt.de/de/wir-bieten/technische-baubestimmungen> abrufbar.

3 Die Norm darf gemäß NA. 2.2, Ziff. 1.1 für Bauwerke bis zu einer Höhe von 300 m angewendet werden. Für Bauwerke mit Höhen über 300 m sind die Windlasten im Einzelfall in Abstimmung mit der zuständigen unteren Bauaufsichtsbehörde festzulegen.

Anlage A 1.2.1/6

Zu DIN EN 1991-1-7 in Verbindung mit DIN EN 1991-1-7/NA

Die informativen Anhänge sind nicht anzuwenden.

Anlage A 1.2.1/7

Zu DIN EN 1991-4 in Verbindung mit DIN EN 1991-4/NA und DIN-Fachbericht 140

1 Bei Silozellen bis zu einem Behältervolumen von 4000 m^3 und einer Schlankheit (Verhältnis Zellenhöhe h_c zu Zellendurchmesser d_c) $h_c/d_c < 4,0$ können neben dem DIN-Fachbericht 140:2005-01 auch die Regeln von DIN EN 14491:2012-10 angewendet werden, sofern die Masse des Entlastungssystems den Wert von $m_E = 50 \text{ kg/m}^2$ nicht überschreitet.

2 Bei Anwendung der technischen Regel DIN-Fachbericht 140:2005-01 gilt Folgendes: Sofern keine sphärischen Explosionsbedingungen vorliegen, darf bei der Anwendung der Nomogramme des DIN-Fachberichts 140:2005-01 für niedrige Silozellen mit Schlankheiten von $h_c/d_c < 2,0$ eine Extrapolation der Nomogrammwerte mit den Schlankheiten $H/D=2$ und $H/D=4$ vorgenommen werden.

Anlage A 1.2.1/8

Zur ETB-Richtlinie „Bauteile, die gegen Absturz sichern“

1 Zu Abschnitt 3.1; 1. Absatz:

Sofern sich nach DIN EN 1991-1-1:2010-12 in Verbindung mit DIN EN 1991-1-1/NA:2010-12 größere horizontale Linienlasten ergeben, müssen diese berücksichtigt werden.

2 Zu Abschnitt 3.1, 4. Absatz:

Anstelle des Satzes „Windlasten sind diesen Lasten zu überlagern.“ gilt:

„Windlasten sind diesen Lasten zu überlagern, ausgenommen für Brüstungen von Balkonen und Laubengängen, die nicht als Fluchtwege dienen.“

3 Die ETB-Richtlinie ist nicht bei Bauteilen aus Glas anzuwenden.

Anlage A 1.2.2/1

1 In Ermangelung einer allgemein anerkannten Regel der Technik für die Planung, Bemessung und Ausführung unter Verwendung folgender Bauprodukte/Bausätze mit einer ETA¹ ist ein Nachweis gemäß **§ 17 HBO** erforderlich:

- Gabionen
- Pfähle aus duktilen Gusseisenrohren
- Fels- und Bodennägel
- Verpresspfähle (Verbundpfähle) mit kleinem Durchmesser (Mikropfähle)
- Fels- und Bodenanker.

2 Zu DIN 1054, Abschnitt A 11.5.4:

Erdbauwerke müssen dauerhaft standsicher sein. Werden bei der Errichtung von Erdbauwerken Geokunststoffe nach EN 13251:2016² mit der Funktion Bewehren verwendet, so kann die Bemessung nach „Empfehlungen für den Entwurf und die Berechnung von Erdkörpern mit Bewehrungen aus Geokunststoffen (EBGEO)“ durchgeführt werden.

3 Zu ETAs für „Bausatz für Fels- und Bodennägeln, Bausätze mit Hohlstäben für selbstbohrende Nägel“:

Die Anwendung von Fels- und Bodennägeln ist nur für vorübergehenden Einsatz (≤ 2 Jahre) zulässig.

4 Zu ETAs für „Bausatz für Verpresspfähle mit kleinem Durchmesser“, „Bausätze mit Hohlstäben für selbstbohrende Verpresspfähle“: Die Anwendung der Verpresspfähle ist nur für vorübergehenden Einsatz (≤ 2 Jahre) zulässig.

¹ nach ETAG/CUAP/EAD

² In Deutschland umgesetzt durch DIN EN 13251:2016-12.

Anlage A 1.2.2/2

Zu DIN EN 12699

Zu DIN EN 12699:2001-05, Abschnitt 6.2.1 und 7.8.4 und DIN SPEC 18538:2012-02, A 6.2.1.1:

Bei der Ausführung von Pfählen oder Segmentpfählen nach EN 12794:2005+A1:20071 müssen die einschlägigen Bestimmungen und Maßgaben nach Anlage A 1.2.3/1 eingehalten werden.

- Die Pfähle und Segmentpfähle müssen der Klasse 1 nach Tabelle 3 von EN 12794:2005+A1:2007¹ entsprechen.
- Die Tragfähigkeit gekuppelter Pfähle mit Pfahlverbindungen der Klassen A bis C nach Tabelle 4 von EN 12794:2005+A1:2007¹ muss der eines ungekuppelten Pfahls entsprechen.
- Gekuppelte Pfähle dürfen nur durch vorwiegend ruhende Einwirkungen beansprucht werden.

1 In Deutschland umgesetzt durch DIN EN 12794:2007-08 und DIN EN 12794 Berichtigung 1:2009-04.

Anlage A 1.2.2/3

Zu DIN EN 1537

In Ermangelung einer allgemein anerkannten Regel der Technik für die Planung, Bemessung und Ausführung unter Verwendung von Dauerankern ist, insbesondere für bestimmte Aspekte der Dauerhaftigkeit, ein Nachweis gemäß §17 HBO erforderlich.

Anlage A 1.2.2/4

Zu DIN EN 12716 Ergänzende Anforderungen an die stoffliche Zusammensetzung der Suspension: Zemente gemäß DIN EN 197-1:2011-11 sowie Zusatzstoffe und Zusatzmittel gemäß DIN EN 206:2017-01.

Anlage A 1.2.3/1

1 Der Abschnitt C 2.1 dieser **H-VV TB** regelt die Anforderungen an Bauprodukte des Beton-, Stahlbeton- bzw. Spannbetonbaus.

2 Fertigteile

2.1 Für Tragstrukturen aus Fertigteilen nach harmonisierten Normen ist zusätzlich DIN V 20000-120:2006-04 – Anwendung von Bauprodukten in Bauwerken – Teil 120: Anwendungsregeln zu DIN EN 13369:2004-09 – zu beachten.

2.2 Bei der Verwendung von nicht harmonisierten Ausgangsstoffen gelten die technischen Regelungen nach Abschnitt C 2.1. Der verwendete Beton, Betonstahl und/oder Spannstahl sowie deren technische Spezifikationen sind anzugeben.

2.3 Werden Tragfähigkeitsmerkmale von Bauteilen oder Bausätzen in Form von rechnerisch ermittelten Tragfähigkeitswerten, mechanischen Festigkeiten oder komplette statische Berechnungen im Rahmen der Leistungserklärung angegeben, so gehören diese zu den bautechnischen Nachweisen.

2.4 Auch die Bemessung und konstruktive Durchbildung von Betonfertigteilen in baulichen Anlagen muss nach A 1.2.3.1 erfolgen.

2.5 Bei Einzelgaragen nach EN 13978-1:2005¹ darf zusätzlich DIN V 20000-125:2006-12 hinsichtlich Planung, Bemessung und Ausführung angewendet werden. Anstelle der DIN 1045-1:2001-07 gelten dann die Regeln nach A 1.2.3.1 entsprechend.

2.6 Bei Verwendung von Ziegeln nach EN 15037-3:2009+A1:2011² in Deckensystemen ist zusätzlich DIN 20000-129:2014-10 – Anwendung von Bauprodukten in Bauwerken – Teil 129: Regeln für die Verwendung von keramischen Zwischenbauteilen nach DIN EN 15037-3:2011-07 – zu beachten.

3 In Ermangelung einer allgemein anerkannten Regel der Technik für die Planung, Bemessung und Ausführung von baulichen Anlagen unter Verwendung von Spannverfahren mit Ausnahme der Spannbett-Verfahren für Vorspannung mit sofortigem Verbund nach DIN EN 1992-1-1:2011-01, Abschnitt 5.10, ist ein Nachweis gemäß **§17 HBO** erforderlich.

4 Zu DIN EN 1992-1-1:2011-01, Abschnitt 2.5:
Die Bemessung von Tragwerken auf der Grundlage von Versuchen ist nicht anzuwenden.

5 Folgende Bemessungs- und Konstruktionsregeln für Flachdecken, Einzelfundamente und Bodenplatten aus Stahlbeton mit Doppelkopfkankern oder Gitterträgern als Durchstanzbewehrung sind zu beachten:

- Technische Regel (DIBt) Bemessung von Flachdecken, Einzelfundamenten und Bodenplatten aus Stahlbeton mit Doppelkopfkankern als Durchstanzbewehrung (Anwendungsdokument zu EOTA TR 060); Stand August 2019
- Technische Regel (DIBt) Bemessung von Flachdecken, Einzelfundamenten und Bodenplatten aus Stahlbeton mit Gitterträgern als Durchstanzbewehrung (Anwendungsdokument zu EOTA TR 058); Stand August 2019.

1 In Deutschland umgesetzt durch DIN EN 13978-1:2005-07.

2 In Deutschland umgesetzt durch DIN EN 15037-3:2011-07.

Anlage A 1.2.3/2

Für die Planung, Bemessung und Konstruktion von Brücken sind die Regelungen gemäß Allgemeinem Rundschreiben Straßenbau Nr. 22/2012 des BMVBS (veröffentlicht im Verkehrsblatt 2012, Heft 24, S. 995) anzuwenden.

Anlage A 1.2.3/3

Zu DIN EN 1992-1-2, DIN EN 1993-1-2, DIN EN 1994-1-2, DIN EN 1995-1-2 und DIN EN 1999-1-2

Für spezielle Ausbildungen (z.B. Anschlüsse, Fugen etc.) sind die Anwendungsregeln nach DIN 4102-4:2016-05 zu beachten, sofern die Eurocodes dazu keine Angaben enthalten.

Anlage A 1.2.3/4

1 Es gelten die Festlegungen von C 2.1.4.3.

2 Für die Bestimmung der Druckfestigkeit von Beton in bestehenden Gebäuden kann DIN EN 13791:2008-05 (einschließlich nationaler Anhang gemäß Änderung A20:2017-02) angewendet werden.

3 Bei der Verwendung von selbstverdichtendem Beton ist die „DAfStb-Richtlinie Selbstverdichtender Beton (SVB-Richtlinie)“ (2012-09) anzuwenden.

4 Für massige Bauteile aus Beton gilt die „DAfStb-Richtlinie Massige Bauteile aus Beton“ (2010-04).

5 Grundsätzlich ist die Druckfestigkeit zur Einteilung in die geforderte Druckfestigkeitsklasse nach DIN EN 206-1:2001-07, Abschnitt 4.3.1 und zur Bestimmung der charakteristischen Festigkeit nach DIN EN 206-1:2001-07, Abschnitt 5.5.1.2 an Probekörpern im Alter von 28 Tagen zu bestimmen. Hierbei ist auch im Rahmen der Konformitätskontrolle für die Druckfestigkeit nach DIN EN 206-1:2001-07, Abschnitt 8.2.1 die Konformität an Probekörpern zu beurteilen, die im Alter von 28 Tagen geprüft werden. Von diesem Grundsatz darf nur abgewichen werden, wenn entweder

I) die DAfStb-Richtlinie „Massige Bauteile aus Beton“ (2010-04) angewendet werden darf und angewendet wird oder

II) die folgenden Bedingungen erfüllt werden:

- a. Es besteht ein technisches Erfordernis für den Nachweis der Druckfestigkeit in höherem Prüfalter. Dies ist beispielsweise der Fall bei manchen Hochfesten Betonen, bei fugenarmen/fugenfreien Konstruktionen und bei Bauteilen mit hohen Anforderungen an die Rissbreitenbegrenzung.
- b. Die Verwendung des Betons wird mindestens den Regelungen der Überwachungsstufe 2 nach DIN 1045-3:2012-03 unterworfen, sofern sich nicht aufgrund der Druckfestigkeitsklasse höhere Anforderungen ergeben. Dabei muss im Rahmen der Überwachung des Einbaus von Beton nach DIN 1045-3:2012-03, Anhang C die Notwendigkeit des erhöhten Prüfaltes von der Überwachungsstelle bestätigt sein.
- c. Es liegt ein vom Bauunternehmen erstellter Qualitätssicherungsplan vor, in dem projektbezogen dargelegt wird, wie das veränderte Prüfalter im Hinblick auf Ausschulfristen, Nachbehandlungsdauer und Bauablauf berücksichtigt wird. Dieser Qualitätssicherungsplan ist der Überwachungsstelle im Rahmen der Überwachung nach DIN 1045-3:2012-03, Anhang C vor Bauausführung zur Genehmigung vorzulegen.
- d. Im Lieferverzeichnis sowie auf dem Lieferschein wird besonders angegeben, dass die Druckfestigkeit des Betons nach mehr als 28 Tagen bestimmt wird. Unbeschadet dieser Regelung bleibt das Werk für die von der Norm geforderte Vereinbarung mit dem Abnehmer verantwortlich. Dabei ist auf die Auswirkungen auf den Bauablauf, insbesondere hinsichtlich Nachbehandlungsdauer, Dauerhaftigkeit und Ausschulfristen, einzelfallbezogen hinzuweisen.

6 Bei Verwendung von Stahlfaserbeton ist die „DAfStb-Richtlinie Stahlfaserbeton“ (2012-11) zu beachten.

Anlage A 1.2.3/5

Zur Technischen Regel (DIBt) Instandhaltung von Betonbauwerken

Bauaufsichtlich ist die Anwendung der technischen Regel nur für Instandsetzungen **von Betonbauteilen**, bei denen die Standsicherheit gefährdet ist, gefordert. Eine Gefährdung der Standsicherheit liegt auch dann vor, wenn eine Gefährdung mit großer Wahrscheinlichkeit künftig zu erwarten ist.

Es ist die TR Instandhaltung 2020-05 zusammen mit DAfStb RL SIB 2001 einschließlich den Berichtigungen 1 und 3 anzuwenden. Viele Abschnitte der DAfStb RL SIB 2001 sind dabei direkt oder indirekt ersetzt. Die Verweise in den noch gültigen Abschnitten der DAfStb RL SIB 2001 können durch Verweise auf die TR Instandhaltung 2020-05 ersetzt werden. Es wird auf die Hinweise zur Technischen Regel (DIBt) "Instandhaltung von Betonbauwerken (Mai 2020)" Stand: Oktober 2021 verwiesen <https://www.dibt.de/>.

Anlage A 1.2.3/6

Zu DIN EN ISO 17660-1 und -2

- 1 Zu Abschnitt 7:
 - 1.1 Es sind schweißgeeignete Betonstähle nach DIN 488-1 und -2:2009-08 zu verwenden.
 - 1.2 Es sind Baustähle nach EN 10025-1:2004¹ zu verwenden.
 - 1.3 Es sind Schweißzusätze nach EN 13479:2004² zu verwenden.
- 2 Zu den Abschnitten 8 und 9:

Es ist die DVS-Richtlinie DVS 1708:2009-09 zu beachten.

1 In Deutschland umgesetzt durch DIN EN 10025-1:2005-02.

2 In Deutschland umgesetzt durch DIN EN 13479:2005-03.

Anlage A 1.2.4/1

Bei der Ausführung von Bauteilen oder Bausätzen aus Stahl nach DIN EN 1993-1-1:2010-12 und DIN EN 1993-1-1/A1:2014-07 im Zusammenhang mit DIN EN 1993-1-1/NA:2018-12, aus Aluminium nach DIN EN 1999-1-1:2014-03 im Zusammenhang mit DIN EN 1999-1-1/NA :2013-05, DIN EN 1999-1-1/NA/A1:2014-06, DIN EN 1999-1-1/NA/A2:2015-03 und DIN EN 1999-1-1/NA/A3:2015-11 oder von Verbundtragwerken oder -bauteilen nach DIN EN 1994-1-1:2010-12 im Zusammenhang mit DIN EN 1994-1-1/NA:2010-12 gilt Folgendes:

- 1 Werden Tragfähigkeitsmerkmale von Bauteilen oder Bausätzen in Form von rechnerisch ermittelten Tragfähigkeitswerten, mechanischen Festigkeiten oder komplette statische Berechnungen im Rahmen der Leistungserklärung angegeben, so gehören diese zu den bautechnischen Nachweisen.
- 2 Die Bemessung von Tragwerken auf der Grundlage von Versuchen ist nicht anzuwenden. Ausgenommen hiervon sind Trapezprofile und Wellprofile aus Stahl und Aluminium, deren Tragfähigkeit auch nach Anhang A von DIN EN 1993-1-3:2010-12 oder Anhang A von DIN EN 1999-1-4:2010-05 auf Basis von Versuchen ermittelt werden darf. Die Versuchsberichte sowie deren Auswertung nach Anhang A von DIN EN 1993-1-3:2010-12 oder Anhang A von DIN EN 1999-1-4:2010-05 gehören zu den bautechnischen Nachweisen.

Anlage A 1.2.4/2

- 1 Für die Herstellung und konstruktive Ausbildung von tragenden, kaltgeformten Bauelementen und tragenden, kaltgeformten Bauteilen für Dach-, Decken-, Boden- und Wandanwendungen aus Stahl gilt DIN EN 1090-4:2018-09.

Die in DIN EN 1090-4:2018-09 enthaltene Formulierung "sofern nicht anders festgelegt" (siehe Tabelle F.2 der Norm) ist nicht anzuwenden.

Für den Korrosionsschutz nach Anhang E von DIN EN 1090-4:2018-09 gelten DIN 55634-1:2018-03 und DIN 55634-2:2018-03.
- 2 Für die Herstellung und konstruktive Ausbildung von tragenden, kaltgeformten Bauelementen und tragenden, kaltgeformten Bauteilen für Dach-, Decken-, Boden- und Wandanwendungen aus Aluminium gilt DIN EN 1090-5:2017-07.

Die in DIN EN 1090-5:2017-07 enthaltene Formulierung "sofern nicht anders festgelegt" (siehe Tabelle F.2 der Norm) ist nicht anzuwenden.

Anlage A 1.2.4/3

Für Seilnetzkonstruktionen und vorgefertigte Drahtseile aus Stahl und nichtrostendem Stahl mit Endverankerungen nach ETA gilt:

1 Abhängig von der Werkstoffnummer können offene Spiralseile und Rundlitzenseile aus nichtrostendem Stahl den in Tabelle 1 angegebenen Korrosionsbeständigkeitsklassen (CRC) nach DIN EN 1993-1-4:2015-10 zugeordnet werden.

Tabelle 1: Korrosionsbeständigkeitsklassen

| Werkstoffnummer | Korrosionsbeständigkeitsklassen (CRC) nach DIN EN 1993-1-4:2015-10 |
|-----------------|--|
| 1.4401 | II |
| 1.4404 | II |
| 1.4436 | III |
| 1.4462 | III |

2 Die Kriechdehnungen ε_k sind bei der Bemessung zu berücksichtigen, wenn die Beanspruchung durch die ständigen Einwirkungen, ermittelt mit 1,0-fachen charakteristischen Werten, mehr als 40 % des 1,65-fachen Wertes der in der zugehörigen ETA angegebenen Grenzzugkraft ist. Hierbei sind die Werte für ε_k entsprechend Tabelle 2 zu berücksichtigen.

Tabelle 2: Kriechdehnungen ε_k in %

| Temperatur in °C | ε_k in % |
|------------------|----------------------|
| 20 | $2,5 \times 10^{-2}$ |
| 40 | $3,0 \times 10^{-2}$ |
| 70 | $3,5 \times 10^{-2}$ |

Anlage A 1.2.4/4**Zu DIN EN 1993-3-2**

Zusätzlich gilt DIN EN 13084-1:2007-05 in Verbindung mit Anlage A 1.2.8/1.

Anlage A 1.2.4/5**Zu DIN EN 1090-2**

Die technische Regel ist wie folgt anzuwenden:

1 Die Herstellung von tragenden Bauteilen aus Stahl in den genannten Ausführungsklassen darf nur durch solche Hersteller erfolgen, deren werkseigene Produktionskontrolle durch eine notifizierte Stelle entsprechend EN 1090-1:2009+A1:2011¹ zertifiziert ist.

2 Die Ausführung von geschweißten Bauteilen, Tragwerken und Bauwerken aus Stahl in den genannten Ausführungsklassen darf nur durch solche Betriebe auf der Baustelle erfolgen, die über einen Eignungsnachweis für die Ausführung von Schweißarbeiten in den entsprechenden Ausführungsklassen verfügen. Als Eignungsnachweis gilt alternativ:

- ein durch eine notifizierte Stelle ausgestelltes oder bestätigtes Schweißzertifikat nach EN 1090-1:2009+A1:2011¹, wenn die werkseigene Produktionskontrolle des Betriebs durch diese Stelle entsprechend EN 1090-1:2009+A1:2011¹ zertifiziert ist;
- ein auf Grundlage von DIN EN 1090-2:2011-10 bzw. DIN EN 1090-2:2018-09 in Verbindung mit EN 1090-1:2009+A1:2011¹, Tabelle B.1 durch eine bauaufsichtlich anerkannte Stelle ausgestelltes Schweißzertifikat.

§ 3 der Verordnung über bauordnungsrechtliche Regelungen für Bauprodukte und Bauarten (BauPAVO) bleibt unberührt.

¹ In Deutschland umgesetzt durch DIN EN 1090-1:2012-02.

Anlage A 1.2.4/6

Zu DIN EN 1090-3

Die technische Regel ist wie folgt anzuwenden:

1 Die Herstellung von tragenden Bauteilen aus Aluminium in den genannten Ausführungsklassen darf nur durch solche Hersteller erfolgen, deren werkseigene Produktionskontrolle durch eine notifizierte Stelle entsprechend EN 1090-1:2009+A1:2011¹ zertifiziert ist.

2 Die Ausführung von geschweißten Bauteilen, Tragwerken und Bauwerken aus Aluminium in den genannten Ausführungsklassen darf nur durch solche Firmen auf der Baustelle erfolgen, die über einen Eignungsnachweis für die Ausführung von Schweißarbeiten in den entsprechenden Ausführungsklassen verfügen. Als Eignungsnachweis gilt alternativ:

- ein durch eine notifizierte Stelle ausgestelltes oder bestätigtes Schweißzertifikat nach EN 1090-1:2009+A1:2011¹, wenn die werkseigene Produktionskontrolle des Betriebs durch diese Stelle entsprechend EN 1090-1:2009+A1:2011¹ zertifiziert ist;
- ein auf Grundlage von DIN EN 1090-3:2008-09 bzw. DIN EN 1090-3:2019-07 in Verbindung mit EN 1090-1:2009+A1:2011¹, Tabelle B.1 durch eine bauaufsichtlich anerkannte Stelle ausgestelltes Schweißzertifikat;

§ 3 der Verordnung über bauordnungsrechtliche Regelungen für Bauprodukte und Bauarten (BauPAVO) bleibt unberührt.

¹ In Deutschland umgesetzt durch DIN EN 1090-1:2012-02.

Anlage A 1.2.4/7

– gestrichen in der MVV TB 2020/2 –

Anlage A 1.2.4/8

1. Grundsätzliches

Die technische Regel ist auch anzuwenden auf Tankbauwerke mit einem Volumen $\leq 100 \text{ m}^3$.

DIN EN 1993-4-2:2017-09, Abschnitt 2.8 gilt nicht.

Die starre Zuordnung der Schadensfolgeklasse des Tankbauwerkes zu einer Berechnungsmethode nach DIN EN 1993-4-2:2017-09, Abschnitt 4.2.2 gilt nicht. Das Bemessungsverfahren der zylindrischen Wände richtet sich nach den Regeln in DIN EN 1993-1-6:2010-12, Abschnitt 2.2 in Abhängigkeit der Tankgeometrie, den Randbedingungen und der Gestalt/Lastmuster der Einwirkung.

Es gelten die in dem informativen Anhang B zu DIN EN 1991-4:2010-12 genannten Zahlenwerte der Einwirkungen. Zusätzlich sind vom Betreiber Nennwerte für Betriebszustände und Störfälle sowie Anforderungen, die über die Forderungen nach EN 1990, EN 1993-1-1 und EN 1993-1-6 hinausgehen, anzugeben.

DIN EN 1993-4-2:2017-09, Abschnitt 7.3.2 Absatz (8) ist nicht anzuwenden. Die Ermittlung des konstanten Ersatzwindaußendruckes ist nach DIN EN 1993-1-6:2010-12, Abschnitt D.1.3.2 vorzunehmen.

Tabelle NA.1 aus DIN EN 1993-4-2/NA:2018-12 gilt nicht. Wenn die maximale Füllhöhe und die größten anzusetzenden Wichten der zur Lagerung vorgesehenen Flüssigkeiten nicht überschritten werden können, darf der Sicherheitsbeiwert γ_F der veränderlichen Flüssigkeitseinwirkung von 1,50 auf 1,35 reduziert werden. Bemessungsregeln, die im Widerspruch zu den Eurocodes stehen, sind nicht anzuwenden. Treten Anforderungen aus DIN EN 14015 und DIN EN 14620 mit Anforderungen der Eurocodes in Konkurrenz, gelten die Anforderungen der Eurocode-Reihe. Eine temperaturabhängige Veränderung der charakteristischen Materialkennwerte ist bereits ab einer Betriebstemperatur ≥ 50 °C zu berücksichtigen. Senkrechte Schweißnähte sind zu 100 % einer Ultraschall- oder Durchstrahlungsprüfung zu unterziehen.

2. Erdbebennachweis

Bei der Bestimmung der Bemessungsbeschleunigung für die außergewöhnliche Einwirkung aus einem Erdbeben ist

1. für Behälter bis Schadensfolgeklasse 2 entsprechend Abschnitt A 1.2.9 der **H-VV TB** vorzugehen. Sofern kein genauere Nachweis erbracht wird, ist das Bemessungsspektrum $S_d(T)$ für die horizontale und vertikale Einwirkung nach DIN 4149, Abschnitt 5.4.3, Formel (6) bis (9) zu ermitteln,
2. für Behälter der Schadensfolgeklasse 3 im Grenzzustand der Tragfähigkeit die Erdbebeneinwirkung über ein seismologisches Standortgutachten festzulegen.

Es darf kein höherer Verhaltensbeiwert als $q = 1,0$ angesetzt werden. Ausgenommen sind aufgeständerte Behälter, bei denen aufgrund der Eigenschaften der Unterkonstruktion ein höherer Verhaltensbeiwert begründet werden kann.

Zur Ermittlung der hydrodynamischen Drücke ist das Lastmodell nach DIN EN 1998-4:2007-01, Anhang A zu verwenden.

Die Bemessung der zylindrischen Wände im Grenzzustand der Tragfähigkeit ist nach DIN EN 1993-4-2:2017-09 unter Berücksichtigung der Bestimmung aus Ziff. 1 dieser Anlage durchzuführen.

Anlage A 1.2.5/1

1 Neben DIN EN 1995-1-1:2010-12, DIN EN 1995-1-1/A2:2014-07 und DIN EN 1995-1-1/NA:2013-08 sind für Planung, Bemessung und Ausführung noch folgende Anwendungsnormen zu beachten:

| | |
|---------------------|--|
| DIN 20000-1:2017-06 | Anwendung von Bauprodukten in Bauwerken – Teil 1: Holzwerkstoffe |
| DIN 20000-3:2015-02 | Anwendung von Bauprodukten in Bauwerken – Teil 3: Brettschichtholz und Balkenschichtholz nach DIN EN 14080 |
| DIN 20000-4:2013-08 | Anwendung von Bauprodukten in Bauwerken – Teil 4: Vorgefertigte tragende Bauteile mit Nagelplattenverbindungen nach DIN EN 14250:2010-05 |
| DIN 20000-5:2012-03 | Anwendung von Bauprodukten in Bauwerken – Teil 5: Nach Festigkeit sortiertes Bauholz für tragende Zwecke mit rechteckigem Querschnitt |
| DIN 20000-6:2015-02 | Anwendung von Bauprodukten in Bauwerken – Teil 6: Stifförmige und nicht stifförmige Verbindungsmittel nach DIN EN 14592 und DIN EN 14545 |
| DIN 20000-7:2015-08 | Anwendung von Bauprodukten in Bauwerken – Teil 7: Keilgezinktes Vollholz für tragende Zwecke nach DIN EN 15497. |

1a In Ermangelung einer allgemein anerkannten Regel der Technik für die Planung, Bemessung und Ausführung unter Verwendung von Bauteilen mit Furnierschichtholz nach DIN EN 1995-1-1:2010-12 und DIN EN 1995-1-1/A2:2014-07 mit DIN EN 1995-1-1/NA:2013-08, insbesondere für Verbindungen, ist ein Nachweis gemäß **§ 17 HBO** erforderlich.

2 Zu DIN EN 1995-1-1/NA:2013-08, Abschnitt 3.6 „Klebstoffe“:
Holzbauteile mit geklebten tragenden Verbindungen dürfen nur verwendet werden, wenn diese Verbindungen mit Klebstoffen hergestellt worden sind, die als Klebstoffe des Typs I nach DIN EN 301:2013-12 oder nach DIN EN 15425:2008-06 in Verbindung mit EN 14080:2013², Anhang B.2 oder nach DIN EN 16254:2014-02 klassifiziert sind. Dies gilt nicht für die Verbindung der Komponenten in Holzwerkstoffen.

Für die Herstellung geklebter tragender Verbindungen von Holzbauteilen auf der Baustelle gilt Satz 1 sinngemäß.

In Ermangelung einer allgemein anerkannten Regel der Technik für die Planung, Bemessung und Ausführung unter Verwendung von Holzbauprodukten und geklebten Anschlüssen an Holzbauteile, die mit Klebstoffen für allgemeine Anwendungen in strukturellen Klebverbunden nach EN 15274:2015³ hergestellt oder mit diesen Klebstoffen instandgesetzt wurden, ist ein Nachweis gemäß **§ 17 HBO** erforderlich.

3 Zu ETAs für „Balken aus ein bis vier auf Zugfestigkeit geprüften keilgezinkten Hölzern“:
Bei der Bemessung der Balken ist der Prüflastbeiwert mit einem Wert von $k_{pl} = 1,0$ in Rechnung zu stellen.

4 In Ermangelung einer allgemein anerkannten Regel der Technik für die Planung, Bemessung und Ausführung unter Verwendung von Bausätzen für Holzbeton-Verbundsysteme nach ETA ist ein Nachweis gemäß **§ 17 HBO** erforderlich.

5 Zum EAD 130022-00-03.04:
Vollholz und Brettschichtholz mit Keilzinkenverbindung darf in den Nutzungsklassen 1 und 2 verwendet werden. Es dürfen nur Balken vom Typ „beam log“ verwendet werden.

6 Werden Tragfähigkeitsmerkmale von Bauteilen oder Bausätzen in Form von rechnerisch ermittelten Tragfähigkeitswerten, mechanischen Festigkeiten oder komplette statische Berechnungen im Rahmen der Leistungserklärung angegeben, so gehören diese zu den bautechnischen Nachweisen.

² In Deutschland umgesetzt durch DIN EN 14080:2013-09.

³ In Deutschland umgesetzt durch DIN EN 15274:2015-06.

Anlage A 1.2.5/2

1 Für die Verwendung und die Einstufung in Gebrauchsklassen gelten ausschließlich DIN 68800-1:2011-10 und DIN 68800-2:2012-02. - Text gestrichen in der MVV TB 2019/1 -

2 Bauwerksteile aus Holz, bei denen chemischer Holzschutz verwendet wird, sind so zu planen und auszuführen, dass das verwendete Mittel zum chemischen Holzschutz und seine Anwendungsbedingungen anhand der Zulassungsnummer der BAuA oder des DIBt nachvollziehbar sind.

3 Zu DIN 68800-2:2012-02, Abschnitt 5.2.1.2:

Offene Außenwandbekleidungen auf senkrechter Lattung mit dahinterliegender dauerhaft wirksamer, Wasser ableitender und UV-beständiger Schicht dürfen nur ausgeführt werden, wenn entsprechend Abschnitt 5.2.1.2 Buchstabe e der Norm die ausreichende UV-Beständigkeit von Folien nach EN 13859-2:2010¹, Abschnitt 4.3.9 nachgewiesen ist. Diese Folien müssen für eine Einwirkung von UV-Strahlung geeignet sein, einen s_d -Wert $\leq 1,0$ m haben und einen Widerstand gegen Wasserdurchgang der Klasse W1 aufweisen.

1 In Deutschland umgesetzt durch DIN EN 13859-2:2010-11.

Anlage A 1.2.6/1

1 Zu DIN EN 1996-1-1:2013-02, Abschnitt 2.5:

Die Bemessung von Mauerwerk auf der Grundlage von Versuchen ist nicht anzuwenden.

2 Zu DIN EN 1996-1-1:2013-02, Abschnitt 6.1.2.2:

Für die Ermittlung des Bemessungswertes des Tragwiderstandes ist der Abminderungsfaktor Φ_m zur Berücksichtigung von Schlankheit und Ausmitte gemäß DIN EN 1996-1-1/NA: 2019-12, NCI zu Anhang NA.G, zu berechnen.

3 Neben DIN EN 1996-1-1:2013-02 und DIN EN 1996-1-1/NA:2019-12 sind folgende Normen zu beachten:

| | |
|-----------------------|--|
| DIN 20000-401:2017-01 | Anwendung von Bauprodukten in Bauwerken – Teil 401: Regeln für die Verwendung von Mauerziegeln nach DIN EN 771-1:2015-11 |
| DIN 20000-402:2017-01 | Anwendung von Bauprodukten in Bauwerken – Teil 402: Regeln für die Verwendung von Kalksandsteinen nach DIN EN 771-2:2015-11 |
| DIN 20000-403:2019-11 | Anwendung von Bauprodukten in Bauwerken – Teil 403: Regeln für die Verwendung von Mauersteinen aus Beton nach DIN EN 771-3:2015-11 |
| DIN 20000-404:2018-04 | Anwendung von Bauprodukten in Bauwerken – Teil 404: Regeln für die Verwendung von Porenbetonsteinen nach DIN EN 771-4: 2015-11 |
| DIN 20000-412:2019-06 | Anwendung von Bauprodukten in Bauwerken – Teil 412: Regeln für die Verwendung von Mauermörtel nach DIN EN 998-2:2017-02 |
| DIN 18580:2019-06 | Baustellenmauermörtel |

4 In Ermangelung einer allgemein anerkannten Regel der Technik für die Planung, Bemessung und Ausführung von Ergänzungsbauteilen nach EN 845-1:2013+A1:2016¹, EN 845-2:2013+A1:2016² und EN 845-3:2013+A1:2016³ ist ein Nachweis gemäß § 17 HBO erforderlich.

5 Bei Fasensteinen nach DIN 20000-402:2017-01 darf die Fasenbreite 7 mm nicht überschreiten. Zur Verwendung der Fasensteine in tragendem Mauerwerk muss deren planmäßig zu vermörtelnde Aufstandsweite ≥ 115 mm, bei Verwendung der Fasensteine für die Vorsatzschale von zweischaligem Mauerwerk ≥ 90 mm betragen. Die Aufstandsweite ist die Steinbreite abzüglich der Fasenbreite(n).

6 Zu DIN 20000-412, Tabelle 3:

Die Werte der charakteristischen Druckfestigkeit von Mauerwerk nach DIN EN 1996-1-1/NA dürfen für Mauerwerk im Dünnbettverfahren nur angesetzt werden, wenn der Dünnbettmörtel nach EN 998-2 auch nachfolgende Leistungen aufweist:

Trockenrohdichte $\geq 1.300 \text{ kg/m}^3$

Größtkorn $\leq 1,0 \text{ mm}$

Korrigierbarkeitszeit $\geq 7 \text{ min}$

Verarbeitbarkeitszeit $\geq 4 \text{ h}$.

1 In Deutschland umgesetzt durch DIN EN 845-1:2016-12.

2 In Deutschland umgesetzt durch DIN EN 845-2:2016-12.

3 In Deutschland umgesetzt durch DIN EN 845-3:2016-12.

Anlage A 1.2.6/2

Zu DIN EN 1996-1-2 in Verbindung mit DIN EN 1996-1-2/NA

Für spezielle Ausbildungen (z. B. Anschlüsse, Fugen etc.) sind die Anwendungsregeln nach DIN 4102-4:2016-05 zu beachten, sofern der Eurocode dazu keine Angaben enthält.

Anlage A 1.2.6/3

Zu DIN 1053-4

Bei Anwendung der technischen Regel sind zusätzlich DIN EN 1996-1-1/NA/A1:2014-03, DIN EN 1996-1-1/NA/A2:2015-01, DIN EN 1996-3/NA/A1:2014-03 und DIN EN 1996-3/NA/A2:2015-01 sowie die Anlage A 1.2.6/1 zu beachten.

Für die brandschutztechnische Bemessung des Mauerwerks gelten die Bestimmungen von DIN EN 1996-1-2:2011-04 in Verbindung mit DIN EN 1996-1-2/NA:2013-06 für das entsprechende nicht vorgefertigte Mauerwerk, wobei für die Klassifizierung Brandwand (Kriterium REI-M und EI-M) zusätzlich Folgendes gilt:

Sofern das Mauerwerk nicht aus raumbreiten Mauertafeln ausgeführt wird, sind vertikale Stoßfugen in Wandebene wie folgt auszubilden.

In den Einzeltafeln ist werkseitig in den Drittelpunkten und in halber Wandhöhe eine Schlaufenbewehrung aus Betonstahl $\varnothing 6 \text{ mm}$ – wie im Bild dargestellt – in den Lagerfugen so anzuordnen, dass die Schlaufen nach dem Versetzen der Mauertafeln in der Stoßfuge übereinander greifen. Durch die so gebildeten Bewehrungsringe ist von oben ein Betonstabstahl $\varnothing 8 \text{ mm}$ zu stecken. Die Anforderungen von Abschnitt 8.2.1 der Norm sind zu beachten. Anschließend ist die Fuge hohlraumfrei mit Mörtel nach Abschnitt 5.3.3 der Norm zu verfüllen.

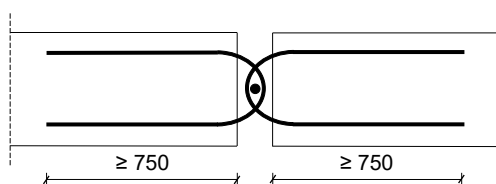


Bild: Vertikale Stoßfuge in Wandebene bei Brandwänden

Anlage A 1.2.7/1

Zu DIN 18008-1

- 1 In Ermangelung einer allgemein anerkannten Regel der Technik für die Planung, Bemessung und Ausführung von geklebten Glaskonstruktionen unter Verwendung von Bauprodukten mit einer ETA nach ETAG 002 oder EAD 090035-00-0404 ist ein Nachweis gemäß **§ 17 HBO** erforderlich.
- 2 Bei der Planung, Bemessung und Ausführung von Glaskonstruktionen in Fenstern und Außentüren sind die Bestimmungen von DIN 18008-1:2020-05, DIN 18008-2:2020-05 und/oder DIN 18008-4:2013-07 zu beachten.

Anlage A 1.2.7/2

Zu DIN 18008-1

- 1 zu Anhang B.2
Alternativ zu den Regelungen von Anhang B.2 können die Bauwerksanforderungen im Hinblick auf die Resttragfähigkeit durch ein Verbund-Sicherheitsglas (VSG) nach EN 14449:2005¹ mit nachfolgend beschriebenen Eigenschaften gewährleistet werden:
 - das VSG muss mindestens die Einstufung 2(B)2 gemäß DIN EN 12600:2003-04 aufweisen
 - die Zwischenschicht muss aus Polyvinyl-Butyral (PVB-Folie) mit folgenden Eigenschaften bestehen:
 - Reißfestigkeit: > 20 N/mm
 - Bruchdehnung: > 250 %.(Prüfung nach DIN EN ISO 527-3:2003-07; Prüfgeschwindigkeit: 50 mm/min, Prüftemperatur: 23 °C.)
 - Bei beschichteten Gläsern muss die Beschichtung auf der von der PVB-Folie abgewandten Seite erfolgen.
- 2 Glasprodukte nach EN 12150-2³ und EN 14179-2² müssen das in DIN EN 12150-1:2019-08 für Testscheiben definierte Bruchbild für jede hergestellte Bauteilgröße aufweisen.
- 3 Glasprodukte nach EN 1863-2⁴ müssen ab einer Bauteilgröße von 1.000 mm x 1.500 mm ein Bruchbild aufweisen, bei dem der Flächenanteil an Bruchstücken unkritischer Größe mehr als vier Fünftel der Gesamtfläche beträgt. Die Prüfung des Bruchbilds ist dabei in Anlehnung an DIN EN 1863-1:2012-02, Abschnitt 8 durchzuführen. Als Bruchstücke unkritischer Größe dürfen alle Bruchstücke betrachtet werden, denen ein Kreis von 120 mm Durchmesser einbeschrieben werden kann.

1 In Deutschland umgesetzt durch DIN EN 14449:2005-07.
2 In Deutschland umgesetzt durch DIN EN 14179-2:2005-08.
3 In Deutschland umgesetzt durch DIN EN 12150-2:2005-01.
4 In Deutschland umgesetzt durch DIN EN 1863-2:2005-01.

Anlage A 1.2.7/3

Zu DIN 18008-2

- 1 Die Vorgaben von DIN 18008-2 zur Verwendung von VSG brauchen nicht angewendet werden für:
 - verglaste Dachausstiege in Dachräumen mit einer lichten Glasfläche (Rahmen-Innenmaß) von bis zu 0,4 m²,
 - Verglasungen von Kulturgewächshäusern/Produktionsgewächshäusern.

2 Der Text zu B.2 „Vertikalverglasungen“ wird ersetzt durch:

An mindestens zwei gegenüberliegenden Rändern durchgehend linienförmig gelagerte Vertikalverglasungen, die den Bedingungen des Abschnitts 4.3 genügen, gelten als ausreichend resttragfähig. Die ausreichende Resttragfähigkeit der Verglasungskonstruktion darf durch Bohrungen und Ausschnitte nicht unzulässig beeinträchtigt werden. Im Zweifelsfall ist ein Versuch nach Anhang B.1 der DIN 18008-1 durchzuführen. Für Glasbrüstungen Typ B nach DIN 18008-4 und für Verglasungen aus Verbund-Sicherheitsglas mit den Eigenschaften nach DIN 18008-1:2020-05, B.2. sind Resttragfähigkeitsversuche nach Anhang B.1 der DIN 18008-1 nicht erforderlich.

3 Der Mindestwert des Zuverlässigkeitsindex von heißgelagertem ESG nach Abschnitt 4.3 kann durch eine sich alle zwei Jahre wiederholende Kalibrierung entsprechend E DIN EN 14179-1:2002-03 für jeden Heißlagerungssofen verbunden mit einer jährlichen Überprüfung der werkseigenen Produktionskontrolle durch eine Drittstelle mit hinreichender Erfahrung in der Prüfung der Produktionsüberwachung und der Prüfung der Kalibrierung der Heißlagerungsöfen erreicht werden. Die Drittstelle kann bei Vorliegen geeigneter Messmittel und Kontrollen des Herstellers eine von den zwei Jahren abweichende Frequenz für die Kalibrierung festlegen.

Anlage A 1.2.7/4

Zu DIN 18008-3, -4 und -5

Unter ESG-H ist heißgelagertes Einscheibensicherheitsglas nach EN 14179-2:2005 zu verstehen. Bei der Verwendung von Einscheiben-Sicherheitsglas (ESG) oder heißgelagertem ESG als monolithische Einfachgläser oder als äußere monolithische Scheiben von Mehrscheiben-Isolierglas (MIG) gelten die Bestimmungen von DIN 18008-2:2020-05, Abschnitt 4.3, zweiter und dritter Spiegelstrich.

Anlage A 1.2.8/1

Zu DIN EN 13084-1

Zu Abschnitt 5.2.4.1:

Die Ermittlung der Einwirkungen aus Erdbeben erfolgt nach Abschnitt 1.2.9.

Anlage A 1.2.8/2

Zu DIN EN 13084-6 und DIN EN 13084-8

Zusätzlich ist DIN EN 13084-1:2007-05 in Verbindung mit Anlage A 1.2.8/1 anzuwenden.

Anlage A 1.2.8/3

Zu DIN EN 12812

Bei Anwendung der technischen Regel ist die „Anwendungsrichtlinie für Traggerüste nach DIN EN 12812“, Fassung August 2009, zu beachten.

Anlage A 1.2.8/4

Für Arbeits- und Schutzgerüste sowie für Traggerüste dürfen Kupplungen entsprechend den früheren Bescheiden angewendet werden, wenn die Bescheide in der auf der DIBt-Homepage veröffentlichten

"Liste ehemals prüfzeichenpflichtiger oder durch allgemeine bauaufsichtliche Zulassung geregelter Kupplungen" aufgeführt sind; siehe: (<https://www.dibt.de/de/bauprodukte/informationsportal-bauprodukte-und-bauarten/produktgruppen/bauprodukte-detail/bauprodukt/kupplungen/>).

Anlage A 1.2.8/5

Bei Anwendung der technischen Regeln ist die „Anwendungsrichtlinie für Arbeitsgerüste nach DIN EN 12811-1“, Fassung November 2005, zu beachten.

Anlage A 1.2.8/6

Zur „Richtlinie für Windenergieanlagen“

Die Einhaltung der Anforderungen an die Standsicherheit des Turms und des Fundaments der Windenergieanlage kann als erfüllt angesehen werden, wenn die Nachweisführung nach der hier in Bezug genommenen Richtlinie für Windenergieanlagen vorgenommen wird.

Bei Anwendung der technischen Regel gilt Folgendes:

1 Sofern in Normen bei der Ausführung von Stahl- oder Aluminiumtragwerken oder Stahl- oder Aluminiumbauteilen auf DIN 18800-7 bzw. auf DIN V 4113-3 verwiesen wird, gilt dafür DIN EN 1090-2:2018-09 bzw. DIN EN 1090-3:2019-07.

2 Abstände zu Verkehrswegen und Gebäuden sind unbeschadet der Anforderungen aus anderen Rechtsbereichen wegen der Gefahr des Eisabwurfs (Windenergieanlage in Betrieb) und des Eisfalls (Windenergieanlage im Stillstand) einzuhalten, soweit eine Gefährdung der öffentlichen Sicherheit nicht auszuschließen ist. Abstände, gemessen von der Turmachse, größer als 1,5 x (Rotordurchmesser plus Nabenhöhe) gelten im Allgemeinen in nicht besonders eisgefährdeten Regionen als ausreichend. In anderen Fällen ist die Stellungnahme eines Sachverständigen erforderlich.

3 Ergänzende Unterlagen zu den im Abschnitt 3, Buchstaben A bis L der Richtlinie aufgeführten bautechnischen Unterlagen:

3.1 die gutachterliche Stellungnahme eines Sachverständigen über die Einflüsse benachbarter baulicher Anlagen, Geländerauigkeit und Topografie auf die Standorteignung der vorgesehenen WEA gemäß Abs. 7.3.3 der Richtlinie. **Bezüglich der Turbulenzintensität sind hier die Abstände zu benachbarten Windenergieanlagen** in Bezug auf die Standsicherheit der bestehenden und möglicherweise vorgesehenen Windenergieanlagen sowie der beantragten Windenergieanlage zu bewerten, soweit die Abstände gemäß Abs. 7.3.3 der Richtlinie nicht eingehalten werden,

3.2 die gutachterliche Stellungnahme eines Sachverständigen zur Funktionssicherheit von Einrichtungen, durch die der Betrieb der Windenergieanlage bei Eisansatz sicher ausgeschlossen werden kann oder durch die ein Eisansatz verhindert werden kann soweit erforderliche Abstände wegen der Gefahr des Eisabwurfes nicht eingehalten werden,

3.3 das Baugrundgutachten nach Abschnitt 3, Buchstabe H der Richtlinie zur Bestätigung, dass die der Auslegung der Anlage zugrundeliegenden Anforderungen an den Baugrund am Aufstellort vorhanden sind,

3.4 die Angabe der Entwurfslebensdauer nach Abschnitt 9.6.1 der Richtlinie.

4 Für Windenergieanlagen, deren überstrichene Rotorfläche geringer als 200 m² ist und die eine Spannung erzeugen, die unter 1000 V Wechselspannung oder 1500 V Gleichspannung liegt, sind folgende unter Abschnitt 3, Buchstaben A bis L der Richtlinie aufgeführten bautechnischen Unterlagen nicht erforderlich: die gutachterlichen Stellungnahmen nach Abschnitt 3, Buchstaben I sowie J, K und L der Richtlinie.

5 Für Windenergieanlagen bis zu 10 m Höhe gemessen von der Geländeoberfläche bis zum höchsten Punkt der vom Rotor bestrichenen Fläche und einem Rotordurchmesser bis zu drei Metern gelten Ziffern 3.1 bis 3.4 nicht.

Anlage A 1.2.8/7

Für die Verwendung von ortsfesten liegenden zylindrischen Tanks aus Stahl nach EN 12285-2:2005¹ gilt:

- In Überschwemmungsgebieten sind die Tanks so aufzustellen, dass sie von der Flut nicht erreicht werden können.
- Sie dürfen nicht in Erdbebengebieten der Erdbebenzonen 1 bis 3 (DIN 4149:2005-04) aufgestellt werden.

¹ In Deutschland umgesetzt durch DIN EN 12285-2:2005-05.

Anlage A 1.2.8/8

Für die Verwendung von ortsfesten Tanks aus Thermoplasten nach EN 13341:2005+A1:2011¹ gilt:

- In Überschwemmungsgebieten sind die Behälter so aufzustellen, dass sie von der Flut nicht erreicht werden können.
- Sie dürfen nicht in Erdbebengebieten der Erdbebenzonen 1 bis 3 (DIN 4149:2005-04) aufgestellt werden.
- Anforderungen an den Brandschutz (Brandeinwirkungsdauer) können von diesen Tanks nicht erfüllt werden.

¹ In Deutschland umgesetzt durch DIN EN 13341:2011-04.

Anlage A 1.2.9/1

Zu DIN 4149

Bei Anwendung der technischen Regel gilt Folgendes:

1 In Erdbebenzone 3 sind die Dachdeckungen bei Dächern mit mehr als 35° Neigung und in den Erdbebenzonen 2 und 3 die freistehenden Teile der Schornsteine über Dach durch geeignete Maßnahmen gegen die Einwirkungen von Erdbeben so zu sichern, dass keine Teile auf angrenzende öffentlich zugängliche Verkehrsflächen sowie die Zugänge zu den baulichen Anlagen herabfallen können.

2 Die Tabelle „Zuordnung der Erdbebenzonen nach Verwaltungsgrenzen“ ist über www.is-argebau.de oder <https://www.dibt.de/de/wir-bieten/technische-baubestimmungen> abrufbar. **Eine Karte der Erdbebenzonen und geologischen Untergrundklassen für Hessen kann beim Hessischen**

Landesamt für Naturschutz, Umwelt und Geologie, Rheingaustraße 186, 65203 Wiesbaden, Tel. 0611-6939-111, Fax. 0611-6939-113 (E-mail: vertrieb@hlnug.hessen.de oder web: <https://www.hlnug.de/themen/geologie/erdbeben/erdbebengefahrdung>), erworben werden.

2a Im gesamten Normtext werden die Verweise auf DIN 1045-1:2001-07 und DIN 1052:2004-08 wie folgt ersetzt:

DIN 1045-1:2001-07 ersetzt durch Verweis auf DIN EN 1992-1-1:2011-01 und DIN EN 1992-1-1/A1:2015-03 in Verbindung mit DIN EN 1992-1-1/NA:2013-04 und DIN EN 1992-1-1/NA/A1:2015-12, DIN 1052:2004-08 ersetzt durch Verweis auf DIN EN 1995-1-1:2010-12 und DIN EN 1995-1-1/A2:2014-07 in Verbindung mit DIN EN 1995-1-1/NA:2013-08.

- 2b in der MVV TB 2020/1 entfallen -

3 Zu Abschnitt 5.5:

Bei der Ermittlung der wirksamen Massen zur Berechnung der Erdbebenlasten sind Schneelasten in Gleichung (12) mit dem Kombinationsbeiwert $\Psi_2 = 0,5$ zu multiplizieren. Diese reduzierten Schneelasten sind auch beim Standsicherheitsnachweis zu berücksichtigen.

4 Zu Abschnitt 6:

- In 6.2.2.4.2 (8) ist der Bezug auf „Abschnitt (7)“ durch den Bezug auf „Abschnitt (6)“ zu ersetzen.
- Im ersten Satz von 6.2.4.1(5) ist die Bedingung „oder“ durch „und“ zu ersetzen.

5 Zu Abschnitt 8:

Bei Erdbebennachweisen von Stahl- und Spannbetonbauten nach dieser Norm ist DIN EN 1992-1-1:2011-01 in Verbindung mit DIN EN 1992-1-1/NA:2013-04 anzuwenden.

- Absatz 8.2 (3) erhält folgende Fassung:

„Es gelten die in DIN EN 1992-1-1:2011-01 angegebenen Vorschriften für Bemessung und bauliche Durchbildung. Dabei dürfen die zur Ermittlung der Schnittgrößen in 5.5 und 5.6 der DIN EN 1992-1-1:2011-01 angegebenen Verfahren nicht angewandt werden, es sei denn, die doppelte Ausnutzung der plastischen Reserven (infolge $q > 1$ und nichtlinearer Rechenannahmen) wird dabei ausgeschlossen.“

Absatz 8.2 (5) a) und Absatz 8.3.2 (2) erhalten folgende Fassung:

„In Bauteilen, die zur Abtragung von Einwirkungen aus Erdbeben genutzt werden, sind Stähle mit erhöhter Duktilität des Typs B500B zu verwenden. Hierauf darf verzichtet werden, wenn sichergestellt ist, dass die betroffenen Bereiche im Erdbebenfall, ohne Berücksichtigung eines die rechnerische Erdbebeneinwirkung reduzierenden Verhaltensbeiwertes (d. h. $q = 1,0$), nicht plastizieren.“

- Absatz 8.3.5.3 (4), 1. Satz erhält folgende Fassung:

„Die bei Übergreifungsstößen vorzusehende Querbewehrung ist nach DIN EN 1992-1-1:2011-01, Abschnitt 8.7.4 zu bemessen.“

- Absatz 8.4 (2), 2. Satz erhält folgende Fassung:

„Hierbei sind die Regelungen nach DIN EN 1992-1-1:2011-01, Abschnitt 9.4.1 (3) zu berücksichtigen.“

- Absatz 8.4 (3), 2. Satz erhält folgende Fassung:

„Der Mindestbewehrungsgrad der Querkraftbewehrung ist nach DIN EN 1992-1-1:2011-01, Abschnitt 9.2.2 (5) einschließlich DIN EN 1992-1-1/NA:2013-04, NDP zu 9.2.2 (5) zu bestimmen.“

6 Zu Abschnitt 9:

- Bei Erdbebennachweisen von Stahlbauten sind die Verweise auf DIN 18800-1 bis 18800-4 und DIN V ENV 1993-1-1 mit DASt-Richtlinie 103 durch DIN EN 1993-1-1:2010-12 und DIN EN 1993-1-1/A1:2014-07 in Verbindung mit DIN EN 1993-1-1/NA:2018-12 sowie DIN EN 1993-1-8:2010-12 in Verbindung mit DIN EN 1993-1-8/NA:2010-12 zu ersetzen.

- In Absatz 9.3.4 (1) ist der Verweis auf DIN 18800-7 durch den Verweis auf DIN EN 1090-2:2018-09 zu ersetzen.
- Die Duktilitätsklassen 2 und 3 dürfen nur dann zur Anwendung kommen, wenn der Höchstwert der Streckgrenze $f_{y, max}$ (siehe DIN 4149:2005-04, Abschnitt 9.3.1.1) und die in Absatz 9.3.1.1 (2) geforderte Mindestkerbschlagarbeit des zu verwendenden Stahles in den Bauvorlagen dokumentiert sind.
- Abschnitt 9.3.5.1 (2) c) erhält folgende Fassung:
„c) bei zugbeanspruchten Bauteilen ist an Stellen von Lochschwächungen die Bedingung von DIN EN 1993-1-1:2010-12, 6.2.3 (3) einzuhalten ($N_{u,R,d} > N_{pl,R,d}$)“
- In Absatz 9.3.5.4 (7) wird der Verweis auf den Absatz „9.3.3.3 (10)“ durch den Verweis „9.3.5.3 (10)“ ersetzt.
- In Absatz 9.3.5.5 (5) erhält Formel (87) folgende Fassung:
$$\Omega_T = \frac{M_{pl,Verb,i}}{M_{sd}}$$
- In Absatz 9.3.5.8 (1) wird der Verweis auf die Abschnitte „8 und 11“ durch den Verweis „8 und 9“ ersetzt.

7 Zu Abschnitt 10:

- Bei Erdbebennachweisen von Holzbauten nach dieser Norm ist DIN EN 1995-1-1:2010-12 in Verbindung mit DIN EN 1995-1-1/NA:2013-08 anzuwenden.
- Absatz 10.1 (5) erhält folgende Fassung:
„(5) In den Erdbebenzonen 2 und 3 darf bei der Berechnung eine Kombination von Tragwerksmodellen der Duktilitätsklassen 1 und 3 für die beiden Hauptrichtungen des Bauwerks nicht angesetzt werden.“
- Absatz 10.3 (1) erhält folgende Fassung:
„(1) Die Bedingungen der DIN EN 1995-1-1:2010-12, Abschnitt 3 in Verbindung mit DIN EN 1995-1-1/NA:2013-08 sind einzuhalten.“
- In Absatz 10.3 (2) erhält der mit dem 4. Spiegelstrich markierte Unterabsatz folgende Fassung:
„– die Verwendbarkeit von mehrschichtigen Massivholzplatten und deren Verbindungsmitteln muss nachgewiesen sein;“
- In Absatz 10.3 (3) erhält der mit dem 2. Spiegelstrich markierte Unterabsatz folgende Fassung:
- „– die Erhöhung des Nagelabstandes bei gleicher Tragfähigkeit gemäß DIN EN 1995-1-1:2010-12, Abschnitt 9.2.3.2 (4) wird in den Erdbebenzonen 2 und 3 nicht angesetzt;“
- In Absatz 10.3 (3) erhält der mit dem 3. Spiegelstrich markierte Unterabsatz folgende Fassung:
„– die Anwendung geklebter Tafeln führt auch bei gleichzeitiger Verwendung mechanischer Verbindungsmittel zur Einstufung in Duktilitätsklasse 1.“
- Absatz 10.3 (6) erhält folgende Fassung:
„(6) Bei Anwendung der Gleichungen zur Ermittlung der Tragfähigkeit von stiftförmigen Verbindungsmitteln auf Abscheren nach DIN EN 1995-1-1/NA:2013-08, Abschnitt NCI Zu 8.2 bis NCI Zu 8.7 ist eine Unterschreitung der Mindestdicken von Holzbauteilen, wie sie in DIN EN 1995-1-1/NA:2013-08 NCI NA.8.2.4 (NA.2) und NCI NA.8.2.5 (NA.4) gestattet ist, in den Erdbebenzonen 2 und 3 nicht zulässig.“
- Absatz 10.3 (7) ist wie folgt zu ergänzen:
„(7) Eine Erhöhung der Tragfähigkeit der Verbindungsmittel nach DIN EN 1995-1-1:2010-12, Abschnitt 9.2.4.2(5) ist nicht zulässig.“

8 Zu Abschnitt 11:

Die Absätze 11.7.3 (1), 11.7.3 (2) und 11.7.3 (3) erhalten folgende Fassung (Tab. 16 ist zu streichen):
„(1) Der Bemessungswert E_d der jeweilig maßgebenden Schnittgröße in der Erdbebenbemessungssituation ist nach Gleichung (37) zu ermitteln. Dabei darf abhängig von den vorliegenden Randbedingungen entweder das vereinfachte oder das genauere Berechnungsverfahren nach DIN 1053-1:1996-11 zur Anwendung kommen.“

„(2) Bei der Anwendung des vereinfachten Berechnungsverfahrens nach DIN 1053-1:1996-11 darf die Bemessungstragfähigkeit R_d aus den um 50 % erhöhten zulässigen Spannungen ermittelt werden. Auf einen expliziten rechnerischen Nachweis der ausreichenden räumlichen Steifigkeit darf nicht verzichtet werden.“

„(3) Bei Anwendung des genaueren Berechnungsverfahrens, ist der Bemessungswert E_d der jeweilig maßgebenden Schnittgröße unter γ -fachen Einwirkungen gemäß DIN 1053-1:1996-11 zu ermitteln. Der maßgebende Sicherheitsbeiwert γ darf hierbei auf 2/3 der in Abschnitt 7 der DIN 1053-1:1996-11 festgelegten Werte reduziert werden.

Als Bemessungstragfähigkeit R_d sind die in DIN 1053-1:1996-11 angegebenen rechnerischen Festigkeitswerte anzusetzen.“

9 Zu Abschnitt 12:

- Bei Erdbebennachweisen von Gründungen und Stützbauwerken nach dieser Norm ist DIN 1054:2005-01 einschließlich DIN 1054 Berichtigung 1:2005-04, DIN 1054 Berichtigung 2:2007-04, DIN 1054 Berichtigung 3:2008-01 und DIN 1054 Berichtigung 4:2008-10 sowie DIN 1054/A1:2009-07 anzuwenden.

- Die Absätze 12.1.1 (1) und 12.1.1 (2) erhalten folgende Fassung:

„(1) Werden die Nachweise auf Basis der Kapazitätsbemessung geführt, so ist Abschnitt 7.2.5 zu beachten.“

„(2) Der Nachweis unter Einwirkungskombinationen nach Abschnitt 7.2.2 umfasst:

(a) den Nachweis der ausreichenden Tragfähigkeit der Gründungselemente nach den baustoffbezogenen Regeln dieser Norm und den jeweiligen Fachnormen;

(b) die einschlägigen Nachweise der Gründungen nach DIN 1054:2010-12, DIN 1054/A1:2012-08 und DIN 1054/A2:2015-11. Einschränkungen hinsichtlich der generellen Anwendbarkeit von Nachweisverfahren im Lastfall Erdbeben in DIN 1054 oder in diese begleitenden Berechnungsnormen müssen nicht beachtet werden, wenn keine ungünstigen Bodenverhältnisse (Hangschutt, lockere Ablagerungen, künstliche Auffüllungen, usw.) vorliegen.“

- Absatz 12.1.1 (4) erhält folgende Fassung:

„(4) Beim Nachweis der Gleitsicherheit darf der charakteristische Wert des Erdwiderstands (passiver Erddruck) nur mit maximal 30% seines nominellen Wertes angesetzt werden.“

- Absatz 12.2.1 (2) erhält folgende Fassung:

„Vereinfacht kann die Einwirkung durch Erddruck bei Erdbeben ermittelt werden, indem der

Erddruckbeiwert k ersetzt wird durch $k_e = k + a_g \cdot \gamma_I \cdot \frac{S}{g}$.“



Technische Baubestimmungen, die bei der Erfüllung der Grundanforderungen an Bauwerke zu beachten sind

A 2 Brandschutz

A 2.1 Allgemeine Anforderungen an bauliche Anlagen aus Gründen des Brandschutzes

Bauliche Anlagen sind gemäß **§ 3 HBO i. V. m. § 14 Abs. 1 HBO** so anzuordnen, zu errichten, zu ändern und instand zu halten, dass

- der Entstehung eines Brandes vorgebeugt wird
- der Ausbreitung von Feuer und Rauch (Brandausbreitung) vorgebeugt wird
- bei einem Brand die Rettung von Menschen und Tieren möglich ist
- wirksame Löscharbeiten möglich sind.

Konkretisiert werden die schutzzielbezogenen Brandschutzanforderungen für bauliche Anlagen mit den Festlegungen der **§§ 5, 29 bis 39, 42 bis 45, 49 und 50 HBO** und den Anforderungen der nachfolgenden Abschnitte.

Für Bauprodukte nach derzeit vorhandenen europäisch harmonisierten Spezifikationen, deren Verwendung Einfluss bei der Erfüllung von Brandschutzanforderungen an bauliche Anlagen hat, sind für die bauordnungsrechtlichen Anforderungen auf der Grundlage der Konkretisierungen zum Brandschutz (A 2.1.1 ff.) die notwendigen Zuordnungen von Angaben zu Leistungen sowie zugehörige Verwendbarkeits- und Ausführungsbestimmungen in der laufenden Nummer A 2.2.1.2 genannten technischen Regel enthalten.

A 2.1.1 Anforderungen an die Zugänglichkeit baulicher Anlagen

Zur Durchführung von Lösch- und Rettungsmaßnahmen müssen gemäß **§ 5 HBO** für die Feuerwehr Zugänge und Zufahrten sowie Aufstell- und Bewegungsflächen auf den Grundstücken vorgesehen werden; es sind die Konkretisierungen der unter der laufenden Nummer A 2.2.1.1 genannten technischen Regel zu beachten.

In offenen Durchfahrten bzw. Durchgängen, durch die der einzige Rettungsweg zur öffentlichen Verkehrsfläche führt oder die Zugänglichkeit für die Feuerwehr gewährleistet wird, sind an Stützen, Wänden und Decken nur nichtbrennbare Dämmschichten zulässig.

A 2.1.2 Anforderungen an das Brandverhalten von Teilen baulicher Anlagen

A 2.1.2.1 Allgemeines

Zur Erfüllung der Grundanforderungen werden in **§ 29 Abs. 1 HBO** allgemeine Anforderungen an das Brandverhalten von Teilen baulicher Anlagen formuliert. **§ 29 Abs. 1 HBO** trifft dazu folgende Begriffsbestimmungen:

- nichtbrennbar
- schwerentflammbar
- normalentflammbar.

Bei baulichen Anlagen oder Teilen von baulichen Anlagen, bei denen die Anforderungen nichtbrennbar oder schwerentflammbar gestellt werden, ist sicherzustellen, dass es nicht durch unbemerktes fortschreitendes Glimmen und/oder Schwelen zu einer Brandausbreitung kommen kann.

Zur Erfüllung nachfolgender Anforderungen ist die unter lfd. Nr. A 2.2.1.2 genannte technische Regel zu beachten.

A 2.1.2.2 Nichtbrennbar

Bei der Verwendung in baulichen Anlagen muss bei Einwirkung eines Brandes, insbesondere eines fortentwickelten, teilweise vollentwickelten Brandes, gewährleistet sein, dass die Teile baulicher Anlagen keinen Beitrag zum Brand leisten. Dabei dürfen je nach Verwendung keine oder eine begrenzt bleibende Entzündung, geringstmögliche Rauchentwicklung, kein fortschreitendes Glimmen und/oder Schwelen und kein brennendes Abtropfen oder Abfallen auftreten; Art der Bestandteile, Formstabilität sowie Schmelzpunkt/Schmelztemperatur und Rohdichte sind zu berücksichtigen.

Baustoffe sind nichtbrennbar, wenn sie dauerhaft bei Einwirkung eines Brandes nach DIN 4102-1:1998-05, Abschnitt 5.1 oder 5.2, die dort angegebenen Kriterien einhalten, soweit erforderlich mit der Angabe zum Schmelzpunkt von mindestens 1000°C nach DIN 4102-17: 2017-12.

A 2.1.2.3 Schwerentflammbar

Bei der Verwendung in baulichen Anlagen muss bei Einwirkung eines Entstehungsbrandes oder eines sich entwickelnden Brandes gewährleistet sein, dass die Teile baulicher Anlagen nur einen begrenzten Beitrag zum Brand leisten und dass nur eine begrenzte Brandausbreitung während und bei Wegfall der Brandeinwirkung vorliegt.

Dabei dürfen je nach Verwendung des Bauteils eine Entzündung erst nach einer bestimmten Zeit der Flammeneinwirkung, nur eine begrenzte Temperatur der entstehenden Rauchgase, eine begrenzte Freisetzung von Energie, eine definierte Rauchentwicklung, kein selbstständiges Weiterbrennen, kein fortschreitendes Glimmen und/oder Schwelen, soweit erforderlich kein brennendes Abfallen oder Abtropfen auftreten.

Als Brandeinwirkung ist mit Ausnahme von Außenwandbekleidungen und Bodenbelägen die Brandeinwirkung gemäß Abschnitt 6.1.1 a) von DIN 4102-1:1998-05 der Brand eines Gegenstandes in einem Raum anzunehmen; bei Außenwandbekleidungen die Brandeinwirkung gemäß Abschnitt 6.1.1 b) von DIN 4102-1:1998-05 aus einer Wandöffnung schlagenden Flammen (siehe auch A 2.1.5), bei Bodenbelägen ist die Brandeinwirkung gemäß Abschnitt 6.1.1 c) von DIN 4102-1:1998-05 von einer Brandsituation anzunehmen, bei der Flammen aus der Türöffnung zu einem benachbarten Raum schlagen und bei der die waagerechte Flammenausbreitung und die Rauchentwicklung unbedenklich sind.

Baustoffe sind schwerentflammbar, wenn sie dauerhaft bei Einwirkung eines Brandes nach DIN 4102-1:1998-05, Abschnitt 6.1, die dort angegebenen Kriterien einhalten.

Für Teile baulicher Anlagen, die nicht brennend abtropfen oder abfallen dürfen, müssen zusätzlich die Kriterien gemäß DIN 4102-16:2015-09, Abschnitt 9.3, erfüllt sein.

A 2.1.2.4 Normalentflammbar

Bei der Verwendung in der baulichen Anlage muss bei Einwirkung eines Entstehungsbrandes gewährleistet sein, dass die Teile der baulichen Anlage nur einen begrenzten Beitrag zum Brand leisten, soweit erforderlich darf kein brennendes Abfallen oder Abtropfen auftreten. Als Brandeinwirkung ist die Brandeinwirkung gemäß Abschnitt 6.2.1 von DIN 4102-01:1998-05 anzunehmen.

Baustoffe sind normalentflammbar, wenn sie dauerhaft bei Einwirkung eines Brandes nach DIN 4102-1:1998-05, Abschnitt 6.2, die dort angegebenen Kriterien erfüllen.

Für Teile baulicher Anlagen, die nicht brennend abtropfen oder abfallen dürfen, müssen zusätzlich die Kriterien gemäß DIN 4102-1:1998-05, Abschnitt 6.2.6, erfüllt sein.

Werden mehrere Bestandteile für die Verwendung zusammengefügt, müssen die Anforderungen an Teile der baulichen Anlage auch nach dem Zusammenfügen erfüllt sein, es sei denn, dass insgesamt das Brandverhalten erreicht wird, das alle anderen Anforderungen der Einzelbestandteile mit erfüllt.

Soweit für die bauliche Anlage ein Bestandteil verwendet werden soll, der nicht mindestens der Anforderung „normalentflammbar“ entspricht (leichtentflammbar), ist **§ 29 Abs. 1 Satz 2 HBO** einzuhalten.

A 2.1.3 Anforderungen an die Feuerwiderstandsfähigkeit von Teilen baulicher Anlagen

A 2.1.3.1 Allgemeines

Zur Erfüllung der Grundanforderungen werden in **§ 29 Abs. 2 HBO** allgemeine Anforderungen an die Feuerwiderstandsfähigkeit im Brandfall von Bauteilen baulicher Anlagen gestellt und in:

- feuerbeständige
- hochfeuerhemmende
- feuerhemmende

Bauteile unterschieden.

Grundsätzlich richtet sich die Feuerwiderstandsfähigkeit von Bauteilen nach dem geltenden bauaufsichtlichen Anforderungssystem (Gebäudeklassen, Höhenlage der Geschosse, Gebäudeart). Die Einstufungen in Feuerwiderstandsklassen werden auf der Grundlage von Brandprüfungen nach der Einheitstemperaturzeitkurve (ETK) festgelegt. Feuerwiderstandsklassen ergeben sich aus der unter lfd. Nr. A 2.2.1.2 genannten technischen Regel.

Die Feuerwiderstandsfähigkeit bezieht sich bei tragenden und aussteifenden Bauteilen baulicher Anlagen auf deren Standsicherheit im Brandfall, bei raumabschließenden Bauteilen, wie Wänden und Decken, auf deren Widerstand gegen eine Brandausbreitung (raumabschließend feuerwiderstandsfähig – im Weiteren: Raumabschluss).

Querschnittsänderungen und Durchdringungen – auch nachträglicher Art – sowie Verformungen während der Brandeinwirkung sind zu berücksichtigen, soweit sie Einfluss auf die Feuerwiderstandsfähigkeit haben können.

Feuerwiderstandsfähige Bauteile dürfen hinsichtlich ihres Brandverhaltens nur soweit zum Brand beitragen, wie es in **§ 29 Abs. 2 HBO** bestimmt ist.

Bei brandschutztechnischen Anforderungen und brandschutztechnischen Bewertungen der Baustoffklasse bleiben nachträglich aufgebrachte Beschichtungen bis 0,5 mm Dicke auf Bauteilen unberücksichtigt, soweit die Beschichtungen vollständig ohne Hohlräume auf nichtbrennbaren Untergrund aufgebracht sind.

Feuerwiderstandsfähige Bauteile werden unterschieden in:

a) feuerbeständige Bauteile:

Tragende und aussteifende Teile müssen aus nichtbrennbaren Baustoffen bestehen. Raumabschließende Bauteile müssen zusätzlich eine in Bauteilebene durchgehende Schicht aus nichtbrennbaren Baustoffen haben.

b) hochfeuerhemmende Bauteile:

Bestehen tragende und aussteifende Teile aus brennbaren Baustoffen, müssen sie allseitig eine brandschutztechnisch wirksame Bekleidung aus nichtbrennbaren Baustoffen (Brandschutzbekleidung) und – sofern vorhanden – nichtbrennbaren Dämmstoffen haben. Die Brandschutzbekleidung muss

Teil 

- ein Brennen der tragenden und aussteifenden Teile,
- die Einleitung von Feuer und Rauch in Wand- und Deckenbauteile über Fugen, Installationen oder Einbauten sowie eine Brandausbreitung innerhalb dieser Bauteile,
- die Übertragung von Feuer über Anschlussfugen von raumabschließenden Bauteilen in angrenzende Nutzungseinheiten oder Räume und
- eine wesentliche Übertragung von Rauch über Anschlussfugen (s. A 2.1.3.3.3)

verhindern.

Wenn raumabschließende hochfeuerhemmende Bauteile in ihren tragenden und aussteifenden Teilen aus nichtbrennbaren Baustoffen bestehen und eine in Bauteilebene durchgehende Schicht aus nichtbrennbaren Baustoffen angeordnet ist, ist eine brandschutztechnisch wirksame Bekleidung nicht erforderlich; sie können auch insgesamt aus nichtbrennbaren Baustoffen bestehen.

c) feuerhemmende Bauteile:

Tragende und aussteifende Bauteile können aus brennbaren Baustoffen ausgeführt werden. Dies gilt auch für raumabschließende Bauteile.

d) Bauteile gemäß **§ 29 Abs. 2 Satz 5 HBO**, die aus brennbaren Baustoffen bestehen dürfen und keine Hohlräume oder verfüllte Hohlräume sowie keine Dämmstoffe im Inneren aufweisen. Tragende und aussteifende Bauteile können aus brennbaren Baustoffen ausgeführt werden. Dies gilt auch für raumabschließende Bauteile.

A 2.1.3.2 Anforderungen an die Standsicherheit im Brandfall

A 2.1.3.2.1 Allgemeines

Um die Anforderungen des **§ 12 HBO** zu erfüllen, müssen tragende Teile baulicher Anlagen dauerhaft auch unter Brandeinwirkung über eine bestimmte Zeitdauer standsicher sein. Als Brandeinwirkung für Tragwerke im Hochbau ist grundsätzlich die ETK anzuwenden.

Querschnittsänderungen und Durchdringungen – auch nachträglicher Art – sowie Verformungen durch die Brandeinwirkung müssen berücksichtigt werden, soweit sie Einfluss auf die Standsicherheit haben können.

A 2.1.3.2.2 Feuerbeständig

Die Standsicherheit muss bei Brandeinwirkung nach der ETK gemäß DIN 4102-2:1977-09, Abschnitt 6.2.4, über mindestens 90 Minuten gewährleistet sein.

A 2.1.3.2.3 Hochfeuerhemmend

Die Standsicherheit muss bei Brandeinwirkung nach der ETK gemäß DIN 4102-2:1977-09, Abschnitt 6.2.4, über mindestens 60 Minuten gewährleistet sein.

A 2.1.3.2.4 Feuerhemmend

Die Standsicherheit muss bei Brandeinwirkung nach der ETK gemäß DIN 4102-2:1977-09, Abschnitt 6.2.4, über mindestens 30 Minuten gewährleistet sein.

A 2.1.3.2.5 Feuerwiderstandsfähigkeit von 120 Minuten

Die Standsicherheit muss bei Brandeinwirkung nach der ETK gemäß DIN 4102-2:1977-09, Abschnitt 6.2.4, über mindestens 120 Minuten gewährleistet sein.

A 2.1.3.2.6 Feuerwiderstandsfähigkeit von 90 Minuten für Bauteile nach A 2.1.3.1 Buchstabe d

Die Standsicherheit muss bei Brandeinwirkung nach der ETK gemäß DIN 4102-2:1977-09, Abschnitt 6.2.4, über mindestens 90 Minuten gewährleistet sein.

A 2.1.3.2.7 Feuerwiderstandsfähigkeit von 60 Minuten für Bauteile nach A 2.1.3.1 Buchstabe d

Die Standsicherheit muss bei Brandeinwirkung nach der ETK gemäß DIN 4102-2:1977-09, Abschnitt 6.2.4, über mindestens 60 Minuten gewährleistet sein.

A 2.1.3.3 Anforderungen an den Raumabschluss im Brandfall

A 2.1.3.3.1 Allgemeines

Teile baulicher Anlagen sind raumabschließend feuerwiderstandsfähig, wenn sie dauerhaft mindestens für eine bestimmte, nachfolgend angegebene Zeitdauer die Brandausbreitung verhindern, der Raumabschluss auch im Bereich von Verbindungen und Anschlüssen zu angrenzenden Teilen baulicher Anlagen nicht beeinträchtigt ist und wenn auf der brandabgewandten Seite keine wesentliche Rauchentwicklung und kein wesentliches Abfallen oder Abtropfen von Bestandteilen zu verzeichnen ist. Ein wesentliches Abfallen oder Abtropfen von Bestandteilen auf der feuerabgewandten Seite ist nicht gegeben, wenn die Größe dieser Bestandteile jeweils 10 cm Länge oder Breite nicht überschreitet. Ein explosionsartiges Abplatzen dieser Bestandteile darf nicht auftreten.

Gleiches gilt auch für Abschlüsse und sonstige Verschlüsse von Öffnungen.

Soweit nichts anderes bestimmt ist, bezieht sich die Feuerwiderstandsfähigkeit auf jede der möglichen Brandeinwirkungsrichtungen (z. B. sowohl von innen nach außen als auch von außen nach innen sowie sowohl von oben nach unten als auch von unten nach oben).

Raumabschließende Teile der baulichen Anlage müssen jeweils an andere Teile der baulichen Anlage angrenzen, die mindestens für die gleiche Zeitdauer den Raumabschluss gewährleisten. Dies ist nicht erforderlich bei Außenwänden, die nicht raumabschließend sein müssen, und Dächern. Voraussetzung ist, dass die an diese Außenwände oder Dächer angrenzenden raumabschließenden Teile bei Brandeinwirkung über die entsprechende Zeitdauer standsicher bleiben.

Öffnungen in raumabschließenden Teilen sind unzulässig, soweit in **§ 31 bis § 35, § 38, § 39, § 42 und § 48 HBO** nichts anderes bestimmt ist.

Dürfen in raumabschließenden Wänden lichtdurchlässige Flächen als Brandschutzverglasung, die den Durchtritt der Wärmestrahlung nicht verhindern, ausgeführt werden, so müssen sie bei Brandeinwirkung nach DIN 4102-13:1990-05, Abschnitt 6.1, über die mindestens erforderliche Zeitdauer die Ausbreitung von Feuer und Rauch entsprechend der Feuerwiderstandsdauer der raumabschließenden Wände verhindern und die Kriterien gemäß DIN 4102-13:1990-05 einhalten. Sie können nur an Stellen ausgeführt werden, wo wegen der Personenrettung und der wirksamen Löscharbeiten keine Bedenken bestehen. Um die Brandausbreitung zu verhindern, sind Öffnungen in diesen Brandschutzverglasungen nicht zulässig. Zur Erfüllung dieser Anforderungen ist die unter lfd. Nr. A 2.2.1.2 genannte technische Regel zu beachten. Für die Planung, Bemessung und Ausführung von Brandschutzverglasungen gibt es hinsichtlich der bauordnungsrechtlichen Anforderungen keine allgemein anerkannten Regeln der Technik und es ist ein Nachweis gemäß **§ 17 HBO** erforderlich.

Dürfen Überströmöffnungen in raumabschließenden Wänden ausgeführt werden, müssen die Verschlüsse dieser Öffnungen mit einer Rauchauslöseeinrichtung versehen sein und mindestens bei Zugrundelegung des Normbrandes nach DIN 4102-2:1977-09 den Durchtritt von Feuer und Rauch entsprechend der Feuerwiderstandsdauer der raumabschließenden Wände verhindern. Zur Erfüllung dieser Anforderungen ist die unter lfd. Nr. A 2.2.1.2 genannte technische Regel zu beachten. In Ermangelung einer allgemein anerkannten Regel der Technik für die Planung, Bemessung und Ausführung unter Verwendung dieser Verschlüsse ist ein Nachweis gemäß **§ 17 HBO** erforderlich.

Fugen der Bauteile müssen zur Sicherung des Raumabschlusses während der Brandeinwirkung geschlossen bleiben. Für Fugenfüllungen verwendete Baustoffe müssen nichtbrennbar und formbeständig sein und bei Brandeinwirkung den Restquerschnitt sicher verschließen. Bei Verwendung von mineralischen Dämmstoffen müssen diese einen Schmelzpunkt von mindestens 1000 °C nach DIN 4102-17:2017-12 aufweisen.

A 2.1.3.3.2 Feuerbeständig

Der Raumabschluss muss bei Brandeinwirkung nach der ETK gemäß DIN 4102-2:1977-09, Abschnitt 6.2.4, über mindestens 90 Minuten gewährleistet sein. Damit ist auch die Standsicherheit von nichttragenden Bauteilen im Brandfall unter Eigengewicht nachgewiesen. Bei den Beobachtungen zur Rauchentwicklung nach DIN 4102-2:1977-09, Abschnitt 8.6, muss festgestellt sein, dass höchstens eine geringe Rauchentwicklung beobachtet worden ist (kein flächiger Rauchaustritt auf der Bauteiloberfläche, nur einzelne Rauchfähnchen auch aus Fugen).

Eine in Bauteilebene liegende durchgehende Schicht liegt vor, wenn sie über die gesamte Ausdehnung des raumabschließenden Teils senkrecht zur Brandeinwirkungsrichtung angeordnet wird und keinen Beitrag zum Brand leistet (nichtbrennbar).

Bestandteile von raumabschließenden Bauteilen, die nicht zu den tragenden und aussteifenden Teilen und nicht zur durchgehenden Schicht des Bauteils zählen, müssen mindestens normalentflammbar sein.

A 2.1.3.3.3 Hochfeuerhemmend

Der Raumabschluss muss bei Brandeinwirkung nach der ETK gemäß DIN 4102-2:1977-09, Abschnitt 6.2.4, über mindestens 60 Minuten gewährleistet sein. Damit ist auch die Standsicherheit von nichttragenden Bauteilen im Brandfall unter Eigengewicht nachgewiesen.

Bei den Beobachtungen zur Rauchentwicklung nach DIN 4102-2:1977-09, Abschnitt 8.6, muss festgestellt sein, dass höchstens eine geringe Rauchentwicklung beobachtet worden ist (kein flächiger Rauchaustritt auf der Bauteiloberfläche, nur einzelne Rauchfähnchen auch aus Fugen).

Für hochfeuerhemmende raumabschließende Bauteile mit brennbaren tragenden und aussteifenden Teilen aus Holz sind die Konkretisierungen der unter lfd. Nr. A 2.2.1.4 genannten technischen Regel zu beachten.

A 2.1.3.3.4 Feuerhemmend

Der Raumabschluss muss bei Brandeinwirkung nach der ETK gemäß DIN 4102-2:1977-09, Abschnitt 6.2.4, über mindestens 30 Minuten gewährleistet sein. Damit ist auch die Standsicherheit von nichttragenden Bauteilen im Brandfall unter Eigengewicht nachgewiesen. Bei den Beobachtungen zur Rauchentwicklung nach DIN 4102-2:1977-09, Abschnitt 8.6, muss festgestellt sein, dass höchstens eine geringe Rauchentwicklung beobachtet worden ist (kein flächiger Rauchaustritt auf der Bauteiloberfläche, nur einzelne Rauchfähnchen auch aus Fugen).

Hinsichtlich des Brandverhaltens sind Bestandteile zulässig, die einen Beitrag zum Brand leisten (schwerentflammbar, normalentflammbar).

A 2.1.3.3.5 Feuerwiderstandsfähigkeit von 120 Minuten

Der Raumabschluss muss bei Brandeinwirkung nach der ETK gemäß DIN 4102-2:1977-09, Abschnitt 6.2.4, über mindestens 120 Minuten gewährleistet sein. Damit ist auch die Standsicherheit von nichttragenden Bauteilen im Brandfall unter Eigengewicht nachgewiesen. Bei den Beobachtungen zur Rauchentwicklung nach DIN 4102-2:1977-09, Abschnitt 8.6, muss festgestellt sein, dass höchstens

Teil 

eine geringe Rauchentwicklung beobachtet worden ist (kein flächiger Rauchaustritt auf der Bauteiloberfläche, nur einzelne Rauchfähnchen auch aus Fugen).

Hinsichtlich des Brandverhaltens sind nur Bestandteile zulässig, die keinen Beitrag zum Brand leisten (nichtbrennbar).

A 2.1.3.3.6 Feuerwiderstandsfähigkeit von 90 Minuten für Bauteile nach A 2.1.3.1 Buchstabe d

Der Raumabschluss muss bei Brandeinwirkung nach der ETK gemäß DIN 4102-2:1977-09, Abschnitt 6.2.4, über mindestens 90 Minuten gewährleistet sein. Damit ist auch die Standsicherheit von nichttragenden Bauteilen im Brandfall unter Eigengewicht nachgewiesen. Bei den Beobachtungen zur Rauchentwicklung nach DIN 4102-2:1977-09, Abschnitt 8.6, muss festgestellt sein, dass höchstens eine geringe Rauchentwicklung beobachtet worden ist (kein flächiger Rauchaustritt auf der Bauteiloberfläche, nur einzelne Rauchfähnchen auch aus Fugen).

A 2.1.3.3.7 Feuerwiderstandsfähigkeit von 60 Minuten für Bauteile nach A 2.1.3.1 Buchstabe d

Der Raumabschluss muss bei Brandeinwirkung nach der ETK gemäß DIN 4102-2:1977-09, Abschnitt 6.2.4, über mindestens 60 Minuten gewährleistet sein. Damit ist auch die Standsicherheit von nichttragenden Bauteilen im Brandfall unter Eigengewicht nachgewiesen. Bei den Beobachtungen zur Rauchentwicklung nach DIN 4102-2:1977-09, Abschnitt 8.6, muss festgestellt sein, dass höchstens eine geringe Rauchentwicklung beobachtet worden ist (kein flächiger Rauchaustritt auf der Bauteiloberfläche, nur einzelne Rauchfähnchen auch aus Fugen).

A 2.1.4 Tragende und aussteifende Bauteile

Teile baulicher Anlagen, die Lasten abtragen (aufnehmen) oder Teile baulicher Anlagen aussteifen, müssen unter dieser Belastung bei Brandeinwirkung über eine bestimmte Zeitdauer nach Abschnitt 2.1.3.2 standsicher sein.

Werden tragende Teile der baulichen Anlage aus Beton, Stahl, Aluminium, Holz oder Mauerwerk ausgeführt, sind die technischen Regeln zur Tragwerksbemessung für den Brandfall in A 1.2.3, A 1.2.4, A 1.2.5 und A 1.2.6 zu beachten. Wird die Standsicherheit im Brandfall rechnerisch nachgewiesen, gilt:

- für tragende Bauteile, die feuerbeständig sein müssen, ist die Tragfähigkeit rechnerisch für mindestens 90 Minuten Brandbeanspruchung nach ETK nachzuweisen,
- für tragende Bauteile, die hochfeuerhemmend sein müssen, ist die Tragfähigkeit rechnerisch für mindestens 60 Minuten Brandbeanspruchung nach ETK nachzuweisen,
- für tragende Bauteile, die feuerhemmend sein müssen, ist die Tragfähigkeit rechnerisch für mindestens 30 Minuten Brandbeanspruchung nach ETK nachzuweisen, und
- für tragende Bauteile, die eine Feuerwiderstandsfähigkeit von 120 Minuten haben müssen, ist die Tragfähigkeit rechnerisch für mindestens 120 Minuten Brandbeanspruchung nach ETK nachzuweisen.
- für tragende Bauteile nach A 2.1.3.1 Buchstabe d, die eine Feuerwiderstandsfähigkeit von 90 Minuten haben müssen, ist die Tragfähigkeit rechnerisch für mindestens 90 Minuten Brandbeanspruchung nach ETK nachzuweisen,
- für Bauteile nach A 2.1.3.1 Buchstabe d, die eine Feuerwiderstandsfähigkeit von 60 Minuten haben müssen, ist die Tragfähigkeit rechnerisch für mindestens 60 Minuten Brandbeanspruchung nach ETK nachzuweisen.

Werden tragende und aussteifende Teile baulicher Anlagen unter Anwendung von Naturbrandmodellen bemessen, ist Anlage A 1.2.1/3 zu beachten. Naturbrandmodelle dürfen für tragende Bauteile, die eine Feuerwiderstandsfähigkeit von 90 Minuten oder 60 Minuten gemäß Abschnitt 5 der unter der lfd. Nr. A.2.2.1.4 genannten technischen Regel haben müssen, nicht angewendet werden.

Für hochfeuerhemmende tragende und aussteifende Bauteile mit brennbaren Teilen aus Holz **sowie feuerwiderstandsfähigen Bauteilen aus brennbaren Baustoffen gemäß A 2.1.3.1, Buchstabe d**, sind die Konkretisierungen der unter lfd. Nr. A 2.2.1.4 genannten technischen Regel zu beachten.

Ein Bauteil, das nur der Aussteifung dient, darf auch ein anderes Brandverhalten aufweisen als das feuerwiderstandsfähige Bauteil, das es aussteift, wenn das Gesamtsystem eine ausreichende Feuerwiderstandsfähigkeit aufweist.

A 2.1.5 Außenwände

Nichttragende Außenwände und nichttragende Teile tragender Außenwände baulicher Anlagen, d. h. Bauteile die keine Vertikallasten, außer ihrem Eigengewicht, abtragen und lediglich für die Aufnahme der Eigengewichts- und Windlasten bemessen sind, müssen mit Ausnahme der nach **§ 31 Abs. 2 und 5 HBO** aus nichtbrennbaren Baustoffen bestehen, damit eine Brandausbreitung auf und in diesen Bauteilen ausreichend lang begrenzt ist. Dies gilt nicht für Fenster und Türen, die in der Außenwand angeordnet sind (sog. Lochfassaden), sowie für Fugendichtungen und brennbare Dämmstoffe gemäß **§ 31 Abs. 2 Satz 2 Nr. 2 und 3 HBO**

Öffnungen in Außenwänden von Nutzungseinheiten zu offenen Gängen gemäß **§ 39 Abs. 5 HBO** müssen dichtschießende Türen haben. Öffnungen von an den offenen Gang anschließenden notwendigen Treppenträumen oder notwendigen Fluren müssen rauchdichte und selbstschließende Abschlüsse haben. Öffnungen von außenliegenden Sicherheitstreppenträumen von Hochhäusern zu offenen Gängen müssen rauchdichte und selbstschließende Abschlüsse haben, Öffnungen in Außenwänden offener Gänge von Hochhäusern zu Nutzungseinheiten müssen feuerhemmende, rauchdichte und selbstschließende Abschlüsse haben. Es gelten neben den Anforderungen nach A 2.1.6 auch die Anforderungen zum Außenklima. Zur Erfüllung dieser Anforderungen ist die unter lfd. Nr. A 2.2.1.2 genannte technische Regel zu beachten.

Außenwände sind nach **§ 31 Abs. 2 Satz 1 Halbsatz 1 HBO** aus brennbaren Baustoffen zulässig, wenn sie als raumabschließende Bauteile feuerhemmend sind.

Abweichend von den Festlegungen in Abschnitt A 2.1.3.3.4 (zu **§ 29 HBO**) ist es für die Brandeinwirkung von außen nach innen zulässig, dass ein Versagen frühestens nach 30 Minuten gemäß DIN 4102-3:1977-09, Abschnitt 5.3.2 (abgeminderte Einheits-Temperaturkurve), eintreten darf.

Müssen Oberflächen von Außenwänden sowie Außenwandbekleidungen mit Ausnahme von Unterkonstruktionen gemäß **§ 31 Abs. 3 Satz 1 Halbsatz 2 HBO** insgesamt schwerentflammbar sein, gilt dies auch für ihre einzelnen Bestandteile.

Für schwerentflammbare Außenwandbekleidungen sind die Kriterien bei Brandeinwirkungen gemäß DIN 4102-20:2017-10, Abschnitt 4.2, einzuhalten.

Die Anwendung von schwerentflammbaren Außenwandbekleidungen in der Ausführung als Wärmedämmverbundsystem (WDVS) mit EPS-Dämmstoffen ist zur Erfüllung des Schutzzieles des **§ 29 Abs. 1 Satz 1 HBO** bei Gebäuden der Gebäudeklasse 4 und 5 nur zulässig, wenn an vorhandenen Öffnungen in der Außenwand im Bereich der Stürze oberhalb der Öffnung auch bei Brandeinwirkung standsichere und formstabile, nichtbrennbare konstruktive Maßnahmen angeordnet werden. Darauf kann verzichtet werden, wenn umlaufend horizontal angeordnete, auch bei Brandeinwirkung standsichere und formstabile, nichtbrennbare konstruktive Maßnahmen angeordnet werden.

Für solche Außenwandbekleidungen in der Ausführung als Wärmedämmverbundsystem (WDVS) mit EPS-Dämmstoffen ist zusätzlich eine Brandeinwirkung von außen, die unmittelbar im unteren Bereich der Fassade einwirkt, zu berücksichtigen. Dazu sind geeignete nichtbrennbare konstruktive Maßnahmen vorzusehen, damit das Schutzziel gemäß **§ 29 Abs. 1 Satz 1 HBO** erfüllt ist oder es ist die unter lfd. Nr. A 2.2.1.5 genannte technische Regel einzuhalten.

Ist für Gebäude die Verwendung von schwerentflammenden Baustoffen nicht vorgeschrieben und sollen leichtentflammende Baustoffe in Verbindung mit anderen Baustoffen gemäß **§ 29 Abs. 1 Satz 2 HBO** verwendet werden, muss die Verbindung dauerhaft sein. **§ 29 Abs. 1 Satz 2 Halbsatz 2 HBO** ist für Außenwandbekleidungen nicht anwendbar, wenn eine Zugänglichkeit gegeben ist oder eine Beschädigungsgefahr besteht.

Bei Außenwänden mit hinterlüfteten Bekleidungen, die geschossübergreifende Hohlräume haben oder die über Brandwände hinweggeführt werden, **ausgenommen solche nach Abschnitt 6 der unter der lfd. Nr. A 2.2.1.4 genannten technischen Regel**, sind auch dann, wenn sie aus nichtbrennbaren Baustoffen bestehen, ergänzende Vorkehrungen zur Begrenzung der Brandausbreitung zu treffen und ist die unter lfd. Nr. A 2.2.1.6 genannte technische Regel zu beachten.

Für Außenwandbekleidungen aus Holz oder Holzwerkstoffen bei Gebäuden der Gebäudeklassen 4 oder 5 ist der Abschnitt 6 der unter der lfd. Nr. A 2.2.1.4 genannten technischen Regel zu beachten.

- Text gestrichen in der MVV TB 2019/1 -

A 2.1.6 Trennwände

Trennwände müssen in Abhängigkeit von der Verwendung in der baulichen Anlage gemäß **§ 32 HBO** bei Brandeinwirkung ausreichend lang den Raumabschluss nach Abschnitt A 2.1.3.3 gewährleisten und als tragende Wände standsicher nach Abschnitt A 2.1.3.2 sein.

Anschlüsse einschließlich von Fugenausbildungen, Durchdringungen von Leitungen sowie Querschnittsverringerungen bei Einbau von Steckdosen, Schaltkästen, Leitungsverteilern etc. dürfen den Raumabschluss und, bei tragenden Wänden, die Standsicherheit nicht beeinträchtigen.

- Text gestrichen in der MVV TB 2019/1 -

Sind Öffnungen für Türen in Trennwänden **nach § 32 Abs. 2 HBO** aufgrund ihrer Nutzung erforderlich, müssen diese – unabhängig von der Feuerwiderstandsfähigkeit der Trennwände – dauerhaft feuerhemmende, dicht- und selbstschließende Abschlüsse haben, damit die Verhinderung der Brandausbreitung nicht gefährdet wird. Die Abschlüsse sind selbstschließend, wenn sie geeignete Schließmittel haben, die mittels mechanisch gespeicherter Energie den Abschluss selbsttätig schließen. **Diese Abschlüsse gelten als Türen, wenn sie einschließlich vorhandener Seitenteile und Oberlichter nicht breiter und nicht höher als 2,50 m (vgl. DIN 4102-18:1991-03, Abschnitt 2.3) sind. Im Übrigen sind größere Abschlüsse Tore. Hinsichtlich der Verwendung in Rettungswegen wird auf die unter lfd. Nr. A 2.2.1.2, Abschnitt 5.1.6 Nr. 2, genannte technische Regel hingewiesen.**

Dies gilt auch bei Trennwänden gemäß **§ 48 Nr. 1 HBO**. Die Abschlüsse dürfen den Raumabschluss und die Dichtheit bei Brandeinwirkungen von jeder Seite nach DIN 4102-2:1977-09, Abschnitt 6.2.4, über mindestens 30 Minuten nicht verlieren, sie müssen den Kriterien gemäß DIN 4102-5:1977-09, Abschnitte 5.2.2 bis 5.2.8, genügen und die Kriterien der Dauerfunktion nach DIN 4102-18:1991-03 einhalten. **Bei Türen wird hinsichtlich der Eigenschaft selbstschließend von mind. 200.000 Schließvorgängen (Prüfzyklen) ausgegangen; dies gilt auch für Türen in Toren (Schlupftüren). Bei anderen Abschlüssen als Türen wird hinsichtlich der Eigenschaft selbstschließend von mind. 10.000 Schließvorgängen ausgegangen.** Bei den Beobachtungen zur Rauchentwicklung nach DIN 4102-5:1977-09 muss festgestellt sein, dass höchstens eine geringe Rauchentwicklung beobachtet worden ist (kein flächiger Rauchaustritt auf der Bauteiloberfläche, nur einzelne Rauchföhnchen auch aus Fugen).

Diese Feuerschutzabschlüsse dürfen aus mindestens normalentflammenden Baustoffen bestehen; zu ihnen gehören auch alle Zubehörteile und notwendige Befestigungsmittel. Feuerschutzabschlüsse müssen für den Brandfall geeignete Schlösser mit einem ausreichenden Falleneingriff haben, damit bei

Druckunterschieden aufgrund eines Brandes ein Öffnen und damit eine Brandausbreitung verhindert werden.

Zur Erfüllung dieser Anforderungen ist die unter der lfd. Nr. A 2.2.1.2 genannte technische Regel zu beachten.

Damit Personen sich über Rettungswege retten können und Feuerwehkräfte den Brandort erreichen oder Personen retten können, muss ein Feuerschutzabschluss im Zuge dieser Rettungswege in Form einer Tür solange manuell zu öffnen sein bis er mit Feuer beaufschlagt wird. Diese Anforderungen gelten auch für Feuerschutzabschlüsse in Form z. B. eines Schiebe-, Hub- oder Rollltores mit längeren Zeitdauern zum Öffnen und Schließen, soweit erforderlich mit Hilfsenergie, so dass für diese Feuerschutzabschlüsse im Zuge eines Rettungsweges zusätzlich eine Tür vorzusehen ist.

Diese Feuerschutzabschlüsse sollen bestimmungsgemäß geschlossen gehalten werden. Ein Feuerschutzabschluss darf dann offengehalten werden, wenn er zur Gewährleistung des Raumabschlusses der Trennwand mit einer Einrichtung versehen ist, die bereits bei Raucheinwirkung, dauerhaft das unverzügliche und sichere Schließen des Feuerschutzabschlusses gewährleistet (Feststellanlage). - Text gestrichen in der MVV TB 2019/1 -

Die Feststellanlage ist ein System, bestehend aus Geräten und/oder Gerätekombinationen, das geeignet ist, die Funktion von Schließmitteln kontrolliert unwirksam zu machen. Beim Ansprechen der zugehörigen Auslösevorrichtung im Fall eines Brandes, einer Störung oder durch Handauslösung werden offen gehaltene Abschlüsse unmittelbar sicher zum Schließen freigegeben. Eine Feststellanlage besteht aus mindestens

- einem Brandmelder als Rauch- und, soweit erforderlich, Wärmemelder,
- einer signalverarbeitenden Auslösevorrichtung,
- einer an ein Stromversorgungsnetz angeschlossen Energieversorgung,
- einer an die Energieversorgung angeschlossenen Feststellvorrichtung und
- einem Handauslösetaster.

In Ermangelung einer allgemein anerkannten Regel der Technik für die Planung, Bemessung und Ausführung unter Anwendung von Feststellanlagen ist ein Nachweis gemäß **§ 17 HBO** erforderlich.

Selbstschließende Abschlüsse dürfen nur dann elektromotorisch geöffnet und geschlossen werden, wenn die Antriebssysteme nachfolgende Anforderungen erfüllen.

Das für das elektromotorische Öffnen und Schließen von Abschlüssen erforderliche Antriebssystem ist ein System, bestehend aus mindestens

- einem Antrieb mit signalverarbeitender Antriebssteuerung,
- einer Energieversorgung zusätzlich zur allgemeinen Stromversorgung und
- einem Brandmelder als Rauchmelder oder, soweit erforderlich, als Wärmemelder,
- einem Handauslösetaster,

das geeignet ist, den Abschluss bei Bedarf zu öffnen und im Fall eines Brandes, einer Störung oder durch Handauslösung unmittelbar ohne Verzögerung und sicher zu schließen. Nach dem Schließen ist ausschließlich ein manuelles Öffnen zulässig. Für die Planung, Bemessung und Ausführung von Antriebssystemen für das elektromotorische (kraftbetätigte) Öffnen und Schließen von Abschlüssen, ausgenommen Bauprodukte nach C 2.6.10 und C 2.6.13, gibt es hinsichtlich der bauordnungsrechtlichen Anforderungen keine allgemein anerkannte Regel der Technik und es ist ein Nachweis gemäß **§ 17 HBO** erforderlich.

Trennwände aus Brandschutzverglasungen müssen die Anforderungen an raumabschließende Bauteile bei Einwirkungen nach DIN 4102-13:1990-05, Abschnitt 6.1, über die mindestens erforderliche Zeitdauer und die Kriterien gemäß DIN 4102-13:1990-05, Abschnitte 6.2 und 6.3.1, einhalten. Bei den Beobachtungen zur Rauchentwicklung nach DIN 4102-13:1990-05, Abschnitt 8.1, muss festgestellt sein, dass höchstens eine geringe Rauchentwicklung beobachtet worden ist (kein flächiger Rauchaustritt auf der Bauteiloberfläche, nur einzelne Rauchföhnchen auch aus Fugen).

Zur Erfüllung dieser Anforderungen ist die unter lfd. Nr. A 2.2.1.2 genannte technische Regel zu beachten. Zur Gewährleistung des Raumabschlusses der Trennwand müssen Abschlüsse von notwendigen Öffnungen in einer als Brandschutzverglasung ausgeführten Trennwand der Feuerwiderstandsdauer der Brandschutzverglasung entsprechen; im Übrigen gelten die genannten Anforderungen an Feuerschutzabschlüsse.

A 2.1.7 Brandwände und Wände, die anstelle von Brandwänden zulässig sind

Brandwände von baulichen Anlagen dürfen gemäß **§ 33 Abs. 3 Satz 1 HBO** zur Gewährleistung der Schutzziele keinen Beitrag zum Brand leisten. Sie müssen aus nichtbrennbaren Baustoffen bestehen. Abweichend von **§ 31 Abs. 3 HBO** müssen Außenwandbekleidungen einschließlich Dämmstoffen und Unterkonstruktionen gemäß **§ 33 Abs. 7 Satz 3 HBO** auf Gebäudeabschlusswänden nichtbrennbar sein.

Brandwände müssen auch für den Fall standsicher und raumabschließend sein, dass zusätzliche mechanische Belastungen aus im Brandfall versagenden Teilen der baulichen Anlage auf diese Wände einwirken (Anprall). Dies gilt auch für Wände anstelle von Brandwänden, soweit nichts anderes bestimmt ist.

Brandwände sind im Brandfall nur standsicher und raumabschließend, wenn sie ohne zusätzliche Maßnahmen den Anforderungen der Abschnitte A 2.1.3.2 und A 2.1.3.3 entsprechen und ergänzend die Kriterien nach DIN 4102-3:1977-09, Abschnitte 4.2.1 bis 4.2.4, einhalten. Bei den Beobachtungen zur Rauchentwicklung nach DIN 4102-3:1977-09, Abschnitt 5.4, muss festgestellt sein, dass höchstens eine geringe Rauchentwicklung beobachtet worden ist (kein flächiger Rauchaustritt auf der Bauteiloberfläche, nur einzelne Rauchföhnchen auch aus Fugen).

Wände anstelle von Brandwänden gemäß **§ 33 Abs. 3 Satz 2 Nr. 1 HBO**

- Hochfeuerhemmende Wände nach Abschnitt A 2.1.3.3.3 oder
- Wände mit einer Feuerwiderstandsfähigkeit von 60 Minuten nach Abschnitt A 2.1.3.3.7

sind im Brandfall nur standsicher und raumabschließend, wenn sie ohne zusätzliche Maßnahmen den Anforderungen der Abschnitte A 2.1.3.2 und A 2.1.3.3 entsprechen und ergänzend die Kriterien nach DIN 4102-3:1977-09, Abschnitte 4.2.2 bis 4.2.4, einhalten, jedoch nur für eine Zeitdauer der Brandeinwirkung von 60 Minuten. Für hochfeuerhemmende Wände gelten zusätzlich die Anforderungen nach Abschnitt A 2.1.3.1 Satz 6 Buchst. b. Für Wände nach Abschnitt A 2.1.3.3.7 gelten zusätzlich die Anforderungen gemäß Abschnitt 5.2 der unter der lfd. Nr. A 2.2.1.4 bekannt gemachten technischen Regel. Bei den Beobachtungen zur Rauchentwicklung nach DIN 4102-3:1977-09, Abschnitt 5.4, muss festgestellt sein, dass höchstens eine geringe Rauchentwicklung beobachtet worden ist (kein flächiger Rauchaustritt auf der Bauteiloberfläche, nur einzelne Rauchföhnchen auch aus Fugen).

Für andere Wände anstelle von Brandwänden gemäß **§ 33 Abs. 3 Satz 2 Nrn. 2 und 3 HBO** sind die Anforderungen gemäß Abschnitt A 2.1.6 einzuhalten.

In Brandwände und Wände anstelle von Brandwänden eingreifende andere Bauteile, Anschlüsse einschließlich von Fugenausbildungen, Durchdringungen von Leitungen sowie Querschnittsverringerungen bei Einbau von Steckdosen, Schaltkästen, Leitungsverteilern etc. dürfen den Raumabschluss und die Standsicherheit nicht beeinträchtigen.

In inneren Brandwänden und inneren Wänden anstelle von Brandwänden sind Öffnungen nur für Türen, **Tore und Abschlüsse für Leitungsdurchführungen und Förderanlagen** nach **§ 33 Abs. 8 HBO** zulässig; sie müssen dauerhaft dicht- und selbstschließende Abschlüsse in der der Wand entsprechenden Feuerwiderstandsdauer haben und auf die für die Nutzung erforderliche Zahl und Größe beschränkt werden, damit der Raumabschluss dieser Wände gewährleistet wird. Im Übrigen gelten die Anforderungen nach Abschnitt A 2.1.6.

Für Verglasungen nach **§ 33 Abs. 9 HBO** sind die Anforderungen erfüllt mit Brandschutzverglasungen, die bei Brandeinwirkung nach DIN 4102-13:1990-05, Abschnitt 6.1, über die mindestens erforderliche Zeitdauer die Ausbreitung von Feuer und Rauch sowie der Durchtritt der Wärmestrahlung verhindern und die Kriterien gemäß DIN 4102-13:1990-05 einhalten. Bei den Beobachtungen zur Rauchentwicklung nach DIN 4102-13:1990-05, Abschnitt 8.1, muss festgestellt sein, dass höchstens eine geringe Rauchentwicklung beobachtet worden ist (kein flächiger Rauchaustritt auf der Bauteiloberfläche, nur einzelne Rauchfähnchen auch aus Fugen).

Zur Erfüllung dieser Anforderungen ist die unter lfd. Nr. A 2.2.1.2 genannte technische Regel zu beachten.

A 2.1.8 Decken

Decken zwischen Geschossen müssen in baulichen Anlagen gemäß **§ 34 HBO** ausreichend lang standsicher und raumabschließend sein und den Anforderungen der Abschnitte A 2.1.3.2 und A 2.1.3.3 entsprechen.

Anschlüsse einschließlich von Fugenausbildungen an andere Bauteile, auch an Außenwände, müssen so ausgebildet sein, dass die Standsicherheit und der Raumabschluss gewahrt bleiben, um die Brandausbreitung zu verhindern.

Müssen Öffnungen in Decken nach **§ 34 Abs. 4 Nr. 3 HBO** dauerhaft dicht- und selbstschließende Abschlüsse (Klappen, Schiebeblätter u. a.) in der Feuerwiderstandsfähigkeit der Decke haben, muss der Raumabschluss der Decken gesichert sein. Im Übrigen gelten die Anforderungen nach Abschnitt A 2.1.6, auch hinsichtlich des Offenhaltens dieser Feuerschutzabschlüsse; **hinsichtlich der Dauerfunktion genügen 10.000 Schließvorgänge**. Zur Erfüllung dieser Anforderungen ist die unter lfd. Nr. A 2.2.1.2 genannte technische Regel zu beachten.

A 2.1.9 Dächer

Die Bedachung als Teil der baulichen Anlage besteht aus der regenwasserableitenden Schicht (Dachhaut), einschließlich verwendeter Teile für den Wärmeschutz und den Schutz gegen eindringende Feuchte, notwendiger Teile zur Übertragung der Lasten auf die die Bedachung tragenden Teile (Dämmstoffe, Dampfsperren, Unterspannbahnen, Dachlattung). Zur Bedachung gehören auch lichtdurchlässige Flächen und Abschlüsse von Öffnungen und deren Anschlüsse an die Bedachung.

Soweit in **§ 35 Abs. 3 HBO** nichts anderes zugelassen ist, müssen Bedachungen zur Behinderung der Übertragung eines Brandes von außen in die bauliche Anlage durch Wärmestrahlung oder brennende Teile von anderen baulichen Anlagen und einer Brandausbreitung auf der baulichen Anlage ausreichend lang dieser Brandeinwirkung widerstehen (harte Bedachung gemäß **§ 35 Abs. 1 HBO**). Die Bedachung darf in vertikaler wie horizontaler Ausdehnung nur begrenzt geschädigt werden und nur begrenzt selbst zum Brandgeschehen einen Beitrag leisten. Dabei sind die Dachneigungen zu berücksichtigen, weil das Brandverhalten der Bedachungen in Abhängigkeit der Dachneigung unterschiedlich sein kann.

Diese Anforderung wird bei der Verwendung von nicht begrüntem Bedachungen erfüllt, die bei Einwirkung eines Brandes nach DIN 4102-7:2018-11, Abschnitte 6.1 bis 6.5, unter Berücksichtigung von Abschnitt 7 mindestens die in DIN 4102-7:2018-11, Abschnitt 4 Buchst. a bis e, genannten Kriterien erfüllen.

Begrünte Bedachungen gelten als harte Bedachungen, wenn sie den Anforderungen der unter lfd. Nr. A 2.2.1.3 genannten technischen Regel entsprechen.

Für bestimmte brennbare lichtdurchlässige Flächen oder Abschlüsse von Öffnungen, für die kein Nachweis der harten Bedachung vorliegt, ist die Verwendung als Bedachung zulässig ohne dass eine Beeinträchtigung der Behinderung der Brandentstehung oder Brandausbreitung der Bedachung insgesamt zu erwarten ist, wenn:

- die Summe der Teilflächen höchstens 30 % der Dachfläche beträgt,
- die Teilflächen einen Abstand von mindestens 5 m zu Brandwänden bzw. zu unmittelbar angrenzenden höheren Gebäuden oder Gebäudeteilen aufweisen und die Teilflächen
- als Lichtbänder höchstens 2 m breit und maximal 20 m lang sind, untereinander und zu den Dachrändern einen Abstand von mindestens 2 m haben oder
- als Lichtkuppeln eine Fläche von nicht mehr als je 6 m², untereinander und von den Dachrändern einen Abstand von mindestens 1 m und von Lichtbändern aus brennbaren Baustoffen einen Abstand von 2 m haben.

Für Dächer von Gebäuden, die traufseitig aneinandergelagert sind, ist es zur Verhinderung der Brandausbreitung ergänzend zur harten Bedachung notwendig, dass das jeweilige Dach insgesamt ausreichend lang raumabschließend ist und die das Dach tragenden und aussteifenden Teile ausreichend lang standsicher sind. Die Anforderungen des **§ 35 Abs. 6 HBO** werden nur von Dächern erfüllt, die bei einer Brandeinwirkung einseitig von innen nach außen für mindestens 30 Minuten den Raumabschluss nach Abschnitt A 2.1.3.3 gewährleisten. Die das Dach tragenden und aussteifenden Teile müssen bei einer Brandeinwirkung für eine Zeitdauer von mindestens 30 Minuten die Standsicherheit nach Abschnitt A 2.1.3.2 gewährleisten.

Bei Dächern von Anbauten in Fällen von **§ 35 Abs. 7 HBO** ist es zur Verhinderung der Brandausbreitung vom Anbau in die angrenzende bauliche Anlage ergänzend zur harten Bedachung notwendig, dass bis zu einem Abstand von mindestens 5 m das jeweilige Dach des Anbaues ausreichend lang raumabschließend ist und die dieses Dach tragenden und aussteifenden Teile ausreichend lang standsicher sind. Dies gilt auch bei nichtraumabschließenden öffnungslosen Wänden. Die Anforderungen werden nur von Dächern erfüllt, die für die Brandeinwirkung einseitig von innen nach außen für mindestens die Zeitdauer den Raumabschluss nach Abschnitt A 2.1.3.3 gewährleisten, für den auch die Decken der angrenzenden baulichen Anlage den Raumabschluss gewährleisten müssen. Die das Dach tragenden und aussteifenden Teile müssen bei einer Brandeinwirkung für mindestens die Zeitdauer, die für den Raumabschluss des Daches zu gewährleisten ist, die Standsicherheit nach Abschnitt A 2.1.3.2 gewährleisten.

Um zu verhindern, dass im Brandfall bei der Abführung von Wärme und Rauch aus Teilen der baulichen Anlage über Dachauf- oder einbauten, wie Wärmeabzugsflächen oder Rauch- und Wärmeabzugsgeräte, eine Brandausbreitung stattfindet, müssen nach **§ 35 Abs. 5 HBO** diese Dachauf- oder einbauten einen ausreichenden Abstand zu brennbaren Teilen einhalten oder diese Teile müssen nichtbrennbar sein. Wärmeabzugsflächen oder Rauch- und Wärmeabzugsgeräte gelten als Dachaufbauten gemäß **§ 35 Abs. 5 Satz 1 HBO**.

A 2.1.10 Treppen

Die tragenden Teile notwendiger Treppen in Gebäuden gemäß **§ 38 Abs. 4 HBO** müssen den Einwirkungen gemäß A 2.1.3.2 widerstehen, damit wirksame Löscharbeiten ermöglicht werden.

A 2.1.11 Notwendige Treppenräume

Eine ausreichend lange Nutzung im Brandfall gemäß **§ 38 Abs. 1 Satz 2 HBO** bedeutet, dass die Selbstrettung der im Gebäude anwesenden Personen so lange möglich bleibt bis Rauch in den notwendigen Treppenraum eingetreten ist. Sind notwendige Treppenräume erforderlich, müssen sie

gemäß **§ 38 Abs. 4 HBO** Wände und Decken haben, die ausreichend lang raumabschließend und standsicher sind, weil sie auch Angriffswege der Feuerwehr sind. Dies gilt auch für erforderliche Vorräume von Sicherheitstreppe nräumen. Notwendige Treppenräume müssen in Abhängigkeit von der Gebäudeklasse die Standsicherheit und den Raumabschluss gemäß den Anforderungen der Abschnitte A 2.1.3.2 und A 2.1.3.3 gewährleisten. Die Wände müssen – soweit erforderlich – die Anforderungen gemäß Abschnitt A 2.1.7 an innere Brandwände erfüllen.

- Text gestrichen in der MVV TB 2019/1 -

Türöffnungen in Wänden notwendiger Treppenräume zu Kellergeschossen, zu nicht ausgebauten Dachräumen, Werkstätten, Läden, Lagern und ähnlichen Räumen sowie zu sonstigen Räumen und Nutzungseinheiten mit einer Fläche von mehr als 200 m² müssen – unabhängig von der Feuerwiderstandsfähigkeit dieser Wände – dauerhaft feuerhemmende, rauchdichte und selbstschließende Abschlüsse haben, damit die Verhinderung der Brandausbreitung nicht gefährdet und ein Durchtritt von Rauch gemäß DIN 18095-2:1991-03 in den Treppenraum während der dort festgelegten Einwirkungs dauer behindert wird; der Raumabschluss muss gesichert und die Kriterien der Dauerfunktion nach DIN 4102-18:1991-03 erfüllt sein. Diese Feuerschutzabschlüsse sollen bestimmungsgemäß geschlossen gehalten werden. Im Übrigen gelten die Anforderungen nach Abschnitt A 2.1.6. Zur Erfüllung dieser Anforderungen ist die unter lfd. Nr. A 2.2.1.2 genannte technische Regel zu beachten.

Öffnungen in Wänden notwendiger Treppenräume zu notwendigen Fluren dürfen raumhoch und maximal 2,5 m breit sein und müssen dauerhaft rauchdichte und selbstschließende Abschlüsse (Rauchschutzabschlüsse) haben, damit im Brandfall ein Durchtritt von Rauch gemäß DIN 18095-2:1991-03 in den Treppenraum während der dort festgelegten Einwirkungs dauer behindert wird; der Raumabschluss muss gesichert sein. Die Rauchschutzabschlüsse müssen die Kriterien der DIN 18095-1:1988-12 und die Kriterien der Dauerfunktion nach DIN 4102-18:1991-03 erfüllen. Diese Rauchschutzabschlüsse sollen bestimmungsgemäß geschlossen gehalten werden. Sie dürfen dann offengehalten werden, wenn sie mit Einrichtungen versehen sind, die bei Raucheinwirkung dauerhaft das unverzügliche und sichere Schließen gewährleisten (Feststellanlage); im Übrigen gelten die Anforderungen nach A 2.1.6. Zur Erfüllung der Anforderungen der Abschlüsse ist die unter lfd. Nr. A 2.2.1.2 genannte technische Regel zu beachten.

Türöffnungen in Wänden notwendiger Treppenräume zu Wohnungen sowie zu sonstigen Räumen und Nutzungseinheiten mit einer Fläche bis zu 200 m² müssen dicht- und selbstschließende Abschlüsse haben. Diese Anforderung wird mit Bauteilen (Türen) erfüllt, die die Dichtheit bei Vorhandensein von Rauch im Treppenraum gewährleisten, soweit es noch keine über den klimatisch bedingten thermischen Auftrieb hinausgehenden Druckdifferenzen zwischen Treppenraum und dem abzuschließenden Bereich gibt und der Rauch nicht bis zum unteren Rand der Tür abgesunken ist. Eine Tür ist dann dichtschießend, wenn sie die Anforderungen der unter lfd. Nr. A 2.2.1.2 genannten technischen Regel, Abschnitt 5.4, erfüllt. Die Türen sind dann dauerhaft selbstschließend, wenn die Kriterien der Dauerfunktion nach DIN 4102-18:1991-03 erfüllt sind.

Der Raumabschluss von Wänden notwendiger Treppenräume oder Wänden von Räumen zwischen einem notwendigen Treppenraum und dem Ausgang ins Freie ist bei Öffnungen zu notwendigen Fluren nur gewährleistet, wenn sie rauchdichte und selbstschließende Abschlüsse haben.

A 2.1.12 Notwendige Flure und offene Gänge

Wände notwendiger Flure müssen gemäß **§ 39 Abs. 4 Satz 1 HBO** zur Gewährleistung der Schutzziele bei Brandeinwirkung ausreichend lang den Raumabschluss gewährleisten, soweit erforderlich standsicher sein und den Anforderungen der Abschnitte A 2.1.3.2 und A 2.1.3.3 entsprechen.

Unter Berücksichtigung des Schutzzieles nach **§ 39 Abs. 1 HBO** sollen in den Wänden notwendiger Flure nur für die Nutzung erforderliche Türöffnungen sein. Die Türen müssen gemäß **§ 39 Abs. 4 Satz 4 HBO** dicht schließen, damit in einer oder in einer angrenzenden Nutzungseinheit ein Raucheintritt durch konstruktive Maßnahmen an den Türen über einen gewissen Zeitraum erschwert wird. Diese Anforderung gilt als ausreichend, weil davon ausgegangen wird, dass diese nicht selbstschließenden Türen geschlossen gehalten werden. Die Türen schließen dicht, wenn die Anforderungen hinsichtlich der Ausbildung des **Türflügels** und der Dichtung nach Abschnitt 2.1.11 erfüllt sind.

Bei offen stehenden Türen bzw. nach dem Durchbrand geschlossener Türen darf es auf den Oberflächen der Decken und Wände des notwendigen Flures nicht zu einer Brandausbreitung kommen, um Rettungs- und Löschmaßnahmen nicht zu erschweren. Für den Fall, dass die Decken und Wände aus brennbaren Baustoffen bestehen, ist eine Bekleidung aus nichtbrennbaren Baustoffen ausreichender Dicke erforderlich, z. B. in Form einer 12,5 mm dicken Gipsplatte.

Sofern Wände notwendiger Flure als Brandschutzverglasungen ausgeführt werden sollen, sind die Anforderungen mit Brandschutzverglasungen erfüllt, die bei Brandeinwirkung nach DIN 4102-13:1990-05, Abschnitt 6.1, über die mindestens erforderliche Zeitdauer die Ausbreitung von Feuer und Rauch sowie den Durchtritt der Wärmestrahlung verhindern und die Kriterien gemäß DIN 4102-13:1990-05 einhalten. Zur Gewährleistung des Raumabschlusses der Brandschutzverglasung müssen abweichend von **§ 39 Abs. 4 Satz 4 HBO** die Türen der Brandschutzverglasung dicht- und selbstschließend sein und der Feuerwiderstandsdauer der Brandschutzverglasung entsprechen. Im Übrigen gelten die Anforderungen nach Abschnitt A 2.1.6, auch hinsichtlich des Offenhaltens dieser Feuerschutzabschlüsse. Zur Erfüllung dieser Anforderungen ist die unter lfd. Nr. A 2.2.1.2 genannte technische Regel zu beachten.

Um eine Rauchausbreitung über notwendige Flure zu behindern und eine Selbstrettung von Personen zu ermöglichen, sollen notwendige Flure gemäß **§ 39 Abs. 3 HBO** mit nichtabschließbaren, rauchdichten und selbstschließenden Abschlüssen (Rauchschutzabschlüsse) in maximal 30 m lange Rauchabschnitte unterteilt werden. Ausgenommen hiervon sind offene Gänge nach **§ 39 Abs. 5 HBO**. Die Rauchabschlüsse dürfen raumhoch und in Flurbreite ausgeführt werden, über feststehende Seitenteile und Oberlichter verfügen und im Übrigen gelten die Anforderungen an Rauchschutzabschlüsse nach Abschnitt A 2.1.11. Zur Erfüllung dieser Anforderungen ist die unter lfd. Nr. A 2.2.1.2 genannte technische Regel zu beachten.

- Text in der MVV TB 2019/1 entfallen -

A 2.1.13 Fahrschachtwände und Fahrschachttüren für Aufzüge

Müssen gemäß **§ 42 Abs. 2 HBO** Aufzüge im Innern von Gebäuden eigene Fahrschächte haben, so soll damit eine Brandausbreitung in andere Geschosse ausreichend lang behindert werden. Die Fahrschachtwände müssen zur Gewährleistung der Schutzziele bei Brandeinwirkung ausreichend lang den Raumabschluss gewährleisten, soweit erforderlich standsicher sein und den Anforderungen der Abschnitte A 2.1.3.2 und A 2.1.3.3 entsprechen. Fahrschachtwände aus brennbaren Baustoffen müssen schachtseitig eine Bekleidung aus nichtbrennbaren Baustoffen in ausreichender Dicke (**z. B. in Form einer 12,5 mm dicken Gipsplatte**) haben, damit es bei offen stehenden Fahrschachttüren bzw. nach dem Durchbrand geschlossener Türen auf den Oberflächen der Fahrschachtwände nicht zu einer Brandausbreitung kommt.

Zur Erfüllung des Schutzzieles nach **§ 42 Abs. 2 HBO** und der Anforderungen nach **§ 42 Abs. 3 Satz 2 HBO** müssen Fahrschachttüren im Wesentlichen aus nichtbrennbaren Baustoffen bestehen.

Zur Erfüllung dieser Anforderungen ist die unter lfd. Nr. A 2.2.1.2 genannte technische Regel zu beachten.

A 2.1.14 Installationsschächte und -kanäle, Systemböden und elektrische Betriebsräume

In baulichen Anlagen dürfen Installationsschächte und -kanäle gemäß **§ 43 HBO** durch raumabschließende Bauteile, für die eine Feuerwiderstandsfähigkeit vorgeschrieben ist, nur hindurchgeführt werden, wenn eine Brandausbreitung ausreichend lang nicht zu befürchten ist oder Vorkehrungen hiergegen getroffen werden und sich die hierzu notwendigen Öffnungen auf das für die Nutzung erforderliche Maß beschränken. Zur Erfüllung dieser Anforderungen ist die unter lfd. Nr. A 2.2.1.2 genannte technische Regel zu beachten.

Werden in baulichen Anlagen Installationen in Hohlräumen von Systemböden geführt, ist die unter lfd. Nr. A 2.2.1.9 genannte technische Regel zu beachten; **bei der Bemessung der Feuerwiderstandsdauer im Brandfall bei Doppelböden ist eine Verkehrslast von mindestens 1,5 kN/m² zu berücksichtigen.** Zur Erfüllung dieser Anforderungen ist die unter lfd. Nr. A 2.2.1.2 genannte technische Regel zu beachten.

Zum Schutz anderer Räume vor Bränden aus elektrischen Betriebsräumen für Transformatoren oder Schaltanlagen ist die unter lfd. Nr. A 2.2.1.10 genannte technische Regel zu beachten. Die Einhaltung dieser technischen Regel gewährleistet auch den Funktionserhalt von elektrischen Anlagen für erforderliche sicherheitstechnische Anlagen.

A 2.1.15 Anlagen und Bauprodukte der Technischen Gebäudeausrüstung

A 2.1.15.1 Allgemeines

Die bauaufsichtlichen Anforderungen an die Anlagen und Bauprodukte der Technischen Gebäudeausrüstung werden durch die unter den lfd. Nrn. A 2.2.1.8, A 2.2.1.9, A 2.2.1.10, A 2.2.1.11, A 2.2.1.12 und A 2.2.1.16, genannten technischen Regeln konkretisiert. Zur Erfüllung der Anforderungen ist auch die unter lfd. Nr. A 2.2.1.2 genannte technische Regel zu beachten.

Im Übrigen sind die Anforderungen der nachfolgenden Nummern A 2.1.15.2 bis 2.1.15.6 zu beachten.

A 2.1.15.2 Blitzschutzanlagen

Blitzschutzanlagen nach **§ 49 HBO** sollen die Brandentstehung an der baulichen Anlage und eine Gefährdung von Personen durch Blitzeinschläge verhindern (äußerer Blitzschutz).

Sofern sicherheitstechnische Einrichtungen und Anlagen vorhanden sind, sind sie gegen Auswirkungen des Blitzstromes und der Blitzspannung auf Installationen sowie elektrische und elektronische Teile der anderen Einrichtungen und Anlagen in der baulichen Anlage bei unmittelbarem oder mittelbarem Blitzeinschlag zu schützen (zusätzlicher innerer Blitzschutz).

Dazu sind Maßnahmen gegen Überspannung und gefährliche Funkenbildung zu treffen.

A 2.1.15.3 Brandfallsteuerung von Aufzügen

Die Brandfallsteuerung muss sicherstellen, dass die Aufzüge ein Geschoss mit Ausgängen ins Freie oder das diesem nächstgelegene, nicht von der Brandmeldung betroffene Geschoss unmittelbar anfahren und dort mit geöffneten Türen außer Betrieb gehen.

Brandfallsteuerungen bestehen mindestens aus automatischen Brandmeldern zur Branderkennung in jedem Geschoss, den automatischen Übertragungseinrichtungen der Brandmeldung und dem

Auswerte- und Steuerungssystem für den Aufzug. Das Auslösen der Brandfallsteuerung ist auch durch eine automatische Brandmeldeanlage zulässig.

A 2.1.15.4 Wärmeabzugsgeräte

Sofern Wärmeabzugsgeräte verlangt werden, soll der Brandausbreitung im Hinblick auf einen Vollbrand in bestimmten Bereichen einer baulichen Anlage entgegen gewirkt werden, um eine Entzündung brennbarer Teile der baulichen Anlage außerhalb des eigentlichen Brandbereiches durch heiße Brandgase zu verhindern. Für vorhandene Bauteile im Brandbereich soll eine Reduzierung der thermischen Einwirkungen erreicht werden, damit die Standsicherheit oder der Raumabschluss im Brandfall gewährleistet bleibt. Damit können auch wirksame Löscharbeiten unterstützt werden.

Erforderliche Wärmeabzugsgeräte sind in Abhängigkeit von Lage in der baulichen Anlage, vorgeschriebener geometrischer Abmessungen, der erforderlichen geometrischen Öffnungsfläche und des Standortes der baulichen Anlage hinsichtlich des Funktionserhalts und der Einwirkungen u.a. von Wind, Schnee, den Umgebungstemperaturen auszuwählen und zu verwenden. Elektrisch betriebene Wärmeabzugsgeräte bedürfen einer Sicherheitsstromversorgung.

Dies ist im Brandschutznachweis auszuweisen. Für die Verwendung gilt die unter lfd. Nr. A 2.2.1.2 genannte technische Regel mit den dort genannten Leistungsanforderungen. Alle notwendigen Angaben zur Lage von Wärmeabzugsgeräten sind im Brandschutznachweis darzustellen.

A 2.1.15.5 Feuerwehraufzüge

Feuerwehraufzüge dienen insbesondere bei baulichen Anlagen großer Höhe der Unterstützung wirksamer Löscharbeiten. Feuerwehraufzüge **müssen** im Brandfall durch die Feuerwehr nutzbar bleiben.

Daher dürfen in Fahrschächten von Feuerwehraufzügen keine anderen Aufzüge angeordnet sein. Die Fahrschächte von Feuerwehraufzügen in Verbindung mit Fahrschachttüren gemäß A 2.1.13 müssen im Brandfall ausreichend lang sicher benutzbar bleiben. In den Fahrschächten dürfen nur die für den Betrieb des Feuerwehraufzuges notwendigen technischen Anlagen und Einrichtungen angeordnet sein. Feuerwehraufzüge dürfen jeweils nur über einen Vorraum zugänglich sein. Die Wände und Decken des Vorräumens müssen ausreichend lang im Brandfall raumabschließend und nichtbrennbar sein. Die Abschlüsse notwendiger Öffnungen in den Vorräumen müssen ausreichend lang raumabschließend und rauchdicht sein. Die Vorräume dürfen nur über notwendige Flure zugänglich sein. Damit die Fahrschächte nicht durch Rauch beeinträchtigt werden können, müssen die Vorräume und Fahrschächte durch Druckbelüftungsanlagen im Brandfall von Rauch freigehalten werden. Für Feuerwehraufzüge müssen automatische Branderkennungseinrichtungen vorhanden sein, damit diese so gesteuert werden können, dass im Brandfall die Aufzüge außerhalb des Brandbereiches außer Betrieb gehen (Brandfallsteuerung) und danach nur noch durch die Feuerwehr wieder in Betrieb genommen und genutzt (Feuerwehrschtaltung) werden können. Die Auslösung der Brandfallsteuerung ist auch durch eine automatische Brandmeldeanlage zulässig.

Die Nutzung zur Personen- und Lastenbeförderung ist allgemein zulässig, soweit ein Brandfall nicht vorliegt.

Feuerwehraufzüge müssen auch bei Ausfall der allgemeinen Stromversorgung ausreichend lang mit Strom versorgt werden und funktionsfähig bleiben (Sicherheitsstromversorgung).

Für die Funktion von Feuerwehraufzügen notwendige elektrische Leitungsanlagen müssen so beschaffen oder durch Bauteile abgetrennt sein, dass die Anlagen im Brandfall ausreichend lang funktionsfähig bleiben.

Alle notwendigen Angaben sind im Brandschutznachweis darzustellen.

A 2.1.15.6 Objektfunkanlagen für die Feuerwehr

Objektfunkanlagen für die Feuerwehr dienen der Unterstützung wirksamer Löscharbeiten. Die Anlagen sollen die Funkkommunikation der Einsatzkräfte der Feuerwehr untereinander in der baulichen Anlage und mit den unmittelbar an der baulichen Anlage vorhandenen Einsatzkräften der Feuerwehr während des Einsatzes unterstützen, wenn dies wegen der räumlichen Struktur, der Ausdehnung oder wegen der die Funkkommunikation abschirmender Eigenschaften der baulichen Anlage mit den von der Feuerwehr mitgeführten Geräte zur Funkkommunikation nicht ausreichend möglich ist. Sie bestehen mindestens aus Sende-, Empfangs- und Übertragungseinrichtungen.

Objektfunkanlagen müssen auch bei Ausfall der allgemeinen Stromversorgung ausreichend lang mit Strom versorgt werden und funktionsfähig bleiben (Sicherheitsstromversorgung).

Für die Funktion von Objektfunkanlagen notwendige elektrische Leitungsanlagen zur Stromversorgung müssen so beschaffen oder durch Bauteile abgetrennt sein, dass die Anlagen im Brandfall ausreichend lang funktionsfähig bleiben. Die unter der lfd. Nr. A 2.2.1.8 genannte technische Regel ist zu beachten.

Alle notwendigen Angaben sind im Brandschutznachweis darzustellen.

A 2.1.16 Bauliche Anlagen zur Lagerung von Sekundärstoffen aus Kunststoff

Dienen bauliche Anlagen zur Lagerung von Sekundärstoffen aus Kunststoff, muss der Ausbreitung von Feuer vorgebeugt und wirksame Löscharbeiten ermöglicht werden. Die unter lfd. Nr. A 2.2.1.14 genannte technische Regel ist zu beachten.

A 2.1.17 Garagen

Zur Erfüllung der Grundanforderungen werden an bauliche Anlagen, die als Garage genutzt werden, besondere Anforderungen gestellt. Die unter lfd. Nr. A 2.2.2.1 genannte technische Regel ist zu beachten.

A 2.1.18 Anforderungen an Sonderbauten

Besondere Anforderungen oder Erleichterungen von Brandschutzanforderungen der **HBO** für das Standardgebäude können sich aus der besonderen Art oder Nutzung der baulichen Anlage für die Errichtung, Änderung, Unterhaltung, Betrieb und Nutzung gemäß **§ 53 HBO** ergeben. Für bestimmte Sonderbauten nach **§ 2 Abs. 9 HBO** sind hinsichtlich Planung und Ausführung die konkretisierenden Anforderungen aus den in den lfd. Nrn. A 2.2.2.2 bis A 2.2.2.8 genannten technischen Regeln zu beachten.

Hinweis:

Besondere Brandschutzanforderungen oder Erleichterungen können auch im Rahmen einer bauordnungsrechtlichen Abweichungsentscheidung gemäß **§ 73 HBO** oder in der Baugenehmigung für einen Sonderbau gemäß **§ 66 HBO** gestellt werden. Sofern die Schutzziele nach **§ 14 Abs. 1 HBO** auf andere Art und Weise nicht mit der unter lfd. Nr. A 2.2.1.2 genannten technischen Regel erfüllt werden können, sind die dafür notwendigen technischen Angaben in den Bauvorlagen darzustellen.

A 2.2 Technische Anforderungen hinsichtlich Planung, Bemessung und Ausführung und Technische Anforderungen an Bauteile gemäß § 90 Abs. 2 HBO

| Lfd. Nr. | Anforderungen an Planung, Bemessung und Ausführung gem. § 90 Abs. 2 HBO | Technische Regeln/Ausgabe | Weitere Maßgaben gem. § 90 Abs. 2 HBO | Bezugsquelle/Fundstelle |
|--|---|---|---------------------------------------|-------------------------|
| 1 | 2 | 3 | 4 | 5 |
| A 2.2.1 Planung, Bemessung und Ausführung | | | | |
| A 2.2.1.1 | Flächen für die Feuerwehr | Muster-Richtlinien über Flächen für die Feuerwehr: 2009-10 ¹ | Anlage A 2.2.1.1/1 | Anhang HE 1 |
| A 2.2.1.2 | Bauprodukte und Bauarten | Bauaufsichtliche Anforderungen, Zuordnung der Klassen, Verwendung von Bauprodukten, Anwendung von Bauarten: 2019-05 ¹ | | Anhang 4 |
| A 2.2.1.3 | Klassifizierte Baustoffe und Bauteile, Ausführungsregeln | DIN 4102-4:2016-05 | Anlage A 2.2.1.3/1 | *) |
| A 2.2.1.4 | Hochfeuerhemmende Bauteile in Holzbauweise und feuerwiderstandsfähige Bauteile in Massivholzbauweise, Außenwandbekleidungen aus Holz und Holzwerkstoffen | Muster-Richtlinie über brandschutztechnische Anforderungen an Bauteile und Außenwandbekleidungen in Holzbauweise – M-HolzBauRL: 2020-10¹ | | Anhang HE 15 |
| A 2.2.1.5 | Wärmedämmverbundsysteme | WDVS mit EPS, Sockelbrandprüfverfahren: 2016-06 ¹ | | Anhang 5 |
| A 2.2.1.6 | Hinterlüftete Außenwandbekleidungen | Hinterlüftete Außenwandbekleidungen: 2016-06 | | Anhang 6 |
| A 2.2.1.7 | - gestrichen in der MVV TB 2019/1 - | | | |
| A 2.2.1.8 | Leitungsanlagen | Muster-Richtlinie über brandschutztechnische Anforderungen an Leitungsanlagen (Muster-Leitungsanlagenrichtlinie – MLAR): Fassung 10.02.2015, zuletzt geändert durch Beschluss der Fachkommission Bauaufsicht vom 03.09.2020⁴ | | Anhang HE 3 |
| A 2.2.1.9 | Systemböden | Muster-Richtlinie über brandschutztechnische Anforderungen an Systemböden (MSysBöR): 2005-09 | | Anhang HE 4 |
| A 2.2.1.10 | Elektrische Betriebsräume | Muster einer Verordnung über den Bau von Betriebsräumen für elektrische Anlagen (EltBauVO): 2009-01 ¹ | | Anhang HE 5 |
| A 2.2.1.11 | Lüftungsanlagen | Muster-Richtlinie über brandschutztechnische Anforderungen an Lüftungsanlagen (Muster-Lüftungsanlagen-Richtlinie M-LüAR): Fassung 29.09.2005, zuletzt geändert durch Beschluss der Fachkommission Bauaufsicht vom 03.09.2020⁴ | | Anhang HE 6 |

1 Für bauordnungsrechtliche Anforderungen in dieser Technischen Baubestimmung ist eine Abweichung nach **§ 90 Abs. 1 Satz 3 HBO** ausgeschlossen; eine Abweichung von bauordnungsrechtlichen Anforderungen kommt nur nach **§ 73 HBO** oder für **Sonderbauten als Erleichterung nach § 53 HBO** in Betracht. **§ 17 Abs. 2 und § 20 Abs. 1 HBO** bleiben unberührt.

2 **Hinweis auf diese Verordnung in der jeweils geltenden Fassung ist lediglich deklaratorisch, Abweichungen von Verordnungen bedürfen einer Entscheidung nach § 73 HBO.**

4 Vorschriften zur Erfüllung der anderen Grundanforderungen an bauliche Anlagen sind zu beachten.

A 2.2 Technische Anforderungen hinsichtlich Planung, Bemessung und Ausführung und Technische Anforderungen an Bauteile gemäß § 90 Abs. 2 HBO

| Lfd. Nr. | Anforderungen an Planung, Bemessung und Ausführung gem. § 90 Abs. 2 HBO | Technische Regeln/Ausgabe | Weitere Maßgaben gem. § 90 Abs. 2 HBO | Bezugsquelle/ Fundstelle |
|--|---|--|--|-----------------------------|
| 1 | 2 | 3 | 4 | 5 |
| A 2.2.1.12 | Feuerungsanlagen, sonstige Anlagen zur Wärmeversorgung, Brennstoffversorgung | Verordnung über Feuerungsanlagen und Brennstofflagerung (Feuerungsverordnung - FeuV)² vom 15. Oktober 2020 | | GVBl. S. 748 |
| A 2.2.1.13 | - gestrichen in der MVV TB 2019/1 - Hinweis: Maßgeblich für die Löschwasserrückhaltung ist § 20 der Verordnung über Anlagen zum Umgang mit wassergefährdenden Stoffen 1, 2 (AwSV) – Zur Umsetzung siehe: https://umwelt.hessen.de/Wasser/Gewaesserschutz/Wassergefaehrdende-Stoffe/Rueckhaltung-bei-Brandereignissen | | | |
| A 2.2.1.14 | Lagerung von Sekundärstoffen aus Kunststoff | Muster-Richtlinie über den Brandschutz bei der Lagerung von Sekundärstoffen aus Kunststoff (Muster-Kunststofflagerrichtlinie – MKLR): 1996-06 ¹ | | Anhang HE 7 |
| A 2.2.1.15 | Industriebau | Muster-Richtlinie über den baulichen Brandschutz im Industriebau (Muster-Industriebaurichtlinie - MIndBauRL): 2019-05 | | Anhang HE 13 |
| A 2.2.1.16 | Technische Gebäudeausrüstung | Technische Regel Technische Gebäudeausrüstung (TR TGA): 2019-05 ⁴ | | Anhang 14 |
| A 2.2.2 Garagen und Sonderbauten | | | | |
| § 90 Abs. 1 Satz 3 HBO gilt nicht für Technische Baubestimmungen nach Abschn. A 2.2.2 | | | | |
| A 2.2.2.1 | Garagen | Verordnung über den Bau und Betrieb von Garagen und Stellplätzen (Garagenverordnung) vom 17. November 2014^{2,4} | Anlage A 2.2.2/1 | GVBl. S. 286 |
| A 2.2.2.2 | Beherbergungsstätten | Hessische Beherbergungsstättenrichtlinie (H-Ber)⁴ | Anlage A 2.2.2/1 und Anlage A 2.2.2/3 | Anhang HE 8 |
| A 2.2.2.3 | Verkaufsstätten | Hessische Richtlinie über den Bau und Betrieb von Verkaufsstätten (H-VkR)⁴ | Anlage A 2.2.2/1 | Anhang HE 9 |
| A 2.2.2.4 | Versammlungsstätten | Hessische Richtlinie über den Bau und Betrieb von Versammlungsstätten (H-VStättR)⁴ | Anlagen A 2.2.2/1 und A 2.2.2/2 | Anhang HE 10 |
| A 2.2.2.5 | Schulen | Muster-Richtlinie über bauaufsichtliche Anforderungen an Schulen: 2009-04 ⁴ | Anlage A 2.2.2/1 | Anhang HE 11 |
| A 2.2.2.6 | nicht besetzt | | | |

- 1 Für bauordnungsrechtliche Anforderungen in dieser Technischen Baubestimmung ist eine Abweichung nach **§ 90 Abs. 1 Satz 3 HBO** ausgeschlossen; eine Abweichung von bauordnungsrechtlichen Anforderungen kommt nur nach **§ 73 HBO** oder für Sonderbauten als Erleichterung nach **§ 53 HBO** in Betracht. **§ 17 Abs. 2** und **§ 20 Abs. 1 HBO** bleiben unberührt.
- 2 **Hinweis auf diese Verordnung in der jeweils geltenden Fassung ist lediglich deklaratorisch, Abweichungen von Verordnungen bedürfen einer Entscheidung nach § 73 HBO.**
- 3 **Hinweis auf Handlungsempfehlungen des HMWEVW ist lediglich deklaratorisch.**
- 4 Vorschriften zur Erfüllung der anderen Grundanforderungen an bauliche Anlagen sind zu beachten.

A 2.2 Technische Anforderungen hinsichtlich Planung, Bemessung und Ausführung und Technische Anforderungen an Bauteile gemäß § 90 Abs. 2 HBO

| Lfd. Nr. | Anforderungen an Planung, Bemessung und Ausführung gem. § 90 Abs. 2 HBO | Technische Regeln/Ausgabe | Weitere Maßgaben gem. § 90 Abs. 2 HBO | Bezugsquelle/Fundstelle |
|------------|---|---|---------------------------------------|-------------------------|
| 1 | 2 | 3 | 4 | 5 |
| A 2.2.2.7 | Hochhäuser | Hessische Richtlinie über den Bau und Betrieb von Hochhäusern (Hessische-Hochhaus-Richtlinie – H-HHR) ⁴ | Anlage A 2.2.2/1 | Anhang HE 12 |
| A 2.2.2.8 | Industriebau | Muster-Richtlinie über den baulichen Brandschutz im Industriebau (Muster-Industriebaurichtlinie - MIndBauRL): 2019-05 ⁴ | Anlage A 2.2.2/1 | Anhang HE 13 |
| A 2.2.2.9 | Kindertageseinrichtungen | Handlungsempfehlungen zum Vorbeugenden Brandschutz für den Bau und Betrieb von Tageseinrichtungen für Kinder (HE-Kita) Stand: Mai 2012 ³ | Anlage A 2.2.2/1 und Anlage A 2.2.2/3 | **) |
| A 2.2.2.10 | Altenpflegeheime | Handlungsempfehlungen zum Vorbeugenden Brandschutz für den Bau und Betrieb von Gruppeneinheiten für die Gruppenbetreuung in Altenpflegeheimen (HE-Gruppenbetreuung) Stand: Dezember 2011 ³ | Anlage A 2.2.2/1 | **) |
| A 2.2.2.11 | Sonstige Sonderbauten | | Anlage A 2.2.2/1 | |

*) Normausschuss Bauwesen im DIN Deutsches Institut für Normung e.V., Vertrieb: Beuth Verlag GmbH, Saatwinkler Damm 42/43, 13627 Berlin

**) Hessisches Ministerium für Wirtschaft, Energie, Verkehr und Wohnen, Kaiser-Friedrich-Ring 75, 65185 Wiesbaden, www.wirtschaft.hessen.de

1 Für bauordnungsrechtliche Anforderungen in dieser Technischen Baubestimmung ist eine Abweichung nach § 90 Abs. 1 Satz 3 HBO ausgeschlossen; eine Abweichung von bauordnungsrechtlichen Anforderungen kommt nur nach § 73 HBO oder für Sonderbauten als Erleichterung nach § 53 HBO in Betracht. § 17 Abs. 2 und § 20 Abs. 1 HBO bleiben unberührt.

2 Hinweis auf diese Verordnung in der jeweils geltenden Fassung ist lediglich deklaratorisch, Abweichungen von Verordnungen bedürfen einer Entscheidung nach § 73 HBO.

3 Hinweis auf Handlungsempfehlungen des HMWEVW ist lediglich deklaratorisch.

4 Vorschriften zur Erfüllung der anderen Grundanforderungen an bauliche Anlagen sind zu beachten.

Anlage A 2.2.1.1/1

Zur Richtlinie über Flächen für die Feuerwehr

Bei der Anwendung der technischen Regel gilt Folgendes:

1 Zu Abschnitt 1

Zufahrten, Aufstell- und Bewegungsflächen sind mindestens entsprechend der Straßen-Bauklasse VI (Richtlinie für Standardisierung des Oberbaues von Verkehrsflächen – RStO 01) zu befestigen.

Anstelle von DIN 1055-3:2006-03 ist DIN EN 1991-1-1:2010-12 in Verbindung mit DIN EN 1991-1-1/NA:2010-12 anzuwenden.

2 Hinweisschilder

2.1 Hinweisschilder für Zu- oder Durchfahrten haben die Aufschrift "Feuerwehrezufahrt", die Schilder für Aufstell- oder Bewegungsflächen die Aufschrift "Flächen für die Feuerwehr".

Die Hinweisschilder für Flächen für die Feuerwehr müssen der DIN 4066:1997-07 entsprechen; die Hinweisschilder "Feuerwehrezufahrt" müssen eine Größe von mindestens B/H = 594/210 mm haben und von der öffentlichen Verkehrsfläche aus erkennbar sein. Flächen für die Feuerwehr müssen eine jederzeit deutlich sichtbare Randbegrenzung haben.

2.2 Nach § 12 Abs. 1 Nr. 5 StVO ist das Halten vor und in Feuerwehrezufahrten unzulässig, wenn diese Zufahrten amtlich gekennzeichnet sind.

Ist die Anordnung eines Halteverbots nach StVO im öffentlichen Verkehrsraum im Bereich der Feuerwehrezufahrt notwendig, so muss das Hinweisschild "Feuerwehrezufahrt" von der zuständigen Behörde gekennzeichnet sein (amtliches Hinweisschild).

Anstelle des amtlichen Hinweisschildes "Feuerwehrezufahrt" kann die zuständige Behörde die Aufstellung des Verkehrszeichens 283 (Halteverbot) nach StVO mit dem Zusatzschild "Feuerwehrezufahrt" anordnen (Schutzzone im Sinne von § 45 Abs. 1 Satz 2 Nr. 5 StVO).

2.3 Bei Anordnung von Außenwandbekleidungen aus Holz oder Holzwerkstoffen an Gebäuden der Gebäudeklassen 4 und 5 sind die Anforderungen gemäß Abschnitt 6.3 der unter der lfd. Nr. A 2.2.1.4 bekannt gemachten technischen Regel zu beachten.

Anlage A 2.2.1.3/1

Gegenstand der Technischen Baubestimmung sind nur die klassifizierten Baustoffe und Bauarten für Bauteile, die zur Erfüllung der Anforderungen gemäß technischer Regel A 2.2.1.2 erforderlich sind.

Bei Anwendung der technischen Regel gilt Folgendes:

Zu Abschnitt 4.2

Bei brandschutztechnischen Anforderungen und brandschutztechnischen Bewertungen der Baustoffklasse bleiben nachträglich aufgebrachte Beschichtungen bis 0,5 mm Dicke auf Bauteilen unberücksichtigt, soweit die Beschichtungen vollständig ohne Hohlräume auf nichtbrennbarem Untergrund aufgebracht sind.

Zu Abschnitt 10.5.6

Absatz 3 ist für Gebäude der Gebäudeklasse 4 und 5 nicht anzuwenden.

- Text gestrichen in der MVV TB 2019/1 -

Anlage A 2.2.2/1

Zum Erfordernis eines Planungskonzeptes „Barrierefreies Bauen“ wird auf Anlage 2 Nr. 10 und zum Erfordernis eines Brandschutzkonzeptes auf Anlage 2 Nr. 7 des Bauvorlagenerlasses vom 20. Januar 2022 (StAnz. 2022, S. 223) verwiesen.

Bei der Anwendung der unter den lfd. Nrn. A 2.2.2.2 bis A 2.2.2.10 bekannt gemachten technischen Regeln sowie für Garagen, die einen Sonderbautatbestand erfüllen und für sonstige Sonderbauten nach § 2 Abs. 9 HBO, ist Folgendes zu beachten:

- Die Brandschutzdienststellen gehören zu den Stellen, ohne deren Stellungnahme die Genehmigungsfähigkeit in der Regel nicht beurteilt werden kann; sie sind in diesen Fällen zum Bauantrag zu hören; auf § 70 Abs. 1 Satz 1 Nr. 2 HBO wird hingewiesen.
- Die Bauaufsichtsbehörde hat die bauliche Anlage in der Regel im Abstand von höchstens fünf Jahren zu prüfen. Abweichende Abstände können risikobezogen im Einzelfall festgelegt werden (vgl. § 61 Abs. 2 Satz 2 HBO). Für Industriebauten kann die Bauaufsichtsbehörde auf wiederkehrende bauaufsichtliche Überprüfungen verzichten, wenn ein geeignetes ganzheitliches Sicherheitsmanagement, das die namentliche Benennung von Verantwortlichen (z. B. Brandschutzbeauftragten) für Gebäude einschließt, vorliegt. Das ganzheitliche Sicherheitsmanagement ist im Brandschutzkonzept nach Anlage 2 Nr. 7 des Bauvorlagenerlasses vom 20. Januar 2022 (StAnz. 2022, S. 223), zu beschreiben. Die wiederkehrenden Überprüfungen nach anderen öffentlich-rechtlichen Vorschriften bleiben unberührt.
- Soweit nicht ausdrücklich anderes bestimmt ist, müssen sicherheitstechnische Anlagen und Einrichtungen von Sonderbauten Sicherheitsstromversorgungsanlagen haben, die bei Ausfall der allgemeinen Stromversorgung den Betrieb der sicherheitstechnischen Anlagen und Einrichtungen gewährleisten. Dies gilt insbesondere für:
 - Brandmeldeanlagen
 - selbsttätige Feuerlöschanlagen
 - Rauchabzugsanlagen,
 - Sicherheitsbeleuchtungen und
 - CO-Warnanlagen.

Anlage A2.2.2/2

Bei der Anwendung der Hessischen Richtlinie über den Bau und Betrieb von Versammlungsstätten (Hessische Versammlungsstättenrichtlinie – H-VStättR) ist zusätzlich zu Anlage A 2.2.2/1 zu beachten:

- Dieser Erlass regelt ausschließlich die Anwendung der H-VStättR im Anwendungsbereich der HBO (vgl. § 1 i.V.m. § 2 Abs. 9 Nr. 6 HBO). Nur in diesen Fällen unterliegen bauliche Anlagen den Anforderungen des Bauordnungsrechts. Versammlungsstätten im Freien liegen nur dann vor, wenn es sich um eine bauliche Anlage handelt. Nach § 2 Abs. 9 Nr. 6 b) HBO sind Versammlungsstätten im Freien mit Szenenflächen sowie Freisportanlagen jeweils mit Tribünen, die keine Fliegenden Bauten sind, und insgesamt mehr als 1.000 Besucher fassen, Sonderbauten. Hierunter fallen ortsfeste, auf Dauer angelegte Anlagen. Insbesondere werden ortsfeste Anlagen mit tribünenartiger Anordnung der Besucherbereiche wie Freilichttheater, Anlagen für den Rennsport oder Reitbahnen erfasst. Werden hingegen lediglich im Freien temporär Tribünen oder Bühnen aufgestellt, kann es sich insbesondere um Fliegende Bauten handeln. Veranstaltungen auf Freiflächen wie Musikfestivals werden somit meist nicht erfasst. Innerhalb ortsfester baulicher Anlagen können temporäre Veranstaltungen jedoch

Nutzungsänderungen darstellen, die ggf. einer Genehmigung bzw. Duldung durch die Bauaufsichtsbehörde bedürfen.

- **Abweichend von Anlage A 2.2.2/1 hat die Bauaufsichtsbehörde Versammlungsstätten i. d. R. in Zeitabständen von höchstens drei Jahren zu prüfen. Abweichende Zeitabstände können risikobezogen im Einzelfall festgelegt werden. Dabei ist auch die Einhaltung der Betriebsvorschriften zu überwachen und festzustellen, ob die vorgeschriebenen wiederkehrenden Prüfungen fristgerecht durchgeführt und etwaige Mängel beseitigt worden sind. Den Ordnungsbehörden, der Gewerbeaufsicht und der Brandschutzdienststelle ist Gelegenheit zur Teilnahme an den Prüfungen zu geben.**
- **Gastspielprüfbücher finden aufgrund der Freistellung von Bühnenaufbauten, Kulissen und technischen Bühneneinrichtungen gemäß Nr. 11.5 der Anlage zu § 63 HBO in Hessen keine Anwendung.**

Anlage A 2.2.2/3

Für Kindertageseinrichtungen nach § 2 Abs. 9 Nr. 10 a) HBO und Beherbergungsstätten nach § 2 Abs. 9 Nr. 11 b) HBO gilt:

- **Zum Schutz von schlafenden Personen müssen die Aufenthaltsräume, in denen bestimmungsgemäß Personen schlafen, jeweils mindestens einen Rauchwarnmelder haben. Die Rauchwarnmelder müssen so eingebaut oder angebracht und betrieben werden, dass Brandrauch frühzeitig erkannt und gemeldet wird. Die Sicherstellung der Betriebsbereitschaft obliegt den Betreiberinnen und Betreibern.**
- **Die Ausstattungspflicht entfällt, sofern diese Räume durch automatische Brandmeldeanlagen überwacht werden.**
- **Für bestehende Kindertageseinrichtungen und Beherbergungsstätten wird eine entsprechende Nachrüstung empfohlen.**



Technische Baubestimmungen, die bei der Erfüllung der Grundanforderungen an Bauwerke zu beachten sind

A 3 Hygiene, Gesundheit und Umweltschutz

A 3.1 Allgemeines

Gemäß § 3 und § 13 HBO sind bauliche Anlagen so anzuordnen, zu errichten, zu ändern und instand zu halten, dass die öffentliche Sicherheit und Ordnung, insbesondere Leben, Gesundheit und die natürlichen Lebensgrundlagen, nicht gefährdet werden und durch pflanzliche und tierische Schädlinge sowie andere chemische, physikalische oder biologische Einflüsse keine Gefahren oder unzumutbaren Belästigungen entstehen.

Zum Nachweis der Einhaltung dieser Anforderungen sind bauliche Anlagen im Ganzen und in ihren Teilen so zu entwerfen und auszuführen, dass die Anforderungen bezüglich des Gesundheitsschutzes und des Schutzes von Boden und Gewässer aus Abschnitt A 3.2 erfüllt werden.

A 3.2 Technische Anforderungen hinsichtlich Planung, Bemessung und Ausführung an bestimmte bauliche Anlagen und ihre Teile gem. § 90 Abs. 2 HBO

Die Anforderungen zur bauwerksseitigen Beschränkung gesundheitsschädlicher Emissionen in Aufenthaltsräumen gemäß lfd. Nr. A 3.2.1 und A 3.2.2 sowie zur Sicherstellung der Umweltverträglichkeit von Außenbauteilen gemäß lfd. Nr. A 3.2.3 sind in den Regelwerken beschrieben. Sie sind einzuhalten. Werden für die betroffenen Bereiche stattdessen konstruktive Maßnahmen (z.B. Deckschichten, Ummantelungen) vorgesehen, so ist deren Schutzwirkung nachzuweisen.

| Lfd. Nr. | Anforderungen an Planung, Bemessung und Ausführung gem. § 90 Abs. 2 HBO | Technische Regeln/Ausgabe | Weitere Maßgaben gem. § 90 Abs. 2 HBO | Bezugsquelle/Fundstelle |
|----------|---|---|--|-------------------------|
| 1 | 2 | 3 | 4 | 5 |
| A 3.2.1 | Anforderungen an bauliche Anlagen bezüglich des Gesundheitsschutzes | ABG - Anforderungen an bauliche Anlagen bezüglich des Gesundheitsschutzes: 2020-08 | | Anhang 8 |
| A 3.2.2 | Textile Bodenbeläge | TR Textile Bodenbeläge: 2020-08 | | Anhang 9 |
| A 3.2.3 | Anforderung an bauliche Anlagen bezüglich der Auswirkungen auf Boden und Gewässer | ABuG - Anforderung an bauliche Anlagen bezüglich der Auswirkungen auf Boden und Gewässer: 2020-08 | Anlage A3.2/4 | Anhang 10 |
| A 3.2.4 | Bewertung und Sanierung PCB-belasteter Baustoffe und Bauteile in Gebäuden | Richtlinie für die Bewertung und Sanierung PCB-belasteter Baustoffe und Bauteile in Gebäuden, Ausgabe September 1993, Abschnitte 1, 2, 3, 4.1, 4.2, 5.1, 5.2, 5.4 und 6 | Anlage A 3.2/1 | ****) 1993, S. 2848 |
| A 3.2.5 | Bewertung und Sanierung schwach gebundener Asbestprodukte in Gebäuden | Richtlinie für die Bewertung und Sanierung schwach gebundener Asbestprodukte in Gebäuden, Ausgabe November 2020 | Anlage in der MVV TB 2020/1 gestrichen | Anhang 16 |
| A 3.2.6 | Lüftung fensterloser Küchen, Bäder und Toilettenräume in Wohnungen | Bauaufsichtliche Richtlinie über die Lüftung fensterloser Küchen, Bäder und Toilettenräume in Wohnungen, Ausgabe April 2009, zuletzt geändert am 1. Juli 2010 | | Anhang HE 14 |



| Lfd. Nr. | Anforderungen an Planung, Bemessung und Ausführung gem. § 90 Abs. 2 HBO | Technische Regeln/Ausgabe | Weitere Maßgaben gem. § 90 Abs. 2 HBO | Bezugsquelle/ Fundstelle |
|----------------|--|---|--|---|
| A 3.2.7 | Bewertung und Sanierung Pentachlorphenol (PCP)-belasteter Baustoffe und Bauteile in Gebäuden | Richtlinie für die Bewertung und Sanierung Pentachlorphenol (PCP)-belasteter Baustoffe und Bauteile in Gebäuden, Ausgabe Oktober 1996, Abschnitte 1, 2, 3, 4, 5 und 6 | | ****) 1998, S. 3932 2000, S. 1665 |
| A 3.2.8 | - gestrichen in der MVV TB 2019/1 - | | | |
| A 3.2.9 | Anforderung an die Lüftung von Pelletlagerräumen vor dem Betreten | DIN EN ISO 20023:2019-04, Abschnitt 7.1 | Anlage A 3.2/5 | *) |

*) **Normausschuss Bauwesen im DIN Deutsches Institut für Normung e.V., Vertrieb: Beuth Verlag GmbH, Saatwinkler Damm 42/43, 13627 Berlin**

***) **www.wirtschaft.hessen.de**

****) **Staatsanzeiger für das Land Hessen, Verlag Kultur und Wissen GmbH, Marktplatz 13, 65183 Wiesbaden**

Anlage A 3.2/1

Zur PCB-Richtlinie

Zusätzlich gilt Folgendes:

1 Zur Abwehr möglicher Gefahr für Leben oder Gesundheit sind in dauerhaft genutzten Räumen Sanierungsmaßnahmen durchzuführen, wenn die zu erwartende Raumlufkonzentration - unabhängig von der täglichen Aufenthaltsdauer - im Jahresmittel mehr als 3000 ng PCB/m³ Luft beträgt. Der letzte Satz in Kapitel 3 der Richtlinie wird aufgehoben.

2 Die Richtlinie ist ansonsten in der Fassung September **1993** in vollem Umfang zu befolgen, solange es sich bei den PCB-haltigen Primärquellen ausschließlich um nicht dioxin-ähnliche PCB-Quellen wie Fugendichtstoffe handelt. Sind jedoch bei den PCB-Primärquellen nur oder auch dioxin-ähnliche PCB-Quellen wie Deckenplatten, Anstriche sowie nicht sicher einzuordnende PCB-Quellen zu berücksichtigen, so ist zusätzlich die Bestimmung der Raumlufkonzentration von PCB 118 erforderlich, wenn die Gesamtkonzentration an PCB über 1000 ng PCB/m³ Luft liegt. Beträgt die Raumlufkonzentration dabei mehr als 10 ng PCB 118/m³ Luft, sind umgehend expositionsmindernde Maßnahmen gemäß den Abschnitten 3 und 4 der Richtlinie zur Verringerung der Raumlufkonzentration von PCB durchzuführen. Bei Raumlufkonzentrationen gleich oder unter 10 ng PCB 118/m³ Luft wird empfohlen, in Abhängigkeit von der Belastung zumindest das Lüftungsverhalten zu überprüfen und gegebenenfalls zu verbessern.

3 Sollen bauliche Anlagen abgebrochen werden, die PCB-haltige Produkte enthalten, so sind diese Produkte vor Beginn der Abbrucharbeiten aus der baulichen Anlage zu entfernen.

Hinweis:

Ergänzend wird darauf hingewiesen, dass der in Abschnitt 5.3 der Richtlinie genannte Sanierungsleitwert von 300 ng PCB/m³ Luft einen Wert aus dem Vorsorgebereich darstellt, der nicht exakt abgrenzbar ist und deshalb der Größenordnung nach erreicht werden sollte. Maßnahmen zur Reduzierung der PCB-Raumlufkonzentration werden in Abhängigkeit vom Maß der Überschreitung des Sanierungsleitwerts und unter Beachtung der Verhältnismäßigkeit empfohlen.

Anlage A 3.2/2 der H-VV TB 2018

– gestrichen in der MVV TB 2020/1 –

Anlage A 3.2/3 der H-VV TB 2018

– gestrichen in der MVV TB 2019/1 –

Anlage A 3.2/4

Nach Kapitel D 3 können freiwillig weitere Angaben zu Produkten nach harmonisierten technischen Spezifikationen erklärt und deren Korrektheit in einer technischen Dokumentation dargelegt werden.

Die Anwendungen von

- DAFStb-Richtlinie "Verwendung von siliziumreicher Flugasche und Kesselsand in Betonbauteilen in Kontakt mit Boden, Grundwasser oder Niederschlag" (Fassung Juni 2020) sowie

- DIN 4226-101:2017-08 "Rezyklierte Gesteinskörnungen für Beton nach DIN EN 12620 – Teil 101: Typen und geregelte gefährliche Substanzen" und DIN 4226-102:2017-08 "Rezyklierte Gesteinskörnungen für Beton nach DIN EN 12620 – Teil 102: Typprüfung und Werkseigene Produktionskontrolle"

stellen eine Möglichkeit dar, die Anforderungen an bauliche Anlagen bezüglich der Auswirkungen auf Boden und Gewässer (ABuG) zu erfüllen und hierzu eine entsprechende technische Dokumentation zu erstellen.

Anlage A 3.2/5

Nach § 11 Abs. 5 der Verordnung über Feuerungsanlagen und Brennstofflagerung (FeuV) wird eine ausreichende Lüftung von Pelletlagerräumen vor dem Betreten gefordert.

Dies wird als erfüllt angesehen, wenn die nach Abschnitt 7.1 der DIN EN ISO 20023 festgelegten Vorgaben zur ausreichenden Lüftung zum Betreten des Pelletlagers eingehalten werden.



Technische Baubestimmungen, die bei der Erfüllung der Grundanforderungen an Bauwerke zu beachten sind

A 4 Sicherheit und Barrierefreiheit bei der Nutzung

A 4.1 Allgemeines

Gemäß **§ 3 HBO** sind bauliche Anlagen so anzuordnen, zu errichten, zu ändern und instand zu halten, dass die öffentliche Sicherheit und Ordnung, insbesondere Leben, Gesundheit und die natürlichen Lebensgrundlagen, nicht gefährdet werden.

Die Anforderungen an die Nutzungssicherheit und die Barrierefreiheit sind insbesondere gemäß **§§ 16 und 54 HBO** umgesetzt, wenn bauliche Anlagen im Ganzen und in ihren Teilen entsprechend den technischen Regeln bezüglich der Sicherheit und Barrierefreiheit bei der Nutzung gemäß Abschnitt A 4.2 entworfen und ausgeführt werden.

A 4.2 Technische Anforderungen hinsichtlich Planung, Bemessung und Ausführung an bestimmte bauliche Anlagen und ihre Teile gem. § 90 Abs. 2 HBO

| Lfd. Nr. | Anforderungen an Planung, Bemessung und Ausführung gem. § 90 Abs. 2 HBO | Technische Regeln/Ausgabe | Weitere Maßgaben gem. § 90 Abs. 2 HBO | Bezugsquelle/ Fundstelle |
|----------|--|---------------------------|--|-----------------------------|
| 1 | 2 | 3 | 4 | 5 |
| A 4.2.1 | Gebäudetreppen | DIN 18065:2020-08 | Anlage A 4.2/1 | *) |
| A 4.2.2 | Barrierefreies Bauen | DIN 18040 | | |
| | Öffentlich zugängliche Gebäude | DIN 18040-1:2010-10 | Anlage A 4.2/2 | *) |
| | Wohnungen | DIN 18040-2:2011-09 | Anlage A 4.2/3 | *) |

*) **Normausschuss Bauwesen im DIN Deutsches Institut für Normung e.V., Vertrieb: Beuth Verlag GmbH, Saatwinkler Damm 42/43, 13627 Berlin**

Anlage A 4.2/1

Zu DIN 18065

1 Von der Einführung ausgenommen ist die Anwendung auf Treppen in Wohngebäuden der Gebäudeklassen 1 und 2 und in Wohnungen.

2 Bauaufsichtliche Anforderungen an den Einbau von Treppenliften in Treppenräumen notwendiger Treppen in bestehenden Gebäuden:

Durch den nachträglichen Einbau eines Treppenlifts im Treppenraum darf die Funktion der notwendigen Treppe als Teil des ersten Rettungswegs und die Verkehrssicherheit der Treppe grundsätzlich nicht beeinträchtigt werden. Der nachträgliche Einbau eines Treppenlifts ist zulässig, wenn folgende Kriterien erfüllt sind:

1. Die Treppe erschließt nur Wohnungen und/oder vergleichbare Nutzungen.
2. Die Mindestlaufbreite der Treppe von 100 cm darf durch die Führungskonstruktion nicht wesentlich unterschritten werden; eine untere Einschränkung des Lichtraumprofils (s. Bild A.8) von höchstens 20 cm Breite und höchstens 50 cm Höhe ist hinnehmbar, wenn die Treppenlauflinie (s. Ziffer 3.6) oder der Gehbereich (s. Ziffer 8) nicht verändert wird. Ein Handlauf muss zweckentsprechend genutzt werden können.
3. Wird ein Treppenlift über mehrere Geschosse geführt, muss mindestens in jedem Geschoss eine ausreichend große Wartefläche vorhanden sein, um das Abwarten einer begegnenden Person bei Betrieb des Treppenlifts zu ermöglichen. Das ist nicht erforderlich, wenn neben dem benutzten Lift eine Restlaufbreite der Treppe von 60 cm gesichert ist.
4. Der nicht benutzte Lift muss sich in einer Parkposition befinden, die den Treppenlauf nicht einschränkt. Im Störfall muss sich der Treppenlift auch von Hand ohne größeren Aufwand in die Parkposition fahren lassen.
5. Während der Leerfahrten in die bzw. aus der Parkposition muss der Sitz des Treppenlifts hochgeklappt sein. Neben dem hochgeklappten Sitz muss eine Restlaufbreite der Treppe von 60 cm verbleiben.
6. Gegen die missbräuchliche Nutzung muss der Treppenlift gesichert sein.
7. Der Treppenlift muss aus nichtbrennbaren Materialien bestehen, soweit das technisch möglich ist.

3 Bei einer notwendigen Treppe in einem bestehenden Gebäude darf durch den nachträglichen Einbau eines zweiten Handlaufs die nutzbare Mindestlaufbreite um höchstens 10 cm unterschritten werden. Diese Ausnahmeregelung bezieht sich nur auf Treppen mit einer Mindestlaufbreite von 100 cm nach den Festlegungen der DIN 18065:2020-08. Abweichende Festlegungen und Anforderungen an die Laufbreite bleiben davon unberührt.

Anlage A 4.2/2

Zu DIN 18040-1

Die Einführung bezieht sich auf die baulichen Anlagen oder die Teile baulicher Anlagen, die nach **§ 54 Abs. 2 HBO** barrierefrei sein müssen.

Bei Anwendung der Technischen Baubestimmung gilt Folgendes:

- 1 Abschnitt 4.3.7 ist von der Einführung ausgenommen.
- 2 Abschnitt 4.3.6 muss nur auf notwendige Treppen angewendet werden.

3 Mindestens ein Toilettenraum für **Besucher oder** Benutzer **nach § 54 Abs. 2 Satz 1 HBO** muss Abschnitt 5.3.3 entsprechen; Abschnitt 5.3.3 Satz 1 ist nicht anzuwenden, **wenn sichergestellt ist, dass auf kurzem Wege barrierefreie Toilettenräume in ausreichender Anzahl vorhanden sind.**

4 Mindestens 1 v. H., ~~mindestens jedoch einer~~ der notwendigen Stellplätze für Benutzer **sowie nach § 2 Abs. 2 GaV notwendige barrierefreie Einstellplätze** müssen Abschnitt 4.2.2 Sätze 1 und 2 entsprechen. **Darüber hinaus sind die allgemeinen Anforderungen an die Infrastruktur in den Bereichen einzuhalten, die der barrierefreien Erreichbarkeit der Einstellplätze dienen. Dies betrifft insbesondere auch die nutzbare Mindesthöhe von 220 cm über Verkehrsflächen (vgl. Abschnitt 4.1).**

5 Mindestens 1 v. H., ~~mindestens jedoch einer~~ der Besucherplätze in Versammlungsräumen mit festen Stuhlreihen müssen Abschnitt 5.2.1 entsprechen; sie können auf die nach § 10 Abs. 7 **Hessische Richtlinie über den Bau und Betrieb von Versammlungsstätten (H-VStättR)** festgelegten erforderlichen Plätze für Rollstuhlbenutzer angerechnet werden.

6 Die Abschnitte 4.2.1, 4.3.6 und 4.3.8 finden auch auf nicht gebäudebezogene Hauptwege Anwendung.

7 **Maß und Umfang der Barrierefreiheit von Beherbergungsräumen einschließlich der zugehörigen Sanitärräume in Beherbergungsstätten sind nach § 11 der Hessischen Beherbergungsstättenrichtlinie (H-BeR) zu erfüllen. Dies gilt unabhängig von der Anzahl der Gästebetten.**

8 **Das in Abschnitt 4.3.3.2, Tabelle 1, Zeile 6 festgelegte Achsmaß der Greifhöhe ist grundsätzlich nur bei Türen zu den barrierefreien Sanitärräumen auszuführen. Die Greifhöhe aller anderen Türen kann in Abhängigkeit von der Nutzung und mit Blick auf den Nutzerkreis des öffentlich zugänglichen Bereiches festgelegt werden.**

Anlage A 4.2/3

Zu DIN 18040-2

Die Einführung bezieht sich auf:

- ~~■ Wohnungen, soweit sie nach § 50 Abs. 1 MBO barrierefrei sein müssen, und~~
- ~~■ Wohnungen und Aufzüge, soweit sie nach § 39 Abs. 4 Satz 3 MBO¹ stufenlos erreichbar sein müssen.~~
- ~~■ Beherbergungsräume einschließlich der zugehörigen Sanitärräume, soweit sie nach § 11 MBO¹ barrierefrei sein müssen.~~

- **die barrierefreie Erreichbarkeit der Wohnungen nach § 54 Abs. 1 und 3 HBO,**
- **die barrierefreie Zugänglich- und Nutzbarkeit der Räume nach § 54 Abs. 1 HBO,**
- **die barrierefreie Erreichbarkeit der Aufzüge von den Wohnungen und der öffentlichen Verkehrsfläche nach § 42 Abs. 5 HBO und**
- **die barrierefreie Erreich- und Nutzbarkeit von Einstellplätzen nach § 2 Abs. 2 GaV.**

Bei Anwendung der Technischen Baubestimmung ist Folgendes zu beachten:

1 Die Abschnitte 4.3.6 und 4.4 sowie alle Anforderungen mit der Kennzeichnung „R“ sind von der Einführung ausgenommen.

2 Für Wohnungen nach **§ 54 Abs. 1 HBO** genügt es, wenn ein Fenster eines Aufenthaltsraums Abschnitt 5.3.2 Satz 2 entspricht.

~~3 Für die stufenlose Erreichbarkeit nach § 39 Abs. 4 MBO genügt es, wenn Eingänge Abschnitt 4.3.3.2 Tabelle 1 Zeile 1, Bewegungsflächen an Türen Abschnitt 4.3.3.4 und Rampen Abschnitt 4.3.7 entsprechen. Hinweis: § 42 Abs. 5 HBO sieht die barrierefreie Erreichbarkeit von der öffentlichen Verkehrsfläche bis zur Nutzungseinheit vor. Mindestens ein Aufzug zur Erreichbarkeit der Geschosse muss deshalb barrierefrei im Sinne der DIN 18040 sein. Weitere Aufzüge müssen mindestens zur Aufnahme von Rollstühlen geeignet sein.~~

3 Für die schwellenlose Erreichbarkeit der Freisitze nach § 54 Abs. 1 Satz 4 HBO müssen untere Türanschläge entsprechend Abschnitt 4.3.3.1 Satz 2 und 3 ausgeführt sein.

~~4 Für Beherbergungsräume, die einschließlich der zugehörigen Sanitärräume den Grundanforderungen an barrierefrei nutzbare Wohnungen entsprechen müssen, gilt Abschnitt 5 ohne Anforderungen mit der Kennzeichnung „R“. Hinweis: siehe Anlage A 4.2/2 Nr. 7~~

~~5 Für Beherbergungsräume, die einschließlich der zugehörigen Sanitärräume barrierefrei und uneingeschränkt mit dem Rollstuhl nutzbar sein müssen, gilt Abschnitt 5 mit den Anforderungen mit der Kennzeichnung „R“. Zusätzlich muss das WC-Becken beidseitig anfahrbar sein; bei mehr als einem Beherbergungsraum für uneingeschränkte Rollstuhlnutzung können die Zugangsseiten für die WC-Becken abwechselnd rechts oder links vorgesehen werden. In der Nähe des WC-Beckens muss eine Notrufanlage vorgesehen werden. Abweichend von Abschnitt 5.5.1 sind Stütz- und/oder Haltegriffe neben dem WC-Becken sowie im Bereich der Dusche schon bei der Errichtung vorzusehen – dabei kann es sich auch um Ausführungen handeln, die bei Bedarf montiert werden. Hinweis: siehe Anlage A 4.2/2 Nr. 7~~

4 Die nach **§ 2 Abs. 2 GaV** notwendigen barrierefreien Einstellplätze müssen **Abschnitt 4.2.2 Sätze 1 und 2** entsprechen. Darüber hinaus sind die allgemeinen Anforderungen an die Infrastruktur in den Bereichen einzuhalten, die der barrierefreien Erreichbarkeit der Einstellplätze dienen. Dies betrifft insbesondere auch die nutzbare Mindesthöhe von 220 cm über Verkehrsflächen (vgl. Abschnitt 4.1).



Technische Baubestimmungen, die bei der Erfüllung der Grundanforderungen an Bauwerke zu beachten sind

A 5 Schallschutz

A 5.1 Allgemeines

Gemäß **§ 3 und § 15 Abs. 2 HBO** sind bauliche Anlagen so zu errichten, zu ändern und instand zu halten, dass sie einen ihrer Nutzung entsprechenden Schallschutz haben.

Zur Erfüllung dieser Anforderung sind die technischen Regeln bezüglich des Schallschutzes aus Abschnitt A 5.2 zu beachten.

A 5.2 Technische Anforderungen hinsichtlich Planung, Bemessung und Ausführung an bestimmte bauliche Anlagen und ihre Teile gem. § 90 Abs. 2 HBO

| Lfd. Nr. | Anforderungen an Planung, Bemessung und Ausführung gem. § 90 Abs. 2 HBO | Technische Regeln/Ausgabe | Weitere Maßgaben gem. § 90 Abs. 2 HBO | Bezugsquelle/ Fundstelle |
|----------|--|---------------------------|--|-----------------------------|
| 1 | 2 | 3 | 4 | 5 |
| A 5.2.1 | Schallschutz im Hochbau | DIN 4109-1:2018-01 | Anlagen A 5.2/1 bis A 5.2/4 | *) |

*) **Normausschuss Bauwesen im DIN Deutsches Institut für Normung e.V., Vertrieb: Beuth Verlag GmbH, Saatwinkler Damm 42/43, 13627 Berlin**

Anlage A 5.2/1

Zu DIN 4109-1

Die erforderlichen Schallschutznachweise sind Bestandteil der Bauvorlagen (siehe Anlage 2 Nr. 8 BErl).

1 Zu Abschnitt 7.1:

Sofern das gesamte bewertete Bau-Schalldämm-Maß $R'_{w,ges} > 50$ dB betragen muss, bzw. bei einem maßgeblichen Außenlärmpegel $L_a > 80$ dB sind die Anforderungen im Einzelfall von der Bauaufsichtsbehörde festzulegen.

2 Zu Abschnitt 8, Tabelle 8:

Die Anforderungen in Tabelle 8, Zeilen 3.3, 3.4, 5.1 und 5.2 sind nur einzuhalten, sofern es sich bei den schutzbedürftigen Räumen um Wohn-, Schlaf- oder Bettenräume gemäß DIN 4109-1:2018-01, Abschnitt 3.16 handelt.

3 Zu den Abschnitten 7, 8 und 9:

Bei baulichen Anlagen, die nach Tabelle 9, Zeilen 3 und 4 einzuordnen sind, ist die Einhaltung des geforderten Schalldruckpegels durch Vorlage von Messergebnissen nachzuweisen. Das Gleiche gilt für die Einhaltung des geforderten Schalldämm-Maßes bei Bauteilen nach Tabelle 8 und bei Außenbauteilen, an die Anforderungen entsprechend Abschnitt 7.1 gestellt werden, sofern das gesamte bewertete Bau-Schalldämm-Maß $R'_{w,ges} \geq 50$ dB betragen muss, bzw. bei einem maßgeblichen Außenlärmpegel $L_a > 80$ dB. Diese Messungen sind unter Beachtung von DIN 4109-4:2016-07 von bauakustischen Prüfstellen durchzuführen, die entweder nach **§ 27 Satz 1 Nr. 1 HBO** anerkannt sind oder in einem Verzeichnis über „anerkannte Schallschutzprüfstellen“ bei dem Verband der Materialprüfungsanstalten VMPA² geführt werden.

4 Die informativen Anhänge A und B sind nicht anzuwenden.

5 Zu Abschnitt 7:

Ein Nachweis der Luftschalldämmung von Außenbauteilen ist erforderlich, wenn

- a) der Bebauungsplan festsetzt, dass Vorkehrungen zum Schutz vor Außenlärm am Gebäude zu treffen sind (§ 9 Absatz 1 Nummer 24 BauGB) oder
- b) der "maßgebliche Außenlärmpegel" (Abschnitt 4.4.5 der DIN 4109-2:2018-01) auch nach den vorgesehenen Maßnahmen zur Lärminderung gleich oder höher ist als
 - 61 dB(A) bei Aufenthaltsräumen in Wohnungen, Übernachtungsräumen, Unterrichtsräumen und ähnlichen Räumen sowie bei Bettenräumen in Krankenhäusern und Sanatorien
 - 66 dB(A) bei Büroräumen

6 Für den Nachweis gegen Fluglärm im Bereich des Flughafens Frankfurt sind die Übersichts- und Detailkarten zur Darstellung des Lärmschutzbereichs für den Verkehrsflughafen Frankfurt Main aufgrund des Gesetzes zum Schutz gegen Fluglärm zur Bestimmung der maßgeblichen Außenlärmpegel zu beachten, die auf der Homepage des Regierungspräsidiums Darmstadt unter www.rp-darmstadt.hessen.de eingestellt sind.

2 Verband der Materialprüfungsanstalten (VMPA) e. V. Berlin, Littenstraße 10, 10179 Berlin (www.vmpa.de)

Anlage A 5.2/2

Der schalltechnische Nachweis ist nach DIN 4109-2:2018-01 in Verbindung mit DIN 4109-31:2016-07, DIN 4109-32:2016-07, DIN 4109-33:2016-07, DIN 4109-34:2016-07, DIN 4109-34/A1:2019-12, DIN 4109-35:2016-07, DIN 4109-35/A1:2019-12 und DIN 4109-36:2016-07 zu führen.

Für Bauteile im Massivbau kann der Nachweis auch nach Beiblatt 1 zu DIN 4109:1989-11 geführt werden. Wenn Mauerwerk aus Lochsteinen zur Anwendung kommt, gilt dies nur für Mauerwerk, welches den Bedingungen in DIN 4109-32:2016-07, Abschnitt 4.1.4.2.1, entspricht. Beiblatt 1 zu DIN 4109:1989-11 darf jedoch nicht für den Nachweis von massiven Treppen herangezogen werden.

Zu DIN 4109-2

Die informativen Anhänge B, C und D sind nicht anzuwenden.

Zu DIN 4109-36

Der informative Anhang A ist nicht anzuwenden.

Anlage A 5.2/3

Bei der Ausführung von Bauteilen mit Dämmstoffen aus granuliertem Polystyrol und Bindemittelgemisch¹ gilt Folgendes:

Das Produkt darf als Trittschalldämmstoff unter unbeheizten schwimmenden Estrichen nach DIN 18560-2:2009-09 verwendet werden, wenn hinsichtlich der Zusammendrückbarkeit die Anforderungen der DIN 18560-2:2009-09 erfüllt werden. Darüber hinaus ist entweder für die Verformung unter Druck- und Temperaturbeanspruchung eine maximale Differenz der relativen Stauchungen von 5 % einzuhalten oder der deklarierte Wert der Druckspannung bei 10 % Stauchung muss mindestens 30 kPa betragen. Im letzteren Fall muss die Dimensionsstabilität unter definierten Temperatur- und Feuchtebedingungen ausgewiesen sein.

Der Nachweis des Schallschutzes ist nach DIN 4109-2:2018-01 mit dem Nennwert der bewerteten Trittschallminderung zu führen.

¹ nach EAD/ETAG/CUAP

Anlage A 5.2/4

Bei der Ausführung von Bauteilen mit Gummifasermatten und / oder Polyurethan(PU)-Schaummatten zur Trittschalldämmung¹ gilt Folgendes:

Die Bauprodukte dürfen als Trittschalldämmung auf Massivdecken unter schwimmendem Estrich nach DIN 18560-2:2009-09 entsprechend dem Anwendungsgebiet DES nach DIN 4108-10:2015-12 verwendet werden, wenn hinsichtlich der Zusammendrückbarkeit die Anforderungen der DIN 18560-2:2009-09 erfüllt werden und für die Verformung unter Druck- und Temperaturbeanspruchung die maximale Differenz der relativen Stauchungen 5 % beträgt. Der Nachweis des Schallschutzes ist nach DIN 4109-2:2018-01 mit dem für den Konstruktionsaufbau angegebenen Nennwert ΔL_w zu führen.

¹ nach EAD/ETAG/CUAP



Technische Baubestimmungen, die bei der Erfüllung der Grundanforderungen an Bauwerke zu beachten sind

A 6 Wärmeschutz

A 6.1 Allgemeines

Gemäß § 3 und § 15 Absatz 1 HBO sind bauliche Anlagen so zu errichten, zu ändern und instand zu halten, dass sie einen ihrer Nutzung und den klimatischen Verhältnissen entsprechenden Wärmeschutz haben.

Zur Erfüllung dieser Anforderung an bauliche Anlagen im Ganzen und in ihren Teilen sind die technischen Regeln bezüglich des Wärmeschutzes aus Abschnitt A 6.2 zu beachten.

A 6.2 Technische Anforderungen hinsichtlich Planung, Bemessung und Ausführung an bestimmte bauliche Anlagen und ihre Teile gem. § 90 Abs. 2 HBO

| Lfd. Nr. | Anforderungen an Planung, Bemessung und Ausführung gem. § 90 Abs. 2 HBO | Technische Regeln/Ausgabe | Weitere Maßgaben gem. § 90 Abs. 2 HBO | Bezugsquelle/ Fundstelle |
|----------|---|---------------------------|---------------------------------------|-----------------------------|
| 1 | 2 | 3 | 4 | 5 |
| A 6.2.1 | Wärmeschutz in Gebäuden | | | |
| | Mindestanforderungen an den Wärmeschutz | DIN 4108-2:2013-02 | Anlage A 6.2/1 | *) |
| | Klimabedingter Feuchteschutz | DIN 4108-3:2018-10 | Anlage A 6.2/2 | *) |
| | Wärme- und feuchteschutztechnische Bemessungswerte | DIN 4108-4:2017-03 | Anlagen A 6.2/3 und A 6.2/4 | *) |
| | Anwendungsbezogene Anforderungen an Wärmedämmstoffe | DIN 4108-10:2015-12 | Anlage A 6.2/5 | *) |
| A 6.2.2 | - gestrichen in der MVV TB 2019/1 - | | | |

*) **Normausschuss Bauwesen im DIN Deutsches Institut für Normung e.V., Vertrieb: Beuth Verlag GmbH, Saatwinkler Damm 42/43, 13627 Berlin**

Anlage A 6.2/1

Zu DIN 4108-2

1 Der sommerliche Wärmeschutz erfolgt über die Regelungen des Gebäudeenergiegesetzes (GEG).

2 Zu Abschnitt 5.2.2:

Die aufgeführten Ausnahmen sind nur für einlagig hergestellte bzw. einlagig verlegte Dämmstoffplatten anzuwenden.

3 Ein Nachweis nach dieser Norm ist nicht erforderlich, wenn für:

- a) einen Neubau ein Nachweis nach § 20 oder § 21 GEG,
- b) ein kleines Gebäude oder ein Gebäude aus Raumzellen ein Nachweis nach § 104 GEG,
- c) ein geändertes, erweitertes oder ausgebauten Gebäude ein Nachweis nach § 48 GEG oder
- d) ein nicht gekühltes Wohngebäude ein Nachweis nach § 31 GEG

erstellt wird. Die bautechnischen Nachweise nach § 68 Abs. 5 HBO sind durch einen entsprechend gekennzeichneten, „vorläufigen“ Energieausweis nach § 80 Abs. 1 GEG zu ergänzen, wenn der Jahres-Primärenergiebedarf zum Nachweis der Anforderungen nach GEG berechnet wird.

Anlage A 6.2/2

Zu DIN 4108-3

1 Der Abschnitt 6 gilt nicht als Technische Baubestimmung.

2 Ein Nachweis nach dieser Norm ist für Gebäude nicht erforderlich, wenn nach dem Gebäudeenergiegesetz (GEG) Berechnungen durchgeführt wurden, die den Nachweis des Mindestwärmeschutzes nach § 11 GEG einschließen.

Anlage A 6.2/3

Zu DIN 4108-4

Für Dämmstoffe und Dämmputze mit ETA¹ ist der Bemessungswert der Wärmeleitfähigkeit wie folgt zu ermitteln:

Auf Grundlage des in der ETA angegebenen Nennwertes, der 90 % der Produktion mit einer Aussagewahrscheinlichkeit von 90 % repräsentiert, ergibt sich der Bemessungswert der Wärmeleitfähigkeit durch Umrechnung auf einen Feuchtegehalt bei 23 °C und 80 % relative Luftfeuchte und Multiplikation mit dem Sicherheitsbeiwert $\gamma = 1,03$. Zur Umrechnung für die Feuchte sind die in der ETA angegebenen Umrechnungsfaktoren zu verwenden.

¹ nach EAD/ETAG/CUAP

Anlage A 6.2/4

Bei der Ausführung von Bauteilen mit Dämmprodukten nach harmonisierten Normen oder nach EAD gilt Folgendes:

1 An der Verwendungsstelle hergestellte Wärmedämmung aus Blähton-Leichtzuschlagstoffen nach EN 14063-1:2004¹ darf entsprechend den Anwendungsgebieten DZ und DI nach DIN 4108-10:2015-12 als nicht druckbelastbare (dk) Wärmedämmschüttung verwendet werden.

Bei der Berechnung des Wärmedurchlasswiderstandes ist die Nenndicke der Wärmedämmschicht anzusetzen. Die Nenndicke ist die um 20 % verminderte Einbaudicke.

2 An der Verwendungsstelle hergestellte Wärmedämmung aus Produkten mit expandiertem Perlit nach EN 14316-1:2004² oder nach EAD 040461-00-1201 darf entsprechend den Anwendungsgebieten DZ und DI nach DIN 4108-10:2015-12 als nicht druckbelastbare (dk) Wärmedämmschüttung verwendet werden.

Bei der Berechnung des Wärmedurchlasswiderstandes ist die Nenndicke der Wärmedämmschicht anzusetzen. Die Nenndicke ist die um 20 % verminderte Einbaudicke. Bei Dämmstoffen aus losem expandiertem Perlit nach EAD 040461-00-1201 darf hiervon abweichend die nach dem EAD angegebene Reduzierung der Einbaudicke in Ansatz gebracht werden.

Wärmedämmstoffe aus losem expandiertem Perlit nach EAD 040461-00-1201 dürfen darüber hinaus als druckbelastbare Wärmedämmschüttung (DEO nach DIN 4108-10:2015-12) verwendet werden, wenn mindestens eine Druckspannung bei 10 % Stauchung von 70 kPa ausgewiesen ist.

Des Weiteren dürfen Wärmedämmstoffe aus losem expandiertem Perlit nach EAD 040461-00-1201 entsprechend den Anwendungsgebieten WZ, WH, WI und WTR nach DIN 4108-10:2015-12 verwendet werden, wenn das im Wandhohlraum ermittelte Setzmaß ≤ 1 % beträgt. Für das Anwendungsgebiet WZ ist zusätzlich die Stufe der Wasserabstoßung WR (≥ 175 ml) einzuhalten.

In Ermangelung einer allgemein anerkannten Regel der Technik für die Planung, Bemessung und Ausführung unter Verwendung von an der Verwendungsstelle hergestellter Wärmedämmung aus Produkten mit expandiertem Perlit nach EN 14316-1:2004² oder nach EAD 040461-00-1201 mit hiervon abweichenden Leistungen ist ein Nachweis gemäß **§ 17 HBO** erforderlich.

3 An der Verwendungsstelle hergestellte Wärmedämmung mit Produkten aus expandiertem Vermiculite nach EN 14317-1:2004⁴ darf entsprechend den Anwendungsgebieten DZ und DI nach DIN 4108-10:2015-12 als nicht druckbelastbare (dk) Wärmedämmschüttung verwendet werden. Bei der Berechnung des Wärmedurchlasswiderstandes ist die Nenndicke der Wärmedämmschicht anzusetzen. Die Nenndicke ist die um 20 % verminderte Einbaudicke.

4 An der Verwendungsstelle hergestellte Wärmedämmung aus Mineralwolle nach EN 14064-1:2010⁵ oder nach EAD 040729-00-1201 darf entsprechend den Anwendungsgebieten DZ und DI nach DIN 4108-10 als nicht druckbelastbare (dk) Wärmedämmschüttung verwendet werden.

Bei der Berechnung des Wärmedurchlasswiderstandes ist die Nenndicke der Wärmedämmschicht anzusetzen. Die Nenndicke ist die um 20 % verminderte Einbaudicke. Bei Dämmstoffen aus loser Mineralwolle nach EAD 040729-00-1201 darf hiervon abweichend die nach dem EAD angegebene Reduzierung der Einbaudicke in Ansatz gebracht werden.

Wärmedämmstoffe aus loser Mineralwolle nach EAD 040729-00-1201 dürfen darüber hinaus entsprechend den Anwendungsgebieten WZ, WH, WI und WTR nach DIN 4108-10:2015-12 verwendet werden, wenn das im Wandhohlraum ermittelte Setzmaß ≤ 1 % (SC 0) beträgt. Für das Anwendungsgebiet WZ ist zusätzlich die Stufe der Wasseraufnahme bei langzeitigem teilweisem Eintauchen $W_{ip} \leq 3,0$ kg/m² einzuhalten bzw. bei Prüfung der wasserabweisenden Wirkung nach 4 h der Wert von 1,0 kg/m² und nach 28 d der Wert von 4,0 kg/m² nicht zu überschreiten.

In Ermangelung einer allgemein anerkannten Regel der Technik für die Planung, Bemessung und Ausführung unter Verwendung von an der Verwendungsstelle hergestellter Wärmedämmung aus Mineralwolle nach EN 14064-1:2010⁵ oder nach EAD 040729-00-1201 mit hiervon abweichenden Leistungen ist ein Nachweis gemäß **§ 17 HBO** erforderlich.

5 An der Verwendungsstelle hergestellter Wärmedämmstoff aus Polyurethan (PUR)- und Polyisocyanurat (PIR)-Spritzschaum nach EN 14315-1:2013⁶ darf zur Herstellung von nicht druckbelastbaren Wärmedämmschichten entsprechend dem Anwendungsgebiet DZ nach DIN 4108-10:2015-12 verwendet werden, wenn folgende Eigenschaften nach DIN EN 14315-1:2013⁶ ausgewiesen sind:

| Eigenschaft | gemäß DIN EN 14315-1, Abschnitt | Stufe (mindestens) |
|--------------------------------|---------------------------------|--------------------------|
| Dichte | 4.2.4 / E.5 | FRC50(20) oder FRB50(20) |
| Anteil an geschlossenen Zellen | 4.2.6 | CCC4 |
| Haftfestigkeit | 4.3.8 | A3 |
| Dimensionsstabilität | 4.3.12 | DS(TH)3 |

6 An der Verwendungsstelle hergestellter Wärmedämmstoff aus dispensiertem Polyurethan (PUR)- und Polyisocyanurat (PIR)-Hartschaum nach EN 14318-1:2013⁷ darf zur Herstellung von nicht druckbelastbaren Wärmedämmschichten entsprechend dem Anwendungsgebiet WH nach DIN 4108-10:2015-12 verwendet werden, wenn folgende Eigenschaften nach EN 14318-1:2013⁷ ausgewiesen sind:

| Eigenschaft | gemäß DIN EN 14318-1, Abschnitt | Stufe (mindestens) |
|--------------------------------|---------------------------------|--------------------------|
| Dichte | 4.2.3 / E.5 | FRC50(20) oder FRB50(20) |
| Anteil an geschlossenen Zellen | 4.2.8 | CCC4 |
| Haftfestigkeit | 4.3.4 | TS2 |
| Dimensionsstabilität | 4.3.7 | DS(TH)3 |

7 Werkmäßig hergestellte Dämmstoffe aus Polyethylenschaum (PEF) nach EN 16069:2012+A1:2015⁸ dürfen entsprechend den Anwendungsgebieten WI und DI nach DIN 4108-10:2015-12 als nicht druckbelastete Wärmedämmstoffe verwendet werden, wenn sie hinsichtlich der Dimensionsstabilität mindestens die Anforderungen für die Stufe DS(N)2 erfüllen.

1 In Deutschland umgesetzt durch DIN EN 14063-1:2004-11

2 In Deutschland umgesetzt durch DIN EN 14316-1:2004-11

3 entfällt

4 In Deutschland umgesetzt durch DIN EN 14317-1:2004-11

5 In Deutschland umgesetzt durch DIN EN 14064-1:2010-06

6 In Deutschland umgesetzt durch DIN EN 14315-1:2013-04

7 In Deutschland umgesetzt durch DIN EN 14318-1:2013-04

8 In Deutschland umgesetzt durch DIN EN 16069:2015-04

Anlage A 6.2/5

Bei der Ausführung von Bauteilen mit Dämmprodukten mit ETA¹ gilt Folgendes:

1 Werkmäßig hergestellte Dämmprodukte aus pflanzlichen oder tierischen Fasern zur Wärme- und/oder Schalldämmung:

Für die Anwendung gilt DIN 4108-10:2015-12, Tabelle 13. Die Anforderungen an den längenbezogenen Strömungswiderstand gelten dabei nur für Produkte mit einer Rohdichte $\leq 20 \text{ kg/m}^3$. Hinsichtlich der Grenzabmaße für die Dicke ist bei den Anwendungsgebieten DAD (dk), DZ, DI (zk), WH, WI (zk) und WTR die Stufe T2 ausreichend.

Hinsichtlich des Widerstandes gegenüber Schimmelpilz müssen die Dämmprodukte in die Klasse 0 eingestuft sein.

2 Lose Wärme- und/oder Schalldämmprodukte aus Pflanzenfasern:

Die Dämmprodukte dürfen zur Herstellung nicht druckbelastbarer Dämmschichten entsprechend den Anwendungsgebieten WH, WI, WTR, DZ und DI nach DIN 4108-10:2015-12 verwendet werden.

Bei der Berechnung des Wärmedurchlasswiderstandes des Bauteils ist die Nenndicke der Wärmedämmschicht bei der Anwendung in Decken/Dächern unter Berücksichtigung der in der ETA angegebenen Abminderung der Einbaudicke anzusetzen. Enthält die ETA hierzu keine Angaben, ergibt sich die Nenndicke aus der um 20 % verminderten Einbaudicke.

Bei der Anwendung in Wänden muss das Setzmaß unter Schwingungen ≤ 1 % betragen.

Hinsichtlich des Widerstandes gegenüber Schimmelpilz müssen die Dämmprodukte in die Klasse 0 eingestuft sein.

Werden die Dämmprodukte trocken verarbeitet, dürfen sie auch für Außenbauteile GK 0 (Gebrauchsklasse 0 nach DIN 68800-2:2012-02) mit Ausnahme von Bild A.8, Schicht Nr. 7 in Fällen verwendet werden, in denen nach DIN 68800-2:2012-02 Dämmstoffe mit Verwendbarkeitsnachweis für bestimmte Anwendungen gefordert sind, wenn folgende Leistungen ausgewiesen sind:

- Dichte im eingebauten Zustand 25 kg/m^3 bis 155 kg/m^3
- Wasserdampfdiffusionswiderstandszahl $\mu \leq 3$
- Massebezogener Feuchtegehalt nach DIN EN ISO 12571:2013-12 bei $23 \text{ °C}/80 \text{ %}$ relative Luftfeuchtigkeit $\leq 0,19 \text{ kg/kg}$.

3 Wärmedämmplatten aus mineralischem Material:

Für die Anwendungsgebiete WI und DI nach DIN 4108-10:2015-12 müssen folgende Wesentliche Merkmale erklärt sein:

- Grenzabmaße für Länge, Breite, Dicke, Rechtwinkligkeit und Ebenheit
- Dimensionsstabilität
- Wasserdampfdiffusionswiderstand

sowie darüber hinaus für das Anwendungsgebiet DEO nach DIN 4108-10:2015-12 eine Druckfestigkeit von mindestens 150 kPa.

4 Dämmprodukte aus expandiertem Perlit (EPB), abweichend von EN 13169:2012+A1:2015²:

Für die Anwendung gilt DIN 4108-10:2015-12, Tabelle 11 mit Ausnahme der Anforderung an die Biegefestigkeit.

5 Dämmstoffe aus granuliertem Polystyrol und Bindemittelgemisch:

Das Produkt darf als Wärmedämmstoff entsprechend den Anwendungsgebieten DEO, DAD und DAA(dm) nach DIN 4108-10:2015-12 verwendet werden, wenn der deklarierte Wert der Druckspannung bei 10 % Stauchung mindestens 100 kPa beträgt und für die Verformung unter Druck- und Temperaturbeanspruchung eine maximale Differenz der relativen Stauchungen von 5 % eingehalten wird.

6 Produkte mit reflektierenden Schichten zur Wärmedämmung der Gebäudehülle:

6.1 Anwendung

Die Produkte dürfen entsprechend den Anwendungsgebieten DI und WI nach der Norm DIN 4108-10:2015-12 als nicht druckbelastete, zusätzliche Wärmedämmung auf der Innenseite wärmeübertragender Bauteile verwendet werden.

Sie dürfen nur in Konstruktionen eingebaut werden, in denen sie vor Niederschlag, Bewitterung und Durchfeuchtung geschützt sind.

6.2 Bemessungswert des Wärmedurchlasswiderstandes

Die Berechnung des Wärmeschutzes ist mit dem Bemessungswert des Wärmedurchlasswiderstandes zu führen. Der Bemessungswert des Wärmedurchlasswiderstandes ist wie folgt zu ermitteln:

Auf Grundlage des in der ETA angegebenen Nennwertes („Core thermal resistance“ ohne benachbarte Lufträume) ergibt sich der Bemessungswert des Wärmedurchlasswiderstandes mittels Division durch den Sicherheitsbeiwert $\gamma = 1,03$. Bei Produkten auf Basis von Naturfaserdämmstoffen hat zusätzlich eine Umrechnung auf einen Feuchtegehalt bei 23 °C und 80 % relative Luftfeuchte unter Verwendung der in der ETA angegebenen Umrechnungsfaktoren zu erfolgen.

In Bereichen, in denen die Produkte zusammengedrückt werden (z. B. Befestigungsbereiche auf der Tragkonstruktion) ist der Wärmedurchlasswiderstand der Produkte nicht für den Nachweis anzusetzen.

6.3 Wärmedurchlasswiderstand von benachbarten, unbelüfteten Lufträumen

Bei der Berechnung des Wärmedurchlasswiderstandes von durch die Produkte begrenzten, unbelüfteten Lufträumen mit einer Länge und Breite von mehr als dem 10-fachen der Dicke nach DIN EN ISO 6946:2018-03, Anhang D, sind folgende Werte in Ansatz zu bringen:

- Emissionsgrad ϵ der Oberfläche der Produkte gemäß ETA
- h_a nach DIN EN ISO 6946:2018-03, Tabelle D.2, mit $\Delta T = 10 \text{ K}$
- $h_{ro} = 5,7 \text{ W/(m}^2 \cdot \text{K)}$

Es dürfen nur luftdichte Konstruktionsaufbauten berücksichtigt werden, bei denen die Produkte vor Verschmutzung und Witterung geschützt auf der Innenseite der Konstruktion eingebaut werden.

6.4 Klimabedingter Feuchteschutz

Beim rechnerischen Nachweis des klimabedingten Feuchteschutzes nach DIN 4108-3:2014-11 sind für die Produkte die in der ETA angegebenen Werte in Ansatz zu bringen.

7 Bausätze für die Dämmung von Umkehrdächern nach ETAG 031 Teil 1 mit Dämmstoffen aus XPS und EPS dürfen zur Wärmedämmung oberhalb der Dachabdichtung angeordnet werden, wenn der Bausatz den in DIN 4108-2:2013-02 für das Wärmedämmsystem Umkehrdach aufgeführten Aufbauten und Anwendungsbedingungen entspricht.

Der Nachweis des Wärmeschutzes ist mit dem Bemessungswert der Wärmeleitfähigkeit bzw. des Wärmedurchlasswiderstandes des im Bausatz enthaltenen Dämmstoffes zu führen.

Der Bemessungswert der Wärmeleitfähigkeit ist aus dem in der Europäischen Technischen Zulassung für Stufe 1 angegebenen korrigierten Wert der Wärmeleitfähigkeit λ_{cor} durch Multiplikation mit dem Sicherheitsbeiwert $\gamma = 1,03$ zu ermitteln. Dementsprechend ergibt sich der Bemessungswert des Wärmedurchlasswiderstandes aus dem in der Europäischen Technischen Zulassung für Stufe 1 angegebenen korrigierten Wert des Wärmedurchlasswiderstandes R_{cor} durch Division durch den Sicherheitsbeiwert $\gamma = 1,03$.

Bei der Berechnung des Wärmedurchgangskoeffizienten des Daches ist der errechnete Wärmedurchgangskoeffizient um den Zuschlagwert ΔU gemäß DIN 4108-2:2013-02 zu erhöhen.

-
- 1 nach EAD/ETAG/CUAP
 - 2 In Deutschland umgesetzt durch DIN EN 13169:2015-04

Technische Baubestimmungen für Bauteile und Sonderkonstruktionen, die zusätzlich zu den in Teil A aufgeführten Technischen Baubestimmungen zu beachten sind



- B 1** Allgemeines
- B 2** Technische Regelungen für Sonderkonstruktionen und Bauteile gem. **§ 90 Abs. 2 HBO**
- B 3** Technische Gebäudeausrüstungen und Teile von Anlagen zum Lagern, Abfüllen und Umschlagen von wassergefährdenden Stoffen, die die CE-Kennzeichnung nicht nach der Bauproduktenverordnung tragen
- B 4** Bauprodukte und Bauarten, die Anforderungen nach anderen Rechtsvorschriften unterliegen, für die nach **§ 89 Abs. 9 HBO** eine Rechtsverordnung erlassen wurde



Technische Baubestimmungen für Bauteile und Sonderkonstruktionen, die zusätzlich zu den in Teil A aufgeführten Technischen Baubestimmungen zu beachten sind

B 1 Allgemeines

Dieser Abschnitt enthält Technische Baubestimmungen, die bei der Erstellung bestimmter Sonderkonstruktionen und Bauteile beachtet werden müssen. Die Technischen Baubestimmungen werden zur Erleichterung der Anwendung zu jeder Sonderkonstruktion/jedem Bauteil gebündelt dargestellt, weil sie der Konkretisierung mehrerer Grundanforderungen dienen.

Bauliche Anlagen müssen über den gesamten Zeitraum ihrer Nutzung im Ganzen und in ihren einzelnen Teilen für sich allein standsicher sein. Sie müssen so angeordnet, beschaffen und gebrauchstauglich sein, dass keine Gefahrenlage oder unzumutbare Belästigungen entstehen.

B 2 Technische Regelungen für Sonderkonstruktionen und Bauteile gem. § 90 Abs. 2 HBO

| Lfd. Nr. | Anforderungen an die Planung, Bemessung und Ausführung gem. § 90 Abs. 2 HBO | Bestimmungen/Festlegungen gem. § 90 Abs. 2 HBO |
|--------------|--|--|
| 1 | 2 | 3 |
| B 2.1 | Sonderkonstruktionen | |
| B 2.1.1 | Fliegende Bauten - Zelte | DIN EN 13782:2015-06 Anlage B 2.1/1 |
| B 2.1.2 | Fliegende Bauten und Anlagen für Veranstaltungsplätze und Vergnügungsparks | DIN EN 13814:2005-06 Anlage B 2.1/2 |
| B 2.2 | Bauteile | |
| B 2.2.1 | Bauteile für Wände, Dächer, Decken und Fassadenkonstruktionen | |
| B 2.2.1.1 | Außenwandbekleidungen, hinterlüftet | DIN 18516-1:2010-06 Anlage B 2.2.1/1 DIN 18516-3:2013-09 DIN 18516-5:2013-09 Anlage B 2.2.1/2 Zusätzlich gilt: A 2.2.1.6 |
| B 2.2.1.2 | Aus Bausätzen hergestellte tragende Außenwände | Anlage B 2.2.1/3 |
| B 2.2.1.3 | Vorhangfassaden | Anlage B 2.2.1/4 |
| B 2.2.1.4 | Dächer, Wände und Decken aus selbsttragenden Sandwich-Elementen mit beidseitigen Metalldeckschichten | Anlage B 2.2.1/5 |
| B 2.2.1.5 | Außenseitige Wärmedämmverbundsysteme | WDVS mit ETA nach ETAG 004: 2019-05 (s. Anhang 11) |
| B 2.2.1.6 | Ortbeton-Wände aus Schalungssteinen | Anwendungsregeln für nicht lasttragende verlorene Schalungsbaukörper/-systeme und Schalungssteine für die Erstellung von Ortbeton-Wänden: 2019-05 (s. Anhang 12) |
| B 2.2.1.7 | Bausätze für innere Trennwände zur Verwendung als nicht tragende Wände ³ | Anlage B 2.2.1/6 |

| Lfd. Nr. | Anforderungen an die Planung, Bemessung und Ausführung gem. § 90 Abs. 2 HBO | Bestimmungen/Festlegungen gem. § 90 Abs. 2 HBO |
|----------|--|---|
| 1 | 2 | 3 |

| | | |
|--|---|---|
| B 2.2.1.8 | Bausätze für Gebäude aus Holz, Metall und Stahlbeton ³ | Anlage B 2.2.1/3 |
| B 2.2.1.9 | Vorgefertigte Raumzellen für Gebäude ³ | Anlage B 2.2.1/3 |
| B 2.2.1.10 | Bauteile aus Gipsplatten, Gipsplattenprodukten aus der Weiterverarbeitung, Gipsplatten mit Vliesarmierung, Gipsfaserplatten und Gipsplatten-Wandbaufertigtafeln mit einem Kartonwabenkern | Anlage B 2.2.1/7 |
| B 2.2.1.11 | Leichte tragende Stahl- / Holz-Dachelemente ³ | Anlage B 2.2.1/8 |
| B 2.2.1.12 | Dachelemente für Dacheindeckungen, Dachlichtbänder, vorgefertigte Lichtkuppeln aus Kunststoff | Anlage B 2.2.1/9 |
| B 2.2.2 Unterdeckenkonstruktionen | | |
| B 2.2.2.1 | Gipsplatten-Deckenbekleidungen und Unterdecken | DIN 18168-1:2007-04 |
| B 2.2.2.2 | Abgehängte Decken mit Bauprodukten aus Faserzement bzw. mit zementgebundenen Bauplatten | Anlage B 2.2.2/1 |
| B 2.2.3 Bauteile aus Dämmstoffen für den Wärme- und Schallschutz | | |
| B 2.2.3.1 | Werkmäßig hergestellte Schüttungen aus Schaumglasschotter | Anlage B 2.2.3/1 |
| B 2.2.4 Lager | | |
| B 2.2.4.1 | - gestrichen in der MVV TB 2019/1 - | |
| B 2.2.5 Bauteile zur Abdichtung von baulichen Anlagen | | |
| Bauliche Anlagen müssen nach § 13 HBO so angeordnet, beschaffen und gebrauchstauglich sein, dass durch Wasser und Feuchtigkeit Gefahren oder unzumutbare Belästigungen nicht entstehen. | | |
| B 2.2.5.1 | Dachabdichtungen aus Bitumenbahnen mit Trägereinlage | DIN SPEC 20000-201:2018-08 Abschnitt 5.1 |
| B 2.2.5.2 | Dachabdichtungen aus Kunststoff- und Elastomerbahnen | DIN SPEC 20000-201:2018-08 Abschnitt 5.3 |
| B 2.2.5.3 | Bauwerksabdichtungen aus Kunststoff- und Elastomer-Mauersperrbahnen | DIN SPEC 20000-202:2016-03 Abschnitt 5.3 |
| B 2.2.5.4 | Bauwerksabdichtungen aus Bitumen- und Mauersperrbahnen | DIN SPEC 20000-202:2016-03 Abschnitt 5.2 |
| B 2.2.5.5 | Bauwerksabdichtungen gegen Bodenfeuchte und Wasser aus Kunststoff- und Elastomerbahnen | DIN SPEC 20000-202:2016-03 Abschnitt 5.3 |
| B 2.2.5.6 | Bauwerksabdichtungen gegen Bodenfeuchte und Wasser aus Bitumenbahnen | DIN SPEC 20000-202:2016-03 Abschnitt 5.2 |
| B 2.2.5.7 | Abdichtungen von Betonbrücken und anderen Verkehrsflächen aus Beton aus Bitumenbahnen mit Trägereinlage | DIN V 20000-203:2010-05 Abschnitt 5 |
| B 2.2.5.8 | Flächenabdichtungen für Behälter und Nassräume aus flüssig zu verarbeitenden wasserundurchlässigen Produkten im Verbund mit keramischen Fliesen und Plattenbelägen | Anhang 15:2019-11, Abschnitt 2.5.1 |

| Lfd. Nr. | Anforderungen an die Planung, Bemessung und Ausführung gem. § 90 Abs. 2 HBO | Bestimmungen/Festlegungen gem. § 90 Abs. 2 HBO |
|---|---|---|
| 1 | 2 | 3 |
| B 2.2.5.9 | Bauwerksabdichtungen aus polymermodifizierten Bitumendickbeschichtungen | DIN 18533-3:2017-07, Tabelle 2 |
| B 2.2.5.10 | Dachabdichtungssysteme aus flüssig aufzubringenden Stoffen | Anhang 15:2019-11, Abschnitt 2.2.1 |
| B 2.2.5.11 | Dachabdichtungssysteme aus mechanisch befestigten Dachabdichtungsbahnen | Dachabdichtungsbahn nach DIN SPEC 20000-201:2018-08, Abschnitt 5.1 oder 5.3 |
| B 2.2.5.12 | Abdichtung von Wänden und Böden in Nassräumen | Anhang 15:2019-11, Abschnitt 2.6.1 |
| B 2.2.5.13 | Brücken- und Parkdeckabdichtungen aus flüssig aufzubringenden Stoffen | Anhang 15:2019-11, Abschnitt 2.3.1 |
| B 2.2.5.14 | Dachabdichtungen aus flüssigen und bahnenförmigen Stoffen im Verbund | Anhang 15:2019-11, Abschnitt 2.2.2 |
| B 2.2.5.15 | - gestrichen in der MVV TB 2020/1 - | |
| B 2.2.5.16 | Abdichtungen von vertikalen Wandanschlüssen bei Bitumendachabdichtungen mit einkomponentiger Bitumen-Polyurethan-Mischung | Anhang 15: 2019-11, Abschnitt 2.2.3 |
| B 2.2.5.17 | Fugenabdichtungen mit beschichteten Fugenblechen in WU-Betonkonstruktionen | Anhang 15:2019-11, Abschnitt 2.7.1 |
| B 2.2.5.18 | Bauwerksabdichtungen mit Klebmassen und Deckaufstrichmassen aus Straßenbaubitumen oder Elastomerbitumen | DIN 18533-2:2017-07, Tabelle 4 (EN 12591 und EN 14023) Zusätzlich gilt: DIN EN ISO 11925-2:2011-02 in Verbindung mit Anlage C 3.7 unter Beachtung von A 2.2.1.2, Tabelle 1.2.1 |
| B 2.2.5.19 | Bauwerksabdichtungen aus flexiblen polymermodifizierten Dickbeschichtungen | Anhang 15, 2019-11 , Abschnitt 2.4.1 |
| B 2.2.5.20 | Fugenabdichtungen mit Quelfugenbändern in WU-Betonkonstruktionen | Anhang 15, 2019-11 , Abschnitt 2.7.2 |
| B 2.2.6 Grundstücksentwässerungsanlagen | | |
| Grundstücksentwässerungsanlagen müssen so beschaffen sein, dass sie standsicher sind und von ihrer Nutzung keine Gefahren oder unzumutbare Belästigungen ausgehen, insbesondere keine gesundheits- oder umweltgefährdenden Stoffe entweichen. Zur Erfüllung der Anforderungen an die Beschaffenheit von Grundstücksentwässerungsanlagen müssen für Bauprodukte nach harmonisierten technischen Spezifikationen alle in der hEN enthaltenen Merkmale in der Leistungserklärung angegeben sein. | | |
| B 2.2.6.1 | Rückstauverschlüsse für Gebäude | Anlage B 2.2.6/1 |
| B 2.2.6.2 | Rohre und Formstücke aus Beton, Stahlfaserbeton und Stahlbeton | Anlage B 2.2.6/2 |
| B 2.2.6.3 | Einstieg- und Kontrollschächte aus Beton, Stahlfaserbeton und Stahlbeton | Anlage B 2.2.6/3 |
| B 2.2.6.4 | Rohre und Fittings aus unlegiertem Stahl für den Transport von Wasser und anderen wässrigen Flüssigkeiten | Anlage B 2.2.6/4 |

Anlage B 2.1/1

Zu DIN EN 13782

Bei Anwendung der technischen Regel gilt Folgendes:

1 Zu Abschnitt 7.4.2.2:

Für den Standsicherheitsnachweis von Zelten, die als Fliegende Bauten auch für Aufstellorte mit $v_{b,0} > 28$ m/s bemessen werden sollen, sind die Böengeschwindigkeitsdrücke nach Tabelle NA.B.3 oder Abschnitt NA.B.3.3 der Norm DIN EN 1991-1-4/NA:2010-12 anzuwenden. Diese dürfen gemäß Abschnitt 7.4.2.2 abgemindert werden. Andere Abminderungen der Böengeschwindigkeitsdrücke dürfen nicht in Ansatz gebracht werden.

Die Regelungen der vorstehenden Sätze gelten auch für den Standsicherheitsnachweis von Zelten, die als Fliegende Bauten für Aufstellorte im Küstenbereich der Windzone 3 (Definition nach DIN EN 1991-1 4/NA:2010-12) bemessen werden sollen. Als Küstenbereich gelten ein Streifen entlang der Küste mit 5 km Breite landeinwärts und die der Küste vorgelagerten Inseln.

2 Der Abschnitt 12 und die Anhänge B und C sind von der Einführung ausgenommen.

3 Für die Verlängerung von Ausführungsgenehmigungen für nach DIN 4112 bemessene und ausgeführte Zelte sind die auf der Internetseite des HMWEVW veröffentlichten Entscheidungshilfen (M-FIBauVwV) für die Verlängerung von Ausführungsgenehmigungen (Stand 12. Dezember 2014) anzuwenden.

Anlage B 2.1/2

Zu DIN EN 13814

Bei Anwendung der technischen Regel gilt Folgendes:

1.1 Abschnitt 1 erhält folgende Fassung:

„Diese Norm ist anzuwenden für Fliegende Bauten nach § 78 HBO, z. B. Karusselle, Schaukeln, Boote, Riesenräder, Achterbahnen, Rutschen, Tribünen, textile und Membrankonstruktionen, Buden, Bühnen, Schaugeschäfte und Aufbauten für artistische Vorstellungen in der Luft. Sie gilt auch für die Bemessung entsprechender baulicher Anlagen, die in Vergnügungsparks für einen längeren Zeitraum aufgestellt werden, mit Ausnahme der Windlastansätze sowie der Bemessung der Gründung. Diese Norm gilt nicht für Zelte. Ortsfeste Tribünen, Baustelleneinrichtungen, Baugerüste und versetzbare landwirtschaftliche Konstruktionen gehören nicht zu den Fliegenden Bauten. **Für die Verlängerung von Ausführungsgenehmigungen für nach DIN 4112 bemessene und ausgeführte Fliegende Bauten sind die auf der Internetseite des HMWEVW veröffentlichten Entscheidungshilfen (M-FIBauVwV) für die Verlängerung von Ausführungsgenehmigungen (Stand 12. Dezember 2014) anzuwenden.**“

1.2 Für die Anwendung der Norm sind die Auslegungen, Stand: März 2010, zu beachten, die vom Arbeitsausschuss Fliegende Bauten NA 005-11-15 AA (<http://www.nabau.din.de>) veröffentlicht wurden.

2.1 Bei undatierten Verweisen auf Normen der Reihe ENV 1991 bis ENV 1997 sind die entsprechenden technischen Regeln nach Teil A anzuwenden.

2.2 Bei Verweisen auf „relevante Europäische Normen“ bzw. „EN-Normen“ sind zutreffende technische Regeln der **H-VV TB** anzuwenden.

3 Die Abschnitte 3.1 bis 3.7 sind von der Einführung ausgenommen.

4.1 Zu Abschnitt 5.2:

Bei der Auswahl der Werkstoffe sind die in der **HBO** und in den Vorschriften aufgrund der **HBO** vorgegebenen Verwendungsbedingungen zu beachten.

4.2 Zu Abschnitt 5.3.3.1.2.2:

Für Tribünen ohne feste Sitzplätze und deren Zugänge und Podeste sind vertikale Verkehrslasten mit $q_k = 7,5 \text{ kN/m}^2$ anzunehmen.

4.3 Zu Abschnitt 5.3.3.4:

Bei Anwendung von Tabelle 1 ist der durch erforderliche Schutz- und Verstärkungsmaßnahmen ertüchtigte Fliegende Bau im Zustand außer Betrieb für die höchste vorgesehene Windzone mit den Geschwindigkeitsdrücken nach Tabelle NA.B.3 oder Abschnitt NA.B.3.3 der Norm DIN EN 1991-1-4/NA:2010-12 zu bemessen. Diese dürfen mit dem Faktor 0,7 abgemindert werden. Andere Abminderungen der Geschwindigkeitsdrücke dürfen nicht in Ansatz gebracht werden.

Alternativ darf die Standsicherheit von Fliegenden Bauten im Zustand außer Betrieb, auch für Aufstellorte mit $v_{b,0} > 28 \text{ m/s}$, mit den Böengeschwindigkeitsdrücken nach Tabelle NA.B.3 oder Abschnitt NA.B.3.3 der Norm DIN EN 1991-1-4/NA:2010-12 nachgewiesen werden. Diese dürfen mit dem Faktor 0,7 abgemindert werden. Andere Abminderungen der Böengeschwindigkeitsdrücke dürfen nicht in Ansatz gebracht werden.

Bild 1 ist von der Einführung ausgenommen.

4.4 Zu Abschnitt 5.3.6.2:

Für günstig wirkende ständige Einwirkungen ist der Teilsicherheitsbeiwert $\gamma_G = 1,0$ zu verwenden.

4.5 Zu Abschnitt 5.6.5.3:

Fußriemenverschnallungen in Überschlagschaukeln, einschließlich deren Befestigungen und Verbindungen, müssen eine Bruchlast von mindestens 2 kN aufweisen.

5 Zu Abschnitt 6:

Anstelle der nachfolgend von der Einführung ausgenommenen Abschnitte der Norm gelten die Anforderungen der **in Hessen bekannt gemachten Richtlinie über den Bau und Betrieb Fliegender Bauten (M-FIBauR)**.

5.1 Die Abschnitte 6.1.3.2, 6.1.3.3, 6.1.4.1, 6.1.4.5 und 6.1.5.2 sind von der Einführung ausgenommen.

5.2 zu Abschnitt 6.1.6.4:

Bei Kettenfliegerkarussellen darf insbesondere das Versagen einer Tragkette nicht zum Ausfall der Fahrgastsicherung (Schließkette, -stange, etc.) führen.

5.3 Zu Abschnitt 6.2.1.2:

Rotoren müssen eine geschlossene Zylinderwand haben. Der Boden und die Innenseite der Zylinderwand sind ohne vorstehende oder vertiefte Teile auszuführen. Der obere Rand der Zylinderwand darf weder vom Benutzer noch von Zuschauern erreicht werden können. Der höhenverschiebbare Boden ist mit geringer Fuge in den Zylinder einzupassen und mit der Zylinderdrehung gleichlaufend zu führen. Die Türen sind mit geringen Fugen in die Zylinderwand einzupassen. Rotoren sind so auszubilden, dass sie nicht bei offenen Türen anfahren können.

5.4 Zu Abschnitt 6.2.2.2:

Die Höhe der Umwehrung offener Gondeln von Riesenrädern, in denen Fahrgäste während des Betriebs aufstehen können, muss, gemessen ab Oberkante Sitzfläche, mindestens 0,55 m betragen. Ein- und Aussteigeöffnungen müssen in Höhe der Umwehrung durch feste Vorrichtungen geschlossen werden können. Sie müssen mit nicht selbsttätig lösbaren Verschlüssen gesichert werden können.

5.5 Zu Abschnitt 6.2.3.1:

Achterbahnen sind ringsum mit einer Flächenabspernung der Anforderungsklasse J3 auszustatten.

Die Fahrbahnen von Geisterbahnen sind bis auf die Ein- und Aussteigestellen mindestens mit Bereichsabspernungen der Anforderungsklasse J2 gegenüber Zuschauern abzuschränken.

5.6 Zu Abschnitt 6.2.3.5.1:

Bei Geisterbahnen mit langsam fahrenden Fahrzeugen (Geschw. ≤ 3 m/s) und geeigneten Anpralldämpfern kann auf ein Blocksystem verzichtet werden.

5.7 Zu Abschnitt 6.2.3.5.2:

Stockwerksgeisterbahnen müssen Rücklaufsicherungen in den Steigungsstrecken haben. In den Gefällestrecken sind erforderlichenfalls Bremsen zur Regelung der Geschwindigkeit und Kippsicherungen vorzusehen.

5.8 Zu Abschnitt 6.2.5.1.1:

Zwischen Drehscheibe und Stoßbande muss eine feststehende, waagerechte und glatte Rutschfläche von mindestens 2 m Breite vorhanden sein.

5.9 In Abschnitt 6.2.5.2 ist der 1. Absatz von der Einführung ausgenommen.

5.10 Abschnitt 6.2.6 ist von der Einführung ausgenommen.

5.11 Zu Abschnitt 6.2.7.5:

Schießtische sind unverrückbar zu befestigen. Die Entfernung zu einzelnen flächenmäßig begrenzten Zielen von höchstens 0,40 m Tiefe (z. B. Häuschen für Walzenschießen) darf bis auf 2,40 m verringert werden.

5.12 Abschnitte 6.4, 6.5 und 6.6 sind von der Einführung ausgenommen.

6 Abschnitt 7 ist von der Einführung ausgenommen.

7 Die Anhänge A, C, E, F, H und I sind von der Einführung ausgenommen.

Anlage B 2.2.1/1

Zu DIN 18516-1

1 Zu Abschnitt 7.1.1, Absatz a):

Für Bekleidungen dürfen auch nichtrostende Stähle der Korrosionsbeständigkeitsklasse II (CRC) nach DIN EN 1993-1-4:2015-10 verwendet werden.

2 Auf folgende Druckfehlerberichtigung wird hingewiesen:

Zu Anhang A, Abschnitt A 3.1:

Im 4. Absatz muss es anstelle von „... nach Bild A.1.b) ...“ richtig „... nach Bild A.1.c) ...“ und anstelle von „... nach Bild A.1.c) ...“ richtig „... nach Bild A.1.d) ...“ heißen.

Zu Anhang A, Bild A.4:

Es muss heißen: anstelle von „vorh. $F_{Q,Ed}$ “ richtig „vorh. F_Q “, anstelle von „vorh. $F_{Z,Ed}$ “ richtig „vorh. F_Z “, anstelle von „zul. $F_{Q,Rd}$ “ richtig „zul. F_Q “, anstelle von „zul. $F_{Z,Rd}$ “ richtig „zul. F_Z “, anstelle von „max. $F_{Q,Rd}$ “ richtig „max. zul. F_Q “ und anstelle von „max. $F_{Z,Rd}$ “ richtig „max. zul. F_Z “.

3 Bei Außenwandbekleidungen sind zur Erfüllung der Anforderungen nach Abschnitt A 1.1 die relevanten Bestimmungen von Abschnitt A 1.2 und B 2.2.1.1 zu beachten. Ausgenommen von der Beachtung der technischen Regeln nach lfd. Nr. A 1.2.3 ff. und B 2.2.1.1 sind Außenwandbekleidungen mit Fassadenelementen (einschließlich ihrer Befestigungen), die nach allgemein anerkannten Regeln der Technik befestigt sind und folgende Bedingungen erfüllen:

- a. mit kleinformatischen Fassadenelementen mit $\leq 0,4 \text{ m}^2$ Fläche und $\leq 5 \text{ kg}$ Eigengewicht oder
- b. mit brettformatigen Fassadenelementen mit $\leq 0,3 \text{ m}$ Breite und Unterstützungsabständen durch die Unterkonstruktion von $\leq 0,85 \text{ m}$.

Anlage B 2.2.1/2

Zu DIN 18516-5

Zu Abschnitt 5.4.2:

Gleichung (11) muss wie folgt lauten:

$$V_{Rk,red} = V_{Rk} \cdot \frac{d}{d + 2 \cdot z_A}$$

Anlage B 2.2.1/3

1 Standsicherheit

Werden Tragfähigkeitsmerkmale von Bauteilen oder Bausätzen nach ETA¹ in Form von rechnerisch ermittelten Tragfähigkeitswerten, mechanischen Festigkeiten oder komplette statische Berechnungen im Rahmen der Leistungserklärung angegeben, so gehören diese zu den Bauvorlagen.

2 Wärmeschutz

Beim Nachweis des Wärmeschutzes sind die Bemessungswerte gemäß DIN 4108-4:2017-03 zu verwenden. Die im Bausatz verwendeten Dämmstoffe müssen die Anforderungen nach DIN 4108-10:2015-12 entsprechend dem jeweiligen Anwendungsgebiet erfüllen.

¹ nach EAD/ETAG/CUAP

Anlage B 2.2.1/4

Standsicherheit

Zur Erfüllung der Anforderung nach Abschnitt A 1.1 sind für den Tragsicherheitsnachweis der mit dem Vorhangfassadenbausatz hergestellten Fassaden die in den Abschnitten A 1.2 genannten relevanten Bestimmungen anzuwenden.

Anlage B 2.2.1/5**1 Standsicherheit**

Bauteile aus Sandwichelementen nach EN 14509:2013¹ dürfen nicht zur Aussteifung von Gebäuden, Gebäudeteilen und baulichen Anlagen herangezogen werden.

Bei der Bemessung und Ausführung gilt Folgendes: Die Bemessung und Ausführung der Sandwichelemente ist gemäß Abschnitt E.2, E.3, E.5 und E.7 der Norm EN 14509:2013¹ vorzunehmen. Abschnitt E.4.2 und E.4.3 kommen nicht zur Anwendung. Die Durchbiegungsbegrenzungen nach EN 14509:2013¹, Abschnitt E.5.4, sind einzuhalten. Die Temperaturdifferenzen zwischen den Deckschichten sind zu berücksichtigen. Als maximale Temperaturdifferenz der gleichzeitig in beiden Deckschichten wirkenden Temperaturen ist mit $\Delta T = T_1 - T_2$ wie folgt anzusetzen:

- Deckschichttemperatur der Innenseite T_2
Im Regelfall ist von $T_2 = +20\text{ °C}$ im Winter und von $T_2 = +25\text{ °C}$ im Sommer auszugehen; dies gilt für den Standsicherheitsnachweis und für den Gebrauchsfähigkeitsnachweis.
In besonderen Anwendungsfällen (z.B. Hallen mit Klimatisierung - wie Reifehallen, Kühlhäuser) ist T_2 entsprechend der Betriebstemperatur im Innenraum anzusetzen.
- Deckschichttemperatur der Außenseite T_1
Im Winter ist für $T_1 = -20\text{ °C}$ anzusetzen; für schneebedeckte Dachelemente gilt für T_1 die Regelung der Norm.
Im Sommer sind für den Gebrauchstauglichkeitsnachweis die Deckschichttemperatur T_1 gemäß der Norm sowie für den Standsicherheitsnachweis $T_1 = +80\text{ °C}$ (bei direkter Sonneneinstrahlung) bzw. $T_1 = +40\text{ °C}$ (bei keiner direkten Sonneneinstrahlung) anzusetzen.

Die Befestigung der Sandwichelemente hat direkt (sichtbar), durch beide Deckschichten hindurch mit Schrauben, deren Verwendbarkeit hierfür nachgewiesen ist, zu erfolgen. Die Knitterspannungen an den Zwischenauflägern gelten nur bei Befestigung mit maximal 3 Schrauben pro Meter. Für mehr als 3 Schrauben pro Meter sind die Knitterspannungen mit dem Faktor $K = (11 - n) / 8$ ($n = \text{Anzahl der Schrauben pro Meter}$) abzumindern.

Der Nachweis der Tragfähigkeit der Schrauben sowie der Schraubenkopfauslenkungen hat nach den Technischen Baubestimmungen oder dem Verwendbarkeitsnachweis der Schrauben zu erfolgen, wobei die Einwirkungen und deren Kombinationen analog zu EN 14509:2013¹, Abschnitt E.5.3, zu ermitteln sind. Bei der Ermittlung der Einwirkungen für die Befestigungen darf bei durchlaufenden Sandwichelementen der Ansatz von Knittergelenken über den Innenstützen (Traglastverfahren nach EN 14509:2013¹, E.7.2.1 und E.7.2.3) nicht angesetzt werden (keine Kette von Einfeldelementen).

Die Kombinationskoeffizienten ψ_0 und ψ_1 sind Tabelle E.6, die Lastfaktoren γ_F der Tabelle E.8 der Norm EN 14509:2013¹ zu entnehmen. Die materialbezogenen Sicherheitsbeiwerte γ_M sind in folgender Tabelle aufgeführt:

| Eigenschaften, für die γ_M gilt | Grenz Zustand | |
|---|---------------|-----------------------|
| | Tragfähigkeit | Gebrauchstauglichkeit |
| Fließen einer Metalldeckschicht | 1,10 | 1,00 |
| Knittern einer Metalldeckschicht im Feld und an einem Mittelaufleger (Interaktion mit der Auflagerreaktion) | 2,80 | 1,40 |
| Schubversagen des Kerns | 2,40 | 1,30 |
| Schubversagen einer profilierten Deckschicht | 1,10 | 1,00 |

| Eigenschaften, für die γ_M gilt | Grenzzustand | |
|---|---------------|-----------------------|
| | Tragfähigkeit | Gebrauchstauglichkeit |
| Druckversagen des Kerns | 2,40 | 1,30 |
| Versagen der profilierten Deckschicht am Mittelaufleger | 1,10 | 1,00 |

2 Brandschutz / Feuerwiderstand

Die Verwendung von selbsttragenden Sandwich-Elementen mit beidseitigen Metalldeckschichten gemäß EN 14509:2013¹ erfordert die Klassifizierung des Brandverhaltens nach DIN EN 13501-1:2010-01 mit dem Zusatz "alle Endanwendungen".

Die Feuerwiderstandsfähigkeit von Bauteilen (Bauarten) ist nicht geregelt.

¹ In Deutschland umgesetzt durch DIN EN 14509:2013-12.

Anlage B 2.2.1/6

Für die Verwendung von Bausätzen von vollständig oder teilweise verglasten Trennwänden der Kategorie IV nach ETA¹ gelten die Bestimmungen von A 1.2.7.1.

¹ nach EAD/ETAG/CUAP

Anlage B 2.2.1/7

1 Gipsplatten nach EN 520:2004+A1:2009¹ zur Verwendung bei tragenden (einschließlich aussteifenden) Bauteilen müssen die Bestimmungen von DIN 18180:2014-09 erfüllen. Gipsplatten aus der Weiterverarbeitung, die durch die Weiterverarbeitung von Gipsplatten nach EN 520:2004+A1:2009¹ hergestellt wurden, dürfen bei tragenden Bauteilen nur verwendet werden, sofern die Weiterverarbeitung nicht zu einer Tragfähigkeitsminderung führt.

2 Wärmeschutz

Der Nachweis des Wärmeschutzes ist mit dem Bemessungswert des Wärmedurchlasswiderstandes zu führen. Der Bemessungswert des Wärmedurchlasswiderstandes ist gleich dem Nennwert des Wärmedurchlasswiderstandes R dividiert durch den Umrechnungsfaktor für den Feuchtegehalt von $F_m = 1,25$.

¹ In Deutschland umgesetzt durch DIN EN 520:2009-12.

Anlage B 2.2.1/8

Der Nachweis des Grenzzustandes der Gebrauchstauglichkeit ist ohne Ansatz der Verklebung der Stahlprofile mit den Holzbauteilen zu führen. Die Bildung von Wassersäcken ist auszuschließen. Die Einhaltung eines ausreichenden Holzschutzes (insbesondere Tauwasser) der Dachelemente ist gemäß DIN 68800-2:2012-02 nachzuweisen.

Anlage B 2.2.1/9

Zur Erfüllung der Anforderungen nach Abschnitt A 1.1 sind die relevanten Bestimmungen von Abschnitt A.1.2 zu beachten. Ausgenommen von der Beachtung der technischen Regeln nach lfd. Nr. A 1.2.3 ff. sind:

1) Dacheindeckungen mit Dachelementen (einschließlich ihrer Befestigungen), die nach allgemein anerkannten Regeln der Technik befestigt sind und folgende Bedingungen erfüllen:

- kleinformatige Dachelemente – außer folgender Elemente nach Punkt b) und c) – mit $\leq 0,4 \text{ m}^2$ Fläche und $\leq 5 \text{ kg}$ Eigengewicht oder
- Dachziegel und -steine (nach DIN EN 1304:2005¹ oder EN 490:2011²) mit einer Fläche $\leq 0,4 \text{ m}^2$ und einem Eigengewicht $\leq 7 \text{ kg}$ oder
- Formziegel und -steine (nach DIN EN 1304:2005¹ oder EN 490:2011²) mit einer Fläche $\leq 0,4 \text{ m}^2$ und einem Eigengewicht $\leq 13 \text{ kg}$ oder
- andere Dachelemente mit einem Unterstützungsabstand durch die Unterkonstruktion von $\leq 1,0 \text{ m}$ – außer aus Glas,

2) Dachlichtbänder aus Kunststoffplatten, die die folgenden Bedingungen erfüllen:

- ebene Dachlichtbänder mit Dachelementen, deren Unterstützungsabstand durch die Unterkonstruktion $\leq 1,0 \text{ m}$ ist oder
- nach oben gekrümmte Dachlichtbänder mit Dachelementen, deren Unterstützungsabstand durch die Unterkonstruktion in Haupttragrichtung (bei nur einachsig gekrümmten Dachelementen in Richtung der Krümmung) $\leq 2,0 \text{ m}$ ist,

3) vorgefertigte Lichtkuppeln aus Kunststoff mit einem Unterstützungsabstand durch die Unterkonstruktion in Haupttragrichtung $\leq 2,0 \text{ m}$.

¹ In Deutschland umgesetzt durch DIN EN 1304:2008-07

² In Deutschland umgesetzt durch DIN EN 490:2012-01

Anlage B 2.2.2/1

Für die Verwendung von Faserzementplatten nach EN 12467:2012¹ bzw. zementgebundenen Bauplatten nach ETA² als abgehängte Decke im Innenbereich ist EN 13964:2014³ mit folgenden Einschränkungen zu beachten:

1 Die Verankerung in Beton, Porenbeton, haufwerksporigem Beton, Ziegeln, Stahl, Holz oder ähnlichen Verankerungsgründen erfolgt mit Verankerungselementen wie z. B. Dübeln, Setzbolzen oder Schrauben, deren Verwendung in den Technischen Baubestimmungen geregelt ist.

2 Der Nachweis des Wärmeschutzes ist mit dem Bemessungswert der Wärmeleitfähigkeit zu führen. Der Bemessungswert der Wärmeleitfähigkeit ergibt sich aus dem in der ETA¹ angegebenen Nennwert durch Umrechnung auf einen Feuchtegehalt bei 23 °C und 80 % relative Luftfeuchte. Zur Umrechnung sind die in der Europäischen Technischen Zulassung / Bewertung angegebenen Umrechnungsfaktoren zu verwenden.

¹ In Deutschland umgesetzt durch DIN EN 12467:2012-12.

² nach EAD/ETAG/CUAP

³ In Deutschland umgesetzt durch DIN EN 13964:2014-08.

Anlage B 2.2.3/1

In Ermangelung einer allgemein anerkannten Regel der Technik für die Planung, Bemessung und Ausführung unter Verwendung von werkmäßig hergestellten Schüttungen aus Schaumglasschotter unter lastabtragenden Gründungsplatten ist ein Nachweis gemäß **§ 17 HBO** erforderlich.

Anlage B 2.2.4/1

– gestrichen in der MVV TB 2019/1 –

Anlage B 2.2.5/1

– gestrichen in der MVV TB 2020/1 –

Anlage B 2.2.5/2

– gestrichen in der MVV TB 2019/1 –

Anlage B 2.2.5/3

– gestrichen in der MVV TB 2020/1 –

Anlage B 2.2.5/4

– gestrichen in der MVV TB 2020/1 –

Anlage B 2.2.5/5

– gestrichen in der MVV TB 2020/1 –

Anlage B 2.2.5/6

– gestrichen in der MVV TB 2020/1 –

Anlage B 2.2.5/7

– gestrichen in MVV TB 2020/1 –

Anlage B 2.2.5/8

– gestrichen in MVV TB 2020/1 –

Anlage B 2.2.5/9

– gestrichen in der MVV TB 2020/1 –

Anlage B 2.2.5/10

– gestrichen in der MVV TB 2020/1 -

Anlage B 2.2.6/1

Für fäkalienfreies Abwasser sind nach EN 13564-1:2002¹ Rückstauverschlüsse der Typen 2, 3 und 5 zu verwenden. Für fäkalienhaltiges Abwasser sind nach EN 13564-1:2002¹ Rückstauverschlüsse Typ 3 mit der Kennzeichnung „F“ zu verwenden.

1 In Deutschland umgesetzt durch DIN EN 13564-1:2002-10.

Anlage B 2.2.6/2

Für die Verwendung der Rohre und Formstücke für die Grundstücksentwässerung können die in EN 1916:2002¹, Tabelle 1, nicht erfassten Eigenschaften entsprechend DIN V 1201:2004-08 nachgewiesen werden.

1 In Deutschland umgesetzt durch DIN EN 1916:2003-04.

Anlage B 2.2.6/3

Für die Verwendung der Einstieg- und Kontrollschächte für die Grundstücksentwässerung können die in EN 1917:2002¹, Tabelle 1, nicht erfassten Eigenschaften entsprechend DIN V 4034-1:2004-08 nachgewiesen werden.

1 In Deutschland umgesetzt durch DIN EN 1917:2003-04.

Anlage B 2.2.6/4

Rohre und Fittings sind mit Beschichtungsstoffen zum Korrosionsschutz mit einem Gehalt < 50 ppm Benzo(a)pyren verwendbar.



Technische Baubestimmungen für Bauteile und Sonderkonstruktionen, die zusätzlich zu den in Teil A aufgeführten Technischen Baubestimmungen zu beachten sind

B 3 Technische Gebäudeausrüstungen und Teile von Anlagen zum Lagern, Abfüllen und Umschlagen von wassergefährdenden Stoffen, die die CE-Kennzeichnung nicht nach der Bauproduktenverordnung tragen

B 3.1 Allgemeines

Technische Gebäudeausrüstungen und Teile von Anlagen zum Lagern, Abfüllen und Umschlagen von wassergefährdenden Stoffen, die hinsichtlich ihres Verwendungszwecks bestimmte Grundanforderungen nach Art. 3 Abs. 1 der Bauproduktenverordnung an bauliche Anlagen und ihre Teile nicht erfüllen (und die weiteren harmonisierten Rechtsbereichen unterliegen).

Für diese Produkte ist zum Nachweis der fehlenden Wesentlichen Merkmale unter den Voraussetzungen des **§ 20 Abs. 1 HBO** ein Verwendbarkeitsnachweis erforderlich. Dies gilt nicht, sofern in Spalte 4, Buchst. d, eine andere Festlegung getroffen wurde. Hier ist eine Übereinstimmungserklärung zu den fehlenden Wesentlichen Merkmalen nach **§ 25 HBO** des Herstellers aufgrund vorheriger Prüfung der Bauprodukte durch eine hierfür bauaufsichtlich anerkannte Prüfstelle ausreichend.

| Lfd. Nr. | Bauprodukt | Maßgebende Harmonisierungsrechtsvorschriften | a: Konkreter Verwendungszweck b: Gemäß HBO bestehende Grundanforderung, ggf. mit Konkretisierung c: Fehlendes Wesentliches Merkmal d: Verfahren zum Nachweis des fehlenden Wesentlichen Merkmals |
|--|--|---|---|
| 1 | 2 | 3 | 4 |
| B 3.2 Bestimmungen nach § 90 Abs. 2 Nr. 3 HBO | | | |
| B 3.2.1 Technische Gebäudeausrüstungen, die Anforderungen nach anderen Rechtsvorschriften unterliegen | | | |
| B 3.2.1.1 | Amalgamabscheider | 2014/35/EU 2014/30/EU 93/42/EWG 2006/42/EG | a: Verwendung in der Gebäudeentwässerung b: Hygiene, Gesundheit, Umweltschutz c: Dichtheit, Verhinderung des Rückflusses, Geruchsdichtheit und ausreichender Abscheidegrad |
| B 3.2.1.2 | Kleinkläranlagen mit motorischen Antrieben | 2014/35/EU 2014/30/EU 2006/42/EG | a: Verwendung in der Gebäudeentwässerung b: Hygiene, Gesundheit, Umweltschutz c: Dichtheit, Verhinderung des Rückflusses, Geruchsdichtheit und biologische Klärwirkung |
| B 3.2.1.3 | Anlagen zur Begrenzung von Schwermetallen in Abwässern, die bei der Herstellung keramischer Erzeugnisse anfallen und die mit motorischen Antrieben ausgestattet sind | 2014/35/EU 2014/30/EU 2006/42/EG | a: Verwendung in der Gebäudeentwässerung b.1: Hygiene, Gesundheit, Umweltschutz b.2: Nutzungssicherheit c.1: Dichtheit, Begrenzungswirkung c.2: Funktionssicherheit der Mess-, Steuer- und Regelungseinrichtungen |

| Lfd. Nr. | Bauprodukt | Maßgebende Harmonisierungsrechtsvorschriften | a: Konkreter Verwendungszweck b: Gemäß HBO bestehende Grundanforderung, ggf. mit Konkretisierung c: Fehlendes Wesentliches Merkmal d: Verfahren zum Nachweis des fehlenden Wesentlichen Merkmals |
|----------|------------|--|--|
| 1 | 2 | 3 | 4 |

| | | | |
|-----------|---|--|---|
| B 3.2.1.4 | Anlagen zur Begrenzung von abfiltrierbaren Stoffen, Arsen, Antimon, Barium, Blei und anderen Schwermetallen, die für einen Anfall von bei der Herstellung und Verarbeitung von Glas und künstlichen Mineralfasern anfallenden Abwässern bis zu acht Kubikmetern pro Tag bemessen sind und die mit motorischen Antrieben ausgestattet sind | 2014/35/EU 2014/30/EU 2006/42/EG | a: Verwendung in der Gebäudeentwässerung b.1: Hygiene, Gesundheit, Umweltschutz b.2: Nutzungssicherheit c.1: Dichtheit, Begrenzungswirkung c.2: Funktionssicherheit der Mess-, Steuer- und Regelungseinrichtungen |
| B 3.2.1.5 | Anlagen zur Begrenzung von Kohlenwasserstoffen in mineralölhaltigen Abwässern, die mit motorischen Antrieben ausgestattet sind | 2014/35/EU 2014/30/EU 2006/42/EG | a: Verwendung in der Gebäudeentwässerung b.1: Hygiene, Gesundheit, Umweltschutz b.2: Nutzungssicherheit c.1: Dichtheit, Begrenzungswirkung c.2: Funktionssicherheit der Mess-, Steuer- und Regelungseinrichtungen |
| B 3.2.1.6 | Anlagen zur Begrenzung des Silbergehaltes in Abwässern aus fotografischen Verfahren, die mit motorischen Antrieben ausgestattet sind | 2014/35/EU 2014/30/EU 2006/42/EG | a: Verwendung in der Gebäudeentwässerung b.1: Hygiene, Gesundheit, Umweltschutz b.2: Nutzungssicherheit c.1: Dichtheit, Begrenzungswirkung c.2: Funktionssicherheit der Mess-, Steuer- und Regelungseinrichtungen |
| B 3.2.1.7 | Anlagen zur Begrenzung von Halogenkohlenwasserstoffen in Abwässern von chemischen Reinigungen, die mit motorischen Antrieben ausgestattet sind | 2014/35/EU 2014/30/EU 2006/42/EG | a: Verwendung in der Gebäudeentwässerung b.1: Hygiene, Gesundheit, Umweltschutz b.2: Nutzungssicherheit c.1: Dichtheit, Begrenzungswirkung c.2: Funktionssicherheit der Mess-, Steuer- und Regelungseinrichtungen |
| B 3.2.1.8 | Brandschutzklappen für Lüftungsleitungen, die nicht vom Anwendungsbereich der DIN EN 15650 erfasst werden | 2014/35/EU 2014/30/EU 2006/42/EG | a: Verwendung in Lüftungsanlagen b: Brandschutz c: Dichtheit, Oberflächentemperatur, Auslöseeinrichtung und Rauchmelder |
| B 3.2.1.9 | Rauchschutzklappen für Lüftungsleitungen | 2014/35/EU 2014/30/EU 2006/42/EG | a: Verwendung in Lüftungsanlagen b: Brandschutz c: Dichtheit, Rauchmelder und Schließen bei Unterbrechung der Hilfsenergiezufuhr |

| Lfd. Nr. | Bauprodukt | Maßgebende Harmonisierungsrechtsvorschriften | a: Konkreter Verwendungszweck b: Gemäß HBO bestehende Grundanforderung, ggf. mit Konkretisierung c: Fehlendes Wesentliches Merkmal d: Verfahren zum Nachweis des fehlenden wesentlichen Merkmals |
|------------|--|--|--|
| 1 | 2 | 3 | 4 |
| B 3.2.1.10 | Lüftungsgeräte mit einem Volumenstrom von $\leq 1000 \text{ m}^3/\text{h}$ | 2014/35/EU 2014/30/EU 2006/42/EG 2009/125/EG Verordnung (EU) Nr. 1253/2014 2010/30/EU Delegierte Verordnung (EU) Nr. 1254/2014 | a: Be- und Entlüftung von Wohn- und Nichtwohngebäuden b.1: Brandschutz b.2: Hygiene, Gesundheit, Umweltschutz b.3: Energieeinsparung und Wärmeschutz c.1: Brandverhalten c.2: Kennlinienverlauf, Mindestvolumenstrom, Dichtheit, Luftqualität (Filter), Sicherheitseinrichtungen c.3: Energetische Kennwerte |
| B 3.2.1.11 | Raumluftunabhängige Feuerstätten für feste Brennstoffe mit motorisch betriebenen Teilen | 2014/35/EU 2014/30/EU 2006/42/EG | a: Beheizung von Räumen b.1: Hygiene, Gesundheit, Umweltschutz b.2: Sicherheit und Barrierefreiheit bei der Nutzung c.1: CO-Konzentration im Abgas, notwendiger Förderdruck c.2: Funktionssicherheit für diese Betriebsweise, selbstschließende Feuerraumtüren, Aufstellbedingungen, Mindestluftbedarf, Dichtheit |
| B 3.2.1.12 | Raumluftunabhängige Feuerstätten für flüssige Brennstoffe mit motorisch betriebenen Teilen | 2014/35/EU 2014/30/EU 92/42/EWG 2006/42/EG | a: Beheizung von Räumen b.1: Hygiene, Gesundheit, Umweltschutz b.2: Sicherheit und Barrierefreiheit bei der Nutzung c.1: CO-Konzentration im Abgas, notwendiger Förderdruck c.2: Funktionssicherheit für diese Betriebsweise, selbstschließende Feuerraumtüren, Aufstellbedingungen, Mindestluftbedarf, Dichtheit |
| B 3.2.1.13 | Schnellregelbare Feuerstätten für feste Brennstoffe mit motorisch betriebenen Teilen für einzelne Räume oder Raumgruppen (Einzelfeuerstätte) | 2014/35/EU 2014/30/EU 2006/42/EG | a: Beheizung von Räumen b.1: Hygiene, Gesundheit, Umweltschutz b.2: Sicherheit und Barrierefreiheit bei der Nutzung c.1: CO-Konzentration im Abgas, notwendiger Förderdruck c.2: Funktionssicherheit für diese Betriebsweise, Abschaltzeit, Brennstoffdosierung, Aufstellbedingungen, Mindestluftbedarf, Dichtheit |
| B 3.2.1.14 | - gestrichen in der MVV TB 2019/1 - | | |
| B 3.2.1.15 | - gestrichen in der MVV TB 2019/1 - | | |

| Lfd. Nr. | Bauprodukt | Maßgebende Harmonisierungsrechtsvorschriften | a: Konkreter Verwendungszweck b: Gemäß HBO bestehende Grundanforderung, ggf. mit Konkretisierung c: Fehlendes Wesentliches Merkmal d: Verfahren zum Nachweis des fehlenden wesentlichen Merkmals |
|------------|--|--|---|
| 1 | 2 | 3 | 4 |
| B 3.2.1.16 | Baugruppen für die Erzeugung von Warmwasser, die von Hand mit festen Brennstoffen beschickt werden | 2014/68/EU | a: Beheizung von Räumen b.1: Brandschutz b.2: Hygiene, Gesundheit, Umweltschutz b.3: Sicherheit und Barrierefreiheit bei der Nutzung c.1: Brandsicherheit der Feuerstätte c.2: Soweit erforderlich: Eignung für den Kontakt mit Trinkwasser, hygienische Verbrennung c.3: Nutzungssicherheit der Feuerstätte |
| B 3.2.1.17 | - gestrichen in der MVV TB 2019/1 - | | |
| B 3.2.1.18 | Eigenständige Sicherheitseinrichtungen zur Gewährleistung eines gefahrlosen gemeinsamen Betriebes von Lüftungsanlagen und raumluftabhängigen Feuerstätten | 2014/35/EU 2014/30/EU | a: Gewährleistung eines gefahrlosen gemeinsamen Betriebes von Lüftungsanlagen (einschließlich Raumluf abzugsaugenden Anlagen wie Dunstabzugshauben oder Abluft-Wäschetrockner) und raumluftabhängigen Feuerstätten b.1: Hygiene, Gesundheit, Umweltschutz b.2: Sicherheit und Barrierefreiheit bei der Nutzung c.1: Verhinderung eines gefährlichen Unterdruckes im Aufstellraum der Feuerstätte während des Betriebes der Feuerstätte c.2: Funktionssicherheit |
| B 3.2.1.19 | - gestrichen in der MVV TB 2019/1 - | | |
| B 3.2.1.20 | - gestrichen in der MVV TB 2019/1 - | | |
| B 3.2.1.21 | - gestrichen in der MVV TB 2019/1 - | | |
| B 3.2.1.22 | Solarkollektoren mit mechanisch gehaltenen Glasdeckflächen mit einer maximalen Einzelglasfläche bis 3.0 m ² für die Verwendung: - im Dachbereich mit einem Neigungswinkel $\leq 75^{\circ 5}$ - bei gebäudeunabhängigen Solaranlagen im öffentlich unzugänglichen Bereich | 2014/68/EU | a: Energiegewinnung zur Erwärmung von Heizwasser b.1: Brandschutz c.1: Brandverhalten der Bauteile, wenn schwerentflammbar oder nichtbrennbar gefordert |

5 Hinweis: Bei Verwendung über Verkehrsflächen, die durch herabfallende Glasteile gefährdet werden können (Überkopfverglasung), sind die Bestimmungen von Abschnitt A 1.2.7 zu beachten.

| Lfd. Nr. | Bauprodukt | Maßgebende Harmonisierungsrechtsvorschriften | a: Konkreter Verwendungszweck b: Gemäß HBO bestehende Grundanforderung, ggf. mit Konkretisierung c: Fehlendes Wesentliches Merkmal d: Verfahren zum Nachweis des fehlenden wesentlichen Merkmals |
|------------|--|--|---|
| 1 | 2 | 3 | 4 |
| B 3.2.1.23 | Solarkollektoren abweichend von B 3.2.1.22 | 2014/68/EU | a: Energiegewinnung zur Erwärmung von Heizwasser b.1: Mechanische Festigkeit und Standsicherheit c.1: Je nach Einbausituation sind die Bestimmungen von A 1.2.7 zu erfüllen |
| B 3.2.1.24 | - gestrichen in der MVV TB 2019/1 - | | |
| B 3.2.1.25 | Photovoltaische Module mit mechanisch gehaltenen Glasdeckflächen mit einer maximalen Einzelmodulfläche bis 2,0 m ² für die Verwendung: - im Dachbereich mit einem Neigungswinkel < 75° ⁵ - bei gebäudeunabhängigen Solaranlagen im öffentlich unzugänglichen Bereich | 2014/35/EU | a: Stromerzeugung für Gebäude b: Brandschutz c: Brandverhalten der Bauteile, wenn schwerentflammbar oder nichtbrennbar gefordert |
| B 3.2.1.26 | Photovoltaische Module ohne Glasdeckflächen für die Verwendung im Dachbereich | 2014/35/EU | a: Stromerzeugung für Gebäude b: Brandschutz c: Brandverhalten der Bauteile, wenn schwerentflammbar oder nichtbrennbar gefordert |
| B 3.2.1.27 | Photovoltaische Module abweichend von B 3.2.1.25 oder B 3.2.1.26 | 2014/35/EU | a: Stromerzeugung für Gebäude b.1: Mechanische Festigkeit und Standsicherheit b.2: Brandschutz c.1: Je nach Einbausituation sind die Bestimmungen von A 1.2.7 zu erfüllen c.2: Brandverhalten der Bauteile, wenn schwerentflammbar oder nichtbrennbar gefordert |
| B 3.2.1.28 | - gestrichen in der MVV TB 2019/1 - | | |
| B 3.2.1.29 | - gestrichen in der MVV TB 2019/1 - | | |
| B 3.2.1.30 | - gestrichen in der MVV TB 2019/1 - | | |

5 Hinweis: Bei Verwendung über Verkehrsflächen, die durch herabfallende Glasteile gefährdet werden können (Überkopfverglasung), sind die Bestimmungen von Abschnitt A 1.2.7 zu beachten.

| Lfd. Nr. | Bauprodukt | Maßgebende Harmonisierungsrechtsvorschriften | a: Konkreter Verwendungszweck b: Gemäß HBO bestehende Grundanforderung, ggf. mit Konkretisierung c: Fehlendes Wesentliches Merkmal d: Verfahren zum Nachweis des fehlenden wesentlichen Merkmals |
|---|---|--|---|
| 1 | 2 | 3 | 4 |
| B 3.2.1.31 | Abgaswärmeübertrager ⁶ | 2014/68/EU | a: Wärmerückgewinnung zur Beheizung von Gebäuden b.1: Brandschutz b.2: Sicherheit und Barrierefreiheit bei der Nutzung c.1: Brandverhalten des Abgaswärmeübertragers c.2: Funktionssicherheit der Feuerungsanlage mit Abgaswärmeübertrager |
| B 3.2.1.32 | Verteiler in elektrischen Leitungsanlagen mit Anforderungen an den Funktionserhalt im Brandfall | 2014/35/EU 2014/30/EU 2006/42/EG | a: Verwendung in elektrischen Leitungsanlagen b: Brandschutz c: Funktionserhalt im Brandfall |
| B 3.2.2 Teile von Anlagen zum Lagern, Abfüllen und Umschlagen von wassergefährdenden Stoffen, die Anforderungen nach anderen Rechtsvorschriften unterliegen | | | |
| B 3.2.2.1 | Überfüllsicherungen für Behälter | 2014/35/EU 2014/30/EU 2014/34/EU | a: Lagern, Abfüllen und Umschlagen von wassergefährdenden Flüssigkeiten b: Hygiene, Gesundheit, Umweltschutz c: Funktionssicherheit, Erkennbarkeit der Alarmanzeige, Korrosionsbeständigkeit und Störungsanzeige |
| B 3.2.2.2 | Leckanzeigergeräte für Behälter und Rohrleitungen ⁷ | 2014/35/EU 2014/30/EU 2014/34/EU | a: Lagern, Abfüllen und Umschlagen von wassergefährdenden Flüssigkeiten b.1: Festigkeit und Standsicherheit b.2: Hygiene, Gesundheit, Umweltschutz c.1: Standsicherheit des Überwachungsraums c.2: Eignung des Leckanzeigemediums, Korrosionsbeständigkeit, Durchgängigkeit und Dichtigkeit des Überwachungsraums und Funktionssicherheit des Leckanzeigers |
| B 3.2.2.3 | Leckageerkennungssysteme ⁷ | 2014/35/EU 2014/30/EU | a: Lagern, Abfüllen und Umschlagen von wassergefährdenden Flüssigkeiten b: Hygiene, Gesundheit, Umweltschutz c: Funktionssicherheit, Erkennbarkeit der Alarmanzeige, Korrosionsbeständigkeit und Störungsanzeige |

⁶ Heizseitig Warmwasser als Wärmeträgermedium

⁷ Für Leckanzeiger bzw. Leckageerkennungssysteme gibt es für die Anwendung in Einrichtungen zur Lagerung von Brennstoffen mit einem Flammpunkt > 55 °C, die für die Versorgung von Heizsystemen in Gebäuden bestimmt sind, eine technische Spezifikation nach Verordnung (EU) Nr. 305/2011. Die Verwendung bereits in Verkehr gebrachter Bauprodukte bleibt unberührt.

| Lfd. Nr. | Bauprodukt | Maßgebende Harmonisierungsrechtsvorschriften | a: Konkreter Verwendungszweck b: Gemäß HBO bestehende Grundanforderung, ggf. mit Konkretisierung c: Fehlendes Wesentliches Merkmal d: Verfahren zum Nachweis des fehlenden wesentlichen Merkmals |
|-----------|--|--|--|
| 1 | 2 | 3 | 4 |
| B 3.2.2.4 | Behälter mit im planmäßigen Betrieb auf den Atmosphärendruck bezogenen Überdrücken über 0,5 bar | 2014/68/EU | a: Lagern, Abfüllen und Umschlagen von wassergefährdenden Flüssigkeiten b.1: Festigkeit und Standsicherheit b.2: Hygiene, Gesundheit, Umweltschutz b.3: Nutzungssicherheit (nur bei Behältern zum Lagern, Abfüllen und Umschlagen wassergefährdender Flüssigkeiten mit Flammpunkt $\leq 55^{\circ}\text{C}$) c.1: Standsicherheit des Überwachungsraums (nur bei doppelwandigen Behältern) c.2: - Leckerkennung (nur bei Behältern mit Leckschutzauskleidung und bei doppelwandigen Behältern) - Permeation (nur bei unterirdischen Kunststoffbehältern) c.3: - Explosionsfestigkeit (nur bei Behältern ohne Ausrüstung mit Flammendurchschlagsicherung) - Elektrostatische Aufladung (nur bei Behältern ohne eine Einrichtung zur Ableitung elektrostatischer Aufladungen) |
| B 3.2.2.5 | Rohre, Schläuche, zugehörige Formstücke, Dichtmittel, Armaturen für Rohrleitungen mit im planmäßigen Betrieb auf den Atmosphärendruck bezogenen Überdrücken über 0,5 bar | 2014/68/EU | a: Lagern, Abfüllen und Umschlagen von wassergefährdenden Flüssigkeiten b.1: Festigkeit und Standsicherheit b.2: Hygiene, Gesundheit, Umweltschutz b.3: Nutzungssicherheit (nur bei Rohrleitungen für Anlagen zum Lagern, Abfüllen und Umschlagen wassergefährdender Flüssigkeiten mit Flammpunkt $\leq 55^{\circ}\text{C}$) c.1: Standsicherheit des Überwachungsraums (nur bei doppelwandigen Rohrleitungen) c.2: - Leckerkennung (nur bei doppelwandigen Rohrleitungen) - Permeation (nur bei unterirdischen Rohrleitungen aus Kunststoff) c.3: Elektrostatische Aufladung (nur bei Rohrleitungen ohne eine Einrichtung zur Ableitung elektrostatischer Aufladungen) |
| B 3.2.2.6 | Selbsttätig schließende Zapfventile | 2014/34/EU 2006/42/EG | a: Lagern, Abfüllen und Umschlagen von wassergefährdenden Flüssigkeiten b: Hygiene, Gesundheit, Umweltschutz c: Funktionssicherheit d: Übereinstimmungserklärung nach C 3.17 |

| Lfd. Nr. | Bauprodukt | Maßgebende Harmonisierungsrechtsvorschriften | a: Konkreter Verwendungszweck b: Gemäß HBO bestehende Grundanforderung, ggf. mit Konkretisierung c: Fehlendes Wesentliches Merkmal d: Verfahren zum Nachweis des fehlenden wesentlichen Merkmals |
|---|---|--|--|
| 1 | 2 | 3 | 4 |
| B 3.2.2.7 | Kupplungen mit Nottrennfunktion (Abreißkupplungen) für flexible Rohrleitungen mit auf den Atmosphärendruck bezogenen Überdrücken über 0,5 bar | 2014/68/EU | a: Lagern, Abfüllen und Umschlagen von wassergefährdenden Flüssigkeiten b.1: Hygiene, Gesundheit, Umweltschutz b.2: Nutzungssicherheit c.1: Leckagemenge c.2: Nottrennfunktion |
| B 3.2.3 Zubehörteile für den Brandschutz, die Anforderungen nach anderen Rechtsvorschriften unterliegen | | | |
| B 3.2.3.1 | Elektrische Kabelanlagen mit Anforderungen an den Funktionserhalt im Brandfall | 2014/35/EU | a: Verwendung in elektrischen Leitungsanlagen b: Brandschutz c: Funktionserhalt unter Brandeinwirkung d: Übereinstimmungserklärung nach C 4.9 |



Technische Baubestimmungen für Bauteile und Sonderkonstruktionen, die zusätzlich zu den in Teil A aufgeführten Technischen Baubestimmungen zu beachten sind

B 4 Bauprodukte und Bauarten, die Anforderungen nach anderen Rechtsvorschriften unterliegen, für die nach § 89 Abs. 9 HBO eine Rechtsverordnung erlassen wurde

Anlagen mit Bauprodukten zur Behandlung von Abwasser bzw. LAU-Anlagen müssen tragfähig, dicht und dauerhaft sein und müssen mindestens aus normalentflammbaren Baustoffen bestehen.

| Lfd. Nr. | Bezeichnung | Bestimmungen/Festlegungen gem. § 90 Abs. 2 HBO |
|--|--|--|
| 1 | 2 | 3 |
| B 4.1 Technische Anforderungen an ortsfest verwendete Anlagen und Anlagenteile in Lager-, Abfüll- und Umschlaganlagen (LAU-Anlagen) zum Umgang mit wassergefährdenden Stoffen | | |
| B 4.1.1 | <ul style="list-style-type: none">- Auffangwannen und -vorrichtungen sowie vorgefertigte Teile für Auffangräume und -flächen,- Abdichtungsmittel für Auffangwannen, -vorrichtungen, -räume und für Flächen,- Behälter,- Innenbeschichtungen und Auskleidungen für Behälter und Rohre,- Rohre, zugehörige Formstücke, Dichtmittel, Armaturen und- Sicherheitseinrichtungen | Anlage B 4.1/1 |
| B 4.2 Technische Anforderungen an Einbau, Betrieb und Wartung von Anlagen mit Bauprodukten zur Abwasserbehandlung | | |
| B 4.2.1 | Anlagen mit Bauprodukten zur Behandlung von Abwasser mit Anteilen von Leichtflüssigkeiten mineralischen Ursprungs | Anlagen B 4.2/1, B 4.2/2 und 4.2/4 |
| B 4.2.2 | Anlagen mit Bauprodukten zur Rückhaltung von Leichtflüssigkeiten mineralischen Ursprungs | Anlagen B 4.2/1, B 4.2/2 und 4.2/4 |
| B 4.2.3 | Anlagen mit Bauprodukten zur Behandlung von fetthaltigem Abwasser (Abscheideranlagen für Fette) | Anlagen B 4.2/1 und B 4.2/3 |

Anlage B 4.1/1

- Text in der MVV TB 2019/1 entfallen -

Für den Standsicherheitsnachweis sind mindestens folgende Einwirkungen zu berücksichtigen: Temperatur, Prüf- und Betriebsdrücke bzw. Füllhöhen, Eigen- und Fülllasten, Verkehrslasten, Anprall, Wind, Schnee, Erdbeben (außergewöhnliche Last), Überflutung, chemische Beanspruchung durch Umwelteinflüsse sowie durch das Lager- oder Abfüllmedium (wassergefährdende Stoffe).

Es gelten mindestens die Schadensfolgeklasse CC2 und die Zuverlässigkeitsklasse RC2 gemäß Anhang B von EN 1990.

Rissbreitenbeschränkung bei Betonbauteilen in LAU-Anlagen:

- unbeschichtete Bauteile: $w_{cal} \leq 0,1$ mm
- ausgekleidete oder beschichtete Bauteile: Rissbreite w abgestimmt auf die Leistung des jeweiligen Abdichtungsmittels.

Für Schweißnähte von Stahlteilen mit Dichtfunktion gilt die Ausführungsklasse EXC 2 nach DIN EN 1090-2:2018-09 unter zusätzlicher Erfüllung von Anforderungen an die Schweißausführung und die Rückverfolgbarkeit der Werkstoffe.

Anlage B 4.2/1

1 Standsicherheit

Der Nachweis der Tragfähigkeit und Gebrauchstauglichkeit der Anlagen mit Bauprodukten zur Behandlung von Abwasser mit Anteilen von Leichtflüssigkeiten und der Anlagen mit Bauprodukten zur Behandlung von fetthaltigem Abwasser ist auf der Grundlage von DIN 19901:2012-12 durch eine Typenstatik oder einen statischen Nachweis im Einzelfall zu erbringen. Dabei gilt Folgendes:

- Für Behälter aus Beton ohne Innenbeschichtung/Innenauskleidung ist das Eindringverhalten von Fetten bzw. Leichtflüssigkeiten im Abwasser in den Beton zu berücksichtigen.
- Für Behälter aus Kunststoff sind für die statische Berechnung die erforderlichen Kennwerte unter Berücksichtigung des Medien-, Zeit- und Temperatureinflusses zu ermitteln.

2 Brandschutz

Bei Anlagen mit Bauprodukten zur Behandlung von Abwasser mit Anteilen von Leichtflüssigkeiten

- die zur Freiaufstellung vorgesehen werden, müssen Behälter, Decken und Bauteile, die die Verbindung zu Zu- und Ablauf herstellen, aus nichtbrennbaren Baustoffen bestehen.
- mit Behältern, Decken und Bauteilen, die die Verbindung zu Zu- und Ablauf herstellen, die nicht aus nichtbrennbaren Baustoffen bestehen, sind die Anlagen mindestens bis zur Höhe des höchsten Betriebsflüssigkeitsspiegels bzw. bei möglichem Aufstau (z. B. bei Vorhandensein einer selbsttätigen Verschlusseinrichtung am Ablauf der Abscheideranlage) bis zur Oberkante der Schachtabdeckung in den Baugrund einzubauen.

Werden Bauprodukte nach EN 858-1:2002+A1:2004¹ verwendet, müssen folgende Leistungen für das Brandverhalten erklärt sein:

| Verwendungszweck/Aufstellbedingung | Klasse zum Brandverhalten nach EN 13501-1:2010-01 mindestens |
|------------------------------------|--|
| Freiaufstellung | A2-s1,d0 |
| Erdeinbau | E-d2 |

¹ In Deutschland umgesetzt durch DIN EN 858-1:2005-02.

Anlage B 4.2/2

Die Anlagen sind so zu errichten und zu betreiben, dass Leichtflüssigkeit nicht in Boden und Gewässer austritt. Es gilt DIN 1999-100:2016-12, Abschnitt 1 ausgenommen Absatz 2 und 3, Abschnitt 2, Abschnitt 3, Abschnitt 5 ausgenommen Ziffer 5.4, Ziffer 5.7.2, Ziffer 5.8 und Ziffer 5.10, Abschnitt 9, Abschnitt 10, Abschnitt 11, Abschnitt 12, Anhang A und Anhang B.

Ergänzend zu DIN 1999-100:2016-12, Abschnitt 10, Ziffer 10.1, sind im Rahmen der Bemessung von Schlammfängen die Volumina zusätzlicher Einbauten in Abzug zu bringen.

Für die Verwendung der Anlagen mit Bauprodukten zur Behandlung von Abwasser mit Anteilen von Leichtflüssigkeiten mineralischen Ursprungs, dessen Schadstofffracht im Wesentlichen aus Betriebsstätten stammt, in denen bei Entkonservierung, Reinigung, Instandhaltung, Instandsetzung sowie Verwertung von Fahrzeugen und Fahrzeugteilen regelmäßig mineralölhaltiges Abwasser anfällt und bei denen das Abwasser nicht weitestgehend im Kreislauf geführt werden kann, sind Abscheideranlagen für Leichtflüssigkeiten Klasse I nach EN 858-1:2002+A1:2004¹, Abschnitt 4, mit Koaleszenzeinrichtung einzusetzen.

¹ In Deutschland umgesetzt durch DIN EN 858-1:2005-02.

Anlage B 4.2/3

Die Anlagen sind so zu errichten und zu betreiben, dass Fett nicht in Boden und Gewässer austritt.

Es gilt DIN 4040-100:2016-12, Abschnitt 1, Abschnitt 2, Abschnitt 3, Abschnitt 4 ausgenommen Ziffer 4.2, Abschnitt 5 ausgenommen Ziffer 5.4, Ziffer 5.6, Ziffer 5.7.2, Ziffer 5.8 und Ziffer 5.9, Abschnitt 8, Abschnitt 9, Abschnitt 10, Anhang A und Anhang B.

Bei der Wahl der Nenngröße gelten zusätzlich zu DIN EN 1825-2:2002-05, Abschnitt 6, folgende Anforderungen:

- Im Rahmen der Bemessung von Schlammfängen sind die Volumina zusätzlicher Einbauten in Abzug zu bringen.

In Verbindung mit EN 1825-1:2004¹, Abschnitt 5.5.3, gilt:

- Die Mindestoberfläche des Fettabscheideraumes entspricht der Gesamtoberfläche des Fettabscheiders abzüglich der Oberflächen des Zu- und Ablaufraumes und der Einbauten. Das Mindestvolumen des Fettabscheideraumes ist das erforderliche Füllvolumen des Fettabscheiders an Wasser und gespeichertem Fett, d. h. einschließlich Fettsammelraum, jedoch ohne Zu- und

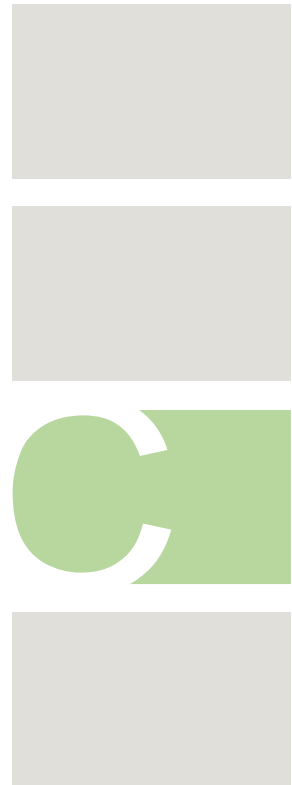
Ablaufraum. Für den rechnerischen Nachweis des Mindestvolumens des Fettsammelraumes ist von einer Dichte der abgeschiedenen Fettstoffe von $1,0 \text{ g/cm}^3$ auszugehen.

1 In Deutschland umgesetzt durch DIN EN 1825-1:2004-12.

Anlage B 4.2/4

Durch mechanische Prozesse in der Anlage entstehende elektrische Ladungen sind aus der Anlage abzuleiten und Maßnahmen zum Potentialausgleich zu treffen.

**Technische Baubestimmungen für Bauprodukte,
die nicht die CE-Kennzeichnung tragen,
und für Bauarten**



- C 1** Allgemeines
- C 2** Voraussetzungen zur Abgabe der Übereinstimmungserklärung für Bauprodukte nach **§ 25 HBO**
- C 3** Bauprodukte, die nur eines allgemeinen bauaufsichtlichen Prüfzeugnisses nach **§ 22 Abs. 1 Satz 2 HBO** bedürfen
- C 4** Bauarten, die nur eines allgemeinen bauaufsichtlichen Prüfzeugnisses nach **§ 17 Abs. 3 HBO** bedürfen



Technische Baubestimmungen für Bauprodukte, die nicht die CE-Kennzeichnung tragen, und für Bauarten

Voraussetzungen zur Abgabe der Übereinstimmungserklärung für Bauprodukte sowie Angaben zu Bauarten und Bauprodukten, die nur eines allgemeinen bauaufsichtlichen Prüfzeugnisses bedürfen

C 1 Allgemeines

Bauprodukte dürfen nur verwendet werden, wenn bei ihrer Verwendung die baulichen Anlagen die bauaufsichtlichen Anforderungen erfüllen.

Zur Konkretisierung der bauaufsichtlichen Anforderungen durch Technische Baubestimmungen werden im Einvernehmen mit den obersten Bauaufsichtsbehörden der Länder technische Regeln in Bezug genommen, die zu beachten sind (vgl. **§ 90 HBO**). Diese technischen Regeln für Bauprodukte, die nicht die CE-Kennzeichnung nach der Bauproduktenverordnung (Verordnung (EU) Nr. 305/2011) tragen, sind in Kapitel C 2 Spalte 3 niedergelegt. Der Hersteller hat die Übereinstimmung mit diesen technischen Regeln zu bestätigen und zwar durch Abgabe einer Übereinstimmungserklärung, die mittels Kennzeichnung der Bauprodukte mit dem Übereinstimmungszeichen (Ü-Zeichen) erfolgt. Kapitel C 2 legt gemäß **§ 90 Abs. 2 Nr. 5 HBO** in Spalte 4 die Anforderungen fest, die an die Abgabe einer Übereinstimmungserklärung des Herstellers (**§ 25 HBO**) gestellt werden:

- Übereinstimmungserklärung des Herstellers (ÜH),
- Übereinstimmungserklärung des Herstellers nach vorheriger Prüfung des Bauprodukts durch eine anerkannte Prüfstelle (ÜHP) oder
- Übereinstimmungszertifikat durch eine anerkannte Zertifizierungsstelle (ÜZ).

In Kapitel C 2 werden die bisher in Bauregelliste A Teil 1 getroffenen Regelungen fortgeführt.

Gibt es für Bauprodukte, die nicht die CE-Kennzeichnung nach der Bauproduktenverordnung tragen, keine Technische Baubestimmung und keine allgemein anerkannte Regel der Technik oder weicht das Bauprodukt von einer Technischen Baubestimmung wesentlich ab, dann ist eine allgemeine bauaufsichtliche Zulassung (**§ 21 HBO**) oder eine Zustimmung im Einzelfall (**§ 23 HBO**) erforderlich.

Davon ausgenommen sind die in Kapitel C 3 aufgeführten Bauprodukte, für die die in Spalte 2 genannten anerkannten Prüfverfahren vorliegen und anstelle einer allgemeinen bauaufsichtlichen Zulassung nur eines allgemeinen bauaufsichtlichen Prüfzeugnisses (**§ 22 HBO**) bedürfen. In Spalte 4 werden gemäß **§ 90 Abs. 2 Nr. 5 HBO** die Anforderungen festgelegt, die an die Abgabe einer Übereinstimmungserklärung des Herstellers im Hinblick auf das allgemeine bauaufsichtliche Prüfzeugnis gestellt werden.

In Kapitel C 3 werden die bisher in Bauregelliste A Teil 2 getroffenen Regelungen fortgeführt.

Die jeweils erforderliche Art der Übereinstimmungsbestätigung ist für Bauprodukte in Kapitel C 2 und C 3 bestimmt.

Maßgebend ist die öffentlich-rechtlich geforderte Art des Nachweises, auch wenn unter Umständen in der technischen Regel etwas anderes vorgesehen sein kann. Eine in einer technischen Regel vorgesehene Fremdüberwachung ist daher öffentlich-rechtlich nicht zu beachten, wenn in der Spalte 4 kein Übereinstimmungszertifikat vorgeschrieben ist.

Sind in den technischen Regeln nach Kapitel C 2 und C 3 Prüfungen von Bauprodukten, insbesondere Eignungsprüfungen, Erstprüfungen oder Prüfungen zur Erlangung von Prüfzeugnissen oder Werksbescheinigungen vorgesehen, so sind diese Prüfungen im Rahmen der vorgeschriebenen Übereinstimmungsnachweise durchzuführen.

Die werkseigene Produktionskontrolle ist die vom Hersteller vorzunehmende kontinuierliche Überwachung der Produktion, die sicherstellen soll, dass die von ihm hergestellten Bauprodukte den maßgebenden technischen Regeln entsprechen. Sie erfolgt nach DIN 18200:2018-09, Abschnitt 3.2. Im Übrigen sind für die werkseigene Produktionskontrolle die in den technischen Regeln enthaltenen Bestimmungen maßgebend. Dabei gelten Bestimmungen für die Eigenüberwachung als Bestimmungen für die werkseigene Produktionskontrolle.

Werden Bauprodukte nicht in Serie von Betrieben hergestellt, deren Betreiber in die Handwerksrolle eingetragen sind, gelten die Anforderungen an die werkseigene Produktionskontrolle im Sinne von DIN 18200:2018-09, Abschnitt 3, bei Einhaltung der handwerklichen Regeln als erfüllt.

Die Fremdüberwachung erfolgt nach DIN 18200:2018-09, Abschnitte 3.3 und 3.4 für System A. Im Übrigen sind die für die Fremdüberwachung in den technischen Regeln enthaltenen Bestimmungen maßgebend.

Bauarten, die von Technischen Baubestimmungen wesentlich abweichen oder für die es allgemein anerkannte Regeln der Technik im Hinblick auf Planung, Bemessung und Ausführung nicht gibt, dürfen nur angewendet werden, wenn eine allgemeine Bauartgenehmigung oder eine vorhabenbezogene Bauartgenehmigung vorliegt.

Davon ausgenommen sind die in Kapitel C 4 aufgeführten Bauarten, für die anerkannte Prüfverfahren (Spalte 2) vorliegen und anstelle einer allgemeinen Bauartgenehmigung nur eines allgemeinen bauaufsichtlichen Prüfzeugnisses bedürfen. Der Anwender hat die Übereinstimmung der Bauart mit dem allgemeinen bauaufsichtlichen Prüfzeugnis durch Übereinstimmungserklärung zu bestätigen.

In Kapitel C 4 werden die bisher in Bauregelliste A Teil 3 getroffenen Regelungen fortgeführt.

Nach dem Grundsatz der gegenseitigen Anerkennung gilt ein Bauprodukt, das nicht Gegenstand gemeinschaftsweiter Harmonisierung ist und in einem anderen Mitgliedstaat der Europäischen Union, des Europäischen Wirtschaftsraums, in der Türkei oder in der Schweiz nach deren nationalen technischen Vorschriften rechtmäßig in den Verkehr gebracht worden ist, als den in und aufgrund der **HBO** gestellten Anforderungen entsprechend, sofern die nach den anderen nationalen technischen Vorschriften gestellten und erfüllten Anforderungen den in Deutschland in und aufgrund der **HBO** gestellten Anforderungen für die vorgesehene Verwendung entsprechen. Dies schließt Anforderungen an das Verfahren und die Stellen der Konformitätsbewertung ein.



Technische Baubestimmungen für Bauprodukte, die nicht die CE-Kennzeichnung tragen, und für Bauarten

C 2 Voraussetzungen zur Abgabe der Übereinstimmungserklärung für Bauprodukte nach § 25 HBO

Aufgrund § 90 Abs. 2 Nr. 5 HBO wird Folgendes bestimmt:

| Lfd. Nr. | Bauprodukt | Technische Regeln/Ausgabe | Übereinstimmungs- bestätigung |
|--|---|---|----------------------------------|
| 1 | 2 | 3 | 4 |
| C 2.1 Bauprodukte für den Beton-, Stahlbeton- und Spannbetonbau | | | |
| C 2.1.1 Bindemittel | | | |
| C 2.1.1.1 | Zement mit frühem Erstarren (FE-Zement) und schnell erstarrender Portland- und Portlandkompositzement (SE-Zement) | DIN 1164-11:2003-11 Zusätzlich gilt: Anlage C 2.1.1 | ÜZ |
| C 2.1.1.2 | Zement mit einem erhöhten Anteil an organischen Bestandteilen | DIN 1164-12:2005-06 | ÜZ |
| C 2.1.2 Betonzusätze | | | |
| C 2.1.2.1 | Trass | DIN 51043:1979-08 | ÜZ |
| C 2.1.3 Betonstähle | | | |
| C 2.1.3.1 | Betonstabstahl | DIN 488-2:2009-08 DIN 488-6:2010-01 Zusätzlich gilt: DIN 488-1:2009-08 | ÜZ |
| C 2.1.3.2 | Betonstahlmatten | DIN 488-4:2009-08 DIN 488-6:2010-01 Zusätzlich gilt: DIN 488-1:2009-08 | ÜZ |
| C 2.1.3.3 | Betonstahl in Ringen/Bewehrungsdraht | DIN 488-3:2009-08 DIN 488-6:2010-01 Zusätzlich gilt: DIN 488-1:2009-08 | ÜZ |
| C 2.1.3.4 | Gitterträger | DIN 488-5:2009-08 DIN 488-6:2010-01 Zusätzlich gilt: DIN 488-1:2009-08 | ÜZ |
| C 2.1.4 Beton | | | |
| C 2.1.4.1 | Spritzbeton | DIN EN 14487-1:2006-03 Zusätzlich gilt: DIN 18551:2014-08 | ÜZ ⁸ |

8 Gilt nur in den Ländern Bremen, Niedersachsen und Saarland (Stand 30.8.2010). In den Ländern, in denen die Verordnungen über die Anforderungen an Hersteller von Bauprodukten und Anwender von Bauarten und über die Überwachung von Tätigkeiten mit Bauprodukten und Bauarten erlassen wurden, wird der Übereinstimmungsnachweis ÜZ durch die Prüfung bzw. Überwachung durch anerkannte Stellen nach Maßgabe der genannten Verordnungen und der jeweils betreffenden Norm ersetzt.

| Lfd. Nr. | Bauprodukt | Technische Regeln/Ausgabe | Übereinstimmungsbestätigung |
|-----------|--|--|-----------------------------|
| 1 | 2 | 3 | 4 |
| C 2.1.4.2 | Standardbeton | DIN EN 206-1:2001-07 DIN EN 206-1/A1:2004-10 DIN EN 206-1/A2:2005-09, DIN 1045-2:2008-08 Zusätzlich gilt: DIN 1045-3:2012-03, DIN EN 1008:2002-10 und DAfStb-Richtlinie Anforderungen an Ausgangsstoffe zur Herstellung von Beton nach DIN EN 206-1 in Verbindung mit DIN 1045-2 (2019-08) | ÜH |
| C 2.1.4.3 | Beton nach Eigenschaften, Beton nach Zusammensetzung | DIN EN 206-1:2001-07, DIN EN 206-1/A1:2004-10, DIN EN 206-1/A2:2005-09, DIN EN 206-9:2010-09 und DIN 1045-2:2008-08 Zusätzlich gilt: DIN 1045-3:2012-03, DIN EN 1008:2002-10 und DAfStb-Richtlinie Anforderungen an Ausgangsstoffe zur Herstellung von Beton nach DIN EN 206-1 in Verbindung mit DIN EN 1045-2 (2019-08) Anlagen C 2.1.2 und C 2.1.3 Je nach Bauprodukt gilt: DAfStb-Richtlinie für Beton mit verlängerter Verarbeitbarkeitszeit (Verzögerter Beton) (2006-11), DAfStb-Richtlinie für vorbeugende Maßnahmen gegen schädigende Alkalireaktion im Beton (Alkali-Richtlinie) - AlKR - (2013-10), DAfStb-Richtlinie Beton nach DIN EN 206-1 und DIN 1045-2 mit rezyklierten Gesteinskörnungen nach DIN EN 12620; Teil 1 - RBrezG/1 - (2010-09) einschließlich Berichtigung 1 (2019-09), DAfStb-Richtlinie für die Herstellung und Verwendung von Trockenbeton und Trockenmörtel (Trockenbeton-Richtlinie) - TrBMR - (2005-06), DAfStb-Richtlinie Selbstverdichtender Beton - SVBR - (2012-09), DAfStb-Richtlinie Massige Bauteile aus Beton (2010-04) und DAfStb-Richtlinie Stahlfaserbeton (2012-11) | ÜZ |

| Lfd. Nr. | Bauprodukt | Technische Regeln/Ausgabe | Übereinstimmungsbestätigung |
|--|---|---|---|
| 1 | 2 | 3 | 4 |
| C 2.1.4.4 | Einpressmörtel für Spannglieder | DIN EN 447:1996-07 Zusätzlich gilt: DIN EN 445:1996-07, DIN EN 446:1996-07 und Anlagen C 2.1.4 und C 2.1.5 | ÜZ ⁸ |
| C 2.1.4.5 | Vergussmörtel, Vergussbeton | DAfStb-Richtlinie für die Herstellung und Verwendung von zementgebundenem Vergussbeton und Vergussmörtel - VeBMR - (2019-07) Zusätzlich gilt: DAfStb-Richtlinie Anforderungen an Ausgangsstoffe zur Herstellung von Beton nach DIN EN 206-01 in Verbindung mit DIN 1045-2 (2019-08) | ÜZ |
| C 2.1.5 Vorgefertigte Bauteile aus Beton und Stahlbeton, Betongläser und Ziegel | | | |
| C 2.1.5.1 | Betonfenster | DIN 18057:2005-08 Zusätzlich gilt: Anlage C 2.1.6 | ÜZ |
| C 2.1.5.2 | Statisch mitwirkende Ziegel für Decken mit nicht vorgefertigten Trägern | DIN 4159:2014-05 | ÜZ |
| C 2.1.5.3 | - gestrichen in der MVV TB 2019/1 - | | |
| C 2.1.5.4 | Tragende Fertigteile aus Beton, Stahlbeton oder Spannbeton, welche nicht den harmonisierten Produktnormen entsprechen | DIN 1045-4:2012-02 Zusätzlich gilt: Anlage C 2.1.7 | ÜZ, gilt auch für Nichtserienfertigung |
| C 2.1.5.5 | Vorgefertigte Ziegeldecken | DIN 1045-100:2017-09 in Verbindung mit DIN 1045-101:2017-09 | ÜZ, gilt auch für Nichtserienfertigung |
| C 2.1.5.6 | Tragende Fertigteile aus Stahlfaserbeton | DAfStb-Richtlinie Stahlfaserbeton (2012-11), DIN 1045-4:2012-02 Zusätzlich gilt: Anlage C 2.1.7 | ÜZ, gilt auch für Nichtserienfertigung |
| C 2.2 Bauprodukte für den Mauerwerksbau | | | |
| C 2.2.1 | Statisch mitwirkende Ziegel für Vergusstafeln | DIN 4159:2014-05 | ÜZ |
| C 2.2.2 | Mauertafeln und Vergusstafeln | DIN 1053-4: 2018-05 in Verbindung mit DIN 1053-41:2018-05 | ÜZ, gilt auch für Nichtserienfertigung |

8 Gilt nur in den Ländern Bremen, Niedersachsen und Saarland (Stand 30.8.2010). In den Ländern, in denen die Verordnungen über die Anforderungen an Hersteller von Bauprodukten und Anwender von Bauarten und über die Überwachung von Tätigkeiten mit Bauprodukten und Bauarten erlassen wurden, wird der Übereinstimmungsnachweis ÜZ durch die Prüfung bzw. Überwachung durch anerkannte Stellen nach Maßgabe der genannten Verordnungen und der jeweils betreffenden Norm ersetzt.

| Lfd. Nr. | Bauprodukt | Technische Regeln/Ausgabe | Übereinstimmungsbestätigung |
|---|--|--|---|
| 1 | 2 | 3 | 4 |
| C 2.2.3 | Keramikklinker | DIN 105-4:2019-01 in Verbindung mit DIN 105-41:2019-01 | ÜZ |
| C 2.3 Bauprodukte für den Holzbau | | | |
| C 2.3.1 Vorgefertigte Bauteile | | | |
| C 2.3.1.1 | Geklebte tragende Holzbauteile nach DIN 1052-10:2012-05, Abschnitte 6.2 bis 6.5 und 6.7 außer Bauprodukte nach lfd. Nr. C 2.3.1.5 | DIN 1052-10:2012-05 Zusätzlich gilt: Anlage C 2.3.1 Je nach Bauprodukt gilt: DIN 4102-4:2016-05 | ÜH |
| C 2.3.1.2 | Tragwerke aus Balkenschichtholz, Brettschichtholz oder Furnierschichtholz aus Nadelholz mit Nagelplattenverbindungen | DIN 1052:2008-12 und DIN 1052/Berichtigung 1:2010-05 Je nach Bauprodukt gilt: DIN 4102-4: 2016-05 | ÜZ, gilt auch für Nichtserienfertigung |
| C 2.3.1.3 | Geklebte Verbundbauteile aus Brettschichtholz, sofern nicht durch DIN EN 14080 erfasst, und Brettsperrholz | DIN 1052-10:2012-05 Je nach Bauprodukt gilt: DIN 4102-4: 2016-05 | ÜZ |
| C 2.3.1.4 | Beidseitig bekleidete oder beplankte nicht geklebte Wand-, Decken- und Dachelemente, z. B. Tafелеlemente für Holzhäuser in Tafelbauart | DIN 1052:2008-12 und DIN 1052/Berichtigung 1:2010-05 Zusätzlich gilt sinngemäß: Richtlinie für die Überwachung von Wand-, Decken- und Dachtafeln für Holzhäuser in Tafelbauart nach DIN 1052 Teil 1 bis Teil 3 (1992-06) Je nach Bauprodukt gilt: DIN 4102-4: 2016-05 | ÜZ, gilt auch für Nichtserienfertigung |
| C 2.3.1.5 | Beidseitig bekleidete oder beplankte geklebte Wand-, Decken- und Dachelemente, z.B. Tafелеlemente für Holzhäuser in Tafelbauart | DIN 1052-10:2012-05 Zusätzlich gilt sinngemäß: Richtlinie für die Überwachung von Wand-, Decken- und Dachtafeln für Holzhäuser in Tafelbauart nach DIN 1052 Teil 1 bis Teil 3 (1992-06) Je nach Bauprodukt gilt: DIN 4102-4: 2016-05 | ÜZ, gilt auch für Nichtserienfertigung |
| C 2.3.2 Verbindungsmittel | | | |
| C 2.3.2.1 | Betonrippenstähe, Gewindestangen und Stahlstäbe mit Holzschraubengewinde für den Holzbau | DIN 1052-10:2012-05 Zusätzlich gilt: Anlage C 2.3.2 | ÜH |
| C 2.3.2.2 | Klammern, sofern nicht durch DIN EN 14592 erfasst | DIN 1052-10:2012-05 | ÜHP |
| C 2.3.3 Klebstoffe für tragende Holzbauteile | | | |
| C 2.3.3.1 | Phenoplaste und Aminoplaste des Klebstofftyps I für geklebte tragende Verbindungen in und von Holzbauteilen | DIN EN 301:2018-01, Zusätzlich gilt: Anlage C 2.3.3 | ÜHP |

| Lfd. Nr. | Bauprodukt | Technische Regeln/Ausgabe | Übereinstimmungsbestätigung |
|---|---|---|-----------------------------|
| 1 | 2 | 3 | 4 |
| C 2.4 Bauprodukte für den Metallbau | | | |
| C 2.4.1 Bauprodukte aus unlegierten Baustählen | | | |
| C 2.4.1.1 | Blankstahl | DIN EN 10278:1999-12 Zusätzlich gilt: DIN EN 10277-2:2008-06 und Anlagen C 2.4.1 und C 2.4.2 | ÜHP |
| C 2.4.1.2 | Blanker gleichschenkliger scharfkantiger Winkelstahl | DIN 59370:2008-06 Zusätzlich gilt: DIN EN 10277-2:2008-06 und Anlagen C 2.4.1, C 2.4.2 und C 2.4.3 | ÜHP |
| C 2.4.1.3 | Warmgewalzte nahtlose Stahlrohre aus unlegierten Stählen für die Verwendung bei Tankbauwerken | DIN 1629:1984-10 Zusätzlich gilt: Anlagen C 2.4.2, C 2.4.3 und C 2.4.4 | ÜHP |
| C 2.4.1.4 | Kaltgewalztes Band und Blech | DIN 1623:2009-05 Zusätzlich gilt: Anlage C 2.4.2 | ÜHP |
| C 2.4.1.5 | Drahtseile aus Stahldrähten | DIN 3051-4:1972-03 Zusätzlich gilt: Anlage C 2.4.2 | ÜHP |
| C 2.4.1.6 | Warmgewalzte Spundbohlen aus unlegierten Stählen | DIN EN 10248-1:1995-08 Zusätzlich gilt: Anlagen C 2.4.2 und C 2.4.3 | ÜHP |
| C 2.4.1.7 | Kaltgeformte Spundbohlen aus unlegierten Stählen | DIN EN 10249-1:1995-08 Zusätzlich gilt: Anlagen C 2.4.2 und C 2.4.3 | ÜHP |
| C 2.4.2 Bauprodukte aus geschmiedetem Stahl | | | |
| C 2.4.2.1 | Schmiedestücke aus Stahl | DIN EN 10222-4:2001-12 DIN EN 10250-2:1999-12 Zusätzlich gilt: Anlagen C 2.4.2 und C 2.4.5 | ÜHP |
| C 2.4.3 Bauprodukte aus Gusswerkstoffen | | | |
| C 2.4.3.1 | Erzeugnisse aus Stahlguss | DIN EN 10293:2015-04 DIN 18800-1:2008-11 Zusätzlich gilt: Anlage C 2.4.2 | ÜHP |
| C 2.4.4 Bauprodukte aus nichtrostendem Stahl | | | |
| C 2.4.4.1 | - gestrichen in der MVV TB 2019/1 - | | |
| C 2.4.4.2 | - gestrichen in der MVV TB 2019/1 - | | |
| C 2.4.4.3 | - gestrichen in der MVV TB 2019/1 - | | |
| C 2.4.4.4 | - gestrichen in der MVV TB 2019/1 - | | |
| C 2.4.4.5 | - gestrichen in der MVV TB 2019/1 - | | |

| Lfd. Nr. | Bauprodukt | Technische Regeln/Ausgabe | Übereinstimmungsbestätigung |
|---|---|---|-----------------------------|
| 1 | 2 | 3 | 4 |
| C 2.4.5 Verbindungsmittel (Niete, Schrauben, Bolzen, Muttern und Scheiben), Schweißzusätze, Schweißhilfsstoffe | | | |
| C 2.4.5.1 | Scheiben (vierkant und keilförmig) für U-Träger | DIN 434:2000-04 | ÜH |
| C 2.4.5.2 | Scheiben (vierkant und keilförmig) für I-Träger | DIN 435:2000-01 | ÜH |
| C 2.4.5.3 | Scheiben für Stahlkonstruktionen | DIN 7989-1, -2:2001-04 | ÜH |
| C 2.4.5.4 | Keilförmige Vierkantscheiben für HV-Schrauben an I-Profilen | DIN 6917:1989-10 | ÜH |
| C 2.4.5.5 | Keilförmige Vierkantscheiben für HV-Schrauben an U-Profilen | DIN 6918:1990-04 | ÜH |
| C 2.4.5.6 | Halbrundniete aus Stahl mit Durchmessern ≥ 10 mm | DIN 124:2011-03 Zusätzlich gilt: Anlage C 2.4.10 | ÜZ |
| C 2.4.5.7 | Senkniete aus Stahl | DIN 302:2011-03 Zusätzlich gilt: Anlage C 2.4.10 | ÜZ |
| C 2.4.5.8 | Halbrundniete aus Aluminium | DIN 660:2012-01 Zusätzlich gilt: Anlage C 2.4.10 | ÜZ |
| C 2.4.5.9 | Halbrundniete aus Stahl mit Durchmessern von < 10 mm | DIN 660:2012-01 Zusätzlich gilt: Anlage C 2.4.10 | ÜZ |
| C 2.4.5.10 | Hammerschrauben mit Vierkant | DIN 186:2010-09 Zusätzlich gilt: Anlage C 2.4.11 | ÜZ |
| C 2.4.5.11 | Hammerschrauben mit Nase | DIN 188:2011-02 Zusätzlich gilt: Anlage C 2.4.11 | ÜZ |
| C 2.4.5.12 | Hammerschrauben | DIN 261:1987-01 Zusätzlich gilt: Anlage C 2.4.11 | ÜZ |
| C 2.4.5.13 | Hammerschrauben mit großem Kopf | DIN 7992:2010-09 Zusätzlich gilt: Anlage C 2.4.11 | ÜZ |
| C 2.4.5.14 | Ankerplatten für Hammerschrauben | DIN 24539-2:1985-05 | ÜHP |
| C 2.4.5.15 | Bügelschrauben | DIN 3570:1968-10 Zusätzlich gilt: Anlage C 2.4.11 | ÜZ |
| C 2.4.5.16 | Augenschrauben | DIN 444:1983-04 in Verbindung mit DIN EN 22340:1992-10 Zusätzlich gilt: Anlage C 2.4.11 | ÜZ |

| Lfd. Nr. | Bauprodukt | Technische Regeln/Ausgabe | Übereinstimmungsbestätigung |
|---|---|---|---|
| 1 | 2 | 3 | 4 |
| C 2.4.5.17 | Spannschlösser aus Stahlrohr oder Rundstahl | DIN 1478:2005-09 | ÜZ |
| C 2.4.5.18 | Spannschlossmuttern geschmiedet (offene Form) | DIN 1480:2005-09 | ÜZ |
| C 2.4.5.19 | Anschweißenden für Spannschlösser | DIN 34828:2005-09 | ÜZ |
| C 2.4.5.20 | Sechskantspannschlossmuttern | DIN 1479:2005-09 | ÜZ |
| C 2.4.5.21 | Feuerverzinkte Garnituren aus hochfesten Sechskantschrauben mit großen Schlüsselweiten der Größen M 39 bis M 72 | DASr-Richtlinie 021 (2013-09) Zusätzlich gilt: Anlage C 2.4.11, DIN EN 1090-2: 2018-09 und DIN EN ISO 10684:2011-09 | ÜZ |
| C 2.4.5.22 | Senkschrauben mit Innensechskant der Festigkeitsklassen 8.8 und 10.9 | DIN EN ISO 10642:2004-06 Zusätzlich gilt: Anlage C 2.4.11 | ÜZ |
| C 2.4.5.23 | Gewindestangen aus Stahl der Festigkeitsklassen 5, 6, 8.8 und 10.9 | DIN 976-1:2016-09 Zusätzlich gilt: Anlage C 2.4.11 | ÜZ |
| C 2.4.6 Korrosionsschutzstoffe und korrosionsgeschützte Bauprodukte (ohne mechanische Verbindungsmittel) | | | |
| C 2.4.6.1 | Bauteile aus Stahl und Stahlguss mit thermisch gespritzten Schichten aus Zink und Aluminium und ihren Legierungen | DIN EN ISO 2063-1:2019-07 DIN EN ISO 2063-2:2018-02 | ÜHP |
| C 2.4.6.2 | Feuerverzinkte tragende Bauteile aus Stahl und Stahlguss (Stückverzinken) | DASr-Richtlinie 022 (2016-06) Zusätzlich gilt: Anlage C 2.4.13 | ÜZ |
| C 2.4.7 Vorgefertigte Bauteile aus Metall | | | |
| C 2.4.7.1 | Vorgefertigte lastabtragende Bauteile aus Stahl, die nicht von DIN EN 1090-1 erfasst sind | DIN EN 1090-2:2018-09 Zusätzlich gilt: Anlage C 2.4.14 | ÜH |
| C 2.4.7.2 | Vorgefertigte lastabtragende Bauteile aus Aluminium, die nicht von DIN EN 1090-1 erfasst sind | DIN EN 1090-3:2019-07 Zusätzlich gilt: Anlage C 2.4.15 | ÜH |
| C 2.5 Dämmstoffe für den Wärme- und Schallschutz | | | |
| C 2.5.1 | - gestrichen in der MVV TB 2019/1 - | | |
| C 2.6 Türen und Tore | | | |
| C 2.6.1 | Mineralfaserplatten als Einlagen für Feuerschutztüren | DIN 18089-1:1984-01 | ÜZ |
| C 2.6.2 | Fahrschacht-Dreh- und -Falttüren für Aufzüge in Fahrschächten mit Wänden der Feuerwiderstandsklasse F 90 | DIN 18090:1997-01 Zusätzlich gilt: Anlage C 2.6.1 | ÜZ, gilt auch für Nichtserienfertigung |

| Lfd. Nr. | Bauprodukt | Technische Regeln/Ausgabe | Übereinstimmungsbestätigung |
|-----------------------------------|---|---|---|
| 1 | 2 | 3 | 4 |
| C 2.6.3 | Horizontal- und Vertikal-Schiebetüren für Aufzüge in Fahrschächten mit feuerbeständigen Wänden | DIN 18091:1993-07 Zusätzlich gilt: Anlage C 2.6.1 | ÜZ, gilt auch für Nichtserienfertigung |
| C 2.6.4 | Vertikal-Schiebetüren für Kleingüteraufzüge in Fahrschächten mit Wänden der Feuerwiderstandsklasse F 90 | DIN 18092:1992-04 Zusätzlich gilt: Anlage C 2.6.1 | ÜZ, gilt auch für Nichtserienfertigung |
| C 2.6.5 | Einsteckschlösser für Feuerschutz- und Rauchschutztüren | DIN 18250:2003-10 | ÜZ |
| C 2.6.6 | Türschließmittel mit kontrolliertem Schließablauf - Obentürschließer mit Kurbeltrieb und Spiralfeder | DIN 18263-1:2015-04 Zusätzlich gilt: Anlage C 2.6.2 | ÜZ |
| C 2.6.7 | Türschließmittel mit kontrolliertem Schließablauf - Drehflügelantriebe mit Selbstschließfunktion | DIN 18263-4:2015-04 | ÜZ |
| C 2.6.8 | Federband und Konstruktionsband für Feuerschutztüren | DIN 18272:1987-08 | ÜZ |
| C 2.6.9 | Türdrückergarnituren für Feuerschutztüren und Rauchschutztüren | DIN 18273:1997-12 | ÜZ |
| C 2.6.10 | Automatische Schiebetüren in Rettungswegen | Richtlinie über automatische Schiebetüren in Rettungswegen - AutSchR - (1997-12) | ÜHP |
| C 2.6.11 | Elektrische Verriegelungssysteme für Türen in Rettungswegen | Richtlinie über elektrische Verriegelungssysteme von Türen in Rettungswegen - EltVTR - (1997-12) | ÜHP |
| C 2.6.12 | Innentüren an die Anforderungen hinsichtlich des Schallschutzes gestellt werden, ausgenommen Feuer- und Rauchschutzabschlüsse | Anlage C 2.6.3 | ÜHP |
| C 2.6.13 | Automatische Türsysteme für Schiebetüren in Rettungswegen | DIN 18650-1, -2:2005-12 Zusätzlich gilt: lfd. Nr. C 2.6.10 | ÜHP |
| C 2.7 Lager | | | |
| C 2.7.1 | Gleitpaarung Stahl/Stahl bei Führungslagern und Festhaltekonstruktionen | DIN 4141-13:2010-07 Zusätzlich gilt: Anlage C 2.7.1 | ÜZ |
| C 2.8 Sonderkonstruktionen | | | |
| C 2.8.1 | Rollladenkästen mit Anforderungen an den Wärme- und Schallschutz | Richtlinie über Rollladenkästen (RokR): (2019-11) (s. Anhang 13) | ÜHP |
| C 2.8.2 | PVC-beschichtete Polyestergewebe | DIN 18204-101:2018-11 | ÜZ |
| C 2.8.3 | Textile Flächengebilde (Planen) für Hallen und Zelte | DIN 18204-1:2018-11 | ÜHP |

| Lfd. Nr. | Bauprodukt | Technische Regeln/Ausgabe | Übereinstimmungsbestätigung |
|---|--|---|-----------------------------|
| 1 | 2 | 3 | 4 |
| C 2.8.4 | Kunststoffgitterroste nach DIN 24537-3 | Anlage C 2.8.1 | - |
| C 2.9 Bauprodukte für Dächer und Bedachungen, Wände und Wandbekleidungen sowie Decken und Deckenbekleidungen und nichttragende innere Trennwände | | | |
| C 2.9.1 | Porenbeton-Bauplatten und Porenbeton-Planbauplatten, die nicht in den Geltungsbereich der EN 12602 fallen | DIN 4166:1997-10 Zusätzlich gilt: Anlage C 2.1.5 | ÜH |
| C 2.9.2 | Hohlwandplatten aus Leichtbeton | DIN 18148:2000-10 mit Ausnahme der Bestimmungen für die Fremdüberwachung Zusätzlich gilt: Anlagen C 2.1.5, C 2.1.6 und C 2.9.1 | ÜH |
| C 2.9.3 | Unbewehrte Wandbauplatten aus Leichtbeton | DIN 18162:2000-10 mit Ausnahme der Bestimmungen für die Fremdüberwachung Zusätzlich gilt: Anlagen C 2.1.6 und C 2.9.2 | ÜH |
| C 2.9.4 | Betonwerksteinplatten für hinterlüftete Außenwandbekleidungen | DIN 18516-5:2013-09 | ÜHP |
| C 2.9.5 | Werksmäßig im Nassverfahren hergestellte Mineralplatten | DIN 18177:2012-11 Zusätzlich gilt: Anlage C 2.9.3 | ÜH |
| C 2.9.6 | Verlegeunterlagen zur Verwendung unter Laminatböden | DIN EN 16354:2019-01 Zusätzlich gilt Anlage C 2.9.4 | ÜH |
| C 2.9.7 | Normalentflammbare Bodenbeläge aus lignifizierten Materialien, die kein Holz sind | DIN EN 17009:2019-06: Zusätzlich gilt Anlage C 2.9.10 | ÜHP |
| C 2.10 Bauprodukte für die Bauwerksabdichtung und Dachabdichtung | | | |
| C 2.10.1 | Nackte Bitumenbahnen | DIN 52129:2014-11 Zusätzlich gilt: DIN 52144:2014-11 | ÜH |
| C 2.10.2 | Normalentflammbare Elastomer-Fugenbänder zur Abdichtung von Fugen in Beton | DIN 7865-1, -2:2015-02 Zusätzlich gilt: Anlage C 2.10.1 und DIN 4102-1:1998-05 DIN EN ISO 11925-2:2011-02 in Verbindung mit Anlage C 3.7 | ÜH |
| C 2.10.3 | Normalentflammbare Fugenbänder aus thermoplastischen Kunststoffen zur Abdichtung von Fugen in Ortbeton | DIN 18541-1, -2:2014-11 mit Ausnahme der Bestimmungen für die Fremdüberwachung Zusätzlich gilt: DIN 4102-1:1998-05 DIN EN ISO 11925-2:2011-02 in Verbindung mit Anlage C 3.7 | ÜH |
| C 2.10.4 | Normalentflammbare Klebmassen und Deckaufstrichmittel für Bauwerksabdichtungen aus Bitumen nach DIN EN 13304 | DIN 18533-2:2017-07, Tabelle 4 Zusätzlich gilt: DIN 4102-1:1998-05 DIN EN ISO 11925-2:2011-02 | ÜH |

| Lfd. Nr. | Bauprodukt | Technische Regeln/Ausgabe | Übereinstimmungsbestätigung |
|--|---|---|-----------------------------|
| 1 | 2 | 3 | 4 |
| | | in Verbindung mit Anlage C 3.7 | |
| C 2.10.5 | Asphaltmastix für Bauwerksabdichtungen | DIN EN 12970:2001-02 | ÜH |
| C 2.10.6 | Kalottengeriffelte Metallbänder für Bauwerksabdichtungen | DIN 18533-2:2017-07, Tabelle 2 | ÜH |
| C 2.11 Bauprodukte aus Glas | | | |
| C 2.11.1 | Vorgefertigte absturzsichernde Verglasung | DIN 18008-4:2013-07 Anhang B | ÜH |
| C 2.11.2 | Vorgefertigte begehbare Verglasung | DIN 18008-5:2013-07, mit Ausnahme Anhang A | ÜH |
| C 2.12 Bauprodukte der Grundstücksentwässerung | | | |
| C 2.12.1 Rohre, Formstücke und Dichtmittel für Leitungen und Kanäle | | | |
| C 2.12.1.1 | Kalt verarbeitbare plastische Dichtstoffe für Abwasserkanäle und -leitungen aus Beton | DIN 4062:1978-09 | ÜZ |
| C 2.12.1.2 | Kunststoff-Rohrleitungssysteme aus weichmacherfreiem Polyvinylchlorid (PVC-U) zum Ableiten von Abwasser innerhalb von Gebäuden | DIN EN 1329-1:2014-07 in Verbindung mit DIN CEN/TS 1329-2:2012-09 Zusätzlich gilt: DIN 4102-1:1998-05 DIN EN ISO 11925-2:2011-02 in Verbindung mit Anlage C 3.7 | ÜZ |
| C 2.12.1.3 | Rohre, Formstücke und Rohrleitungen aus weichmacherfreiem Polyvinylchlorid (PVC-U) für erdverlegte drucklose Abwasserkanäle und -leitungen und für Anlagen zum Lagern und Abfüllen von Jauche, Gülle und Silagesickersäften | DIN EN 1401-1:2009-07 in Verbindung mit DIN CEN/TS 1401-2:2012-09 Zusätzlich gilt: Anlage C 2.12.2 | ÜZ |
| C 2.12.1.4 | Rohre und Formstücke aus Polyethylen hoher Dichte (PE-HD) für heißwasserbeständige Abwasserleitungen (HT) innerhalb von Gebäuden | DIN EN 1519-1:2000-01 in Verbindung mit DIN CEN/TS 1519-2:2012-05 Zusätzlich gilt: DIN 4102-1:1998-05 DIN EN ISO 11925-2:2011-02 in Verbindung mit Anlage C 3.7 | ÜZ |
| C 2.12.1.5 | Rohre und Formstücke aus Polyethylen hoher Dichte (PE) für Abwasserkanäle und -leitungen | DIN EN 12666-1:2011-11 in Verbindung mit DIN CEN/TS 12666-2:2012-11 | ÜZ |
| C 2.12.1.6 | Schächte und Zubehörteile aus weichmacherfreiem Polyvinylchlorid (PVC-U), Polypropylen (PP) und Polyethylen (PE) für erdverlegte drucklose Abwasserkanäle und -leitungen | DIN EN 13598-1:2011-02 in Verbindung mit DIN CEN/TS 13598-3:2012-07 | ÜZ |

| Lfd. Nr. | Bauprodukt | Technische Regeln/Ausgabe | Übereinstimmungsbestätigung |
|-------------|---|--|-----------------------------|
| 1 | 2 | 3 | 4 |
| C 2.12.1.7 | Einsteig- und Kontrollschächte aus weichmacherfreiem Polyvinylchlorid (PVC-U), Polypropylen (PP) und Polyethylen (PE) für erdverlegte drucklose Abwasserkanäle und -leitungen | DIN EN 13598-2:2010-05 in Verbindung mit DIN CEN/TS 13598-3:2012-07 | ÜZ |
| C 2.12.1.8 | Kunststoff-Rohrleitungssysteme aus chloriertem Polyvinylchlorid (PVC-C) zum Ableiten von Abwasser innerhalb von Gebäuden | DIN EN 1566-1:1999-12 in Verbindung mit DIN CEN/TS 1566-2:2012-09 Zusätzlich gilt: Anlage C 2.12.1 und DIN 4102-1:1998-05 DIN EN ISO 11925-2:2011-02 in Verbindung mit Anlage C 3.7 | ÜZ |
| C 2.12.1.9 | Rohre und Formstücke aus glasfaserverstärktem Polyesterharz (UP-GFK) für erdverlegte Abwasserkanäle und -leitungen und für Anlagen zum Lagern und Abfüllen von Jauche, Gülle und Silagesickersäften | DIN EN 14364:2013-05 in Verbindung mit DIN CEN/TS 14632:2012-05 | ÜZ |
| C 2.12.1.10 | Einsteig- und Kontrollschächte aus glasfaserverstärkten duroplastischen Kunststoffen (GFK) auf der Basis von Polyesterharz (UP) | DIN EN 15383:2014-02 in Verbindung mit DIN CEN/TS 14632:2012-05 | ÜZ |
| C 2.12.1.11 | Faserzementrohre, -formstücke für Hausentwässerungssysteme | DIN EN 12763:2000-10 Zusätzlich gilt: Anlage C 2.1.5 | ÜZ |
| C 2.12.1.12 | Faserzement-Rohre und -Formstücke für Abwasserkanäle | DIN EN 588-1:1996-11 Zusätzlich gilt: DIN 19850-1:1996-11 und Anlagen C 2.1.5 und C 2.12.3 | ÜZ |
| C 2.12.1.13 | Faserzementschächte für erdverlegte Abwasserkanäle und -leitungen | DIN 19850-3:1990-11 Zusätzlich gilt: Anlage C 2.1.6 | ÜZ |
| C 2.12.1.14 | Kunststoff-Rohrleitungssysteme aus Polypropylen (PP) zum Ableiten von Abwasser innerhalb von Gebäuden | DIN EN 1451-1:1999-03 in Verbindung mit DIN CEN/TS 1451-2:2012-05 Zusätzlich gilt: DIN 4102-1:1998-05 DIN EN ISO 11925-2:2011-02 in Verbindung mit Anlage C 3.7 | ÜZ |
| C 2.12.1.15 | Kunststoff-Rohrleitungssysteme aus Acrylnitril-Butadienstyrol (ABS) zum Ableiten von Abwasser innerhalb von Gebäuden | DIN EN 1455-1:1999-12 in Verbindung mit DIN CEN/TS 1455-2:2012-09 Zusätzlich gilt: Anlage C 2.12.1 und DIN 4102-1:1998-05 DIN EN ISO 11925-2:2011-02 in Verbindung mit Anlage C 3.7 | ÜZ |

| Lfd. Nr. | Bauprodukt | Technische Regeln/Ausgabe | Übereinstimmungsbestätigung |
|-------------|--|--|-----------------------------|
| 1 | 2 | 3 | 4 |
| C 2.12.1.16 | Kunststoff-Rohrleitungssysteme aus Styrol-Copolymer-Blends (SAN+PVC) zum Ableiten von Abwasser innerhalb von Gebäuden | DIN EN 1565-1:1999-12 in Verbindung mit DIN CEN/TS 1565-2:2012-09 Zusätzlich gilt: Anlage C 2.12.1 und DIN 4102-1:1998-05 DIN EN ISO 11925-2:2011-02 in Verbindung mit Anlage C 3.7 | ÜZ |
| C 2.12.1.17 | Kunststoff-Rohrleitungssysteme mit Rohren mit profilierter Wandung und glatten Rohroberflächen aus weichmacherfreiem Polyvinylchlorid (PVC-U) zum Ableiten von Abwasser innerhalb von Gebäuden | DIN EN 1453-1:2017-09 in Verbindung mit DIN CEN/TS 1453-2 (DIN SPEC 19942):2017-06 Zusätzlich gilt: DIN 4102-1:1998-05, DIN EN ISO 11925-2:2011-02 in Verbindung mit Anlage C 3.7 | ÜZ |
| C 2.12.1.18 | Abwasserrohre und Formstücke aus Polypropylen für erdverlegte Abwasserkanäle und -leitungen | DIN EN 1852-1:2009-07 in Verbindung mit DIN CEN TS 1852-2:2016-04 | ÜZ |
| C 2.12.1.19 | Kunststoff-Rohrleitungssysteme aus Polypropylen mit mineralischen Additiven (PP-MD) zum Ableiten von Abwasser außerhalb von Gebäuden | DIN EN 14758-1:2012-05 in Verbindung mit DIN CEN/TS 14758-2: (DIN SPEC 19647):2016-11 Zusätzlich gilt: Anlage C 2.12.4 | ÜZ |
| C 2.12.1.20 | Kunststoff-Rohrleitungssysteme für drucklose erdverlegte Abwasserkanäle und -leitungen mit profilierter Wandung aus Polyvinylchlorid (PVC-U), Polypropylen (PP) und Polyethylen (PE) - Rohre und Formstücke mit glatter Innen- und Außenfläche, Rohrtyp A - | DIN EN 13476-2:2007-08 in Verbindung mit DIN CEN/TS 13476-4:2013-07 | ÜZ |
| C 2.12.1.21 | Kunststoff-Rohrleitungssysteme für drucklose erdverlegte Abwasserkanäle und -leitungen mit profilierter Wandung aus Polyvinylchlorid (PVC-U), Polypropylen (PP) und Polyethylen (PE) - Rohre und Formstücke mit glatter Innen- und profilierter Außenfläche, Rohrtyp B - | DIN EN 13476-3:2009-04 in Verbindung mit DIN CEN/TS 13476-4:2013-07 | ÜZ |
| C 2.12.1.22 | Rohre und Formstücke aus Polyesterharzformstoff für erdverlegte Abwasserkanäle und -leitungen | DIN EN 14636-1:2010-04 Zusätzlich gilt: Anlage C 2.12.5 | ÜZ |
| C 2.12.1.23 | Einsteig- und Kontrollschächte aus Polyesterharzformstoff für erdverlegte Abwasserkanäle und -leitungen | DIN EN 14636-2:2010-04 Zusätzlich gilt: Anlage C 2.12.5 | ÜZ |
| C 2.12.1.24 | Halbzeuge für das Close-Fit-Lining zur Renovierung von erdverlegten Entwässerungsnetzen (Freispiegelleitungen) | DIN EN ISO 11296-3:2011-07 Zusätzlich gilt: Anlage C 2.12.6 | ÜZ |

| Lfd. Nr. | Bauprodukt | Technische Regeln/Ausgabe | Übereinstimmungsbestätigung |
|---|---|--|-----------------------------|
| 1 | 2 | 3 | 4 |
| C 2.12.1.25 | Halbzeuge für das vor Ort härtende Schlauch-Lining zur Renovierung von erdverlegten Entwässerungsnetzen (Freispiegelleitungen) | DIN EN ISO 11296-4:2018-09 Zusätzlich gilt: Anlage C 2.12.6 | ÜZ |
| C 2.12.1.26 | Halbzeuge für das Wickelrohr-Lining zur Renovierung von erdverlegten Entwässerungsnetzen (Freispiegelleitungen) | DIN EN ISO 11296-7:2013-05 Zusätzlich gilt: Anlage C 2.12.6 | ÜZ |
| C 2.12.1.27 | Halbzeuge für das Lining mit fest verankerten Kunststoffauskleidungen zur Renovierung von erdverlegten Entwässerungsnetzen (Freispiegelleitungen) | DIN EN 16506:2014-12 Zusätzlich gilt: Anlage C 2.12.6 | ÜZ |
| C 2.12.2 Sanitärausstattungsgegenstände und Absperreinrichtungen | | | |
| C 2.12.2.1 | Ablaufgarnituren für Sanitärausstattungsgegenstände | DIN EN 274-1, -2, -3:2002-05 mit Ausnahme der Bestimmungen für die Fremdüberwachung | ÜHP |
| C 2.12.2.2 | Urinalanschlussstücke | DIN 1380:2001-05 | ÜHP |
| C 2.12.2.3 | Klosettanschlussstücke | DIN 1389:2015-12 | ÜHP |
| C 2.12.2.4 | Geruchsverschlüsse für besondere Verwendungszwecke | DIN 19541:2004-12 mit Ausnahme der Bestimmungen für die Fremdüberwachung | ÜHP |
| C 2.12.2.5 | Abläufe für Gebäude | DIN EN 1253-1:2015-03, DIN EN 1253-2:2015-03 und DIN EN 1253-4:2016-07 in Verbindung mit DIN EN 1253-3:2016-09 mit Ausnahme der Bestimmungen für die Fremdüberwachung Zusätzlich gilt: DIN 4102-1:1998-05 und DIN 4102-4:2016-05, DIN EN ISO 11925-2:2011-02 in Verbindung mit Anlage C 3.7 | ÜHP |



| Lfd. Nr. | Bauprodukt | Technische Regeln/Ausgabe | Übereinstimmungsbestätigung |
|---|--|---|-----------------------------|
| 1 | 2 | 3 | 4 |
| C 2.12.2.6 | Abläufe mit Leichtflüssigkeitssperren | DIN EN 1253-5: 2017-05 in Verbindung mit DIN EN 1253-3:2016-09 mit Ausnahme der Bestimmungen für die Fremdüberwachung Zusätzlich gilt: DIN 4102-1:1998-05 DIN EN ISO 11925-2:2011-02 in Verbindung mit Anlage C 3.7 | ÜHP |
| C 2.13 Technische Gebäudeausrüstung | | | |
| C 2.13.1 | - gestrichen in der MVV TB 2019/1 - | | |
| C 2.13.2 | - gestrichen in der MVV TB 2019/1 - | | |
| C 2.13.3 | - gestrichen in der MVV TB 2019/1 - | | |
| C 2.13.4 | - gestrichen in der MVV TB 2019/1 - | | |
| C 2.13.5 | - gestrichen in der MVV TB 2019/1 - | | |
| C 2.13.6 | Lüftungsgeräte nach DIN 4719:2009-07 | Anlage C 2.6.4 | - |
| C 2.14 Feuerungsanlagen | | | |
| C 2.14.1 Feuerstätten und Feuerungseinrichtungen | | | |
| C 2.14.1.1 | Ölheizensätze mit Verdampfungsbrennern | DIN 4731:1989-07 Zusätzlich gilt: Anlage C 2.14.1 | ÜHP |
| C 2.14.1.2 | Ölherde mit Verdampfungsbrennern | DIN 4732:1990-01 Zusätzlich gilt: Anlage C 2.14.1 | ÜHP |
| C 2.14.1.3 | Öl-Speicher-Wasserheizer mit Verdampfungsbrennern | DIN 4733:1990-01 Zusätzlich gilt: Anlage C 2.14.1 | ÜHP |
| C 2.14.1.4 | Speicher-Kohle-Wasserheizer | DIN 18889:1956-11 Zusätzlich gilt: Anlage C 2.14.1 | ÜHP |
| C 2.14.1.5 | Raumluftunabhängige Feuerstätten nach DIN 18897-1:2005-06 | Anlage C 2.6.4 | - |
| C 2.14.1.6 | - gestrichen in der MVV TB 2019/1 - | | |
| C 2.14.1.7 | - gestrichen in der MVV TB 2019/1 - | | |
| C 2.14.1.8 | - gestrichen in der MVV TB 2019/1 - | | |
| C 2.14.1.9 | Heizkessel ohne motorischen Antrieb für feste Brennstoffe | DIN EN 303-5:2012-10 | ÜHP |
| C 2.14.2 Abgasanlagen | | | |
| C 2.14.2.1 | Nebenluftvorrichtungen für Hausschornsteine ohne motorischen Antrieb | DIN 4795:1991-04 | ÜHP |

| Lfd. Nr. | Bauprodukt | Technische Regeln/Ausgabe | Übereinstimmungsbestätigung |
|--|---|---|-----------------------------|
| 1 | 2 | 3 | 4 |
| C 2.14.2.2 | Elastomere Dichtungen für Abgasanlagen | DIN EN 14241-1:2013-11 Zusätzlich gilt: Anlage C 2.14.4, DIN 4102-1:1998-05, DIN EN ISO 11925-2:2011-02 in Verbindung mit Anlage C 3.7 | ÜZ |
| C 2.15 Bauprodukte für ortsfest verwendete Anlagen zum Lagern, Abfüllen und Umschlagen von wassergefährdenden Stoffen | | | |
| C 2.15.1 | - gestrichen in der MVV TB 2020/1 - | | |
| C 2.15.2 | - gestrichen in der MVV TB 2020/1 - | | |
| C 2.15.3 | - gestrichen in der MVV TB 2019/1 - | | |
| C 2.15.4 | Stehende Behälter (Tanks) aus Stahl, einwandig, mit weniger als 1000 Liter Volumen für die oberirdische Lagerung wassergefährdender Flüssigkeiten | DIN 6623-1:2017-06 Zusätzlich gilt: Anlage C 2.15.3 | ÜZ |
| C 2.15.5 | Stehende Behälter (Tanks) aus Stahl, doppelwandig, mit weniger als 1000 Liter Volumen für die oberirdische Lagerung wassergefährdender Flüssigkeiten | DIN 6623-2:2017-06 Zusätzlich gilt: Anlage C 2.15.3 | ÜZ |
| C 2.15.6 | - gestrichen in der MVV TB 2019/1 - | | |
| C 2.15.7 | - gestrichen in der MVV TB 2019/1 - | | |
| C 2.15.8 | Einwandige vorgefertigte Behälter mit ebenen Wänden und Böden für die oberirdische Lagerung von wassergefährdenden Flüssigkeiten mit Flammpunkten > 55°C | DIN 6625-1, -2:2013-06 Zusätzlich gilt: Anlage 2.15.3 | ÜZ |
| C 2.15.9 | - gestrichen in der MVV TB 2019/1 - | | |
| C 2.15.10 | - gestrichen in der MVV TB 2019/1 - | | |
| C 2.15.11 | - gestrichen in der MVV TB 2019/1 - | | |
| C 2.15.12 | Auffangwannen und -vorrichtungen aus Stahl mit Rauminhalten bis 1000 l | Richtlinie über die Anforderungen an Auffangwannen aus Stahl mit einem Rauminhalt bis 1000 Liter - StawaR - (September 2020) (s. Anhang 17) | ÜHP |
| C 2.15.13 | Einwandige metallische Rohre, zugehörige Formstücke, Dichtmittel, Armaturen für Rohrleitungen in Anlagen zur Lagerung wassergefährdender Flüssigkeiten mit Ausnahme der Bauteile für Ölversorgungsanlagen für Ölbrenner | TRbF 50 (2002-06), Anhang A Zusätzlich gilt: Anlagen C 2.15.3, C 2.15.9 und C 2.15.10 | ÜH |
| C 2.15.14 | - gestrichen in der MVV TB 2020/2 - | | |

| Lfd. Nr. | Bauprodukt | Technische Regeln/Ausgabe | Übereinstimmungsbestätigung |
|-----------|---|--|-----------------------------|
| 1 | 2 | 3 | 4 |
| C 2.15.15 | Betonschalungssteine für Gärfuttersilos und Güllebehälter in Biogas-Lager- und Abfüllanlagen und Anlagen zum Lagern von Jauche, Gülle und Silagesickersäften mit einem Gemischanteil mit maximal jeweils 10 Vol.-% Silagesickersäften | DIN 11622-22:2015-09 Zusätzlich gilt: Anlagen C 2.1.5 und C 2.1.6 | ÜZ |
| C 2.15.16 | Beton als Abdichtungsmittel für Auffangräume und Flächen | DIN 1045-2:2008-08 in Verbindung mit DIN EN 206-1:2001-07, DIN EN 206-1/A1:2004-10, DIN EN 206-1/A2:2005-09 Zusätzlich gilt: DIN 1045-3:2012-03 in Verbindung mit DIN EN 13670:2011-03, DAFStb-Richtlinie „Betonbau beim Umgang mit wassergefährdenden Stoffen (BUmwS)“, Teil 2 (2011-03), DAFStb-Richtlinie Stahlfaserbeton (2012-11) und Anlage C 2.15.11 | ÜZ |
| C 2.15.17 | Domschächte und Domschachtkragen aus Stahl | DIN 6626:2016-11 | ÜHP |
| C 2.15.18 | - gestrichen in der MVV TB 2019/1 - | | |
| C 2.15.19 | Fugenbleche zur Abdichtung von Arbeits- und Bewegungsfugen in Ortbetondichtkonstruktionen | DAFStb-Richtlinie Betonbau beim Umgang mit wassergefährdenden Stoffen (BUmwS) (2011-03), Teil 1 Abschnitte 7.3.3 (1) bis (3) und (6) bis (12), Teil 2 Abschnitt 3.4 (1) und (5) Zusätzlich gilt: Anlage C 2.15.12 | ÜH |
| C 2.15.20 | Schläuche, zugehörige Formstücke, Dichtmittel, Armaturen für Leitungen in Anlagen zum Lagern, Abfüllen und Umschlagen wassergefährdender Stoffe | TRbF 50 (2002-06), Anhang B Zusätzlich gilt: Anlage C 2.15.9 | ÜH |
| C 2.15.21 | - gestrichen in der MVV TB 2019/1 - | | |
| C 2.15.22 | Ölförderungsaggregate, Regel- und Sicherheitseinrichtungen für Ölversorgungsanlagen für Ölbrenner | DIN EN 12514-1:2000-05 Zusätzlich gilt: Anlage C 2.15.13 | ÜHP |
| C 2.15.23 | Bauelemente, Armaturen, Leitungen, Filter, Heizöhlüfter, Zähler für Ölversorgungsanlagen für Ölbrenner | DIN EN 12514-2:2000-05 Zusätzlich gilt: Anlagen C 2.15.13 und C 2.15.14 | ÜHP |

| Lfd. Nr. | Bauprodukt | Technische Regeln/Ausgabe | Übereinstimmungsbestätigung |
|-----------|--|---|-----------------------------|
| 1 | 2 | 3 | 4 |
| C 2.15.24 | Leckdetektoren für Unter- und Überdrucksysteme zur Lagerung wassergefährdender Flüssigkeiten ⁹ | Anlage C 2.15.15 | ÜHP |
| C 2.15.25 | Leckdetektoren für Flüssigkeitssysteme zur Lagerung wassergefährdender Flüssigkeiten ⁹ | Anlage C 2.15.16 | ÜHP |
| C 2.15.26 | Beton als Abdichtungsmittel in Anlagen zum Lagern und Abfüllen von Gärsubstraten und Gärresten aus landwirtschaftlicher Herkunft sowie Jauche, Gülle und Silagesickersäften, mit einem Gemischanteil mit maximal jeweils 10 Vol.-% Silagesickersäften | DIN 11622-2:2015-09, Abschnitte 4, 6.1, 6.2.1 und 6.2.5 | ÜZ |
| C 2.15.27 | Stahlbeton- und Spannbetonfertigteile als Teil von Dichtkonstruktion in Anlagen zum Lagern und Abfüllen von Gärsubstraten und Gärresten aus landwirtschaftlicher Herkunft sowie Jauche, Gülle und Silagesickersäften, mit einem Gemischanteil mit maximal jeweils 10 Vol.-% Silagesickersäften | DIN 11622-2:2015-09, Abschnitte 4, 6.1, 6.2.1 und 6.2.5 | ÜZ |
| C 2.15.28 | Fugenbleche zur Abdichtung in Ortbetondichtkonstruktionen in Anlagen zum Lagern und Abfüllen von Gärsubstraten und Gärresten aus landwirtschaftlicher Herkunft sowie Jauche, Gülle und Silagesickersäften | DIN 11622-2:2015-09, Abschnitt 6.4.1 | ÜZ |
| C 2.15.29 | Beton für Fahrsilos (einschließlich zugehöriger Abfüllflächen) in Anlagen zum Lagern von Gärsubstraten aus landwirtschaftlicher Herkunft und Gärfutter sowie zur Ableitung entstehender Silagesickersäfte | DIN 11622-5:2015-09, Abschnitt 4, Absätze 2 und 3 | ÜZ |
| C 2.15.30 | Stahlbeton- und Spannbetonfertigteile als Teil von Fahrsilos (einschließlich zugehöriger Abfüllflächen) in Anlagen zum Lagern von Gärsubstraten aus landwirtschaftlicher Herkunft und Gärfutter sowie zur Ableitung entstehender Silagesickersäfte | DIN 11622-5:2015-09, Abschnitt 4, Absätze 2 und 3 | ÜZ |
| C 2.15.31 | Liegende zylindrische ein- und doppelwandige Behälter (Tanks) aus Stahl zur oberirdischen Lagerung wassergefährdender Flüssigkeiten, außer flüssige Brennstoffe zur energetischen Versorgung von Heiz- und Kühlanlagen für Gebäude | Anlage C 2.15.17 Zusätzlich gilt Anlage C 2.15.3 | ÜZ |

⁹ Ausgenommen sind Leckdetektoren für Einrichtungen zur Lagerung von Brennstoffen, die für die Versorgung von Heizsystemen in Gebäuden bestimmt sind.

| Lfd. Nr. | Bauprodukt | Technische Regeln/Ausgabe | Übereinstimmungsbestätigung |
|-------------------------------------|---|--|---|
| 1 | 2 | 3 | 4 |
| C 2.15.32 | Liegende zylindrische ein- und doppelwandige Behälter (Tanks) aus Stahl für die unterirdische Lagerung wassergefährdender Flüssigkeiten | DIN EN 12285-1:2018-12 Zusätzlich gilt: Anlage C 2.15.3 und C 2.15.18 | ÜZ |
| C 2.16 Gerüstbauteile ¹⁰ | | | |
| C 2.16.1 | Baustützen aus Stahl mit Ausziehvorrichtung mit rechnerisch ermittelter Tragfähigkeit | DIN EN 1065:1998-12 Zusätzlich gilt: Anlage C 2.16.1 | ÜZ |
| C 2.16.2 | Systemunabhängige Stahlrohre für die Verwendung in Trag- und Arbeitsgerüsten | DIN EN 39:2001-11 Zusätzlich gilt: Anlage C 2.16.2 | ÜHP |
| C 2.16.3 | Leichte Gerüstspindeln | DIN 4425:2017-04 Zusätzlich gilt: Anlage C 2.16.2 | ÜHP |
| C 2.16.4 | Kupplungen | DIN EN 74-1:2005-12 Zusätzlich gilt: Anlagen C 2.16.2 und C 2.16.4 | ÜZ |
| C 2.16.5 | - gestrichen in der MVV TB 2020/1 - | | |
| C 2.16.6 | Gerüstbretter und -bohlen aus Holz zur Verwendung in Schutzgerüsten | DIN 4420-1:2004-03 Zusätzlich gilt: Anlage C 2.16.2 | ÜH |
| C 2.16.7 | Vorgefertigte Gerüstbauteile aus Stahl, Aluminium und Holz | DIN EN 12812:2008-12 Zusätzlich gilt: Anlagen C 2.16.2 und C 2.16.6 | ÜH |
| C 2.16.8 | - gestrichen in der MVV TB 2020/1 - | | |
| C 2.16.9 | Erzeugnisse aus Stahlguss zur Verwendung bei Traggerüsten | DIN EN 10293:2015-04 Zusätzlich gilt: Anlagen C 2.4.2, C 2.16.2 und C 2.16.8 | ÜHP |
| C 2.16.10 | Industriell gefertigte Schalungsträger aus Holz | DIN EN 13377:2002-11 in Verbindung mit DIN 20000-2:2013-12 | ÜZ |
| C 2.16.11 | Fußplatten und Zentrierbolzen | DIN EN 74-3:2007-07 und DIN EN 74-3/Berichtigung 1:2007-10 Zusätzlich gilt: Anlage C 2.16.2 | ÜH |
| C 2.16.12 | Spezialkupplungen | DIN EN 74-2:2009-01 Zusätzlich gilt: Anlagen C 2.16.2, C 2.16.9 und C 2.16.10 | ÜZ |
| C 2.16.13 | Baustützen aus Aluminium mit Ausziehvorrichtung | DIN EN 16031:2012-09 Zusätzlich gilt: Anlage C 2.16.10 | ÜZ |
| C 2.16.14 | Tragwerke aus Vollholz aus Nadelholz mit Nagelplattenverbindungen | DIN 1052:2008-12 und DIN 1052/Berichtigung 1:2010-05 | ÜZ, gilt auch für Nichtserien- fertigung |

¹⁰ Dieses Kapitel gilt nicht im Freistaat Bayern

| Lfd. Nr. | Bauprodukt | Technische Regeln/Ausgabe | Übereinstimmungsbestätigung |
|-----------|---|--|-----------------------------|
| 1 | 2 | 3 | 4 |
| C 2.16.15 | Vorgefertigte Gerüstbauteile aus Stahl, Aluminium und Holz, mit Ausnahme von Grundbauteilen, Durchstiegstafeln und Belägen von Konsolen und Durchgangsrahmen | DIN EN 12811-1:2004-03 Zusätzlich gilt: Anlage C 2.16.11 | ÜZ |
| C 2.16.16 | - gestrichen in der MVV TB 2020/1 - | | |
| C 2.16.17 | - gestrichen in der MVV TB 2020/1 - | | |

Anlage C 2.1.1

Der Hersteller hat der Zertifizierungsstelle die Art und den prozentualen Anteil der (Zement) Zusätze nach DIN 1164-11:2003-11, Abschnitt 5 anzugeben.

Anlage C 2.1.2

Beton für tausalzbeanspruchte Kappen an Brücken darf in der Expositionsklasse XD3 abweichend von DIN 1045-2:2008-08, Anhang F, Tabelle F.2.1 mit einem höchstzulässigen w/z-Wert von 0,50 hergestellt werden. Abweichend von Tabelle F.2.1 und Tabelle F.2.2 beträgt in den Expositionsklassen XD3 und XF4 die Mindestdruckfestigkeitsklasse des Luftporenbetons C25/30 nach 28 Tagen.

Für Bauteile von Straßenbrücken, Tunneln und Trögen beträgt in den Expositionsklassen XD2, XS2, XF2, XF3 oder XA2 abweichend von DIN 1045-2:2008-08, Abschnitt 5.3, Tabellen F.2.1 und F.2.2 die Mindest-druckfestigkeitsklasse des Betons C30/37 nach 28 Tagen.

Anlage C 2.1.3

1 Zu DIN 1045-2:2008-08

1.1 Abschnitt 5.1.2:

Es ist zu ändern: „Als geeignet gelten Zemente nach EN 197-1:2011¹, DIN 1164-10:2013-03, DIN 1164-11:2003-11, DIN 1164-12:2005-06 und EN 14216:2015².“

1.2 Abschnitt 5.1.6:

Es ist zu ergänzen: „Für Hüttensandmehl nach EN 15167-1:2006³ gilt die Eignung als Zusatzstoff Typ II als nachgewiesen.“

1.3 Abschnitt 5.2.3.4:

Es ist zu ergänzen: „Die Alkaliempfindlichkeitsklasse nach der Alkali-Richtlinie des DAfStb der Gesteinskörnung nach EN 12620:2002+A1:2008⁴ kann der Leistungserklärung entnommen werden.“

1.4 Abschnitt 5.2.3.5:

Der Absatz wird ersetzt durch: „Für die Verwendung von rezyklierten Gesteinskörnungen nach DIN EN 12620:2008-07 ist die DAfStb-Richtlinie „Beton nach DIN EN 206-1 und DIN 1045-2 mit rezyklierten Gesteinskörnungen nach DIN EN 12620“:2010-09 zu beachten.“

1.5 Abschnitt 5.2.5.1:

Es ist zu ergänzen: „Die Eignung des k-Wert-Ansatzes gilt für Hüttensandmehl als nachgewiesen.“
Hinter dem 8. Absatz ist zu ergänzen: „Es dürfen nur Silikastäube mit einem Gehalt an Siliziumdioxid der Klasse 1 verwendet werden.“

1.6 Abschnitt 5.2.5.2.1:

Es ist zu ergänzen: „Für die Anwendung des k-Wert-Ansatzes auf Hüttensandmehl gelten sinngemäß die Festlegungen von DIN 1045-2:2008-08, 5.2.5.2.2 für Flugasche. Die Absenkung des Mindestzementgehaltes und die Anrechnung auf den Wasserzementwert sind für die Expositionsklassen XF2 und XF4 nicht zulässig.

Die gleichzeitige Verwendung von Hüttensandmehl und Flugasche und/oder Silikastaub ist nicht zulässig.“

1.7 Abschnitt 5.2.5.2.2:

Es ist zu ergänzen: „Für die Höchstmenge Hüttensandmehl h , die auf den Wasserzementwert angerechnet werden darf, kann bei allen Zementen gemäß 5.2.5.2.2 die Bedingung $h/z \leq 0,33$ in Massenanteilen angewendet werden.“

Bei Zementen mit dem Hauptbestandteil D darf eine über $h/z = 0,15$ hinausgehende Menge Hüttensandmehl verwendet werden.

Die Regelungen in 5.2.5.2.2 für Flugasche zur Herstellung von Beton mit hohem Sulfatwiderstand dürfen für Hüttensandmehl nicht angewendet werden.“

Es ist zu ändern: „ANMERKUNG: Die Anforderungen an HS-Zemente sind für CEM I-SR 0, CEM I-SR 3, CEM III/B-SR und CEM III/C-SR nach EN 197-1:2011¹ erfüllt.“

Es ist zu ergänzen: „Die Regelungen in 5.3.4 für die Verwendung von Flugasche in Unterwasserbeton gelten nicht für Hüttensandmehl.“

1.8 Tabelle F.3.1

Tabellenüberschrift:

Es ist zu ändern: „Anwendungsbereiche für Zemente nach EN 197-1:2011¹, DIN 1164-11:2003-11, DIN 1164-12:2005-06 und FE-Zemente sowie CEM I-SE und CEM II-SE nach DIN 1164-11:2003-11 zur Herstellung von Beton nach DIN 1045-2:2008-08“

Fußnote d:

Es ist zu ändern: „ANMERKUNG: Die Anforderungen an HS-Zemente sind für CEM I-SR 0, CEM I-SR 3, CEM III/B-SR und CEM III/C-SR nach EN 197-1:2011¹ erfüllt.“

2 Zur Alkali-Richtlinie – AlkR – (2013-10)

Abschnitt 7.1.1:

Es ist zu ergänzen: „Für Zement mit niedrigem wirksamen Alkaligehalt (NA-Zement) ist die Übereinstimmung mit DIN 1164-10:2013-03 vom Hersteller zu erklären.“

-
- 1 In Deutschland umgesetzt durch DIN EN 197-1:2011-11.
 - 2 In Deutschland umgesetzt durch DIN EN 14216:2015-09.
 - 3 In Deutschland umgesetzt durch DIN EN 15167-1:2006-12.
 - 4 In Deutschland umgesetzt durch DIN EN 12620:2008-07.

Anlage C 2.1.4

Bei Anwendung der technischen Regeln gilt Folgendes:

1 Die Spannglieder dürfen mit einem Einpressmörtel bestehend aus Portlandzement CEM I nach EN 197-1:2011¹ oder nach DIN 1164-10:2013-03, Wasser und einer Einpresshilfe nach EN 934-4:2009² verpresst werden. Die Verwendung von Einpresshilfen muss DIN V 20000-101:2002-11 entsprechen. Das Korrosionsverhalten darf alternativ zu DIN V 20000-101:2002-11, Abschnitt 7, auch nach DIN EN 934-1:2008-04 nachgewiesen sein. Die Verwendung anderer Einpressmörtel bedarf eines bauaufsichtlichen Verwendbarkeitsnachweises.

2 Zu DIN EN 445:1996-07

2.1 Abschnitt 2:

Es ist mit letztem Ausgabedatum zu zitieren „DIN EN 196-1:2016-11“.

2.2 Abschnitt 3.2.2.3:

Der letzte Satz „Es sind zwei ... durchzuführen.“ ist durch folgende Sätze zu ersetzen: „Es sind drei Prüfungen durchzuführen; die erste Prüfung ist unmittelbar nach dem Mischen des Einpressmörtels und die verbleibenden zwei Prüfungen 30 min nach dem Mischen des Einpressmörtels durchzuführen. Während der Durchführung der Prüfungen ist der Einpressmörtel in Bewegung zu halten.“

2.3 Abschnitt 3.4.2.3:

Statt „(siehe 3.4)“ ist „(siehe 3.3.3)“ zu schreiben.

2.4 Abschnitt 3.4.3:

Statt „Gefäßverfahren“ ist „Dosenverfahren“ zu schreiben. Entsprechend sind in den Unterabschnitten bei „Behältern“ immer „Dosen“ gemeint. In den Unterabschnitten ist statt „Messschieber“ immer „Tiefenmesser“ zu schreiben.

2.5 Abschnitt 3.4.3.2:

Unter a) sind im ersten Absatz die ersten beiden Sätze durch folgende Fassung zu ersetzen: „Die erste Messung ist unmittelbar nach dem Füllen der Dosen mit Einpressmörtel durchzuführen, indem der Abstand zwischen der Oberfläche des Einpressmörtels und dem oberen Rand der Dose mit der Abdeckplatte auf der Dose an mindestens sechs Stellen mit dem Tiefenmesser oder mit anderen Messvorrichtungen abzulesen ist. Die Markierung auf der Abdeckplatte muss mit der Markierung am Rand der Dose übereinstimmen (Referenzpunkt).“

Unter a) ist der zweite Absatz durch die folgende Fassung zu ersetzen: „Bei der zweiten Messung wird der Abstand zwischen der festen Oberfläche des Einpressmörtels und dem oberen Rand des Behälters an denselben sechs Messstellen der ersten Messung und mit demselben Messverfahren gemessen.“

Unter a) ist am Ende „(siehe 3.6)“ zu streichen.

2.6 Abschnitt 3.5.1.2:

„b)...“ ist durch folgende Fassung zu ersetzen: „b) Einrichtungen für die Lagerung gemäß Abschnitt 4.1 von DIN EN 196-1:2016-11“.

2.7 Abschnitt 3.5.1.3.1:

Der dritte Absatz ist am Ende zu ergänzen: „Dann sind die Proben mit einer Glasplatte abzudecken.“

3 Zu DIN EN 446:1996-07

3.1 Abschnitt 0:

Statt „Anforderungen an den Einpressmörtel“ ist „Anforderungen an das Einpressen mit Einpressmörtel“ und statt „Eurocode 2“ ist „DIN EN 1992-1-1:2011-01 und DIN EN 1992-1-1/A1:2015-03“ zu schreiben.

3.2 Abschnitt 3:

Die in den Unterabschnitten 3.2 und 3.3 angegebenen Definitionen der Einpressvorgänge sind durch die folgende Fassung zu ersetzen:

„3.2 Nachpressen: Zusätzliches Einpressen, um Luft- oder Wasserblasen durch Einpressmörtel in den Spannkälen zu ersetzen, bevor der ursprüngliche Einpressmörtel erhärtet ist.“

3.3 Nachverfüllen: Zusätzliches Einpressen, um Luft- oder Wasserblasen durch Einpressmörtel in den Spannkanälen zu ersetzen, nachdem der ursprüngliche Einpressmörtel erhärtet ist.“

3.3 Abschnitt 4:

Zu Abschnitt 4 ist klarzustellen: „Die Vorprüfung nach DIN EN 446:1996-07, Abschnitt 4, gilt für die Stoffe nach DIN EN 447:1996-07, Abschnitt 4, bauaufsichtlich als erfüllt, wenn die Stoffe den in Kapitel C 2 angegebenen technischen Regeln entsprechen oder bei wesentlichen Abweichungen der geforderte Verwendbarkeitsnachweis vorliegt und für sie der Übereinstimmungsnachweis geführt wurde.“

3.4 Abschnitt 7.3:

Statt „Verpress- und Nachverpressverfahren“ ist zu schreiben „Verfahren beim Einpressen und Nachpressen“.

3.5 Abschnitt 7.6:

Es ist zu streichen: „ohne Abbindeverzögerer“.

3.6 Abschnitt 7.8:

Statt „Nacheinspritzen“ und „Nacheinpressen“ ist in der Überschrift und im Text „Nachpressen“ zu schreiben.

3.7 Abschnitt 7.9:

Statt „Nachpressen“ ist in der Überschrift und im Text „Nachverfüllen“ und statt „bilden“ ist im ersten Satz des Textes „gebildet haben“ zu schreiben.

3.8 Abschnitt 8.1:

Nach dem ersten Spiegelstrich ist „Abnehmer“ durch „Auftraggeber“ zu ersetzen und nach dem zweiten Spiegelstrich ist der zweite Satz durch folgende Fassung zu ersetzen: „Die zuständige Stelle darf zusätzliche Überprüfungen fordern.“

3.9 Abschnitt 8.4:

Im Text nach „Wasserabsonderung:“ ist ergänzt zu schreiben: „...Fließvermögen des Einpressmörtels dort den Anforderungen...“.

Statt „Einpressung“ ist „Auftrag zum Einpressen“ zu schreiben.

4 Zu DIN EN 447:1996-07

4.1 Abschnitt 0:

Im zweiten Absatz ist vor den Spiegelstrichen „vor allem“ zu streichen.

4.2 Tabelle 1:

Die Tabelle 1 ist durch folgende Fassung zu ersetzen:

| Prüfverfahren nach DIN EN 445 | Unmittelbar nach dem Mischen Zeit (in s) | 30 Minuten nach dem Mischen ¹⁾ oder nach dem Einpressen Zeit (in s) | an der Austrittsöffnung des Hüllrohrs Zeit (in s) |
|--|---|---|--|
| Eintauchversuch | ≥ 30 | ≤ 80 (200) ²⁾ | ≥ 30 |
| Trichterverfahren | ≤ 25 (50) ²⁾ | ≤ 25 (50) ²⁾ | ≥ 10 |
| ¹⁾ Die Mischzeit ist zu messen, wenn sich alle erforderlichen Stoffmengen im Mischer befinden. ²⁾ Für Einpressmörtel, die in gewissen Mixern mit hoher Rührwerksgeschwindigkeit vorbereitet werden, dürfen die oben in Tabelle 1 angegebenen Grenzen bis 200 s beim Eintauchversuch und bis 50 s beim Trichterverfahren erhöht werden. Der Mischer und diese Grenzwerte müssen mit der zuständigen Behörde vereinbart werden. | | | |

4.3 Abschnitt 4.2:

In der Anmerkung 2 ist statt „Hochofenschlacke“ „Hüttensand“ zu schreiben.

4.4 Abschnitt 4.4:

Abweichend von Abschnitt 4.4 dürfen nur für Einpressmörtel zugelassene Zusatzmittel (Einpresshilfen) verwendet werden.

4.5 Abschnitt 5.2:

Im zweiten Satz ist statt „den Abschnitten 3.2 und 3.3“ zu schreiben „Abschnitt 3.2“.

Die Prüfung des Fließvermögens darf abweichend von Abschnitt 5.2 für Einpressmörtel mit Einpresshilfen nur mit dem Eintauchversuch nach Abschnitt 3.2.1 der DIN EN 445:2008-01 durchgeführt werden, da die Grenzwerte nach Tabelle 1 für den Auslauftrichter für diesen Einpressmörtel nicht gelten. Werden bei der Eignungsprüfung eines Einpressmörtels mit Einpresshilfen die Grenzwerte für den Auslauftrichter mit dem Eintauchversuch kalibriert, darf auch nach Abschnitt 3.2.2 der DIN EN 445:2008-01 mit dem Trichterverfahren gemessen werden. Die ermittelten Grenzwerte sind anstelle der in Tabelle 1 für das Trichterverfahren angegebenen Werte einzuhalten.

4.6 Abschnitt 5.3:

Es ist auf „Abschnitt 3.3“ statt auf „Abschnitt 3.4“ zu verweisen.

4.7 Abschnitt 5.4:

Es ist auf „Abschnitt 3.4“ statt auf „Abschnitt 3.5 oder 3.6“ zu verweisen. Der letzte Satz ist ergänzt zu schreiben: „Einpressmörtel mit Treibmitteln dürfen in der Eignungsprüfung keine Volumenverringering aufweisen.“

4.8 Abschnitt 5.5:

Abweichend von Abschnitt 5.5 darf die Druckfestigkeit von Einpressmörtel mit Einpresshilfen nur an den in Tabelle 2 angegebenen Zylindern geprüft werden.

4.9 Tabelle 2:

In Tabelle 2 sind die Verweise wie folgt zu ändern:

Auf „Abschnitt 3.5.1“ statt auf „Abschnitt 3.7“,
auf „Abschnitt 3.5.2“ statt auf „Abschnitt 3.8“ und
in der Fußnote 1) auf „Abschnitt 3.5.2“ statt auf „Abschnitt 3.6“.

4.10 Abschnitt 6:

Abweichend von Abschnitt 6 wird die Mischzeit auf 4 min begrenzt.

¹ In Deutschland umgesetzt durch DIN EN 197-1:2011-11.

² In Deutschland umgesetzt durch DIN EN 934-4:2009-09.

Anlage C 2.1.5

Tabelle: Verwendung von Zement nach EN 197-1:2011¹

Die Norm DIN 1164-1:1994-10 wurde durch die Europäische Norm EN 197-1:2011¹ sowie die Norm DIN 1164-10:2013-03 ersetzt. Soweit in den technischen Regeln der Verwaltungsvorschrift Technische Baubestimmungen Bezug auf DIN 1164 (frühere Ausgaben) genommen wird, sind Zemente nach EN 197-1:2011¹ nach folgender Tabelle verwendbar. Verwendungsbeschränkungen in den technischen Regeln bleiben unberührt.

| Lfd. Nr. | Technische Regel | | Verwendbare Zemente (Zementart) nach EN 197-1:2011 ¹ |
|----------|------------------|---------|---|
| 1 | 2 | 3 | 4 |
| 1 | DIN EN 447 | 1996-07 | CEM I |
| 2 | DIN EN 588-1 | 1996-11 | Entsprechend den Verwendungsregeln für die Expositionsklasse XF 1 in DIN 1045-2:2008-08 |
| 3 | DIN 4166 | 1997-10 | Alle |
| 4 | DIN 18148 | 2000-10 | Alle |
| 5 | DIN 18162 | 2000-10 | |
| 6 | DIN EN 12763 | 2000-10 | Wie lfd. Nr. 2 |

¹ In Deutschland umgesetzt durch DIN EN 197-1:2011-11.

Tabelle A: Zuordnung der Betoneigenschaften nach DIN 1045:1988-07 zu Beton nach DIN EN 206-1²

| Lfd. Nr. | Abschnitt DIN 1045:1988-07 | | DIN EN 206-1 bzw. DIN 1045-2 Expositionsklasse bzw. Abschnitt |
|----------|----------------------------|--|---|
| 1 | 2 | 3 | 4 |
| 1 | 6.5.5.1 | Unbewehrter Beton | X0 |
| 2 | 6.5.1, 6.5.5.1 | Innenbauteil | XC1 |
| 3 | 6.5.1, 6.5.5.1 | Außenbauteil | XC4/XF1 |
| 4 | 6.5.7.2 | Wasserundurchlässiger Beton | DIN 1045-2, 5.5.3 |
| 5 | 6.5.7.3 | Beton mit hohem Frostwiderstand | XC4/XF1 |
| 6 | 6.5.7.4 | Beton mit hohem Frost- und Tausalz widerstand | XF4 |
| 7 | 6.5.7.4 | Beton mit hohem Frost- und Tausalz widerstand, sehr starker Frost-, Tausalzangriff | XF4 |
| 8 | 6.5.7.5 | Beton mit hohem Widerstand gegen schwachen chemischen Angriff | XA1 |
| 9 | 6.5.7.5 | Beton mit hohem Widerstand gegen starken chemischen Angriff | XA2 |
| 10 | 6.5.7.5 | Beton mit hohem Widerstand gegen sehr starken chemischen Angriff | XA2 |
| 11 | 6.5.7.6 | Beton mit hohem Verschleißwiderstand | XM1 |
| 12 | 6.5.7.7 | Beton für hohe Gebrauchstemperaturen bis 250°C | DIN 1045-2, 5.3.6 |
| 13 | 6.5.7.8 | Beton für Unterwasserschüttung (Unterwasserbeton) | DIN 1045-2, 5.3.4 |

² Hartz, U.: Neues Normenwerk im Betonbau, veröffentlicht in den DIBt Mitteilungen Nr. 1/2001, S. 2

Anlage C 2.1.6

Dem Beton dürfen Betonzusatzmittel nur zugegeben werden, wenn deren Verwendbarkeit gemäß EN 934-2:2009+A1:2012¹ oder durch eine Europäische Technische Zulassung/Bewertung nachgewiesen ist.

¹ In Deutschland umgesetzt durch DIN EN 934-2:2012-08.

Anlage C 2.1.7

Bei der Herstellung von Fertigteilen aus Beton, Stahlbeton und Spannbeton oder Stahlfaserbeton gelten für den Beton die technischen Regeln der lfd. Nr. C 2.1.4.3.

Anlage C 2.2.1

– gestrichen in der MVV TB 2019/1 –

Anlage C 2.3.1

Werden Bauprodukte über den Handel an den Verwender geliefert und die gelieferten Bauprodukte beim Händler geteilt, so sind die Teile durch Beipackzettel, Farbauftrag, Anhängeschilder o. ä. unverwechselbar zu kennzeichnen. Alle Teilungen sind zu dokumentieren.

Anlage C 2.3.2

Sofern die Norm DIN 1052-10:2012-05 mehrere Metallsorten vorsieht, ist bei metallenen Verbindungsmitteln im Ü-Zeichen als für den Verwendungszweck wesentliches Merkmal auch die Legierung, die Werkstoffnummer, die Stahlgüte oder die Festigkeitsklasse anzugeben.

Anlage C 2.3.3

Klebstoffe für tragende Holzbauteile müssen für eine Verwendung der verklebten Holzbauteile in Deutschland die Anforderungen des Klebstofftyps I nach DIN EN 301:2018-01 erfüllen und die Klassifizierungsbezeichnung "w" im Bezeichnungsschlüssel der Klebstoffe enthalten. Die offene Antrockenzeit darf alternativ zu DIN EN 301:2018-01, Abschnitt 6.3 b nach DIN 68141:2016-12 bestimmt werden. Bei den Prüfungen gemäß den Normen DIN EN 302-1:2013-06, DIN EN 302-2:2017-11 und DIN EN 302-4 bis 302-6:2013-06 müssen die Prüfkörper mindestens mit einem Pressdruck von 0,6 N/mm² hergestellt sein. Ausgenommen davon ist die Herstellung von Prüfkörpern mit 2 mm dicker Klebstofffuge nach Abschnitt 5.2.2 in DIN EN 302-2:2017-11.

Im Ü-Zeichen sind darüber hinaus mögliche Anwendungserweiterungen (z. B. Verklebung von Laubholz oder von chemisch behandeltem Holz) anzugeben.

Anlage C 2.4.1

Die technischen Regeln gelten nur für die den nachstehenden Stahlsorten zugeordneten Werkstoffnummern:

S 235 1.0037, 1.0036, 1.0038, 1.0114,
1.0116, 1.0117, 1.0120, 1.0121,
1.0122, 1.0115, 1.0118, 1.0119

S 275 1.0044, 1.0143, 1.0144, 1.0145,
1.0128, 1.0140, 1.0141, 1.0142

S 355 1.0045, 1.0553, 1.0570, 1.0577,
1.0595, 1.0596, 1.0551, 1.0554,
1.0569, 1.0579, 1.0593, 1.0594

Anlage C 2.4.2

Als wesentliches Merkmal sind im Ü-Zeichen die Werkstoffnummer oder der Kurzname anzugeben.

Wird in Technischen Baubestimmungen eine Prüfbescheinigung nach EN 10204:2004¹ verlangt, ist diese Prüfbescheinigung dem Lieferschein als Anlage beizufügen und mit dem Ü-Zeichen zu versehen. Sie genügt als Angabe der wesentlichen Merkmale nach der Ü-Zeichen-Verordnung.

Werden Metallbauprodukte über den Handel an den Verwender geliefert und die gelieferten Bauprodukte beim Händler geteilt, so sind die Teile durch Umstempelung, Farbauftrag, Klebezettel oder Anhängeschilder unverwechselbar zu kennzeichnen. Alle Teilungen sind zu dokumentieren. Bei Metallbauprodukten, die wiederholt verwendet werden, gilt dies entsprechend.

¹ In Deutschland umgesetzt durch DIN EN 10204:2005-01.

Anlage C 2.4.3

Bei planmäßigen Abweichungen von den Nennmaßen der Metallprofile ist im Ü-Zeichen als technische Regel die Profilnorm mit dem Zusatz „Sonderprofil“ anzugeben. Die in den Profilnormen angegebenen Grenzabmaße und Formtoleranzen bleiben hiervon unberührt. Die Einhaltung der Grenzabmaße und Formtoleranzen ist in die werkseigene Produktionskontrolle einzubeziehen.

Anlage C 2.4.4

Die technischen Regeln gelten nur für die Stahlsorten mit den Werkstoffnummern: 1.0254, 1.0256, 1.0421.

Anlage C 2.4.5

Die technischen Regeln gelten für die Stahlsorten nach DIN EN 10250-2:1999-12 mit den Werkstoffnummern: 1.0038, 1.0116, 1.0570 und nach EN 10222-4:2017¹ mit den Werkstoffnummern: 1.0565 und 1.0571.

¹ In Deutschland umgesetzt durch DIN EN 10222-4:2017-06.

Anlage C 2.4.6

– gestrichen in der MVV TB 2019/1 –

Anlage C 2.4.7

– gestrichen in der MVV TB 2019/1 –

Anlage C 2.4.8

– gestrichen in der MVV TB 2019/1 –

Anlage C 2.4.9

– gestrichen in der MVV TB 2019/1 –

Anlage C 2.4.10

Prüfungsumfang und -art bei Nieten im Rahmen der Fremdüberwachung

| Zeitpunkt | Prüfungsart | Prüfungsumfang |
|-----------------------------|---------------------|-------------------------------------|
| Erstprüfung | verschärfte Prüfung | übliche und besondere Eigenschaften |
| Fremdüberwachung im 1. Jahr | normale Prüfung | übliche Eigenschaften |
| Fremdüberwachung ab 2. Jahr | reduzierte Prüfung | übliche Eigenschaften |

Im Rahmen der Fremdüberwachung werden im Abstand von 6 Monaten Proben so entnommen, dass wechselweise alle Produktarten geprüft werden.

Übliche Eigenschaften

| Merkmal | geprüftes Produkt | Charakter des Prüfungsumfanges | | | | | | | | |
|---------------------|-------------------|--------------------------------|---|----|--------|---|----|------------|---|----|
| | | reduziert | | | normal | | | Verschärft | | |
| | | L | P | Pr | L | P | Pr | L | P | Pr |
| Maße | alle | 1 | 3 | 1 | 2 | 3 | 1 | 4 | 3 | 1 |
| Scherversuch | alle | 1 | 3 | 1 | 2 | 3 | 1 | 4 | 3 | 1 |
| Härteprüfung | alle | 1 | 3 | 3 | 2 | 3 | 3 | 4 | 3 | 3 |
| Kopfschlagzähigkeit | alle | 1 | 3 | 1 | 2 | 3 | 1 | 4 | 3 | 1 |

Besondere Eigenschaften

| Merkmal | Charakter des Prüfungsumfanges verschärft | | | | | |
|------------------|---|---|---|---|----|--|
| | L | | P | | Pr | |
| Schichtdicke | 1 | x | 3 | x | 3 | |
| Zugversuch | 1 | x | 3 | x | 1 | |
| Kerbschlagarbeit | 1 | x | 3 | x | 1 | |

L = Los
P = Probe
Pr = Prüfung

Anlage C 2.4.11

Prüfungsumfang und -art bei Schrauben und Muttern im Rahmen der Fremdüberwachung

| Zeitpunkt | Prüfungsart | Prüfungsumfang |
|-----------------------------|---------------------|-------------------------------------|
| Erstprüfung | verschärfte Prüfung | übliche und besondere Eigenschaften |
| Fremdüberwachung im 1. Jahr | normale Prüfung | übliche Eigenschaften |
| Fremdüberwachung ab 2. Jahr | reduzierte Prüfung | übliche Eigenschaften |

Im Rahmen der Fremdüberwachung werden im Abstand von 6 Monaten Proben so entnommen, dass wechselweise alle Produktarten geprüft werden.

Übliche Eigenschaften

| Merkmal | geprüftes Produkt | Charakter des Prüfungsumfanges | | |
|--|-------------------------|--------------------------------|------------|------------|
| | | reduziert | normal | verschärft |
| | | L P Pr | L P Pr | L P Pr |
| Maße | alle Produkte | 1 x 3 x 1 | 2 x 3 x 1 | 4 x 3 x 1 |
| Schrägzugversuch oder Zugversuch an der Ganzschraube | Schrauben 8.8 und 10.9 | 1 x 3 x 1 | 2 x 3 x 1 | 4 x 3 x 1 |
| Zugversuch an der abgedrehten Probe | Schrauben 4.6 und 5.6 | 1 x 3 x 1 | 2 x 3 x 1 | 4 x 3 x 1 |
| Prüfkraftversuch | alle Muttern | 1 x 3 x 1 | 2 x 3 x 1 | 4 x 3 x 1 |
| Anziehversuch | Garnituren 8.8 und 10.9 | 1 x 6 x 1 | 2 x 12 x 1 | 4 x 12 x 1 |
| Härte HV 30 | alle Produkte | 1 x 1 x 3 | 2 x 2 x 3 | 4 x 2 x 3 |
| Härte HV 0,3 | Schrauben 8.8 und 10.9 | 1 x 1 x 3 | 2 x 2 x 3 | 4 x 2 x 3 |
| Schliff (Randzustand) | Schrauben 10.9 | 1 x 1 x 3 | 2 x 2 x 3 | 4 x 2 x 3 |
| Schichtdicke | alle Produkte | 1 x 1 x 3 | 2 x 2 x 3 | 4 x 2 x 3 |

Besondere Eigenschaften

| Merkmal | geprüftes Produkt | Charakter des Prüfungsumfanges verschärft | | |
|---------------------------|------------------------|---|-------|----|
| | | L | P | Pr |
| Chemische Zusammensetzung | Schrauben und Muttern | 2 x | 2 x | 1 |
| Anlassversuch | Schrauben 8.8 und 10.9 | 4 x | 3 x | 1 |
| Kerbschlagarbeit | Schrauben | 4 x | 3 x | 1 |
| Rissanzeige | Schrauben und Muttern | 1 ^{*)} x | 100 x | 1 |
| | | +4 x | 20 x | 1 |

^{*)} Prüfungsumfang bei einem beanstandeten Los bzw. beim Auftreten von Mängeln

L = Los
P = Probe
Pr = Prüfung

Anlage C 2.4.12

– gestrichen in der MVV TB 2020/1 –

Anlage C 2.4.13

Für das Feuerverzinken tragender Stahlbauteile und Gussbauteile ist nur die Zinkbadklasse 1 gemäß Tabelle 8 nach DASt-Richtlinie 022:2016-06 zulässig. Es ist der vereinfachte Nachweis nach Abschnitt 4.2.2 der DASt-Richtlinie 022:2016-06 zu führen. Rechnerische Nachweise nach Anlage 4 dürfen nicht herangezogen werden.

Anlage C 2.4.14

Zu DIN EN 1090-2

Die technische Regel ist wie folgt anzuwenden:

1 Die Bestätigung der Übereinstimmung von Bauteilen aus Stahl, die nicht von EN 1090-1:2009+A1:20111 erfasst sind, die aber Nutzlasten abzutragen haben, muss mit einer Übereinstimmungserklärung des Herstellers auf der Grundlage einer Erstprüfung nach Abschnitt 6.2 von EN 1090-1:2009+A1:20111 durch den Hersteller und einer werkseigenen Produktionskontrolle nach Abschnitt 6.3 von EN 1090-1:2009+A1:20111 erfolgen.

2 Die Übereinstimmungserklärung hat der Hersteller durch Kennzeichnung der Bauprodukte mit dem Übereinstimmungszeichen (Ü-Zeichen) unter Hinweis auf den Verwendungszweck abzugeben.

3 Die Herstellung von geschweißten Bauteilen aus Stahl, die nicht von EN 1090-1:2009+A1:20111 erfasst sind, die aber Nutzlasten abzutragen haben, darf nur durch solche Betriebe erfolgen, die über einen Eignungsnachweis für die Ausführung von Schweißarbeiten in der jeweiligen Ausführungsklasse (EXC) verfügen.

Als Eignungsnachweis gilt alternativ:

- ein durch eine notifizierte Stelle ausgestelltes oder bestätigtes Schweißzertifikat nach EN 1090-1:2009+A1:2011¹, wenn die werkseigene Produktionskontrolle des Betriebs durch diese Stelle entsprechend EN 1090-1:2009+A1:2011¹ zertifiziert ist;
- ein auf Grundlage von DIN EN 1090-2:2018-09 in Verbindung mit EN 1090-1:2009+A1:2011¹, Tabelle B.1 durch eine bauaufsichtlich anerkannte Stelle ausgestelltes Schweißzertifikat.

Für die Zuordnung von Bauteilen in die Ausführungsklassen (EXC) gilt DIN EN 1993-1-1/NA:2018-12.

¹ In Deutschland umgesetzt durch DIN EN 1090-1:2012-02.

Anlage C 2.4.15

Zu DIN EN 1090-3

Die technische Regel ist wie folgt anzuwenden:

1 Die Bestätigung der Übereinstimmung von Bauteilen aus Aluminium, die nicht von EN 1090-1:2009+A1:20111 erfasst sind, die aber Nutzlasten abzutragen haben, muss mit einer Übereinstimmungserklärung des Herstellers auf der Grundlage einer Erstprüfung nach Abschnitt 6.2 von EN 1090-1:2009+A1:20111 durch den Hersteller und einer werkseigenen Produktionskontrolle nach Abschnitt 6.3 von EN 1090-1:2009+A1:20111 erfolgen.

2 Die Übereinstimmungserklärung hat der Hersteller durch Kennzeichnung der Bauprodukte mit dem Übereinstimmungszeichen (Ü-Zeichen) unter Hinweis auf den Verwendungszweck abzugeben.

3 Die Herstellung von geschweißten Bauteilen aus Aluminium, die nicht von EN 1090-1:2009+A1:20111 erfasst sind, die aber Nutzlasten abzutragen haben, darf nur durch solche Betriebe erfolgen, die über einen Eignungsnachweis für die Ausführung von Schweißarbeiten in der jeweiligen Ausführungsklasse (EXC) verfügen. Als Eignungsnachweis gilt alternativ:

- ein durch eine notifizierte Stelle ausgestelltes oder bestätigtes Schweißzertifikat nach EN 1090-1:2009+A1:2011¹, wenn die werkseigene Produktionskontrolle des Betriebs durch diese Stelle entsprechend EN 1090-1:2009+A1:2011¹ zertifiziert ist;
 - ein auf Grundlage von DIN EN 1090-3:2019-07 in Verbindung mit EN 1090-1:2009+A1:2011¹, Tabelle B.1 durch eine bauaufsichtlich anerkannte Stelle ausgestelltes Schweißzertifikat.
- Für die Zuordnung von Bauteilen in die Ausführungsklassen (EXC) gilt DIN EN 1999-1-1/NA:2018-03.

¹ In Deutschland umgesetzt durch DIN EN 1090-1:2012-02.

Anlage C 2.6.1

Bei Verwendung von Fahrschachttüren nach

DIN 18090:1997-01
DIN 18091:1993-07
DIN 18092:1992-04

gilt Anhang 4 Nr. 5.3.

Anlage C 2.6.2

Türschließer nach DIN 18263-1:2015-04 dürfen nur als Ersatzteile verwendet werden. Sie sind nur für Feuer- und/oder Rauchschutzabschlüsse geeignet, sofern diese einflügelige Drehflügeltüren sind.

Anlage C 2.6.3

1 Allgemeines

Folgendes gilt für Innentüren, an die Anforderungen hinsichtlich des Schallschutzes gestellt werden. Innentüren bestehen jeweils aus Blatt und Zarge.

Innentüren müssen aus mindestens normalentflammbaren Baustoffen bestehen.

2 Bewertetes Schalldämm-Maß

Sollen je nach Verwendungszweck schalldämmende Eigenschaften ausgewiesen werden, so ist das bewertete Schalldämm-Maß R_w nach DIN EN ISO 10140-1:2016-12, DIN EN ISO 10140-2 und -4:2010-12 sowie DIN EN ISO 10140-5:2014-09 und Bewertung nach DIN EN ISO 717-1:2013-06 zu bestimmen.

Prüfberichte nach DIN EN ISO 10140-1:2010-12, 2012-05 und 2014-09 sowie DIN EN ISO 10140-5:2010-12 in Verbindung mit DIN EN ISO 717-1:2006-11 bzw. DIN EN ISO 717-1:2013-06, die vor dem Inkrafttreten dieser Ausgabe der Verwaltungsvorschrift Technische Baubestimmungen erstellt wurden, dürfen weiterhin verwendet werden.

3 Wesentliche Merkmale für das Ü-Zeichen

Im Ü-Zeichen einer Innentür, die den Anforderungen nach Abschnitt 2 entspricht, ist das bewertete Schalldämm-Maß R_w anzugeben sowie die Kombinationen von Türblättern mit Türzargen, für welche dieses gilt.

Anlage C 2.6.4

Es ist ein Verwendbarkeitsnachweis gemäß **§ 20 Abs. 1 HBO** erforderlich.

Anlage C 2.7.1

Für Führungslager und Festhaltekonstruktionen gilt EN 1337-8:2007¹. Für die Gleitpaarung Stahl/Stahl bei Führungslagern und Festhaltekonstruktionen kann der entsprechende Abschnitt von DIN 4141-13:2010-07 angewendet werden.

¹ In Deutschland umgesetzt durch DIN EN 1337-8:2008-01.

Anlage C 2.8.1

Begehbare Kunststoffgitterroste nach DIN 24537-3:2007-08 bedürfen als Verwendbarkeitsnachweis einer allgemeinen bauaufsichtlichen Zulassung, sofern die Fallhöhe mehr als 0,5 m beträgt oder die Stützweiten der Roste mehr als 0,5 m betragen.

Anlage C 2.9.1

Zu DIN 18148:2000-10

Zu Abschnitt 1: Hohlwandplatten aus Leichtbeton dürfen nur für die Herstellung von leichten Trennwänden nach DIN 4103-1:2015-06 verwendet werden.

Anlage C 2.9.2

Zu DIN 18162:2000-10

Zu Abschnitt 1: Unbewehrte Wandbauplatten aus Leichtbeton dürfen nur für die Herstellung von leichten Trennwänden nach DIN 4103-1:2015-06 verwendet werden.

Anlage C 2.9.3

Das Brandverhalten von nichtbrennbaren und schwerentflammbar werksmäßig im Nassverfahren hergestellten Mineralplatten ist nach lfd. Nr. C 3.9 bzw. C 3.11 nachzuweisen.

Bei Produkten, die in die Klasse TVOC 3 nach Tabelle 3 und/oder FH Klasse 3 nach Tabelle 4 eingestuft sind und daher nicht in Innenräumen verwendet werden dürfen, ist im Ü-Zeichen anzugeben: „Das Produkt darf nicht in Innenräumen verwendet werden.“

Anlage C 2.9.4

Abweichend von DIN EN 16354:2019-01, Abs. 4.4.15 sind Emissionen flüchtiger organischer Verbindungen in die Innenraumluft auf Grundlage von DIN EN 16516:2020-10 zu ermitteln. Die Beladung der Prüfkammer für die Verlegeunterlagen muss 0,4 m²/m³ betragen. Die Prüfung soll mit offenen Kanten erfolgen. Die Anforderungen der ABG, Anhang 8 der **H-VV TB** sind einzuhalten.

Hinsichtlich der Prüfkörperherstellung für die Emissionsmessung können die Verlegeunterlagen in zu prüfende Gruppen unterteilt werden. Dabei sind folgende Parameter zu berücksichtigen:

- jede Verlegeunterlage mit einer anderen Rezeptur und / oder Kaschierung ist einzeln zu prüfen,
- die jeweils dickste Variante bzw. das höchste Flächengewicht sind zu berücksichtigen.

Abweichend von DIN EN 16354:2019-01, Abs. 4.4.11 ist das Brandverhalten der Verlegeunterlage zur Verwendung unter Laminatböden nach DIN 4102-1:1998-05, Abs. 6.2 zu ermitteln und zu klassifizieren. Die Prüfung im Brennkasten ist mit Flächen- und Kantenbeflammung durchzuführen. Die Konditionierung der Probekörper und die Auswahl einer, entsprechend dem vorgesehenen Verwendungszweck, repräsentativen Trägerplatte, hat nach DIN EN 13238:2010-06 zu erfolgen.

Werden die Verlegeunterlagen in der Endanwendung mit dem Untergrund verklebt, so ist die Verklebung bei der Prüfung zu berücksichtigen. Das Ergebnis der Prüfung ist nur für den in der Prüfung verwendeten Kleber (Auftragsmenge \leq der geprüften) in Verbindung mit der Verlegeunterlage gültig.

Die nachstehend aufgeführten Produktparameter können das Brandverhalten von Verlegeunterlagen beeinflussen und sind bei der Auswahl der zu prüfenden Probekörper zu berücksichtigen:

Tabelle 1: Produktparameter, die das Brandverhalten beeinflussen, und Prüffestlegungen

| Parameter | Prüffestlegungen |
|-----------------------------------|---|
| Zusammensetzung | Jede Verlegeunterlage, die sich hinsichtlich ihrer chemischen Zusammensetzung unterscheidet, ist separat zu prüfen. |
| Dicke | Wird eine Verlegeunterlage mit einer Reihe unterschiedlicher Nenndicken hergestellt, ist dies bei der Prüfung zu berücksichtigen. Es ist mindestens die geringste und die größte Dicke (mit jeweils 2 Probekörpern) zu prüfen; für die ungünstigsten Bedingungen ist eine vollständige Prüfreihe durchzuführen. Die Klassifizierung bestimmt sich aus den ungünstigsten Bedingungen. |
| flächenbezogene Masse oder Dichte | Wird eine Verlegeunterlage mit einer Reihe unterschiedlicher Nennmassen je Flächeneinheit oder Dichten hergestellt, ist dies bei der Prüfung zu berücksichtigen. Es ist mindestens die geringste und die größte Masse je Flächeneinheit oder Dichte (mit jeweils 2 Probekörpern) zu prüfen; für die ungünstigsten Bedingungen ist eine vollständige Prüfreihe durchzuführen. Die Klassifizierung bestimmt sich aus den ungünstigsten Bedingungen. |
| Kaschierung | Jede Kaschierung, z.B. Folien, Fleece usw., die sich hinsichtlich ihrer chemischen Zusammensetzung, Dicke und flächenbezogenen Masse oder Dichte unterscheidet, ist bei den Prüfungen zu berücksichtigen. Es ist jede Kaschierung (mit jeweils 2 Probekörpern) zu prüfen; für die ungünstigsten Bedingungen ist eine vollständige Prüfreihe durchzuführen. Die Klassifizierung bestimmt sich aus den ungünstigsten Bedingungen. |
| Oberflächenstruktur | Wird eine Verlegeunterlage mit einer Reihe unterschiedlicher Oberflächenstrukturen, z.B. Noppen, Perforationen usw. hergestellt, ist dies bei den Prüfungen zu berücksichtigen. Es ist jede Oberflächenstruktur (mit jeweils 2 Probekörpern) zu prüfen; für die ungünstigsten Bedingungen ist eine vollständige Prüfreihe durchzuführen. Die Klassifizierung bestimmt sich aus den ungünstigsten Bedingungen. |

Anlage C 2.9.5

1) Abweichend von DIN EN 17009:2019, Abschnitt 5.2.2 sind die Emissionen flüchtiger organischer Verbindungen in die Innenraumluft auf Grundlage der DIN EN 16516:2020-10 zu ermitteln. Die Beladung der Prüfkammer muss 0,4 m²/m³ betragen.

Durchführung der Prüfung ist Folgendes zu beachten: Es ist zu unterscheiden zwischen Bodenbelägen mit werkseitig aufgebrachtener Oberflächenbehandlung und Bodenbelägen, die nach Einbau

oberflächenbehandelt werden und somit erst dann gebrauchsfertig sind. Nach der Fertigstellung des Prüfstücks mit werkseitig aufgebrachtter Oberflächenbehandlung wird dieses sofort in die Emissionsprüfkammer überführt. Bodenbeläge, die erst vor Ort oberflächenbehandelt werden, werden im Labor entsprechend dem Technischen Merkblatt des Oberflächenbeschichtungsmittels versiegelt. Prüfkörper sind auf dem Boden liegend zu prüfen. Dabei sind die Seitenkanten vollständig mit Aluminium-Klebeband abzukleben. Alternativ können auch mechanische (starre) Rücken- und Kantenabdichtungen (z.B. Seal Box nach JIS A 1901) verwendet werden. Die Probenrückseite ist mit Aluminium-Klebeband zu fixieren.

Die Prüfkammergröße ist auf Grund der Heterogenität der Produkte in ausreichender Größe zu wählen. Das Mindestprüfkammervolumen muss 0,225 m³ betragen.

Hinsichtlich der Prüfkörperherstellung für die Emissionsmessung dürfen Bodenbeläge aus lignifizierten Materialien, die kein Holz sind, nicht in Gruppen unterteilt werden. Folgende Parameter sind zu berücksichtigen:

- jeder Bodenbelag mit einer anderen Rezeptur/Schichtaufbau ist einzeln zu prüfen,
- die jeweils dickste Variante bzw. das höchste Flächengewicht sind zu berücksichtigen,
- sofern Oberflächenbeschichtungen eingesetzt werden, ist sowohl mit als auch ohne Oberflächenbeschichtung zu prüfen,
- unterschiedliche Herstellungsverfahren sind zu berücksichtigen.

Es ist darauf zu achten, dass eine repräsentative Probe geprüft wird. Aufgrund der Heterogenität sind daher ggf. mehrere Prüfungen erforderlich.

Vorkonditionierung: Entfällt bei Bodenbelägen mit werkseitig aufgebrachtter Oberflächenbehandlung. Nach der Fertigstellung des Prüfstücks wird dieses sofort in die Emissionsprüfkammer überführt. Bodenbeläge, die nach Einbau oberflächenbehandelt werden, trocknen nach dem letzten Auftrag der Beschichtung 72 Stunden in einer Prüfkammer unter Prüfkammerbedingungen nach DIN EN 16516 oder in einer Lagerungsvorrichtung, in der die entsprechenden Prüfkammerbedingungen eingestellt werden können.

Die „Anforderungen an bauliche Anlagen bezüglich des Gesundheitsschutzes“ (ABG) sind einzuhalten.

2) Im Rahmen der werkseigenen Produktionskontrolle sind regelmäßige Prüfungen von Proben, die im Werk entnommen wurden, nach Anlage C 2.9.5 1) durchzuführen. Die regelmäßigen Prüfungen erfolgen mindestens alle 5 Jahre.

3) Im Rahmen der Erstprüfung durch eine anerkannte Stelle (ÜHP) sind die Prüfungen nach Anlage C 2.9.5 1) durchzuführen.

4) Der Abschnitt 6.2 gemäß DIN EN 17009:2019 ist für Prüfungen gemäß C 2.9.5 1), 2) und 3) nicht anzuwenden.

5) Der Bodenbelag muss normalentflammbar sein. Die Erfüllung weitergehender Anforderungen an das Brandverhalten ist im Rahmen eines bauaufsichtlichen Verwendbarkeitsnachweises nachzuweisen.

Anlage C 2.10.1

Zu DIN 7865-1 und DIN 7865-2

DIN 7865-2:2015-02 gilt mit Ausnahme von Abschnitt 8.1 Absatz 2 und 4, Abschnitt 8.3 und Anhang A.

Die Baustoffklasse ist im Rahmen der Produktkennzeichnung anzugeben.

Anlage C 2.12.1

Die Rohre und Formstücke dürfen nur verklebt werden, wenn der Klebstoff EN 14680:2006-10¹ entspricht oder für nicht vom Geltungsbereich der o. g. harmonisierten Spezifikation erfasste Klebstoffe ein bauaufsichtlicher Verwendbarkeitsnachweis oder eine europäische technische Bewertung erteilt ist.

¹ In Deutschland umgesetzt durch DIN EN 14680:2006-12.

Anlage C 2.12.2

Die Verwendung von Abwasserrohren und Formstücken mit einer geringeren Nenn-Ringsteifigkeit als SN 4 (geprüft nach DIN EN ISO 9969:2016-06) bedarf einer allgemeinen bauaufsichtlichen Zulassung.

Anlage C 2.12.3

Zu DIN 588-1:1996-11

Zu Abschnitt 4.1 Allgemeine Werkstoffzusammensetzung

Die technische Regel gilt nur für die unter Typ NT (asbestfreie Technologie) aufgeführten Produkte.

Anlage C 2.12.4

Für mehrschichtige Abwasserrohre und Formstücke mit mineralischem Füllstoffanteil ist der Nachweis der Verwendbarkeit durch allgemeine bauaufsichtliche Zulassungen erforderlich.

Anlage C 2.12.5

Es dürfen nur natürliche mineralische Zuschläge und Füllstoffe gemäß EN 12620:2002+A1:2008¹ zugegeben werden. Die Verwendung anderer natürlicher mineralischer Zuschläge und Füllstoffe bedarf der allgemeinen bauaufsichtlichen Zulassung.

¹ In Deutschland umgesetzt durch DIN EN 12620:2008-07.

Anlage C 2.12.6

Für die abschließende Feststellung der Verwendbarkeit der aus Halbzeugen auf der Baustelle hergestellten Bauprodukte zur Renovierung von erdverlegten Entwässerungsnetzen ist eine allgemeine bauaufsichtliche Zulassung erforderlich.

Anlage C 2.13.1

– gestrichen in der MVV TB 2019/1 –

Anlage C 2.13.2

– gestrichen in der MVV TB 2019/1 –

Anlage C 2.13.3

– gestrichen in der MVV TB 2019/1 –

Anlage C 2.13.4

– gestrichen in der MVV TB 2019/1 –

Anlage C 2.13.5

– gestrichen in der MVV TB 2019/1 –

Anlage C 2.14.1

Eine Kennzeichnung mit dem DIN-Prüf- und Überwachungszeichen mit Registriernummer ist zur Erfüllung der Anforderungen der in Spalte 3 genannten technischen Regeln und zur Kennzeichnung mit dem Übereinstimmungszeichen nach der **HBO** nicht erforderlich.

Anlage C 2.14.2

– gestrichen in der MVV TB 2019/1 –

Anlage C 2.14.3

– gestrichen in der MVV TB 2019/1 –

Anlage C 2.14.4

Die Bestätigung der Übereinstimmung der Dichtungen muss für das Herstellwerk mit einem Übereinstimmungszertifikat auf der Grundlage einer werkseigenen Produktionskontrolle nach DIN EN 14241-1:2013-11, Abschnitt 8.4, und einer regelmäßigen Fremdüberwachung einschließlich einer Erstprüfung des Bauprodukts nach Maßgabe der folgenden Bestimmungen erfolgen.

Für die Erteilung des Übereinstimmungszertifikats und die Fremdüberwachung einschließlich der dabei durchzuführenden Produktprüfungen hat der Hersteller des Bauprodukts eine hierfür anerkannte Zertifizierungsstelle sowie eine hierfür anerkannte Überwachungsstelle einzuschalten. In dem Herstellwerk ist die werkseigene Produktionskontrolle durch eine Fremdüberwachung regelmäßig zu überprüfen, mindestens jedoch zweimal jährlich. Im Rahmen der Fremdüberwachung ist eine Erstprüfung des Bauprodukts entsprechend Abschnitt 6 der Norm durchzuführen. Außerdem sind Proben für Stichprobenprüfungen zu entnehmen und an mindestens fünf Proben die Werkstoffkennwerte gemäß Abschnitt 8.3, Tabelle 8, der Norm zu prüfen.

Die Probenahme und Prüfungen obliegen jeweils der anerkannten Überwachungsstelle. Die Ergebnisse der Zertifizierung und Fremdüberwachung sind mindestens fünf Jahre aufzubewahren.

Anlage C 2.15.1

Einwirkungen aus Überschwemmungen sind in der Norm nicht berücksichtigt.

Anlage C 2.15.2

– gestrichen in der MVV TB 2020/1 –

Anlage C 2.15.3

Die Blechdicken (Nettowanddicken) sind erforderlichenfalls um Korrosionszuschläge zu erhöhen, die in Abhängigkeit von der geplanten Lebensdauer, der konkreten Lagerflüssigkeit und der zugehörigen Abtragsrate, den zu erwartenden Materialabbau infolge Korrosion berücksichtigen. Dabei darf auf die vorgenannten Korrosionszuschläge nur verzichtet werden, wenn für die konkrete Flüssigkeit-Werkstoff-Kombination unter Berücksichtigung der geplanten Lebensdauer und der geplanten Betriebsbedingungen kein Korrosionsabtrag erwartet wird. Dies ist für jeden konkreten Anwendungsfall durch ein Gutachten einer unabhängigen Materialprüfanstalt nachzuweisen.

An Blechen von statisch relevanten Bauteilen, die von der Lagerflüssigkeit bzw. deren Dämpfen oder Kondensat berührt sind, muss die Einhaltung der Nennblechdicken in regelmäßigen Abständen durch Blechdickenmessungen geprüft werden. Ist die Nennblechdicke erreicht, sind die Bauprodukte außer Betrieb zu nehmen.

Besonderheiten, wie z. B. erhöhter korrosiver Angriff bei Lagerung von hygroskopischen Medien und gleichzeitiger Belüftung im sog. Dampfraum über dem Flüssigkeitsspiegel, Wasseransammlungen am Boden bei Medien mit Dichten $< 1,0 \text{ kg/l}$, die sich nicht mit Wasser mischen, sind gesondert zu berücksichtigen.

Die Außenkorrosion der Bauprodukte und deren Auflagerkonstruktionen durch korrosiven Angriff aufgrund der Umgebungsbedingungen am Aufstellungsort ist durch geeignete Maßnahmen (z. B. ein Beschichtungssystem mit einer auf die geplante Lebensdauer abgestimmten Wirkungsdauer des Schutzes) auszuschließen.

Der Hersteller muss die für die ordnungsgemäße Herstellung des Bauproduktes erforderlichen Verfahren nachweislich beherrschen. Der Nachweis ist durch ein Schweißzertifikat für die Ausführungsklasse EXC 2 oder höher nach DIN EN 1090-2:2018-09 für Bauprodukte aus Stahl bzw. nach DIN EN 1090-3:2019-07 für Bauprodukte aus Aluminium zu führen. Abweichend von DIN EN 1090-2:2018-09, Tabelle 14 bzw. DIN EN 1090-3:2019-07, Tabelle 7 muss das für die Koordinierung der Herstellungsprozesse des Bauproduktes verantwortliche Schweißaufsichtspersonal mindestens über spezielle technische Kenntnisse nach DIN EN ISO 14731:2006-12 verfügen.

Für die zur Herstellung des Bauproduktes verwendeten Konstruktionsmaterialien ist die vollständige Rückverfolgbarkeit sicherzustellen.

Die Schweißverfahren sind nach DIN EN ISO 15614-1:2017-12 zu qualifizieren. Die Prüfung von Schweißern hat auf Grundlage der DIN EN ISO 9606-1:2017-12 zu erfolgen.

Anlage C 2.15.4

– gestrichen in der MVV TB 2019/1 –

Anlage C 2.15.5

– gestrichen in der MVV TB 2019/1 –

Anlage C 2.15.6

– gestrichen in der MVV TB 2019/1 –

Anlage C 2.15.7

– gestrichen in der MVV TB 2019/1 –

Anlage C 2.15.8

– gestrichen in der MVV TB 2019/1 –

Anlage C 2.15.9

Der Nachweis der Übereinstimmung mit dieser technischen Regel entfällt, wenn Rohre oder Schläuche sowie zugehörige Formstücke, Dichtmittel und Armaturen die Anforderungen der Druckgeräte-Richtlinie (DGRL) erfüllen und deshalb das CE-Zeichen tragen.

Anlage C 2.15.10

Zu TRbF 50 (2002-06), Anhang A

Nr. 3.21 (5) von Anhang A entfällt.

Anlage C 2.15.11

1 Die DAfStb-Richtlinie „Betonbau beim Umgang mit wassergefährdenden Stoffen (BUmwS)“:2011-03 regelt nicht, wie Bauteile transportiert, zwischengelagert oder montiert werden müssen, damit sie für die anschließende Nutzung als Teil der Dichtfläche geeignet sind.

2 Die Bestimmungen der technischen Regeln wassergefährdender Stoffe (TRwS):

- DWA-A 786 „Ausführung von Dichtflächen“ und
- DWA-A 781 bis 784 für Tankstellen für die Betankung von Kraft-, Schienen-, Wasser- und Luftfahrzeugen

sind zu berücksichtigen.

3 Die DAfStb-Richtlinie „Betonbau beim Umgang mit wassergefährdenden Stoffen (BUmwS)“:2011-03 gilt nicht für die Verwendung in Anlagen zum Lagern und Abfüllen von Jauche, Gülle und Silagesickersäften.

Anlage C 2.15.12

Für einbetonierte Fugenbleche gelten zusätzlich die Bestimmungen der DAfStb-Richtlinie „Betonbau beim Umgang mit wassergefährdenden Stoffen“:2011-03, Anhang B: Erläuterungen zu Abschnitt 7.3.3.

Anlage C 2.15.13

Für Schläuche ist der Bunsenbrennertest erforderlich (entgegen der Angabe im Abschnitt 4.5 der DIN EN 12514-1:2000-05). Druckbeanspruchte Bauteile müssen der Nenndruckstufe PN10 entsprechen. Die Regelung der Heberschutzventile ist ausgenommen.

Anlage C 2.15.14

Können die aufgeführten Leitungen den unter lfd. Nr. C 2.15.13 genannten einwandigen metallischen Rohrleitungen, zugehörigen Formstücken und Armaturen für Rohrleitungen zur Lagerung wassergefährdender Flüssigkeiten zugeordnet werden, so gilt die dort aufgeführte technische Regel mit dem Übereinstimmungsnachweis ÜH.

Anlage C 2.15.15

1 Anforderungen an das Bauprodukt

Die Leckdetektoren sind entsprechend DIN EN 13160-2:2003-09 in Verbindung mit EN 13160-1:2003¹ auszubilden.

Die Teile eines Leckdetektors, die für den Einbau im Freien gedacht sind, müssen in einem Temperaturbereich von -20°C bis +60°C betriebsfähig sein.

Die gegebenenfalls von der Lagerflüssigkeit bzw. deren Dämpfen oder Kondensat berührten Teile der Leckdetektoren müssen aus hinreichend beständigen Werkstoffen bestehen. Zur Nachweisführung der Werkstoffeignung sind Angaben der Werkstoffhersteller, Veröffentlichungen in der Fachliteratur, eigene Erfahrungswerte oder entsprechende Prüfergebnisse heranzuziehen. Für Stähle gilt die DIN 6601:2007-04.

2 Festlegungen für die werkseigene Produktionskontrolle und die Erstprüfung

Für die werkseigene Produktionskontrolle und die Erstprüfung gilt EN 13160-1:2003¹, Anhang ZA, Tabelle ZA.1 und Tabelle ZA.3. Bei der Erstprüfung ist auch die Betriebsanleitung nach EN 13160-1:2003¹, Abschnitt 5.7, zu prüfen. Die anderen Abschnitte des Anhangs ZA gelten nicht.

3 Festlegungen für die Kennzeichnung

Im Rahmen der Ü-Kennzeichnung ist als maßgebende technische Regel die Verwaltungsvorschrift Technische Baubestimmungen, Kapitel C 2, Anlage C 2.15.15, anzugeben.

Weiterhin sind bei der Kennzeichnung der Bauprodukte, deren Verpackung oder deren Begleitpapiere mindestens die Typbezeichnung, das Herstellungsjahr, Material und die Leistungsfähigkeit des Produkts (Druck- und Temperaturbereiche, geeignet für folgende Medien: ...) anzugeben.

4 Festlegungen für den Einbau

Die Leckdetektoren für Unter- und Überdrucksysteme als Teil von Leckanzeigesystemen der Klasse I dürfen für folgende Anwendungsbereiche verwendet werden:

- doppelwandige Behälter,
- doppelwandige Rohrleitungen,
- einwandige Behälter mit Leckschutzauskleidung,
- einwandige Rohre mit Leckschutzauskleidung,
- einwandige Behälter mit Leckschutzummantelung,
- einwandige Rohre mit Leckschutzummantelung.

1 In Deutschland umgesetzt durch DIN EN 13160-1:2003-09.

Anlage C 2.15.16

1 Anforderungen an das Bauprodukt

Die Leckdetektoren sind entsprechend DIN EN 13160-3:2003-09 in Verbindung mit EN 13160-1:2003¹ auszubilden.

Die Teile eines Leckdetektors, die für den Einbau im Freien gedacht sind, müssen in einem Temperaturbereich von -20°C bis +60°C betriebsfähig sein.

Die gegebenenfalls von der Leckanzeigeflüssigkeit, der Lagerflüssigkeit bzw. deren Dämpfen oder Kondensat berührten Teile der Leckdetektoren müssen aus hinreichend beständigen Werkstoffen bestehen. Zur Nachweisführung der Werkstoffeignung sind Angaben der Werkstoffhersteller, Veröffentlichungen in der Fachliteratur, eigene Erfahrungswerte oder entsprechende Prüfergebnisse heranzuziehen. Für Stähle gilt die DIN 6601.

Die Leckanzeigeflüssigkeit muss der „Liste der Leckanzeigeflüssigkeiten für Überwachungsräume doppelwandiger Behälter oder doppelwandiger Rohrleitungen (Stand Dezember 2010)“, veröffentlicht auf der DIBt-Homepage, entsprechen.

2 Festlegungen für die werkseigene Produktionskontrolle und die Erstprüfung

Für die werkseigene Produktionskontrolle und die Erstprüfung gilt EN 13160-1:2003¹, Anhang ZA, Tabelle ZA.1 und Tabelle ZA.3. Bei der Erstprüfung ist auch die Betriebsanleitung nach EN 13160-1:2003¹, Abschnitt 5.7, zu prüfen. Die anderen Abschnitte des Anhangs ZA gelten nicht.

3 Festlegungen für die Kennzeichnung

Im Rahmen der Ü-Kennzeichnung ist als maßgebende technische Regel die Verwaltungsvorschrift Technische Baubestimmungen, Kapitel C 2, Anlage C 2.15.16, anzugeben.

Weiterhin sind bei der Kennzeichnung der Bauprodukte, deren Verpackung oder deren Begleitpapiere mindestens die Typbezeichnung, das Herstellungsjahr, Material und die Leistungsfähigkeit des Produkts (Druck- und Temperaturbereiche, geeignet für folgende Medien: ...) anzugeben.

4 Festlegungen für den Einbau

1 Die Leckdetektoren für Flüssigkeitssysteme als Teil von Leckanzeigesystemen der Klasse II dürfen für folgende Anwendungsbereiche verwendet werden:

- doppelwandige, drucklose, oberirdische Behälter,
- einwandige, drucklose, oberirdische Behälter mit Leckschutzauskleidung,
- einwandige, drucklose, oberirdische Behälter mit Leckschutzummantelung.

2 Das Volumen des Überwachungsraumes der Anlage darf max. 1 m³ betragen.

1 In Deutschland umgesetzt durch DIN EN 13160-1:2003-09.

Anlage C.2.15.17

1 Anforderung an das Bauprodukt

Die Behälter sind nach EN 12285-2:2005¹ in Tankklasse B oder Tankklasse C auszubilden. Die Höhe n₁ des Sattelfußes darf 500 mm nicht übersteigen.

2 Festlegungen für die werkseigene Produktionskontrolle und die Erstprüfung

Die werkseigene Produktionskontrolle ist entsprechend DIN EN 1090-2:2018-09 bei Zugrundelegung der Anforderungen der Ausführungsklasse EXC 2 durchzuführen. Abweichend von EN 12285-2:2005¹, Abschnitt 5 ist die Dichtheitsprüfung des Innenbehälters als Stückprüfung wie folgt durchzuführen:

Nach Beendigung aller Schweißarbeiten ist die Druck- bzw. Dichtheitsprüfung des Behälters durchzuführen. Die Prüfung erfolgt mit Wasser. Als Prüfdruck wird die mit einer Sicherheit von 1,3 erhöhte Summe aus dem maximal zulässigen Betriebsüberdruck und dem im Betrieb zu erwartenden hydrostatischen Druck der Lagerflüssigkeit mit der maximal zulässigen Dichte bezogen auf den tiefsten Punkt des Behälters, mindestens jedoch 2 bar angesetzt. Nach der Beruhigungsphase ist der Druck mindestens eine halbe Stunde zu halten. Der Behälter muss diesem Prüfdruck standhalten, ohne messbare Formänderungen zu erfahren und ohne undicht zu werden (kein Druckabfall ab der Beruhigungsphase).

Bei Mehrkammerbehältern muss jede Kammer zusätzlich dem Prüfüberdruck standhalten, der dem jeweils zulässigen Betriebsüberdruck zugeordnet ist (mit einer Sicherheit von 1,3 erhöhte Summe aus dem maximal zulässigen Betriebsüberdruck und dem im Betrieb zu erwartenden hydrostatischen Druck der Lagerflüssigkeit mit der maximal zulässigen Dichte bezogen auf den tiefsten Punkt des Behälters).

3 Festlegungen für die Kennzeichnung

Bei der Kennzeichnung der Bauprodukte sind mindestens die Typbezeichnung, das Herstellungsjahr, die Herstellungsnummer, die zur Herstellung verwendeten Werkstoffe, der Nenninhalt des Behälters bei zulässiger Füllhöhe, der zulässige Füllungsgrad oder die zulässige Füllhöhe (entsprechend dem zulässigen Füllungsgrad) und die Leistungsfähigkeit des Produkts (maximal zulässige Mediendichte, Nennblechdicken, Korrosionszuschläge soweit erforderlich, Druck- und Temperaturbereiche) anzugeben.

4 Festlegungen für den Einbau

In Überschwemmungsgebieten sind die Tanks so aufzustellen, dass sie von der Flut nicht erreicht werden können.

Sie dürfen nicht in Erdbebengebieten der Erdbebenzonen 1 bis 3 (DIN 4149:2005-04) aufgestellt werden.

1 In Deutschland umgesetzt durch DIN EN 12285-2:2005-05.

Anlage C 2.15.18

- 1 Die Norm DIN EN 12285-1 ist auch anzuwenden auf Behälter zur Lagerung von wassergefährdenden Flüssigkeiten, die für das Heizen und Kühlen von Gebäuden vorgesehen sind. In Überschwemmungsgebieten sind die Tanks so aufzustellen, dass sie von der Flut nicht erreicht werden können. Sie dürfen nicht in Erdbebengebieten der Erdbebenzonen 1 bis 3 (DIN 4149) aufgestellt werden.
- 2 Anforderungen an das Bauprodukt
Die Behälter sind nach DIN EN 12285-1:2018-12 in Tankklasse B oder Tankklasse C auszubilden.
Die Schweißnähte müssen beidseitig durchgehend geschweißt sein. Als Versteifungsringe sind mindestens Stahlprofile T 80 nach DIN EN 10055 bzw. Flachstäbe mit einer Erzeugnisbreite von mindestens 100 mm x 30 mm nach DIN EN 10058 zu verwenden.
Der Verzicht auf Versteifungsringe durch Anwendung der Formel (3) aus Abschnitt 4.5.3 der Norm ist nicht zulässig. Die Möglichkeit der Anfertigung von Berechnungen nach Abschnitt 1 Satz 3 zum Nachweis der Standsicherheit bei **Einwirkung** von Verkehrslasten und/oder Erdüberdeckungshöhen > 1.5 m gilt nicht.
- 3 Festlegungen für die werkseigene Produktionskontrolle und die Erstprüfung
Die werkseigene Produktionskontrolle ist entsprechend DIN EN 1090-2 bei Zugrundelegung der Anforderungen der Ausführungsklasse EXC 2 durchzuführen. Die Dichtheitsprüfung des Innenbehälters ist als Stückprüfung wie folgt durchzuführen:
Nach Beendigung aller Schweißarbeiten ist die Druck- bzw. Dichtheitsprüfung des Behälters durchzuführen. Die Prüfung erfolgt mit Wasser. Als Prüfdruck wird die mit einer Sicherheit von 1,3 erhöhte Summe aus dem maximal zulässigen Betriebsüberdruck und dem im Betrieb zu erwartenden hydrostatischen Druck der Lagerflüssigkeit mit der maximal zulässigen Dichte bezogen auf den tiefsten Punkt des Behälters, mindestens jedoch 2 bar angesetzt.
Nach der Beruhigungsphase ist der Druck mindestens eine halbe Stunde zu halten. Der Behälter muss diesem Prüfdruck standhalten, ohne messbare Formänderungen zu erfahren und ohne undicht zu werden (kein Druckabfall ab der Beruhigungsphase).
Bei Mehrkammerbehältern muss jede Kammer zusätzlich dem Prüfüberdruck standhalten, der dem jeweils zulässigen Betriebsüberdruck zugeordnet ist (mit einer Sicherheit von 1,3 erhöhte Summe aus dem maximal zulässigen Betriebsüberdruck und dem im Betrieb zu erwartenden hydrostatischen Druck der Lagerflüssigkeit mit der maximal zulässigen Dichte bezogen auf den tiefsten Punkt des Behälters).
Die Dichtheit des Überwachungsraumes von doppelwandigen Behältern ist mit einem auf den Atmosphärendruck bezogenen Überdruck von 0,6 bar zu prüfen.
- 4 Festlegungen für die Kennzeichnung
Bei der Kennzeichnung der Bauprodukte sind mindestens die Typbezeichnung, das Herstellungsjahr, die Herstellungsnummer, die zur Herstellung verwendeten Werkstoffe, der Nenninhalt des Behälters bei zulässiger Füllhöhe, der zulässige Füllungsgrad oder die zulässige Füllhöhe (entsprechend dem zulässigen Füllungsgrad) und die Leistungsfähigkeit des Produkts (maximal zulässige Mediendichte, Nennblechdicken, Korrosionszuschläge soweit erforderlich, Druck- und Temperaturbereiche) anzugeben.

Anlage C 2.16.1

Für die werkseigene Produktionskontrolle und die Fremdüberwachung gelten die Regelungen des Anhangs E der Norm für Überwachungsstufe M. Abweichend von Tabelle E.1 sind die Eigenschaften

der verwendeten Werkstoffe und Komponenten durch Werkszeugnis 2.2 und die Eigenschaften der Rohre mit erhöhter Streckgrenze durch Abnahmeprüfzeugnis 3.1 nach EN 10204:2005-01 zu belegen.

Der rechnerische Nachweis der Tragfähigkeit von Baustützen aus Stahl mit Ausziehvorrichtung ist im Rahmen des Zertifizierungsverfahrens zu prüfen. Die Prüfung kann durch die Zertifizierungsstelle selbst oder durch eine von ihr eingeschaltete dritte Stelle vorgenommen werden.

Anlage C 2.16.2

Bei Gerüstbauteilen sind das Ü-Zeichen und zusätzlich als wesentliches Merkmal die letzten beiden Ziffern des Jahres der Herstellung, der Hersteller sowie die Werkstoffklasse dauerhaft auf dem Gerüstbauteil anzubringen. Sofern in den technischen Regeln für diese Gerüstbauteile eine Kennzeichnung gefordert wird, die zusätzliche Merkmale enthält, so sind diese außerdem zu berücksichtigen.

Anlage C 2.16.3

– gestrichen in der MVV TB 2020/1 –

Anlage C 2.16.4

Für den Übereinstimmungsnachweis ÜZ gelten die Regelungen des Anhangs B der Norm für die Überwachungsstufe M.

Anlage C 2.16.5

– gestrichen in der MVV TB 2020/1 –

Anlage C 2.16.6

Bei Anwendung der technischen Regel ist der Abschnitt „Herstellung“ der „Anwendungsrichtlinie für Traggerüste nach DIN EN 12812“, Fassung August 2009, die in den DIBt Mitteilungen Heft 6/2009, S. 227 veröffentlicht ist, zu beachten.

Anlage C 2.16.7

– gestrichen in der MVV TB 2020/1 –

Anlage C 2.16.8

Die technischen Regeln gelten für die Gusswerkstoffe mit den Werkstoffnummern: 1.0420, 1.0446.

Anlage C 2.16.9**Zu DIN EN 74-2**

Zu Abschnitt 9.2.2 Rutschkraft F_s einer Halbkupplung

Die Messung der Verschiebung Δ_1 kann entfallen.

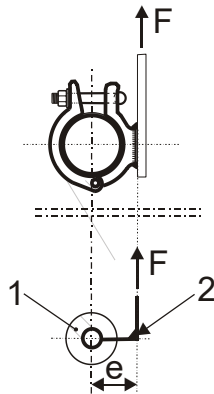
zu Bild 10:

Das Widerlager ist auf der gegenüberliegenden Rohrseite anzubringen.

zu Bild 12:

Die Prüflasten „P“ sind durch „2P“ und „P/2“ durch „P“ zu ersetzen.

Bild B.3 ist durch folgendes Bild zu ersetzen:



In den Gleichungen (B.1) bis (B.4) ist „ $F_{s,R,d}$ “ durch „ $F_{f,R,d}$ “ zu ersetzen.

Anlage C 2.16.10

Für den Übereinstimmungsnachweis ÜZ gelten die Regelungen des Anhangs A der Norm für die Überwachungsstufe M.

Anlage C 2.16.11

Für die Herstellung sind die „Anwendungsrichtlinie für Arbeitsgerüste“¹, Fassung November 2005, sowie für das Schweißen von Stahl- und Aluminiumbauteilen die Anlagen A 1.2.4/3 und A 1.2.4/4 zu beachten. Als Grundbauteile gelten Bauteile gemäß Anhang A, Absatz A.1, von DIN EN 12810-1:2004-03.

Die Gerüstbauteile sind nach den Übereinstimmungszeichen-Verordnungen der Länder zu kennzeichnen. Zusätzlich sind die Gerüstbauteile leicht erkennbar und dauerhaft mit:

- dem Großbuchstaben „Ü“,
- dem Kennzeichen des jeweiligen Herstellers,
- der Kennzeichnung „EN 12811“,
- den letzten zwei Ziffern der Jahreszahl der Herstellung (ggf. codiert) und
- einer Kennzeichnung für die Zuordnung des Gerüstbauteils zu der Aufbau- und Verwendungsanleitung⁴

zu kennzeichnen.

Die Herstellung der Gerüstbauteile darf nur durch solche Hersteller erfolgen, deren werkseigene Produktionskontrolle durch eine Fremdüberwachung regelmäßig überprüft wird, mindestens alle fünf Jahre. Für Gerüstbauteile eines Herstellers, die einer Produktgruppe zugeordnet werden können, für die für diesen Hersteller eine Erstprüfung für mindestens ein Gerüstbauteil dieser Produktgruppe durch eine anerkannte Stelle durchgeführt wurde, darf der Hersteller die Erstprüfung selbst durchführen. Geschweißte Gerüstbauteile aus Stahl oder Aluminium dürfen nur durch solche Betriebe hergestellt werden, die über ein Schweißzertifikat nach EN 1090-1:2009+A1:2011² für den Anwendungsbereich verfügen, das mindestens für die Ausführungsklasse EXC 2 gilt.

1 Veröffentlicht in den DIBt-Mitteilungen Heft 2/2006, S. 61ff. Zu beziehen beim DIBt.

2 In Deutschland umgesetzt durch DIN EN 1090-1:2012-02.

4 Die Aufbau- und Verwendungsanleitung hat den in der "Anwendungsrichtlinie für Arbeitsgerüste nach DIN EN 12811-1", siehe DIBt-Mitteilung Heft 2/2016, gestellten Anforderungen zu entsprechen.

Anlage C 2.16.12

– gestrichen in der MVV TB 2020/1 –

Anlage C 2.16.13

– gestrichen in der MVV TB 2020/1 –



Technische Baubestimmungen für Bauprodukte, die nicht die CE-Kennzeichnung tragen, und für Bauarten

C 3 Bauprodukte, die nur eines allgemeinen bauaufsichtlichen Prüfzeugnisses nach § 22 Abs. 1 Satz 2 HBO bedürfen

Aufgrund § 90 Abs. 2 Nr. 4 HBO wird Folgendes bestimmt:

| Lfd. Nr. | Bauprodukt | anerkanntes Prüfverfahren nach | Übereinstimmungsbestätigung |
|----------|---|--|-----------------------------|
| 1 | 2 | 3 | 4 |
| C 3.1 | Vorgefertigte Lüftungsleitungen, an die Anforderungen an die Feuerwiderstandsdauer und/oder den Schallschutz gestellt werden | Je nach Bauprodukt gilt: für die Feuerwiderstandsdauer: DIN 4102-6:1977-09 und - sofern zutreffend - in Verbindung mit DIN V 4102-21:2002-08 oder DIN EN 1363-1:2012-10, DIN EN 1366-1:2014-12 und – sofern zutreffend – in Verbindung mit DIN V 4102-21:2002-08 und Anlage C 3.1 für den Schallschutz: DIN EN ISO 10140-1:2016-12, DIN EN ISO 10140-2, -4:2010-12, DIN EN ISO 10140-5:2014-09, DIN EN ISO 717-1:2013-06 | ÜH |
| C 3.2 | Baustoffe, an die nur Anforderungen an das Brandverhalten gestellt werden und - die nichtbrennbar sein müssen, ohne brennbare Bestandteile, - die normalentflammbar sein müssen. Ausgenommen sind Baustoffe des Abschnitts D 2.2. | DIN 4102-1:1998-05 in Verbindung mit DIN 4102-16:2015-09 | ÜH |
| C 3.3 | Baustoffe, an die nur Anforderungen an das Brandverhalten gestellt werden und die normalentflammbar sein müssen. Ausgenommen sind Baustoffe des Abschnitts D 2.2. | DIN EN ISO 11925-2:2011-02 in Verbindung mit Anlage C 3.7 | ÜH |
| C 3.4 | Baustoffe, an die nur Anforderungen an das Brandverhalten gestellt werden und - die nichtbrennbar sein müssen, mit brennbaren Bestandteilen, - die schwerentflammbar sein müssen, ausgenommen Bodenbeläge | DIN 4102-1:1998-05 in Verbindung mit DIN 4102-16:2015-09 | ÜZ |
| C 3.5 | Bodenbeläge, die schwerentflammbar sein müssen, die nicht für die Verwendung in Aufenthaltsräumen vorgesehen sind und die nicht EN 13813 oder EN 14041 oder EN 14904 oder EN 14342 oder EN 15285 entsprechen | DIN 4102-1:1998-05 Tabelle 1.2.1 oder DIN EN ISO 11925-2:2011-02 und DIN EN ISO 9239-1:2010-11 in Verbindung mit Anlage 3.8 | ÜZ |
| C 3.6 | Schornsteinreinigungsverschlüsse und Rußabsperrerr | Prüfgrundsätze für Schornsteinreinigungsverschlüsse und Rußabsperrerr (2012-11) | ÜHP |

| Lfd. Nr. | Bauprodukt | anerkanntes Prüfverfahren nach | Übereinstimmungsbestätigung |
|----------|--|--|-----------------------------|
| 1 | 2 | 3 | 4 |
| C 3.7 | Armaturen und Geräte der Wasserinstallation, an die hinsichtlich des Geräuschverhaltens Anforderungen gestellt werden | DIN EN ISO 3822-1:2009-07 DIN EN ISO 3822-2:1995-05 DIN EN ISO 3822-3:2018-04 DIN EN ISO 3822-4:1997-03 | ÜHP |
| C 3.8 | Beschichtungsstoffe zum Beschichten von Beton-, Putz- und Estrichflächen in Auffangwannen und Auffangräumen für die Lagerung von <ul style="list-style-type: none"> - Heizöl EL, - ungebrauchten Verbrennungsmotoren- und Kraftfahrzeuggetriebeölen, - Gemischen aus gesättigten und aromatischen Kohlenwasserstoffen mit einem Aromatengehalt von ≤ 20 Masse-% und einem Flammpunkt von $> 60^{\circ}\text{C}$ sowie - Öle (z. B. Transformatoren- und Hydrauliköle), die sich diesen Gemischen zuordnen lassen | Bau- und Prüfgrundsätze (BPG) Beschichtungen von Auffangräumen (2017-08) | ÜZ |
| C 3.9 | Niet- und schraubenartige Verbindungen und niet- und schraubenartige Befestigungen für geregelte Außenwandbekleidungen | DIN 18516-1:2010-06 Zusätzlich gilt: Anlage C 3.2 | ÜHP |
| C 3.10 | Mit Scheitholz befeuerte Backöfen mit offenem oder geschlossenem Feuerraum | DIN 18880-2:1991-08 Zusätzlich gilt: Anlage C 3.3 | ÜHP |
| C 3.11 | Metall-Kunststoff-Verbundprofile für lastabtragende Rahmentragwerke von Türen, Fenstern, Fensterwänden und Vorhangfassaden sofern diese nicht Komponenten der Türen, Fenster, Fensterwände und Vorhangfassaden sind | Richtlinie für den Nachweis der Standsicherheit von Metall-Kunststoff-Verbundprofilen, Abschnitt 3.2 (1986-08) | ÜH |
| C 3.12 | Oberflächenbeschichtungsstoffe OS 7 und OS 10 für Beton für Instandsetzungen, die für die Erhaltung der Standsicherheit von Betonbauteilen erforderlich sind | DAfStb-Richtlinie Schutz und Instandsetzung von Betonbauteilen (Instandsetzungs-Richtlinie) - SIBR, Teil 2 (2001-10) und Teil 4 (2001-10) Zusätzlich gilt: DIN 4102-1:1998-05 oder DIN EN ISO 11925-2:2011-02 in Verbindung mit Anlage C 3.7 | ÜZ |
| C 3.13 | Baustützen aus Stahl mit Ausziehvorrichtung, deren Tragfähigkeit mit Hilfe von Versuchen ermittelt wird | DIN EN 1065:1998-12 | ÜZ |
| C 3.14 | Türen und Tore als Rauchschutzabschlüsse, ausgenommen Vorhänge | DIN 18095-1:1988-10 DIN 18095-3:1999-06 | ÜH |



| Lfd. Nr. | Bauprodukt | anerkanntes Prüfverfahren nach | Übereinstimmungsbestätigung |
|----------|---|---|-----------------------------|
| 1 | 2 | 3 | 4 |
| C 3.15 | Zubehörteile (nicht geregelte) für Rauchschutzabschlüsse, ausgenommen einachsige Türbänder und absenkbare Bodendichtung | DIN 4102-18:1991-03 in Verbindung mit DIN 18095-1:1988-10 | ÜH |
| C 3.16 | Flüssig zu verarbeitende Abdichtungsstoffe für die Abdichtung von befahrbaren Flächen | TL/TP-BEL-B Teil 3 (Ausgabe 1995) und TL/TP-BEL-EP (Ausgabe 1999) Zusätzlich gilt: DIN 4102-1:1998-05 oder DIN EN ISO 11925-2:2011-02 in Verbindung mit Anlage C 3.7 | ÜZ |
| C 3.17 | Selbsttätig schließende Zapfventile | DIN EN 13012:2012-09 | ÜHP |
| C 3.18 | Vorgefertigte absturzsichernde Verglasung mit versuchstechnisch ermittelter Tragfähigkeit | DIN 18008-4:2013-07, Anhang A, Anhang D und Anhang E; Zusätzlich gilt: Anlage C 3.5 | ÜH |
| C 3.19 | Punkthalter ohne Kugelgelenk mit versuchstechnisch ermittelter Tragfähigkeit | DIN 18008-3:2013-07, Anhang D | ÜH |
| C 3.20 | Vorgefertigte begehbare Verglasung mit versuchstechnisch ermittelter Tragfähigkeit | DIN 18008-5:2013-07, Anhang A | ÜH |
| C 3.21 | - gestrichen in der MVV TB 2020/2 - | | |
| C 3.22 | Beschichtungs- und Einhausungssysteme zur Sanierung Pentachlorphenol (PCP)-belasteter Holzbauteile | Prüfplan für Beschichtungs- und Einhausungssysteme zur Sanierung Pentachlorphenol (PCP)-belasteter Holzbauteile (2006-01) | ÜHP |
| C 3.23 | - gestrichen in der MVV TB 2019/1 - | | |
| C 3.24 | - gestrichen in der MVV TB 2019/1 - | | |
| C 3.25 | - gestrichen in der MVV TB 2019/1 - | | |
| C 3.26 | Mineralische Dichtungsschlämmen und flexible polymermodifizierte Dickbeschichtungen für Bauwerksabdichtungen | Prüfgrundsätze zur Erteilung von allgemeinen bauaufsichtlichen Prüfzeugnissen für starre und flexible mineralische Dichtungsschlämmen sowie flexible polymermodifizierte Dickbeschichtungen für die Abdichtung von Bauwerken (PG-MDS/FPD) (2016-11) | ÜHP |



| Lfd. Nr. | Bauprodukt | anerkanntes Prüfverfahren nach | Übereinstimmungsbestätigung |
|----------|---|---|-----------------------------|
| 1 | 2 | 3 | 4 |
| C 3.27 | Produkte für Abdichtungen im Verbund mit Fliesen und Plattenbelägen - für Wände und Böden im Innenbereich oder im Außenbereich, wenn diese mit Gebäuden verbunden sind, gegen nichtdrückendes Wasser bei hoher Beanspruchung wie z.B. in Nassräumen im öffentlichen und gewerblichen Bereich - für Behälter und Becken im Innenbereich oder im Außenbereich, wenn diese mit Gebäuden verbunden sind, gegen Füllwasser wie z. B. bei Schwimmbecken | Prüfgrundsätze zur Erteilung von allgemeinen bauaufsichtlichen Prüfzeugnissen für Abdichtungen im Verbund mit Fliesen- und Plattenbelägen - Teil 1: Flüssig zu verarbeitende Abdichtungen (PG AIV-F) (2018-03), - Teil 2: Bahnenförmige Abdichtungen (PG AIV-B) (2018-03), - Teil 3: Plattenförmige Abdichtungen (PG AIV-P) (2018-03) | ÜHP |
| C 3.28 | Flüssigkunststoffe für die Bauwerksabdichtung | Prüfgrundsätze zur Erteilung eines allgemeinen bauaufsichtlichen Prüfzeugnisses für Flüssigkunststoffe für Bauwerksabdichtung (PG-FLK) (2019-07) | ÜHP |
| C 3.29 | Dachabdichtungen mit Flüssigkunststoffen | Prüfgrundsätze zur Erteilung von allgemeinen bauaufsichtlichen Prüfzeugnissen für Dachabdichtungen mit Flüssigkunststoffen Anlage C 3.6 | ÜHP |
| C 3.30 | Abdichtungen für Fugen und Übergänge in bzw. auf wasserdichten Bauteilen u. a. aus Beton mit hohem Wassereindringwiderstand im erdberührten Bereich, die nicht den Produkten C 2.10.2 und C 2.10.3 in Abschnitt C 2 zugeordnet werden können | Prüfgrundsätze zur Erteilung von allgemeinen bauaufsichtlichen Prüfzeugnissen für Fugenabdichtungen in Bauteilen u. a. aus Beton mit hohem Wassereindringwiderstand im erdberührten Bereich (PG-FBB) Teil 1: Abdichtungen für Arbeitsfugen und Sollrissquerschnitte, Übergänge und Anschlüsse (Mai 2020) Teil 2: Abdichtungen für Bewegungsfugen (September 2017) | ÜHP |
| C 3.31 | Aufsätze für Montageabgasanlagen, sofern nicht durch DIN EN 13502:2003-01, DIN EN 16475-7:2016-05 und DIN EN 14989-1:2007-05 erfasst | DIN CEN/TS 16134:2011-11 | ÜH |
| C 3.32 | Vorgefertigte zu Instandhaltungsmaßnahmen betretbare und vorgefertigte durchsturz sichere Verglasung mit versuchstechnisch ermittelter Tragfähigkeit | DIN 18008-6:2018-02, Anhang A | ÜH |
| C 3.33 | Vorgefertigte Verglasung mit versuchstechnisch ermittelter Resttragfähigkeit | DIN 18008-1:2020-05, Anhang B1 | ÜH |

Anlage C 3.1

Lüftungsleitungen

Eine runde oder vierseitige rechteckige Lüftungsleitung mit maximalen Abmessungen nach DIN EN 1366-1:2014-12, Tabelle 6, kann als L ... nach DIN 4102-6:1977-09 klassifiziert werden, wenn die Lüftungsleitung mit den Normmaßen nach DIN EN 1366-1:2014-12, Abschnitt 6.1 während einer Prüfdauer von ... Minuten die Anforderungen nach DIN EN 1363-1:2012-10 in Verbindung mit DIN EN 1366-1:2014-12, Abschnitt 11, erfüllt hat.

Eine Lüftungsleitung mit den Nenn-Innenabmessungen des luftführenden Querschnitts von 1250 mm x 1000 mm < B x H ≤ 2500 mm x 1250 mm bzw. einem Nenn-Innendurchmesser von 1000 mm < D ≤ 1250 mm kann als

L ... nach DIN 4102-6:1977-09 klassifiziert werden, wenn

- sie nach DIN V 4102-21:2002-08 geprüft wurde und während einer Prüfdauer von ... Minuten die Anforderungen nach DIN V 4102-21:2002-08, Abschnitt 5.2 und 5.3 erfüllt hat

und wenn

- zuvor eine Lüftungsleitung gleicher Konstruktionsart (Material, Materialdicke, Verbindungstechnik, Befestigung) nach DIN EN 1363-1:2012-10 in Verbindung mit DIN EN 1366-1:2014-12 für die in DIN EN 1366-1:2014-12, Tabelle 2 genannte Abmessung geprüft wurde.

Anlage C 3.2

Der charakteristische Wert der Tragfähigkeit für die Verbindungen und Befestigungen ist jeweils das aus den Prüfergebnissen ermittelte 5 % Quantil mit 75%iger Aussagewahrscheinlichkeit.

Anlage C 3.3

Das Prüfverfahren nach DIN 18880-2:1991-08 und der mitgeltenden DIN 18880-1:1991-08 ist auf die für den Einsatz von Scheitholz und für den Betrieb als Pizzaofen relevanten Bedingungen zu beschränken. Insbesondere sind dies:

- DIN 18880-1:1991-08, Abschnitt 5, ausschließlich Abschnitt 5.7.3
- DIN 18880-2:1991-08, Abschnitt 6, ausschließlich Abschnitt 6.3.

Bezüglich der Aufstellungs- und Bedienungsanleitung ist DIN 18880-2:1991-08, Abschnitt 7, und für die Kennzeichnung und Beschriftung DIN 18880-2:1991-08, Abschnitt 8, zu beachten.

Anlage C 3.4

– gestrichen in der MVV TB 2020/1 –

Anlage C 3.5

Für den versuchstechnischen Nachweis der Tragfähigkeit von punktförmigen Lagerungskonstruktionen (Punkthalter) gilt lfd. Nr. C 3.19.

Für zweiseitig linienförmig gelagerte Einfachverglasungen der Kategorie A darf anstelle des im letzten Satz von DIN 18008-4, A.1.9. geforderten Versuches alternativ auch nur die stoßzugewandte Glastafel mit dem Körner gebrochen werden, welche dann jedoch durch einen Pendelschlag mit einer Fallhöhe von 450 mm zu prüfen ist.

Anlage C 3.6

Die Prüfgrundsätze bestehen aus dem in den Kapiteln 2 - 7 beschriebenen Prüfverfahren der ETAG 005 „Flüssig aufzubringende Dachabdichtungen“, Teile 1 bis 8, veröffentlicht im Bundesanzeiger, Jg. 53, Nr. 200a, 25.10.2001 und Jg. 57, Nr. 102a, 04.06.2005. Weiterhin sind die in lfd. Nr. B 2.2.5.10 genannten Anwendungsregelungen zu beachten.

Anlage C 3.7

Ein Baustoff kann nach B2 nach DIN 4102-1:1998-05 klassifiziert werden, wenn die Prüfergebnisse nach DIN EN ISO 11925-2:2011-02 die Voraussetzung von DIN 4102-1:1998-05, Abschnitt 6.2.2, erfüllen.

Die Prüfung nach DIN EN ISO 11925-2:2011-02 ist bei Kantenbeflammung (Abschnitt 7.3.3.2 der Norm) und, sofern hierbei ein Versagen zu erwarten ist, auch bei Flächenbeflammung (Abschnitt 7.3.3.1 der Norm) durchzuführen. Bei der Durchführung sind die Festlegungen der DIN 4102-1:1998-05, Abschnitte 6.2.5.2, 6.2.5.5 und 6.2.5.6 zu beachten.

Anlage C 3.8

Ein Baustoff kann nach B1 nach DIN 4102-1:1998-05 klassifiziert werden, wenn die Prüfergebnisse nach DIN EN ISO 11925-2 die Voraussetzungen von DIN 4102-1:1998-05, Abschnitt 6.2.2, und die Prüfergebnisse nach DIN EN ISO 9239-1 die Voraussetzungen von DIN 4102-1:1998-05, Abschnitt 6.1.2.3, erfüllen.

Die Prüfung nach DIN EN ISO 11925-2 ist bei Kantenbeflammung (Abschnitt 7.3.3.2 der Norm) und, sofern hierbei ein Versagen zu erwarten ist, auch bei Flächenbeflammung (Abschnitt 7.3.3.1 der Norm) durchzuführen. Bei der Durchführung sind die Festlegungen der DIN 4102-1:1998-05, Abschnitte 6.2.5.2, 6.2.5.5 und 6.2.5.6 zu beachten.



Technische Baubestimmungen für Bauprodukte, die nicht die CE-Kennzeichnung tragen, und für Bauarten

C 4 Bauarten, die nur eines allgemeinen bauaufsichtlichen Prüfzeugnisses nach § 17 Abs. 3 HBO bedürfen

Aufgrund § 90 Abs. 2 Nr. 4 HBO wird Folgendes bestimmt:

| Lfd. Nr. | Bauart | anerkanntes Prüfverfahren nach |
|----------|--|---|
| 1 | 2 | 3 |
| C 4.1 | Bauarten, ausgenommen solche nach Kapitel A 2, lfd. Nr. A 2.2.1.4 , zur Errichtung von Decken, Dächern, Unterdecken, Doppelböden, Hohlböden, Stützen, Trägern, Unterzügen, Treppen und tragenden Wänden, an die Anforderungen an die Feuerwiderstandsdauer und/oder den Schallschutz gestellt werden. Das gilt nicht für die Teile baulicher Anlagen, an die weitere Anforderungen gestellt werden, wenn die maßgebenden Bauarten von Technischen Baubestimmungen wesentlich abweichen oder wenn es für die maßgebenden Bauarten keine allgemein anerkannten Regeln der Technik gibt. | Je nach Bauart gilt: für die Feuerwiderstandsdauer: DIN 4102-2:1977-09 außer den Abschnitten 6.2.7, 6.2.9 und 6.2.10 (für Brandwände DIN 4102-3:1977-09), oder DIN EN 1363-1:2012-10, DIN EN 1363-2:1999-10, DIN EN 1364-2:1999-10, DIN EN 1365-1:2013-08, DIN EN 1365-2, -3:2000-02, DIN EN 1365-4:1999-10 DIN EN 1366-6:2005-02 in Verbindung mit Anlage C 4.6 für den Schallschutz: DIN EN ISO 10140-1:2016-12, DIN EN ISO 10140-2, -4:2010-12, DIN EN ISO 10140-3:2015-11, DIN EN ISO 10140-5:2014-09, DIN EN ISO 717-1, -2:2013-06 sowie DIN EN ISO 10848-1, -2, -3:2018-02 |
| C 4.2 | Bauarten, ausgenommen solche nach Kapitel A 2, lfd. Nr. A 2.2.1.4 , zur Errichtung von nichttragenden inneren Trennwänden, einschließlich Einbauten (Sanitäreinrichtungen), deren Absturzsicherheit experimentell nachgewiesen werden soll und/oder an die Anforderungen an die Feuerwiderstandsdauer und/oder den Schallschutz gestellt werden mit Ausnahme von solchen aus Glas. Satz 2 aus lfd. Nr. C 4.1 gilt entsprechend. | Je nach Bauart gilt: für die Absturzsicherung: DIN 4103-1:2015-06 Die folgenden Eigenschaften sind jeweils zusammen mit den Anforderungen der DIN 4103-1:2015-06 zu erfüllen: für die Feuerwiderstandsdauer: DIN 4102-2:1977-09 außer den Abschnitten 6.2.7 und 6.2.9 oder DIN EN 1363-1:2012-10, DIN EN 1363-2:1999-10, DIN EN 1364-1:1999-10 in Verbindung mit Anlage C 4.6 für den Schallschutz: DIN EN ISO 10140-1:2016-12, DIN EN ISO 10140-2, -4:2010-12, DIN EN ISO 10140-5:2014-09, DIN EN ISO 717-1:2013-06 sowie DIN EN ISO 10848-1, -2, -3:2018-02 |

| Lfd. Nr. | Bauart | anerkanntes Prüfverfahren nach |
|----------|---|---|
| 1 | 2 | 3 |
| C 4.3 | Bauarten zur Errichtung von nichttragenden Außenwänden, an die Anforderungen an die Feuerwiderstandsdauer und/oder den Schallschutz gestellt werden. Satz 2 aus lfd. Nr. C 4.1 gilt entsprechend. | Je nach Bauart gilt: für die Feuerwiderstandsdauer: DIN 4102-3:1977-09 oder DIN EN 1363-1:2012-10, DIN EN 1363-2:1999-10, DIN EN 1364-1:1999-10 in Verbindung mit Anlage C 4.6 für den Schallschutz: DIN EN ISO 10140-1:2016-12, DIN EN ISO 10140-2, -4:2010-12, DIN EN ISO 10140-5:2014-09, DIN EN ISO 717-1:2013-06 sowie DIN EN ISO 10848-1, -2, -3:2018-02 für die Absturzsicherung: ETB-Richtlinie „Bauteile, die gegen Absturz sichern“ (1985-06) |
| C 4.4 | Bauarten zur Errichtung von Lüftungsleitungen, an die Anforderungen an die Feuerwiderstandsdauer und/oder den Schallschutz gestellt werden. Satz 2 aus lfd. Nr. C 4.1 gilt entsprechend. | Je nach Bauart gilt: für die Feuerwiderstandsdauer: DIN 4102-6:1977-09 und - sofern zutreffend - in Verbindung mit DIN V 4102-21:2002-08 oder DIN EN 1363-1:2012-10, DIN EN 1366-1:2014-12 und - sofern zutreffend - in Verbindung mit DIN V 4102-21:2002-08 und Anlage C 3.1 des Kapitels C 3 für den Schallschutz: DIN EN ISO 10140-1:2016-12, DIN EN ISO 10140-2, -4:2010-12, DIN EN ISO 10140-5:2014-09, DIN EN ISO 717-1:2013-06 |
| C 4.5 | Bauarten für Abschottungen an Rohrleitungen aus (ggf. wärmeisolierten) Metallrohren, - deren Funktion auf der Anordnung einer Rohrummantelung/Streckenisolierung beruht und - an die nur Anforderungen an die Feuerwiderstandsdauer gestellt werden. Satz 2 aus lfd. Nr. C 4.1 gilt entsprechend. | DIN 4102-11:1985-12 in Verbindung mit Anlage C 4.5 und Anlage C 4.1 |
| C 4.6 | Bauarten für Abschottungen an Rohrleitungen aus (ggf. wärmeisolierten) thermoplastischen Kunststoffrohren, - deren Funktion auf der Anordnung einer Rohrummantelung/Streckenisolierung beruht, - bei denen keine dämmschichtbildenden Baustoffe eingesetzt werden und - an die nur Anforderungen an die Feuerwiderstandsdauer gestellt werden. Satz 2 aus lfd. Nr. C 4.1 gilt entsprechend. | DIN 4102-11:1985-12 in Verbindung mit Anlage C 4.5 und Anlage C 4.1 |

| Lfd. Nr. | Bauart | anerkanntes Prüfverfahren nach |
|----------|---|--|
| 1 | 2 | 3 |
| C 4.7 | Bauarten zur Herstellung von Installationsschächten und -kanälen einschließlich der Abschlüsse ihrer Revisionsöffnungen, an die Anforderungen an die Feuerwiderstandsdauer und/oder den Schallschutz gestellt werden. Satz 2 aus lfd. Nr. C 4.1 gilt entsprechend. | Je nach Bauart gilt: für die Feuerwiderstandsdauer: DIN 4102-11:1985-12 bzw. als Prüfverfahren für Installationsschachtwände von Installationsschächten auch DIN 4102-2:1977-09, außer den Abschnitten 6.2.7 und 6.2.9, in Verbindung mit Anlage C 4.6 oder DIN EN 1363-1:2012-10, DIN EN 1363-2:1999-10, DIN EN 1364-1:1999-10 für den Schallschutz: DIN EN ISO 10140-1:2016-12, DIN EN ISO 10140-2, -4:2010-12, DIN EN ISO 10140-5:2014-09, DIN EN ISO 717-1:2013-06 |
| C 4.8 | Bauarten zur Herstellung von Bedachungen, an die Anforderungen hinsichtlich Widerstandsfähigkeit gegen Flugfeuer und strahlende Wärme gestellt werden. Satz 2 aus lfd. Nr. C 4.1 gilt entsprechend. | DIN 4102-7:2018-11 in Verbindung mit DIN SPEC 4102-23:2018-07 Abschnitte 1, 2, 3, 4 und 7 oder DIN CEN/TS 1187:2012-03 Prüfverfahren 1 in Verbindung mit DIN SPEC 4102-23:2018-07 Abschnitte 1, 2, 3, 4 und 7 oder DIN CEN/TS 1187:2012-03 Prüfverfahren 1 in Verbindung mit DIN CEN/TS 16459:2014-03 Abschnitte 1, 2, 3, 4, 7 und Anhang A |
| C 4.9 | Bauarten zur Herstellung von elektrischen Kabelanlagen, an die Anforderungen hinsichtlich des Funktionserhalts unter Brandeinwirkung gestellt werden. Satz 2 aus lfd. Nr. C 4.1 gilt entsprechend. | DIN 4102-12:1998-11 |
| C 4.10 | Bauarten zur Errichtung von Entrauchungsleitungen, an die Anforderungen an die Feuerwiderstandsdauer und/oder den Schallschutz gestellt werden. Satz 2 aus lfd. Nr. C 4.1 gilt entsprechend. | Je nach Bauart gilt: für die Feuerwiderstandsdauer: DIN 4102-6:1977-09 DIN V 18232-6:1997-10 in Verbindung mit Anlage C 4.2 oder DIN EN 1363-1:2012-10, DIN EN 1366-1:2014-12 in Verbindung mit DIN EN 1366-8:2004-10 in Verbindung mit Anlage C 4.3 für den Schallschutz: DIN 52210-6:2013-07 |
| C 4.11 | Bauarten zur Errichtung von Entrauchungsleitungen, an die keine Anforderungen an die Feuerwiderstandsdauer und/oder den Schallschutz gestellt werden. Satz 2 aus lfd. Nr. C 4.1 gilt entsprechend. | DIN V 18232-6:1997-10 in Verbindung mit Anlage C 4.4 |
| C 4.12 | Bauarten für absturzsichernde Verglasung mit versuchstechnisch ermittelter Tragfähigkeit | DIN 18008-4:2013-07 Anhang A, Anhang D und Anhang E Zusätzlich gilt: Anlage C 3.5 des Abschnitts C 3 |

| Lfd. Nr. | Bauart | anerkanntes Prüfverfahren nach |
|----------|---|--|
| 1 | 2 | 3 |
| C 4.13 | Bauarten für begehbare Verglasung mit versuchstechnisch ermittelter Tragfähigkeit | DIN 18008-5:2013-07 Anhang A |
| C 4.14 | Polymermodifizierte Bitumendickbeschichtungen (PMBC) als Abdichtung für Übergangsfugen auf wasserundurchlässige/wasserdichte Bauteile | Prüfgrundsätze zur Erteilung von allgemeinen bauaufsichtlichen Prüfzeugnissen für Fugenabdichtungen in Bauteilen u. a. aus Beton mit hohem Wassereindringwiderstand im erdberührten Bereich (PG FBB) Teil 1: Abdichtungen für Arbeitsfugen, Sollrissquerschnitte, Übergänge und Anschlüsse (Mai 2020) |
| C 4.15 | Bauarten für zu Instandhaltungsmaßnahmen betretbare und durchsturzsichere Verglasung mit versuchstechnisch ermittelter Tragfähigkeit | DIN 18008-6:2018-02 Anhang A |
| C 4.16 | Bauarten für Verglasung mit versuchstechnisch ermittelter Resttragfähigkeit | DIN 18008-1:2020-05, Anhang B1 |

Anlage C 4.1

Zu DIN 4102-11:1985-12

Zu Abschnitt 3.1 Nachweis mit Brandversuchen

Abweichend von Abschnitt 3.1 genügt ein Probekörper für die Brandprüfung.

Zu Abschnitt 4.2.3 Probekörper und Prüfanordnung

Abweichend von Abschnitt 4.2.3 wird auf die Durchführung von Brandprüfungen an Rohrpost- und Staubsaugleitungen bei einem Arbeitsdruck von -0,5 bar verzichtet.

Zu Abschnitt 4.2.4.1 Brandversuch mit minimaler Beanspruchung

Der Abschnitt 4.2.4.1 entfällt.

Zu Abschnitt 4.2.4.2 Brandversuch mit der Einheits-Temperaturzeitkurve

Abweichend von Abschnitt 4.2.4.2 entfallen die Messstellen zur Ermittlung der mittleren Temperaturerhöhung in 10 cm und 60 cm Abstand von Wand oder Decke.

Zu Abschnitt 4.2.4.3 Brandversuch mit Schwelfeuerbeanspruchung

Der Abschnitt 4.2.4.3 entfällt.

Anlage C 4.2

Abweichend von DIN V 18232-6:1997-10 ist die Leckage der Entrauchungsleitung der Kategorie 3 der vorgenannten Norm bei Brandbeanspruchung mit der Sauerstoff-Messmethode nach DIN EN 1366-8:2004-10 für die darin aufgeführten Druckstufen 1 oder 2 oder 3 zu bestimmen.

Anlage C 4.3

Eine Entrauchungsleitung kann als Kategorie 3 nach DIN V 18232-6:1997-10 klassifiziert werden, wenn sie die Prüfungen nach DIN EN 1366-1:2014-12 (Leitung A bei einem Druck von -500 Pa) bestanden hat und während einer Prüfdauer von ≥ 30 Minuten bei einer Temperaturbeanspruchung nach DIN EN 1363-1:2012-10 die Anforderungen nach DIN EN 1366-8:2004-10, Abschnitt 11.3.2, Dichtheit; nach Abschnitt 11.3.3, Raumabschluss; nach Abschnitt 11.3.4, Wärmedämmung und nach Abschnitt 11.3.5, Querschnittsverringung erfüllt hat.

Anlage C 4.4

Abweichend von DIN V 18232-6:1997-10 ist die Leckage der Entrauchungsleitung der Kategorie 2 der vorgenannten Norm bei Brandbeanspruchung mit der Sauerstoff-Messmethode nach DIN EN 1366-8:2004-10 für die darin aufgeführten Druckstufen 1 oder 2 oder 3 zu bestimmen.

Anlage C 4.5

Eine Rohrummantelung/Rohrabschottung kann als R ... nach DIN 4102-11:1985-12 klassifiziert werden, wenn sie die Bedingungen nach DIN 4102-11:1985-12 eingehalten hat, wobei die Prüfung

- nach DIN 4102-11:1985-12 (inkl. Anlage C 4.1) durchgeführt wurde

oder

- nach DIN 4102-11:1985-12 jedoch mit modifizierten Prüfbedingungen in Anlehnung an DIN EN 1366-3:2009-07, Abschnitt 5, durchgeführt wurde: Die Steuerung der Ofentemperatur erfolgte gemäß DIN EN 1363-1:1999-10, Abschnitt 5.1, mit Ofenthermoelementen nach Abschnitt 4.5.1.1 und der Beginn der Prüfung erfolgte gemäß DIN EN 1363-1:1999-10, Abschnitt 10.3. Die Druckbedingungen im Brandraum entsprachen DIN EN 1366-3:2009-07, Abschnitt 5.2.

Anlage C 4.6

1 Nichttragende raumabschließende Trennwände

Eine nichttragende raumabschließende Trennwand kann als F ... nach DIN 4102-2:1977-09 klassifiziert werden, wenn sie entweder

- die Bedingungen nach DIN 4102-2:1977-09 eingehalten hat

oder

- nach DIN EN 1363-1:2012-10 in Verbindung mit DIN EN 1364-1:1999-10 geprüft wurde und dabei für ... Minuten die Anforderungen nach DIN EN 1363-1:2012-10, Abschnitt 11.2, Raumabschluss und Abschnitt 11.3, Wärmedämmung erfüllt hat.

Für die Prüfung nach DIN EN 1363-1:2012-10 in Verbindung mit DIN EN 1364-1:1999-10 ist bei symmetrischen Bauteilen ein Brandversuch erforderlich.

2 Tragende raumabschließende Wände

Eine tragende raumabschließende Wand kann als F ... nach DIN 4102-2:1977-09 klassifiziert werden, wenn sie entweder

- die Bedingungen nach DIN 4102-2:1977-09 eingehalten hat

oder

- nach DIN EN 1363-1:2012-10 in Verbindung mit DIN EN 1365-1:2013-08 geprüft wurde und während einer Prüfdauer von ... Minuten die Anforderungen nach DIN EN 1363-1:2012-10, Abschnitt 11.1, Tragfähigkeit, Ziffer II sowie nach Abschnitt 11.2, Raumabschluss und Abschnitt 11.3, Wärmedämmung erfüllt hat.

Für die Prüfung nach DIN EN 1363-1:2012-10 in Verbindung mit DIN EN 1365-1:2013-08 ist bei symmetrischen Bauteilen ein Versuch erforderlich.

3 Unterdecke (als selbständiges Bauelement)

Eine Unterdecke als selbständiges Bauelement kann als F ... nach DIN 4102-2:1977-09 klassifiziert werden, wenn sie entweder

- die Bedingungen nach DIN 4102-2:1977-09 eingehalten hat

oder

- nach DIN EN 1363-1:2012-10 in Verbindung mit DIN EN 1364-2:1999-10 geprüft wurde und während einer Prüfdauer von ... Minuten die Anforderungen nach DIN EN 1364-2:1999-10, Abschnitt 11.2, Raumabschluss und Abschnitt 11.3, Wärmedämmung erfüllt hat.

Für die Prüfung nach DIN EN 1363-1:2012-10 in Verbindung mit DIN EN 1364-2:1999-10 ist ein Versuch mit Beanspruchung der Unterseite und ein Versuch mit Beanspruchung der Oberseite erforderlich. Wenn die Klassifizierung nur von einer Seite erfolgen soll, ist ein Versuch mit Beanspruchung dieser Seite erforderlich.

4 Stützen

Eine Stütze kann als F ... nach DIN 4102-2:1977-09 klassifiziert werden, wenn sie entweder

- die Bedingungen nach DIN 4102-2:1977-09 eingehalten hat

oder

- nach DIN EN 1363-1:2012-10 in Verbindung mit DIN EN 1365-4:1999-10 geprüft wurde und während einer Prüfdauer von ... Minuten die Anforderungen nach DIN EN 1363-1:2012-10, Abschnitt 11.1, Tragfähigkeit, Ziffer II erfüllt hat.

Für die Prüfung nach DIN EN 1363-1:2012-10 in Verbindung mit DIN EN 1365-4:1999-10 ist ein Versuch erforderlich.

5 Brandwände

Eine Brandwand kann als solche nach DIN 4102-2:1977-09 klassifiziert werden, wenn sie entweder

- die Bedingungen nach DIN 4102-3:1977-09 eingehalten hat

oder

- nach DIN EN 1363-1:2012-10 in Verbindung mit DIN EN 1365-1:2013-08 und DIN EN 1363-2:1999-10, Abschnitt 7, geprüft wurde und während einer Prüfdauer von 90 Minuten die Anforderungen nach DIN EN 1363-1:2012-10, Abschnitt 11.1, Tragfähigkeit, Ziffer II sowie nach Abschnitt 11.2, Raumabschluss und Abschnitt 11.3, Wärmedämmung erfüllt hat.

Die Wände müssen diese Anforderungen ohne Bekleidungen erfüllen. Sie müssen außerdem ausschließlich aus nichtbrennbaren Baustoffen bestehen.

Für die Prüfung nach DIN EN 1363-1:2012-10 in Verbindung mit DIN EN 1365-1:2013-08 und DIN EN 1363-2:1999-10, Abschnitt 7, ist bei symmetrischen Bauteilen ein Versuch erforderlich.

6 Balken/Unterzüge

Ein Balken/Unterzug kann als F ... nach DIN 4102-2:1977-09 klassifiziert werden, wenn er entweder

- die Bedingungen nach DIN 4102-2:1977-09 eingehalten hat

oder

- nach DIN EN 1363-1:2012-10 in Verbindung mit DIN EN 1365-3:2000-02 geprüft wurde und während einer Prüfdauer von ... Minuten die Anforderungen nach DIN EN 1363-1:2012-10, Abschnitt 11.1, Tragfähigkeit, Ziffer I erfüllt hat.

Für die Prüfung nach DIN EN 1363-1:2012-10 in Verbindung mit DIN EN 1365-3:2000-02 ist ein Versuch erforderlich.

7 Decken/Dächer

Eine Decke/ein Dach kann als F ... nach DIN 4102-2:1977-09 klassifiziert werden, wenn sie/es entweder

- die Bedingungen nach DIN 4102-2:1977-09 eingehalten hat

oder

- nach DIN EN 1363-1:2012-10 in Verbindung mit DIN EN 1365-2:2000-02 geprüft wurde und während einer Prüfdauer von ... Minuten die Anforderungen nach DIN EN 1363-1:2012-10, Abschnitt 11.1, Tragfähigkeit, Ziffer I sowie nach Abschnitt 11.2, Raumabschluss und Abschnitt 11.3, Wärmedämmung erfüllt hat.

Für die Prüfung nach DIN EN 1363-1:2012-10 in Verbindung mit DIN EN 1365-2:2000-02 ist ein Versuch erforderlich.

8 Installationsschächte und -kanäle

Ein Installationsschacht/-kanal kann als I ... nach DIN 4102-11:1985-12 klassifiziert werden, wenn er entweder

- die Bedingungen nach DIN 4102-11:1985-12 eingehalten hat

oder

- als Installationsschacht aus Wänden besteht, die nach DIN 4102-2:1977-09 geprüft wurden

oder

- als Installationsschacht aus Wänden besteht, die nach DIN EN 1363-1:2012-10 in Verbindung mit DIN EN 1364-1:1999-10 geprüft wurden und dabei für ... Minuten die Anforderungen nach DIN EN 1363-1:2012-10, Abschnitt 11.2, Raumabschluss und Abschnitt 11.3, Wärmedämmung erfüllt hat.

Für die Prüfung nach DIN EN 1363-1:2012-10 in Verbindung mit DIN EN 1364-1:1999-10 ist bei symmetrischen Bauteilen ein Brandversuch erforderlich.

9. Doppelböden/Hohlböden

Ein Doppelboden/Hohlboden kann als F... nach DIN 4102-2:1977-09 klassifiziert werden, wenn er entweder

- die Bedingungen an ein horizontales raumabschließendes Bauteil nach DIN 4102-2:1977-09 – unter einer Mindestlast von 1,5 kN/m² im Brandfall - eingehalten

oder

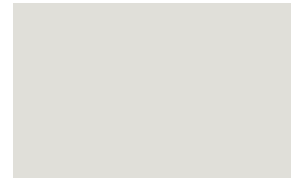
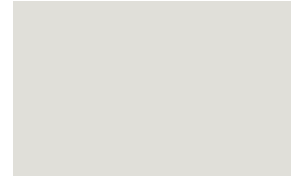
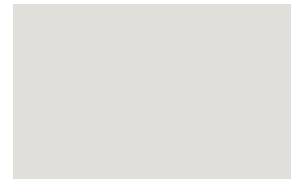
- nach DIN EN 1363-1:2012-10 in Verbindung mit DIN EN 1366-6:2005-02 bei Brandbeanspruchung nach der Einheits-Temperaturzeitkurve geprüft wurde und während einer Prüfdauer von ... Minuten die Anforderungen nach DIN EN 1363-1:2012-10, Abschnitt 11.1, Tragfähigkeit sowie nach Abschnitt 11.2, Raumabschluss und Abschnitt 11.3, Wärmedämmung erfüllt hat.

Für die Prüfung nach DIN EN 1363-1:2012-10 in Verbindung mit DIN EN 1366-6:2005-02 ist mindestens ein Versuch erforderlich. Die Brandprüfung ist mit einer Mindestlast von 1,5 kN/m² durchzuführen.

Für den Anwendungsfall eines Doppelbodens nach Abschnitt 4.1 der Muster-Systembödenrichtlinie bezieht sich die Beurteilung bei der Bauteilprüfung nach DIN 4102-2:1977-09 bzw. nach DIN EN 1363-1:2012-10 in Verbindung mit DIN EN 1366-6:2005-02, jeweils unter einer Mindestlast von 1,5 kN/m² im Brandfall, nur auf die Tragkonstruktion (Tragplatten und Ständer). Ist deren Tragfähigkeit über mindestens 30 Minuten gegeben, kann die Bewertung "Doppelboden mit feuerhemmender Tragkonstruktion bei Brandbeanspruchung von unten" erfolgen; sie ist sowohl auf dem Deckblatt als auch im Anwendungsbereich des allgemeinen bauaufsichtlichen Prüfzeugnisses anzugeben. Es erfolgt keine Klassifizierung.



**Bauprodukte, die keines Verwendbarkeitsnachweises
bedürfen**



**Bauprodukte, die keines
Verwendbarkeitsnachweises bedürfen**



- D 1** Allgemeines
- D 2** Liste nach **§ 90 Abs. 4 HBO**
- D 3** Technische Dokumentation nach **§ 90 Abs. 2 Nr. 6 HBO**



Bauprodukte, die keines Verwendbarkeitsnachweises bedürfen

D 1 Allgemeines

Gemäß **§ 20 Abs. 3 HBO** enthält die Verwaltungsvorschrift eine nicht abschließende Liste von Bauprodukten, die keines Verwendbarkeitsnachweises bedürfen (**§ 90 Abs. 4 HBO**). Diese Liste soll den am Bau Beteiligten zur Klarstellung dienen.

Einerseits werden in diese Liste Bauprodukte aufgenommen, für die es allgemein anerkannte Regeln der Technik zwar gibt und an die die Bauordnung auch Anforderungen nach **§ 3 HBO** stellt, aber dennoch auf Verwendbarkeitsnachweise verzichtet wird (ehemals „sonstige Bauprodukte“). Eine Verwendbarkeit der Bauprodukte i.S.d. **§ 18 HBO** muss damit materiell zwar vorliegen, jedoch ist diese nach Bauordnungsrecht nicht nachzuweisen. Hierunter fallen insbesondere Bauprodukte, die durch andere Zertifizierungs- und Zulassungssysteme abgedeckt werden (z. B. DVGW und VDE).

Andererseits werden Bauprodukte aufgenommen, für die es weder Technische Baubestimmungen noch allgemein anerkannte Regeln der Technik gibt und die für die Erfüllung der Anforderungen nach **§ 3 HBO** nicht von Bedeutung sind. Für diese Bauprodukte wird durch den Verzicht auf bauaufsichtliche Verwendbarkeitsnachweise die bauordnungsrechtlich untergeordnete Bedeutung kenntlich gemacht.

D 2 Liste nach § 90 Abs. 4 HBO

D 2.1 Beispiele für Produkte, für die es allgemein anerkannte Regeln der Technik gibt

- Absperrarmaturen in Anlagen zur Wasserver- und -entsorgung
- Absperranlagen in Anlagen zur Gasversorgung
- Strömungswächter
- Sicherheitseinrichtungen der Gas-Installation
- Sicherheits-Gasschlauchleitungen für den Anschluss von Haushalts-Gasgeräten
- Mehrschichtverbundrohre für die Gas-Inneninstallation
- Flüssiggasdruckregelgeräte
- Trinkwassererwärmer und Speicher-Trinkwassererwärmer
- Warmwasser-Flächenheizungen und Heizkörperanbindungen
- Kunststoff-Rohrleitungssysteme für Warmwasser-Fußbodenheizung
- Wärmeübertragungsanlagen
- Sanitärausstattungsgegenstände
 - Waschtische
 - Klosetts
- Schächte für Brunnen und Sickeranlagen
- Sickerrohre für Deponien
- Blitzschutzanlagen
- Elektroinstallationen wie Leitungen, Schalter, Steckdosen u. Ä. zur Allgemeinstromversorgung unter Normalbedingungen von baulichen Anlagen
- Telekommunikation-, Fernseh- und Radioinstallationen

D 2.2 Produkte, für die es keine allgemein anerkannten Regeln der Technik gibt

Diese Liste gilt nur für solche Bauprodukte und Verwendungen, für die nach bauaufsichtlichen Vorschriften nur die Anforderung normalentflammbar vorausgesetzt wird und an die keine weitergehenden Brandschutzanforderungen und keine Anforderungen an den Schall- und Wärmeschutz gestellt werden.

D 2.2.1 Bauprodukte für den Rohbau

- D 2.2.1.1 Kellerlichtschächte mit Lichtschachtöffnungen bis 1,50 m (lichtes Maß parallel zur Kellerwand) x 1,0 m (lichtes Maß normal zur Kellerwand)
- D 2.2.1.2 Dränelemente
- D 2.2.1.3 Außenwandausfachungen einschließlich ihrer Befestigungen mit einem Unterstützungsabstand von $\leq 1,0$ m, wenn sie nicht für die Standsicherheit einer baulichen Anlage oder deren Teilen dienen
- D 2.2.1.4 Mauerwerksbewehrung, die nicht für die Standsicherheit des Mauerwerks erforderlich ist
- D 2.2.1.5 Hilfsstoffe für Bauwerks- und Dachabdichtungen wie z. B. Grundierungen, Deckaufstrichmittel, Trennlagen, Schutzlagen, Fugenverfüllungen sowie Hilfsstoffe für An- und Abschlüsse
- D 2.2.1.6 Abdichtungen von Fassaden zum Schutz gegen Wind und Schlagregen
- D 2.2.1.7 Hydrophobiermittel gegen kapillare(n) Aufnahme und Transport von Wasser mit Ausnahme solcher, die für die Erhaltung der Standsicherheit von Betonbauteilen erforderlich sind
- D 2.2.1.8 Bauprodukte zur Trockenlegung von feuchten Mauern, ausgenommen Produkte, die im direkten Kontakt mit Grundwasser oder Boden aushärten
- D 2.2.1.9 Schalungsplatten und Schalungstafeln sowie Schalungskörper als verlorene Schalung
- D 2.2.1.10 Elastische Lager zur Auflagerung von Treppen
- D 2.2.1.11 Wand- und Dachbauteile, einschließlich der Befestigungen, für eingeschossige bauliche Anlagen mit einem umbauten Raum ≤ 30 m³
- D 2.2.1.12 Mehrlagige Trennschichten (z. B. „Gleitfolien“) zur Ermöglichung von Relativverschiebungen zwischen Bauteilen für Verwendungen, bei denen der Ausfall oder die Beeinträchtigung der Funktion des Bauprodukts keinen Einfluss auf die Standsicherheit des Tragwerks oder auf die Dichtheit des Tragwerks bezüglich der Lagerung wassergefährdender Flüssigkeiten hat
- D 2.2.1.13 Bauprodukte, die für zusätzliche Dichtungsmaßnahme bei Bauteilen aus Beton mit hohem Wassereindringwiderstand verwendet werden, z.B. Betonmatten, Frischbetonverbundbahnen
- D 2.2.1.14 Spaltenböden aus Kunststoff mit einem lichten Abstand zur tragenden Bodenplatte oder tragenden Decke von $\leq 0,5$ m
- D 2.2.1.15 Produkte zur Abdichtung von Fugen, Stößen und Anschlüssen von Dampfsperrbahnen und anderen Luftdichtheitsschichten (z. B. Dichtbänder, Klebebänder)
- D 2.2.1.16 Trennlagen zwischen schwimmendem Estrich und Trittschalldämmschichten sowie Trennlagen zwischen Bauteilen und Bauteilen zur akustischen Entkopplung
- D 2.2.1.17 Zwischenlagen mit bis zu 10 mm Dicke (Nennmaß) zwischen zwei Bauwerksteilen, die keine Auswirkung auf die Standsicherheit des Bauwerkes sowie der anliegenden Bauteile haben
- D 2.2.1.18 Kleber und Dichtmassen zur Befestigung und zum Schutz von Wärmedämmplatten bei außen liegender Wärmedämmung im Erdreich (Perimeterdämmung) und Außendämmung von Dächern

D 2.2.2 Bauprodukte für den Ausbau

- D 2.2.2.1 Fassadenelemente (einschließlich ihrer Befestigungen) für Außenwandbekleidungen, die nach allgemein anerkannten Regeln der Technik befestigt werden:
 - mit kleinformatigen Fassadenelementen mit $\leq 0,4$ m² Fläche und ≤ 5 kg Eigengewicht

- mit brettformatigen Fassadenelementen mit $\leq 0,3$ m Breite und Unterstützungsabständen durch die Unterkonstruktion von $\leq 0,85$ m
- D 2.2.2.2 Dachelemente (einschließlich ihrer Befestigungen) für Dacheindeckungen, die nach allgemein anerkannten Regeln der Technik befestigt werden:
 - mit kleinformatischen Elementen mit $\leq 0,4$ m² Fläche und ≤ 5 kg Eigengewicht
 - mit anderen Elementen mit einem Unterstützungsabstand durch die Unterkonstruktion von $\leq 1,0$ m, außer aus Glas
- D 2.2.2.3 Innentüren einschließlich Zubehör
- D 2.2.2.4 Nichttragende und nichtaussteifende Einfassungen von Fenster- und Türöffnungen, Fensterbänke und ihre Befestigungen
- D 2.2.2.5 Doppelböden und Hohlböden mit einem lichten Abstand zur tragenden Decke von $\leq 0,5$ m
- D 2.2.2.6 Außenwandbeschichtungen mit einer Dicke bis 2 cm
- D 2.2.2.7 - gestrichen in der MVV TB 2019/1 -
- D 2.2.2.8 Ausfachungen für Umwehrungen einschließlich Befestigungen:
 - plattenförmige Ausfachungen mit Unterstützungsabständen $\leq 1,0$ m, mit Ausnahme von solchen aus Glas
 - unterhalb eines tragenden Handlaufs oder Brüstungsriegels angebrachte ausfachende Spannseilssysteme mit Spannweiten $\leq 2,0$ m
- D 2.2.2.9 Randdämmstreifen für Estriche
- D 2.2.2.10 Träger und Schürzen für Bade- und Duschwannen
- D 2.2.2.11 Abdichtungsstoffe
 - auf Bodenplatten mit Wassereinwirkungen der Klasse W1.1-E nach DIN 18533-1
 - an spritzwasserbelasteten Wandsockeln
 - auf Wand- und Bodenflächen mit Wassereinwirkungen der Klasse W0-I2 und W1-I nach DIN 18534-
 - für Balkone, Loggien und Laubengänge.
- D 2.2.2.12 Ringdichtungen für Rohrdurchführungen und Abdichtungen von Schalungsspannstellen bei erdberührten Außenbauteilen, an die hinsichtlich des Brandschutzes keine Anforderungen gestellt werden
- D 2.2.2.13 Schneefangvorrichtungen, die nicht Lasten nach DIN EN 1991-1-3:2010, Abschnitt 6.4 sowie DIN EN 1991-1-3/NA:2010, NCI zu 6.4 (1) aufnehmen
- D 2.2.2.14 Bauprodukte aus mineralischen Baustoffen sowie Polymerbeton für die Bekleidung von Wänden in Innenräumen
- D 2.2.2.15 Keile und Klötze zum Justieren von Bauteilen, die nicht als Lager im Sinne von DIN EN 1337-1 verwendet werden
- D 2.2.2.16 Elastische Dehnungselemente für metallische Bauteile im Dach- und Wandbereich
- D 2.2.2.17 Haftbrücken für Gipsputzsysteme
- D 2.2.2.18 Aussteifungen von Fassadenelementen für Außenwandbekleidungen, wenn diese Aussteifungen nicht für deren Standsicherheit erforderlich sind
- D 2.2.2.19 Mobile Trennwände
- D 2.2.2.20 Luftdurchlässige Gewebe (Eigenlast $\leq 1,0$ kg/m²) einschließlich der Befestigung, angeordnet auf einer für sich standsicheren Unterkonstruktion zur Anordnung als Windnetze an Hallen, als Bedachung an eingeschossigen Gebäuden und baulichen Anlagen oder zum Anbringen an der Außenseite. Die Unterkonstruktion muss in der Lage sein, die unter der Annahme eines luftundurchlässigen Gewebes ausgeübten Lasten sicher abzutragen.
- D 2.2.2.21 Befestigungsmittel von an Wänden angebrachten Dämmprodukten im Innenbereich, ausgenommen Klebstoffe auf Kunstharzbasis

D 2.2.2.22 Kleber und/oder Dübel (Verankerungsmittel) von an Decken angebrachten Dämmstoffen im Innenbereich, wenn das Gesamtgewicht aus Wärmedämmung und Beschichtung 15 kg/m^2 nicht übersteigt; ausgenommen ist die Verwendung von Klebstoffen auf Kunstharzbasis im Innenbereich.

D 2.2.2.23 - gestrichen in der MVV TB 2019/1 -

D 2.2.2.24 Produkte zur Schallabsorption, die nach allgemein anerkannten Regeln der Technik befestigt werden

D 2.2.3 Bauprodukte der Haustechnik

D 2.2.3.1 Flammenkatalysatoren

D 2.2.3.2 - gestrichen in der MVV TB 2020/1 -

D 2.2.3.3 Lüftungsleitungen einschließlich Zubehör

D 2.2.3.4 Vorgefertigte Installationsschächte und -kanäle einschließlich ihrer Revisionsöffnungen

D 2.2.3.5 Ummantelungen und Verkleidungen von Abgasanlagen zum Freien einschließlich zugehöriger Unterkonstruktionen sowie Abdeckplatten und Fugendichtungen für Mündungen von Abgasanlagen aus nichtbrennbaren Baustoffen nach DIN 4102-4:2016-05, Abschnitt 4

D 2.2.3.6 Nicht abgasberührte untergeordnete Zubehörteile von Abgasanlagen (Bauteile für Kondensatableitung oder Hinterlüftung, Abstandshalter, Wandbefestigungen u. ä.)

D 2.2.3.7 Befestigungsmittel für Rohrummantelungen

D 2.2.3.8 Latent-Wärmespeicherelemente aus gekapseltem Calcium-Chlorid ($\text{CaCl}_2 \times 6 \text{ H}_2\text{O}$) für Fußbodenheizungen, soweit die Kapselung baustoffmäßig für den Verwendungszweck geeignet ist

D 2.2.3.9 Abschlüsse von Öffnungen zur Rauchableitung in notwendigen Treppenträumen, die nicht zur Rauchfreihaltung, sondern der Entrauchung nach Evakuierung dienen, sowie deren Vorrichtungen zum Öffnen

D 2.2.3.10 Heiz- und Kühlflächen an Decken und Wänden

D 2.2.3.11 Heizkörperabdeckungen

D 2.2.3.12 Bauteile, außerhalb von Gebäuden, für die Be- und Entlüftung der Gebäude- und Grundstücksentwässerung (ausgenommen Belüftungsventile nach DIN EN 12380)

D 2.2.3.13 Tageslichtführungssysteme mit Querschnittsflächen $\leq 0,4 \text{ m}^2$

D 2.2.4 Bauprodukte für Deponien

D 2.2.4.1 Entwässerungsröhre für Deponieabdichtungen

D 2.2.4.2 Dränelemente für Deponieabdichtungen

D 2.2.4.3 Dichtungselemente für Deponieabdichtungen

D 2.2.4.4 Schutzschichten für Deponie-Dichtungselemente

D 2.2.5 Bauprodukte für die Instandsetzung

D 2.2.5.1 Bauprodukte zur Instandsetzung von Bauwerksabdichtungen sowie der zugehörigen Einbauteile, ausgenommen Produkte, die im direkten Kontakt mit Grundwasser oder Boden aushärten

D 2.2.5.2 Bauprodukte zur Instandsetzung von Dachabdichtungen sowie der zugehörigen Einbauteile

D 2.2.6 Andere Bauprodukte

D 2.2.6.1 Bauteile für Wasserbecken mit Inhalten $\leq 100 \text{ m}^3$

D 2.2.6.2 Drucklose Behälter bis 50 m^3 Rauminhalt und bis 3 m Höhe zur Lagerung von Regen- und Trinkwasser

D 2.2.6.3 Muster- und Rastergeber und Abstandhalter für Pflasterungen

- D 2.2.6.4 Stützelemente zur Verwendung bei Geländesprüngen bis zu 1,0 m Höhe
- D 2.2.6.5 Bauteile aus Kunststoffen für Wasserrutschen bis zu 2,0 m Höhe
- D 2.2.6.6 Starre und flexible Schüttgutsilos bis 3 m³ Rauminhalt und bis 3 m Höhe (Oberkante des Silos über Gelände)
- D 2.2.6.7 Nichtbegehbare Abdeckungen für Behälter, unter denen sich keine Verkehrsflächen befinden und die nicht der Standsicherheit von baulichen Anlagen oder deren Teilen dienen. Die Abdeckungen dürfen einem maximalen Innendruck von 50 mbar ausgesetzt sein.
- D 2.2.6.8 Bauprodukte für gebäudeunabhängige Solaranlagen im öffentlich unzugänglichen Bereich mit einer Höhe bis zu 3 m

D 3 Technische Dokumentation nach § 90 Abs. 2 Nr. 6 HBO

In Bezug auf die Wesentlichen Merkmale eines Bauproduktes, die von der der CE-Kennzeichnung zugrundeliegenden harmonisierten technischen Spezifikation erfasst sind, ist die CE-Kennzeichnung die einzige Kennzeichnung (Art. 8 Abs. 3 UAbs. 1 BauPVO). Ansonsten sind weitere freiwillige Angaben zu dem Produkt möglich. In diesem Fall ist deren Korrektheit in einer technischen Dokumentation darzulegen. Hierzu kann es je nach Produkt, Einbausituation und Verwendungszweck erforderlich sein, in der Technischen Dokumentation anzugeben, welche technische Regel der Prüfung zugrunde gelegt wurde sowie ob und welche Stellen eingeschaltet wurden. Zum Beispiel kann es insbesondere sinnvoll sein, eine entsprechend Art. 30 BauPVO qualifizierte Stelle¹ einzuschalten, sofern es keine anwendbare, anerkannte technische Regel gibt oder eine entsprechend Art. 43 BauPVO qualifizierte Stelle¹, sofern lediglich eine unabhängige Drittprüfung anhand einer anwendbaren technischen Regel durchgeführt werden soll.

¹ „notified body“ (NB) bzw. „TAB-Stelle“(TAB) siehe: <http://ec.europa.eu/growth/tools-databases/nando/index.cfm> (Stand 21.02.2018)



Anhänge

| | | | |
|----|--|--|-----|
| 1 | Anhang 1 zu Lfd. Nr. A 1.2.3.7 | Anforderungen an Planung, Bemessung und Ausführung von nachträglichen Bewehrungsanschlüssen mit eingemörtelten Bewehrungsstäben: 2020-05 | 179 |
| 2 | Anhang 2 zu Lfd. Nr. A 1.2.3.8 | Anforderungen an Planung, Bemessung und Ausführung von Verankerungen in Beton mit einbetonierten oder nachträglich eingesetzten Befestigungsmitteln: 2020-05 | 190 |
| 3 | Anhang 3 zu Lfd. Nr. A 1.2.6.3 | Anforderungen an Planung, Bemessung und Ausführung von Verankerungen in Mauerwerk mit nachträglich gesetzten Befestigungsmitteln: 2020-05 | 193 |
| 4 | Anhang 4 zu Lfd. Nr. A 2.2.1.2 | Bauaufsichtliche Anforderungen, Zuordnung der Klassen, Verwendung von Bauprodukten, Anwendung von Bauarten: 2019-05 | 196 |
| 5 | Anhang 5 zu Lfd. Nr. A 2.2.1.5 | WDVS mit EPS, Sockelbrandprüfverfahren: 2016-06 | 234 |
| 6 | Anhang 6 zu Lfd. Nr. A 2.2.1.6 | Hinterlüftete Außenwandbekleidungen: 2016-06 | 240 |
| 7 | Anhang 7 | - gestrichen in der MVV TB 2019/1 - | 243 |
| 8 | Anhang 8 zu Lfd. Nr. A 3.2.1 | Anforderungen an bauliche Anlagen bezüglich des Gesundheitsschutzes (ABG) : 2019-05 | 244 |
| 9 | Anhang 9 zu Lfd. Nr. A 3.2.2 | Textile Bodenbeläge: 2017-05 | 262 |
| 10 | Anhang 10 zu Lfd. Nr. A 3.2.3 | Anforderungen an bauliche Anlagen bezüglich der Auswirkungen auf Boden und Gewässer (ABuG): 2019-05 | 270 |
| 11 | Anhang 11 zu Lfd. Nr. B 2.2.1.5 | WDVS mit ETA nach ETAG 004: 2019-05 | 295 |
| 12 | Anhang 12 zu Lfd. Nr. B 2.2.1.6 | Anwendungsregeln für nicht lasttragende verlorene Schalungsbausätze / -systeme und Schalungssteine für die Erstellung von Ortbeton-Wänden: 2019-05 | 304 |
| 13 | Anhang 13 zu Lfd. Nr. C 2.8.1 | Richtlinie über Rollladenkästen - RokR:2019-11 | 317 |
| 14 | Anhang 14 zu Lfd. Nr. A 2.2.1.16 | Technische Regel Technische Gebäudeausrüstung – TR TGA: 2019-05 | 320 |
| 15 | Anhang 15 zu Lfd. Nr. B 2.2.5 | Produkte für die Abdichtung von Bauwerken – Mindestens erforderliche Leistungen:2019-11 | 368 |
| 16 | Anhang 16 zu Lfd. Nr. A 3.2.5 | Richtlinie für die Bewertung und Sanierung schwach gebundener Asbestprodukte in Gebäuden (Asbest-Richtlinie):2019-11 | 379 |
| 17 | Anhang 17 zu Lfd. Nr. C 2.15.125 | Richtlinie über die Anforderungen an Auffangwannen aus Stahl mit einem Auffangvolumen bis 1000 Liter (StawaR); Stand: September 2020 | 391 |

| | | | |
|---------------|-----------------------------------|--|-----|
| HE 1 | Anhang HE 1 zu Lfd Nr. A.2.2.1.1 | Muster-Richtlinien über Flächen für die Feuerwehr: 2009-10 | 399 |
| HE 2 | Anhang HE 2 zu Lfd Nr. A.2.2.1.4 | - gestrichen in der H-VV TB 2020/2 - | 406 |
| HE 3 | Anhang HE 3 zu Lfd Nr. A.2.2.1.8 | Muster-Richtlinie über brandschutztechnische Anforderungen an Leitungsanlagen (Muster-Leitungsanlagenrichtlinie – MLAR): 2015-02, zuletzt geändert durch Beschluss der Fachkommission Bauaufsicht vom 03.09.2020 | 407 |
| HE 4 | Anhang HE 4 zu Lfd Nr. A.2.2.1.9 | Muster-Richtlinie über brandschutztechnische Anforderungen an Systemböden (MSysBöR): 2005-09 | 416 |
| HE 5 | Anhang HE 5 zu Lfd Nr. A.2.2.1.10 | Muster einer Verordnung über den Bau von Betriebsräumen für elektrische Anlagen (EltBauVO): 2009-01 | 419 |
| HE 6 | Anhang HE 6 zu Lfd Nr. A.2.2.1.11 | Muster-Richtlinie über brandschutztechnische Anforderungen an Lüftungsanlagen (Muster-Lüftungsanlagen-Richtlinie M-LüAR): 2005-09, zuletzt geändert durch Beschluss der Fachkommission Bauaufsicht vom 03.09.2020 | 423 |
| 20 | Anhang 20 | - gestrichen in der H-VV TB 2020/1 - | 447 |
| HE 7 | Anhang HE 7 zu Lfd Nr. A.2.2.1.14 | Muster-Richtlinie über den Brandschutz bei der Lagerung von Sekundärstoffen aus Kunststoff (Muster-Kunststoff-lagerrichtlinie - MKLR): 1996-06 | 448 |
| HE 8 | Anhang HE 8 zu Lfd Nr. A.2.2.2.2 | Hessische Beherbergungsstättenrichtlinie (H-BeR) | 451 |
| HE 9 | Anhang HE 9 zu Lfd Nr. A.2.2.2.3 | Hessische Richtlinie über den Bau und Betrieb von Verkaufsstätten (H-VkR) | 457 |
| HE 10 | Anhang HE 10 zu Lfd Nr. A.2.2.2.4 | Hessische Richtlinie über den Bau und Betrieb von Versammlungsstätten (H-VStättR) | 472 |
| HE 11 | Anhang HE 11 zu Lfd Nr. A.2.2.2.5 | Muster-Richtlinie über bauaufsichtliche Anforderungen an Schulen: 2009-04 | 501 |
| HE 12 | Anhang HE 12 zu Lfd Nr. A.2.2.2.7 | Hessische Richtlinie über den Bau und Betrieb von Hochhäusern (Hessische-Hochhaus-Richtlinie - H-HHR) | 505 |
| HE 13 | Anhang HE 13 zu Lfd Nr. A.2.2.2.8 | Muster-Richtlinie über den baulichen Brandschutz im Industriebau (Muster-Industriebaurichtlinie - MIndBauRL): 2019-05 | 518 |
| HE 14 | Anhang HE 14 zu Lfd Nr. A.3.2.6 | Bauaufsichtliche Richtlinie über die Lüftung fensterloser Küchen, Bäder und Toilettenräume in Wohnungen, Ausgabe April 2009 | 544 |
| HE 15 | Anhang HE 15 zu Lfd Nr. A.2.2.1.4 | Muster-Richtlinie über brandschutztechnische Anforderungen an Bauteile und Außenwandbekleidungen in Holzbauweise (MHolzBauRL):2020-10 | 547 |



Anhang 1

Anforderungen an Planung, Bemessung und Ausführung von nachträglichen Bewehrungsanschlüssen mit eingemörtelten Bewehrungsstäben

Stand: Mai 2020

INHALT

| | |
|----------|--|
| 1 | ANWENDUNGSBEREICH |
| 2 | PLANUNG |
| 3 | BEMESSUNG |
| 4 | AUSFÜHRUNG |
| 5 | ANFORDERUNGEN AN DEN BETRIEB |
| 6 | EIGNUNGSNACHWEIS |
| 7 | SCHULUNG UND PRÜFUNG DES BAUSTELLENFACHPERSONALS |
| ANLAGE 1 | ANWENDUNGSBEREICHE |
| ANLAGE 2 | ALLGEMEINE KONSTRUKTIONSREGELN |

1 Anwendungsbereich

Diese technische Regel gilt für Bewehrungsstäbe aus Stahl nach DIN 488 oder mit allgemeiner bauaufsichtlicher Zulassung, die mit Injektionssystemen mit Europäischer Technischer Bewertung (ETA) auf Grundlage von EAD 330087 „Systeme für nachträglich eingemörtelte Bewehrungsanschlüsse“ eingemörtelt werden.

Die möglichen Anwendungsbereiche sind in Anlage 1, Bild 1 bis Bild 5 dargestellt.

2 Planung

Die Bewehrungsanschlüsse sind ingenieurmäßig zu planen. Unter Beachtung der nachfolgenden Punkte sind prüfbare Konstruktionszeichnungen anzufertigen.

- Bewehrungsanschlüsse dürfen nur für die Übertragung von Zugkräften in Richtung der Stabachse verwendet werden.
- Die Lage der einbetonierten Bewehrung ist auf Grundlage der Planungsunterlagen und ggf. durch Bewehrungssuchgeräte festzustellen und auf der Betonoberfläche zu kennzeichnen.
- Die Betonfestigkeitsklasse des Verankerungsgrundes ist auf Grundlage der Planungsunterlagen und ggf. durch Bohrkernentnahme festzustellen.
- Die Übertragung von Querkraften zwischen vorhandenem und neuem Beton ist entsprechend DIN EN 1992-1-1:2011-01, DIN EN 1992-1-1/A1:2015-03, DIN EN 1992-1-1/NA:2013-04 und DIN EN 1992-1-1/NA/A1:2015-12 nachzuweisen. Die Betonierfugen sind mindestens derart aufzurauen, dass die Zuschlagstoffe herausragen. Anmerkung: In den Konstruktionszeichnungen sind Angaben zu machen, wie (z. B. nach DIN EN 1992-1-1:2011-01, DIN EN 1992-1-1/A1:2015-03, DIN EN 1992-1-1/NA:2013-04 und DIN EN 1992-1-1/NA/A1:2015-12) aufgeraut werden muss.
- Bei einer karbonatisierten Oberfläche des bestehenden Betons ist die karbonatisierte Schicht vor dem Anschluss des neuen Stabes im Bereich des nachträglichen Bewehrungsanschlusses mit dem Durchmesser $\phi + 6$ cm zu entfernen. Die Tiefe des zu entfernenden Betons muss mindestens der Mindestbetondeckung für die entsprechenden Umweltbedingungen nach DIN EN 1992-1-1:2011-01, DIN EN 1992-1-1/A1:2015-03, DIN EN 1992-1-1/NA:2013-04 und DIN EN 1992-1-1/NA/A1:2015-12 entsprechen. Dies entfällt bei neuen, nicht karbonatisierten Bauteilen und bei Bauteilen in trockener Umgebung.
- Allgemeine Konstruktionsregeln nach Anlage 2
- Minimale Betondeckung c_{\min} nach Tabelle 1 und minimaler lichter Abstand a nach Tabelle 2
- Bohrverfahren

Tabelle 1: Mindestbetondeckung c_{\min} [mm] in Abhängigkeit vom Bohrverfahren, Stabdurchmesser und von der Verwendung einer Bohrhilfe

| Bohrverfahren | Stabdurchmesser | Ohne Bohrhilfe | Mit Bohrhilfe |
|---|-------------------|--|--|
| Hammerbohren Hohlbohren Diamantbohren | $\phi < 25$ mm | $c_{\min} = 30 \text{ mm} + 0,06 \ell_v \geq 2 \phi$ | $c_{\min} = 30 \text{ mm} + 0,02 \ell_v \geq 2 \phi$ |
| | $\phi \geq 25$ mm | $c_{\min} = 40 \text{ mm} + 0,06 \ell_v \geq 2 \phi$ | $c_{\min} = 40 \text{ mm} + 0,02 \ell_v \geq 2 \phi$ |
| Pressluftbohren | $\phi < 25$ mm | $c_{\min} = 50 \text{ mm} + 0,08 \ell_v$ | $c_{\min} = 50 \text{ mm} + 0,02 \ell_v$ |
| | $\phi \geq 25$ mm | $c_{\min} = 60 \text{ mm} + 0,08 \ell_v \geq 2 \phi$ | $c_{\min} = 60 \text{ mm} + 0,02 \ell_v \geq 2 \phi$ |

Tabelle 2: Minimaler lichter Abstand a [mm] in Abhängigkeit von der Verwendung einer Bohrhilfe und vom Stabdurchmesser

| Ohne Bohrhilfe | Mit Bohrhilfe |
|---------------------------------|-----------------|
| $a = 40 \text{ mm} \geq 4 \phi$ | $a \geq 2 \phi$ |

3 Bemessung

Die Bewehrungsanschlüsse sind ingenieurmäßig zu bemessen. Unter Berücksichtigung der zu verankernden Lasten sind prüfbare Berechnungen anzufertigen.

Die Bemessung der Bewehrungsanschlüsse richtet sich nach DIN EN 1992-1-1:2011-01, DIN EN 1992-1-1/A1:2015-03, DIN EN 1992-1-1/NA:2013-04 und DIN EN 1992-1-1/NA/A1:2015-12. In der Europäischen Technischen Bewertung/Zulassung (ETA) sind die Bemessungswerte der Verbundspannung f_{bd} oder der Abminderungsfaktor für die Bemessungswerte der Verbundspannung k_b angegeben, mit dem der Bemessungswert der Verbundspannung nach DIN EN 1992-1-1:2011-01, DIN EN 1992-1-1/A1:2015-03, DIN EN 1992-1-1/NA:2013-04 und DIN EN 1992-1-1/NA/A1:2015-12 zu multiplizieren ist.

Für Bewehrungsanschlüsse mit Anforderungen an den Feuerwiderstand ist der Bemessungswert der Verbundspannung unter Brandbeanspruchung $f_{bd,fi}$ gemäß den Bestimmungen der jeweiligen ETA zu ermitteln.

Die minimale Verankerungslänge $l_{b,min}$ und die minimale Übergreifungslänge $l_{0,min}$ entsprechend DIN EN 1992-1-1:2011-01, DIN EN 1992-1-1/A1:2015-03, DIN EN 1992-1-1/NA:2013-04 und DIN EN 1992-1-1/NA/A1:2015-12 müssen mit dem in der ETA angegebenen Faktor α_{lb} multipliziert werden.

Der Nachweis der unmittelbaren örtlichen Krafteinleitung in den Beton gilt bei Beachtung der Bestimmungen der jeweiligen ETA als erbracht.

Die Weiterleitung der zu verankernden Lasten im Bauteil ist nachzuweisen.

4 Ausführung

4.1 Allgemeines

Die Bewehrungsanschlüsse dürfen nur durch Betriebe ausgeführt werden, die die Anforderungen nach Abschnitt 5 erfüllen.

Die Bewehrungsanschlüsse sind entsprechend den Konstruktionszeichnungen sowie der Montageanweisung (Bohrlochherstellung, Bohrlochreinigung, Vorbereitung des Bewehrungsstabes, Injektion des Verbundmörtels und Setzen des Bewehrungsstabes) des jeweiligen Injektionssystemherstellers auszuführen. Für die Bohrlochherstellung, -reinigung und die Injektion des Mörtels dürfen nur die dafür vorgesehenen Geräte verwendet werden.

4.2 Dokumentation der Ausführung

Für jeden Bewehrungsanschluss ist ein Montageprotokoll über die Ausführung anzufertigen. Die Dokumentation der Ausführung richtet sich nach Tabelle 3. Die Montageprotokolle müssen während der Bauzeit auf der Baustelle bereitliegen. Sie sind ebenso wie die Lieferscheine nach Abschluss der Arbeiten mindestens 5 Jahre vom Unternehmen aufzubewahren.

4.3 Kontrolle der Ausführung

Die ordnungsgemäße Vorbereitung und Ausführung der Arbeiten ist zu überwachen. Dafür ist das erstellte Montageprotokoll zu überprüfen und gegenzuzeichnen. Bei Abweichungen von den Planungsvorgaben ist der verantwortliche Planungsingenieur zu kontaktieren.

Tabelle 3: Montageprotokoll – Prüfungen, Anforderungen und Häufigkeit

| Zeile | Gegenstand der Prüfung | Art der Prüfung | Anforderungen | Häufigkeit, Zeitpunkt |
|-------|---|--|--|---|
| | Vorbereitung | | | |
| 1 | Mörtelgebände | Verpackungsaufdruck | Verfallsdatum nicht abgelaufen | jede Lieferung |
| | | Sichtprüfung | keine auffälligen Veränderungen | laufend |
| | | Lagerungsbedingungen | Vorgaben des Herstellers | bei Ein-/Auslagerung |
| 2 | Verarbeitungsgeräte | Funktionskontrolle | einwandfreie Funktion | bei Inbetriebnahme und täglich |
| 3 | Arbeitsplan (erstellt aus den Planungsunterlagen) | Anweisung für Herstellen und Verarbeiten | Einhaltung der Vorgaben | vor Beginn der Arbeiten |
| | Verarbeitung | | | |
| 4 | Witterung | Temperatur (im Verankerungsgrund) | Einhaltung Arbeitsplan und Montageanweisung | vor dem Verfüllen des Bohrloches |
| | | Schutz des Bohrloches vor Wasserzutritt | kein Wasser im Bohrloch | vor dem Verfüllen des Bohrloches |
| 5 | Bohrlochherstellung | Überdeckung, Randabstände, Achsabstände | Einhaltung Arbeitsplan und Montageanweisung keine Bewehrungstreffer bei den Bohrarbeiten im Fall von Treffern Planer involvieren | jedes Bohrloch |
| 6 | Bohrlochreinigung | Sichtkontrolle und Ausblaskontrolle | staubfrei; saubere Bohrloch-Oberfläche | jedes Bohrloch vor dem Verfüllen |
| 7 | Bewehrungsstäbe | Zustand, Markierung, Gängigkeit im Bohrloch | nur Flugrost, Setztiefe markiert, gängig | jeden Stab vor dem Verfüllen des Bohrloches |
| 8 | Arbeitssicherheit | Persönliche Schutzausrüstung | geeignete Schutzkleidung, Schutzhandschuhe und Schutzbrille/Gesichtsschutz tragen | bei der Arbeit mit dem Injektionsmörtel |
| 9 | Verfüllung | Mörtel-Füllmarke auf der Mischerverlängerung | entsprechend Arbeitsplan und Montageanweisung | jeden Stab beim Setzen |
| | | hohlraumfrei | kein Rückfedern des Stabes, kein Mörtelspritzen | |
| 10 | Eingemörtelte Bewehrungsanschlüsse | Setztiefe | Setzmarkierung am Bohrlochmund | jeden Stab nach dem Setzen |
| | | Verfüllung | Mörtel tritt am Bohrlochmund sichtbar aus | |

5 Anforderungen an den Betrieb

5.1 Allgemeines

Der mit der Herstellung des Bewehrungsanschlusses betraute Betrieb muss über

- 1 einen gültigen Eignungsnachweis entsprechend Abschnitt 6,
- 2 eine qualifizierte und im Eignungsnachweis benannte Führungskraft,
- 3 einen verantwortlichen Bauleiter,
- 4 Baustellenfachpersonal, das für die Ausführung des Bewehrungsanschlusses besonders ausgebildet ist und hierfür eine Bescheinigung über die erfolgreiche Schulungsteilnahme nachweist und
- 5 die notwendige Geräteausstattung verfügen.

Der Betrieb hat dafür zu sorgen, dass das eingesetzte Baustellenfachpersonal über die Herstellung von nachträglichen Bewehrungsanschlüssen mit eingemörtelten Bewehrungsstäben geschult wird.

5.2 Qualifizierte Führungskraft

Die qualifizierte Führungskraft muss ausreichende Kenntnisse im Stahlbetonbau und Erfahrungen bei der Herstellung von nachträglichen Bewehrungsanschlüssen mit eingemörtelten Bewehrungsstäben haben. Sie muss mindestens die Qualifikation aufweisen, welche zur selbständigen Ausführung von Stahlbetonarbeiten und zur Leitung eines Betriebes in diesem Bereich notwendig ist.

Die qualifizierte Führungskraft ist zuständig und verantwortlich für die Herstellung der Bewehrungsanschlüsse auf der Baustelle.

Zu den Aufgaben der qualifizierten Führungskraft gehören u.a.:

- Beurteilen von Konstruktionszeichnungen im Hinblick auf die Vollständigkeit der Angaben für nachträglich eingemörtelte Bewehrungsstäbe,
- Erstellen und ggf. Prüfen von Leistungsbeschreibungen und Beurteilen der Durchführbarkeit der Bewehrungsanschlüsse,
- Erstellen von Arbeitsplänen (Arbeitsanweisungen),
- Beurteilen der fachlichen Qualifikation des eingesetzten Baustellenfachpersonals,
- Auswertung der Ergebnisse des Montageprotokolls.

5.3 Verantwortlicher Bauleiter

Bei der Herstellung der nachträglichen Bewehrungsanschlüsse mit eingemörtelten Bewehrungsstäben muss ein verantwortlicher und im Eignungsnachweis benannter Bauleiter auf der Baustelle darüber wachen, dass die Bewehrungsanschlüsse mit nachträglich eingemörtelten Bewehrungsstäben entsprechend den Bestimmungen dieser Richtlinie hergestellt werden.

Er hat für die ordnungsgemäße Vorbereitung und Ausführung der Arbeiten zu sorgen und die Ausführung der Arbeiten zu überwachen. Dafür ist das vom Baustellenfachpersonal erstellte Montageprotokoll zu überprüfen und gegenzuzeichnen.

Der Bauleiter muss betontechnische und andere werkstofftechnische Kenntnisse, Fertigkeiten und praktische Erfahrung besitzen. Der Bauleiter muss entweder genauso qualifiziert wie die qualifizierte Führungskraft sein oder wie das Baustellenfachpersonal geschult sein.

5.4 Baustellenfachpersonal

Die Arbeiten müssen von einem im Eignungsnachweis benannten und gemäß Abschnitt 7 geschulten Baustellenfachpersonal ausgeführt werden, das insbesondere handwerklich ausgebildet ist und entsprechende Fertigkeiten und praktische Erfahrung besitzt.

Zu den Aufgaben des Baustellenfachpersonals gehören u. a.:

- Praktisches Durchführen der Bohr-, Reinigungs-, Verfüll- und Versetzarbeiten nach Arbeitsplan. Bei Abweichungen ist dies im Montageprotokoll zu dokumentieren und der verantwortliche Bauleiter umgehend zu informieren.
- Führen des Montageprotokolls.

5.5 Geräteausstattung

Für die Herstellung von Bewehrungsanschlüssen mit nachträglich eingemörtelten Bewehrungsstäben müssen auf der Baustelle die in der Montageanweisung des zu verwendenden Injektionssystems genannten Einrichtungen und Geräte vorhanden sein, welche eine fachgerechte Ausführung dieser Arbeiten ermöglichen. Es ist sicherzustellen, dass alle Geräte und Einrichtungen auf der Baustelle einwandfrei funktionieren.

Zu den Geräten und Einrichtungen gehören:

- Geräte für die lagegetreue Durchführung der Bohrung, (Bohrhilfe) Bohrstände für Diamantkernbohrgeräte,
- Geräte für die Reinigung der Bohrlöcher,
- Einrichtungen für die saubere und temperaturgerechte Lagerung des Injektionsmörtels,
- Funktionstüchtige Auspressgeräte und Mischerverlängerungen,
- Kompressor für ölfreie Druckluft von mindestens 6 bar.

6 Eignungsnachweis

Der Eignungsnachweis wird von einer anerkannten Prüfstelle (siehe PÜZ-Verzeichnis Teil IV) ausgestellt.

Hat diese Prüfstelle festgestellt, dass die Anforderungen an den Betrieb entsprechend Abschnitt 5.1, Ziffern (2) bis (4) erfüllt sind und kann der Betrieb den Besitz eines vollständigen, mit funktionsfähigen Ausstattungsgegenständen versehenen Systemkoffers nachweisen, so stellt sie hierüber einen Eignungsnachweis aus.

Der Eignungsnachweis wird für drei Jahre widerruflich erteilt. Auf Antrag an die Prüfstelle kann die Geltungsdauer des Eignungsnachweises um jeweils drei Jahre verlängert werden.

Vor jeder Verlängerung ist der Prüfstelle darzulegen, dass die o. g. Anforderungen an den Betrieb weiterhin eingehalten werden. Jeder Wechsel des im Eignungsnachweis benannten Personals ist der Prüfstelle anzuzeigen.

7 Schulung und Prüfung des Baustellenfachpersonals

7.1 Allgemeines

Das Baustellenfachpersonal ist gemäß den nachfolgenden Inhalten zu schulen. Nach erfolgter Schulung ist der ausreichende Kenntnisstand durch eine anerkannte Prüfstelle (siehe PÜZ-Verzeichnis Teil IV, lfd. Nr. 7) zu überprüfen.

Hat diese Prüfstelle festgestellt, dass die Schulung mit Erfolg durchgeführt wurde, so stellt sie dem Baustellenfachpersonal eine Bescheinigung über die erfolgreiche Schulungsteilnahme aus.

7.2 Inhalt der Schulung

- Sicherheitsvorkehrungen (Schutzbrille, Handschuhe usw.)
- Sicherstellen der Funktion der Geräte (wann ist ein Gerät nicht mehr in Ordnung)
- Bohrmethoden (welche sind für das System gültig und wie funktionieren sie, welche Eigenheiten usw.)
- Verwendung der Bohrhilfe (wann notwendig, warum notwendig, wie anzuwenden)
- Reinigungsmethoden (welche sind für das System gültig und wie funktionieren sie, welche Eigenheiten usw.)
- Spezielle Montagebedingungen (z. B. Überkopf, extreme Temperaturen)
- Arbeitsablauf (Hierarchie und Aufgaben der an der Planung und Herstellung beteiligten Personen; Mindestanforderungen an den Arbeitsplan; durchzuführende Kontrollen während und nach dem Setzvorgang; Verhalten bei Bewehrungstreffern, Fehlbohrungen oder fehlenden Informationen bzw. unvollständigem Arbeitsplan; Anforderungen und Kontrollen an die zusätzlichen benötigten Gerätschaften; Lagerung und Schutz der Gerätschaften und der Injektionsmasse; Führen des Montageprotokolls; Verhalten bei Unterbrechung der Arbeiten)

7.3 Inhalt der theoretischen Prüfung

Im Rahmen der theoretischen Prüfung ist durch das Baustellenfachpersonal in schriftlicher Form nachzuweisen, dass für das jeweilige System ausreichende Kenntnisse über die o. g. Inhalte der Schulung vorliegen.

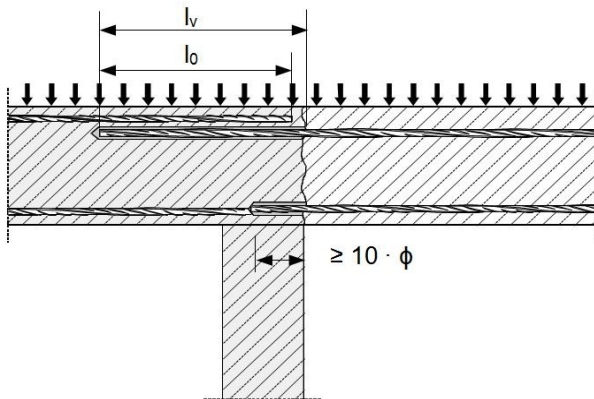
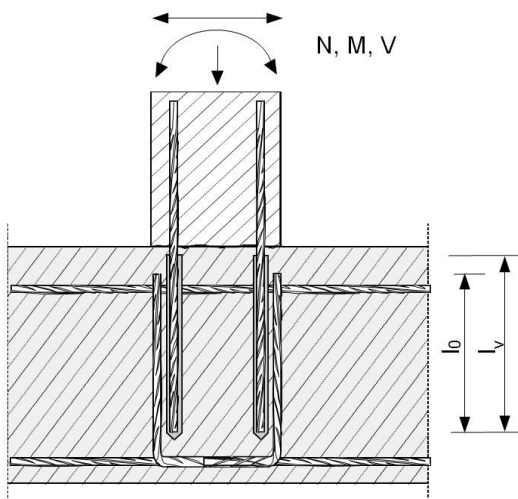
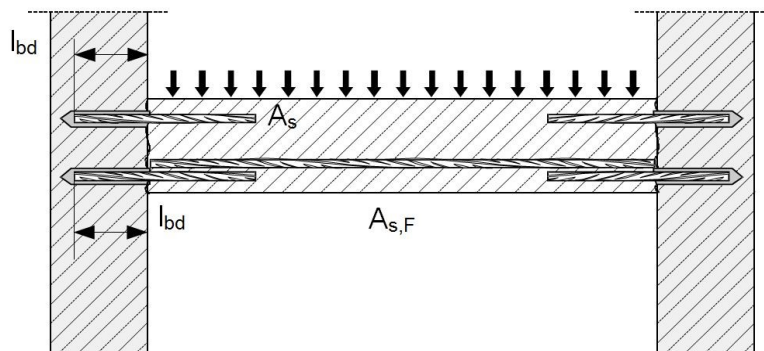
7.4 Inhalt der praktischen Prüfung

Im Rahmen der praktischen Prüfung für das Baustellenfachpersonal sind folgende Aufgaben durchzuführen:

- Ausführung eines kompletten randnahen Übergreifungsstoßes $\phi = 12 \text{ mm}$, $\ell_v = 1,0 \text{ m}$ in bewehrtem Beton nach Konstruktionszeichnungen mit Montageprotokoll gemäß der zugehörigen Montageanleitung des Herstellers (MPII)
 - mit anschließender Schlusskontrolle und Selbstbewertung
- Einmörteln eines Bewehrungsstabes $\phi = 12 \text{ mm}$ im verdeckten, transparenten Schaulrohr mit $\ell_v = 60 \text{ cm}$
 - Die benötigte Zeit für die Injektion des Mörtels und das Einsetzen des Stabes ist jeweils zu messen.

Im Rahmen der praktischen Prüfung ist durch das Baustellenfachpersonal nachzuweisen, dass unter anderem ausreichende Kenntnisse zu folgenden Fragestellungen vorliegen:

- Wurde der Arbeitsplan auf die Vollständigkeit aller benötigten Angaben kontrolliert?
- Liegt vor Beginn der Arbeiten ein ausreichendes Verständnis für die auszuführende Arbeit vor?
- Entsprechen die verwendeten Geräte den Anforderungen der Zulassung oder ETA und werden diese Geräte sicher beherrscht?
- Wird das Bohrloch an der richtigen Stelle gesetzt?
- Wird bei randnahen Bohrungen die Führungseinrichtung sicher gehandhabt?
- Entspricht die Winkelabweichung beim Bohren den zulässigen Toleranzen?
- Erfolgt die Bohrlochreinigung entsprechend den Montageanweisungen?
- Wird die Verankerungslänge des Bewehrungsstabes richtig markiert und die Gängigkeit im Bohrloch kontrolliert?
- Werden die Mörtelgebände hinsichtlich Temperatur und Verfallsdatum überprüft?
- Werden die Mörtelgebände korrekt aufgebrochen und für den Gebindefwechsel vorbereitet?
- Werden die Injektionsgeräte entsprechend den Montageanweisungen gehandhabt? Wird die Füllmarke auf der Mischerverlängerung richtig angebracht?
- Liegt der markierte Bewehrungsstab vor Beginn der Injektion griffbereit?
- Wird die erforderliche Menge Mörtel beim Aufbrechen eines neuen Gebindes verworfen?
- Entspricht die Injektion des Mörtels den Vorgaben der Montageanweisung für ein vollständiges und hohlraumfreies Verfüllen?
- Wird der Bewehrungsstab ordnungsgemäß bis zur Markierung der Verankerungstiefe gesetzt?
- Tritt Mörtel am Bohrlochmund aus?
- Wurde vom Beginn des Injizierens bis zum Setzen des Bewehrungsstabes die zulässige Verarbeitungszeit eingehalten?
- Wurden Mängel während oder nach Herstellung des Bewehrungsanschlusses erkannt und fachgerecht korrigiert?
- Wurde das Montageprotokoll vollständig und richtig geführt?

Anlage 1 – Anwendungsbereiche**Bild 1:** Übergreifungsstoß mit bestehender Bewehrung für Bewehrungsanschlüsse von Platten und Balken**Bild 2:** Übergreifungsstoß mit bestehender Bewehrung einer biegebeanspruchten Stütze oder Wand an ein Fundament. Die Bewehrungsstäbe sind zugbeansprucht.**Bild 3:** Endverankerung von Platten oder Balken

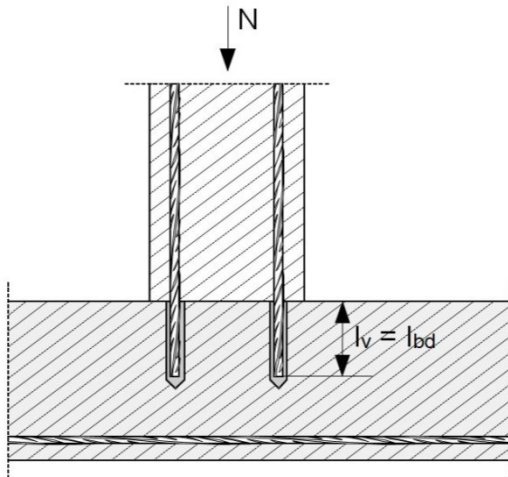


Bild 4: Bewehrungsanschlüsse überwiegend auf Druck beanspruchter Bauteile

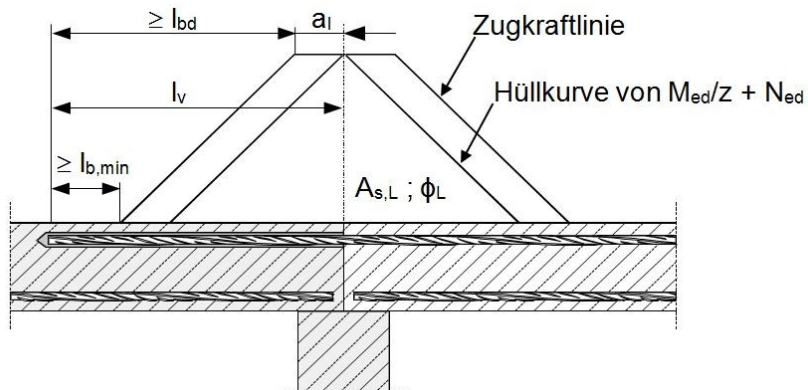


Bild 5: Verankerung von Bewehrung zur Abdeckung der Zugkraftlinie im auf Biegung beanspruchten Bauteil

Bemerkungen:

- In Bild 1 bis Bild 5 ist keine Querbewehrung dargestellt. Die nach DIN EN 1992-1-1:2011-01, DIN EN 1992-1-1/A1:2015-03, DIN EN 1992-1-1/NA:2013-04 und DIN EN 1992-1-1/NA/A1:2015-12 erforderliche Querbewehrung muss vorhanden sein.
- Die Querkraftübertragung zwischen bestehendem und neuem Beton ist gemäß DIN EN 1992-1-1:2011-01, DIN EN 1992-1-1/A1:2015-03, DIN EN 1992-1-1/NA:2013-04 und DIN EN 1992-1-1/NA/A1:2015-12 zu bemessen.

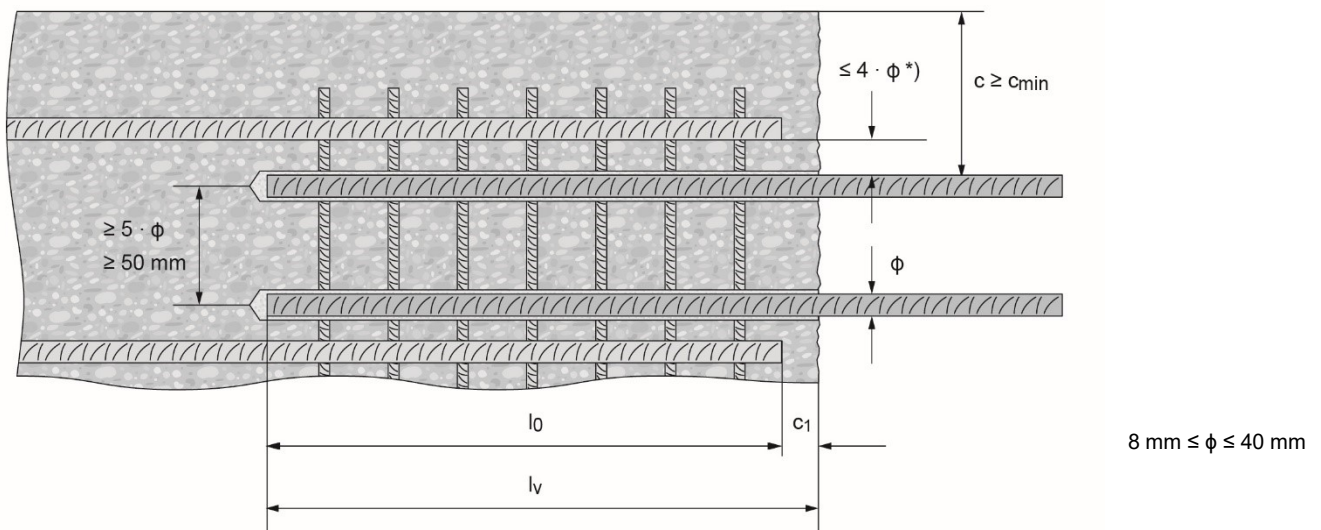
Anlage 2 – Allgemeine Konstruktionsregeln

Bild 6: Abstände zwischen existierenden und nachträglich zu installierenden Bewehrungsstäben und Abstand zum (parallelen) Rand.

*) Ist der lichte Abstand der gestoßenen Stäbe größer als $4 \cdot \phi$, so muss die Übergreifungslänge um die Differenz zwischen dem vorhandenen lichten Stababstand und $4 \cdot \phi$ vergrößert werden.

c Betondeckung des eingemörtelten Betonstabs

c_1 Betondeckung an der Stirnseite des einbetonierten Betonstabs

c_{\min} Mindestbetondeckung gemäß Tabelle 1 und DIN EN 1992-1-1: 2011-01, DIN EN 1992-1-1/A1:2015-03, DIN EN 1992-1-1/NA:2013-04 und DIN EN 1992-1-1/NA/A1:2015-12

ϕ Durchmesser des Betonstabs

l_0 Länge des Übergreifungsstoßes gemäß der DIN EN 1992-1-1: 2011-01, DIN EN 1992-1-1/A1:2015-03, DIN EN 1992-1-1/NA:2013-04 und DIN EN 1992-1-1/NA/A1:2015-12

l_v Setztiefe $\geq l_0 + c_1$



Anhang 2

Anforderungen an Planung, Bemessung und Ausführung von Verankerungen in Beton mit einbetonierten oder nachträglich gesetzten Befestigungsmitteln

Stand: Mai 2020

INHALT

- 1 ANWENDUNGSBEREICH
- 2 PLANUNG
- 3 BEMESSUNG
- 4 AUSFÜHRUNG

1 Anwendungsbereich

Diese technische Regel gilt für Verankerungen in Beton, die mit Befestigungsmitteln ausgeführt werden, die eine Europäische Technische Bewertung (ETA) nach folgenden technischen Spezifikationen haben:

- EAD 330008 „Ankerschienen
- EAD 330012 „Einbetonierte Anker mit Innengewindehülse“
- EAD 330084 „Ankerplatten mit Kopfbolzen“
- EAD 330232 „Mechanische Dübel zur Verwendung im Beton“
- EAD 330284 „Kunststoffdübel für redundante nichttragende Systeme in Beton und Mauerwerk“
- EAD 330499 „Verbunddübel zur Verwendung im Beton“
- EAD 330747 „Dübel zur Verwendung im Beton zur Verankerung von redundanten, nichttragenden Systemen“
- EAD 330924 „Einbetonierte Ankerbolzen aus geripptem Bewehrungsstahl
- ETAG 020 „Kunststoffdübel“.

Diese technische Regel gilt nicht für Verankerungen in kerntechnischen Anlagen.

2 Planung

2.1 Allgemeines

Die Verankerungen (außer Verankerungen mit Kunststoffdübeln) sind unter Beachtung von DIN EN 1992-4 und DIN EN 1992-4/NA ingenieurmäßig zu planen. Verankerungen mit Kunststoffdübeln sind unter Beachtung des Bemessungsverfahrens für Kunststoffdübel zur Verankerung in Beton und Mauerwerk, August 2019 (Deutsches Anwendungsdokument zu EOTA TR 064 vom Mai 2018) (www.dibt.de) zu planen.

Unter Berücksichtigung der zu verankernden Lasten sind prüfbare Konstruktionszeichnungen anzufertigen.

Dabei sind die Bestimmungen der jeweiligen ETA zu beachten. Insbesondere sind dies:

- Unterscheidung in gerissenen oder ungerissenen Beton
- Betonfestigkeitsklasse des Verankerungsgrundes
- minimale Bauteildicke
- minimale Achs- und Randabstände
- Grenzwerte für Umgebungs- und Bauteiltemperaturen.

Kunststoffdübel mit ETA: Die charakteristischen Tragfähigkeiten in der ETA gelten für die Festigkeitsklasse, das Bohrverfahren und die Verankerungstiefe, die in der ETA angegeben sind. Für größere Verankerungstiefen, andere Bohrverfahren oder wenn keine Informationen zur Betonfestigkeitsklasse vorliegen, darf die charakteristische Tragfähigkeit durch Baustellenversuche nach der Technischen Regel "Durchführung und Auswertung von Versuchen am Bau für Kunststoffdübel in Beton und Mauerwerk mit ETA nach ETAG 020 bzw. nach EAD 330284-00-0604, Stand: September 2019" ermittelt werden.

2.2 Verankerungen von redundanten, nichttragenden (non-structural) Systemen

Anwendungsgrenzen für redundante, nichttragende (non-structural) Systeme:

Mechanische Dübel und Verbunddübel: $n_1 \geq 4$; $n_2 \geq 1$ und $n_3 \leq 3,0$ kN oder
 $n_1 \geq 3$; $n_2 \geq 1$ und $n_3 \leq 2,0$ kN.

Kunststoffdübel: $n_1 \geq 4$; $n_2 \geq 1$ und $n_3 \leq 4,5$ kN oder
 $n_1 \geq 3$; $n_2 \geq 1$ und $n_3 \leq 3,0$ kN.

n_1 = Anzahl von Befestigungsstellen

n_2 = Anzahl von Dübeln je Befestigungsstelle

n_3 = Bemessungswert der Einwirkungen N_{Ed} (kN) einer Befestigungsstelle

3 Bemessung

Die Verankerungen (außer Verankerungen mit Kunststoffdübeln) sind entsprechend DIN EN 1992-4 und DIN EN 1992-4/NA ingenieurmäßig zu bemessen. Für Ankerschienen darf zusätzlich EOTA TR 047 und EOTA TR 050 angewendet werden.

Verankerungen mit Kunststoffdübeln sind entsprechend ETAG 020, Anhang C oder EOTA TR 064 ingenieurmäßig zu bemessen. Verankerungen mit Kunststoffdübeln sind entsprechend des Bemessungsverfahrens für Kunststoffdübel zur Verankerung in Beton und Mauerwerk, August 2019 (Deutsches Anwendungsdokument zu EOTA TR 064 vom Mai 2018) (www.dibt.de) ingenieurmäßig zu bemessen.

Unter Berücksichtigung der zu verankernden Lasten sind prüfbare Berechnungen anzufertigen.

Die für die Bemessung erforderlichen Produktleistungen (charakteristische Werte der Tragfähigkeit, Achs- und Randabstände, Montagekennwerte) sind den entsprechenden ETAs zu entnehmen.

Ändern angreifende Querlasten mehrfach ihr Vorzeichen, sind diese gegebenenfalls als ermüdungsrelevante Beanspruchung zu betrachten. Veränderliche Querlasten mit wechselnden Vorzeichen, die sich aus Windlasten oder Temperaturänderung ergeben, werden im Regelfall nicht als Ermüdungsbeanspruchungen, sondern als quasi-statische Lasten betrachtet. Weitere Hinweise sind in DAfStb Heft 615, Kommentar zu DIN EN 1992-4, Abschnitt 8.1 (2) enthalten.

Der Nachweis der unmittelbaren örtlichen Krafteinleitung in den Beton gilt unter Beachtung der Bestimmungen der jeweiligen ETA als erbracht.

Die Weiterleitung der zu verankernden Lasten im Bauteil ist nachzuweisen.

4 Ausführung

Hinweise zur Ausführung sind im DIBt-Papier „Hinweise für die Montage von Dübelverankerungen, Oktober 2010“ (www.dibt.de) enthalten.



Anhang 3

Anforderungen an Planung, Bemessung und Ausführung von Verankerungen in Mauerwerk mit nachträglich gesetzten Befestigungsmitteln

Stand: Mai 2020

INHALT

- 1 ANWENDUNGSBEREICH
- 2 PLANUNG
- 3 BEMESSUNG
- 4 AUSFÜHRUNG

1 Anwendungsbereich

Diese technische Regel gilt für Verankerungen in Mauerwerk, die mit Befestigungsmitteln ausgeführt werden, die eine Europäische Technische Bewertung (ETA) nach folgenden technischen Spezifikationen haben:

- EAD 330076 „Metall-Injektionsdübel zur Verankerung in Mauerwerk“
- EAD 330284 „Kunststoffdübel für redundante nichttragende Systeme in Beton und Mauerwerk“
- ETAG 020 „Kunststoffdübel“.

2 Planung

2.1 Allgemeines

Die Verankerungen sind ingenieurmäßig zu planen. Unter Berücksichtigung der zu verankernden Lasten sind prüfbare Konstruktionszeichnungen anzufertigen.

Dabei sind die Bestimmungen der jeweiligen ETA zu beachten. Insbesondere sind dies:

- Unterscheidung der Verankerungsgründe
- Festigkeitsklasse des Verankerungsgrundes
- Ausführungsart der Stoß- und Lagerfugen
- minimale Bauteildicke
- minimale Achs- und Randabstände
- Grenzwerte für Umgebungs- und Bauteiltemperaturen
- Bohrverfahren.

Die charakteristischen Tragfähigkeiten in der ETA gelten nur für die Steine, die in der ETA angegeben sind. Für Mauerwerk aus anderen, vergleichbaren Steinen darf die charakteristische Tragfähigkeit durch Baustellenversuche nach folgenden Regeln ermittelt werden:

- Injektionsankersysteme "Durchführung und Auswertung von Versuchen am Bau für Injektionsankersysteme im Mauerwerk mit ETA nach ETAG 029 bzw. nach EAD 330076-00-0604, Stand: September 2019"
- Kunststoffdübel: "Durchführung und Auswertung von Versuchen am Bau für Kunststoffdübel in Beton und Mauerwerk mit ETA nach ETAG 020 bzw. nach EAD 330284-00-0604, Stand: September 2019"

2.2 Verankerungen von redundanten, nichttragenden (non-structural) Systemen

Es gelten folgende Anwendungsgrenzen für redundante, nichttragende (non-structural) Systeme:

Kunststoffdübel: $n_1 \geq 4$; $n_2 \geq 1$ und $n_3 \leq 4,5$ kN oder
 $n_1 \geq 3$; $n_2 \geq 1$ und $n_3 \leq 3,0$ kN.

n_1 = Anzahl von Befestigungsstellen

n_2 = Anzahl von Dübeln je Befestigungsstelle

n_3 = Bemessungswert der Einwirkungen N_{Ed} (kN) einer Befestigungsstelle

3 Bemessung

Die Verankerungen sind ingenieurmäßig zu bemessen. Unter Berücksichtigung der zu verankernden Lasten sind prüfbare Berechnungen anzufertigen.

Abhängig von der Art des Befestigungsmittels sind für die Bemessung der Verankerungen folgende Bemessungsmethoden anzuwenden:

- Bemessungsverfahren für Metall-Injektionsanker zur Verankerung in Mauerwerk, August 2019 (Deutsches Anwendungsdokument zu EOTA TR 054 vom April 2016) (www.dibt.de) oder
- Bemessungsverfahren für Kunststoffdübel zur Verankerung in Beton und Mauerwerk, August 2019 (Deutsches Anwendungsdokument zu EOTA TR 064 vom Mai 2018) (www.dibt.de).

Die für die Bemessung erforderlichen Produktleistungen (charakteristischen Werte der Tragfähigkeit, Achs- und Randabstände, Montagekennwerte) sind den entsprechenden ETAs zu entnehmen.

Der Nachweis der unmittelbaren örtlichen Krafterleitung in das Mauerwerk gilt unter Beachtung der Bestimmungen der jeweiligen ETA als erbracht.

Die Weiterleitung der zu verankernden Lasten im Bauteil ist nachzuweisen.

4 Ausführung

Hinweise zur Ausführung sind im DIBt-Papier „Hinweise für die Montage von Dübelverankerungen, Oktober 2010“ (www.dibt.de) enthalten.



Anhang 4

Bauaufsichtliche Anforderungen, Zuordnung der Klassen, Verwendung von Bauprodukten, Anwendung von Bauarten

Stand: Mai 2019 **Änderungen vom Januar 2021**

Folgende Amtsblätter der Europäischen Union wurden berücksichtigt:

1. hEN – Liste vom 11.08.2017 (2017/C 267/04)
2. EAD – Liste vom 09.06.2017 (2017/C 183/03)
3. ETAG – Liste vom 15.12.2017 (2017/C 435/07)

INHALT

- 1 TEILE VON BAULICHEN ANLAGEN, AN DIE ANFORDERUNGEN AN DAS BRANDVERHALTEN UND GLIMMVERHALTEN GESTELLT WERDEN
- 2 ELEKTRISCHE LEITUNGEN UND ELEKTRISCHE LEITUNGSANLAGEN
- 3 BEDACHUNGEN
- 4 BAUTEILE
- 5 ABSCHLÜSSE
- 6 VORKEHRUNGEN FÜR KABEL- UND/ODER ROHRLEITUNGSDURCHFÜHRUNGEN IN FEUERWIDERSTANDSFÄHIGEN BAUTEILEN
- 7 WÄRMEABZUGSGERÄTE NACH EN 12101-2:2003 FÜR DIE VERWENDUNG IN DÄCHERN IN LADENSTRÄßEN NACH **DER HESSISCHEN RICHTLINIE ÜBER DEN BAU UND BETRIEB VON VERKAUFSSTÄTTEN (H-VKR)**
- 8 INSTALLATIONSKANÄLE UND –SCHÄCHTE, EINSCHLIEßLICH DER ABSCHLÜSSE IHRER ÖFFNUNGEN
- 9 BRANDSCHUTZVERGLASUNGEN
- 10 SPEZIELLE BRANDSCHUTZPRODUKTE

Hinweis: Sofern von den Verwendungs- oder Ausführungsbestimmungen in dieser technischen Regel abgewichen werden soll, sind Zustimmungen im Einzelfall gemäß **§ 23 HBO** oder vorhabenbezogene Bauartgenehmigungen nach **§ 17 Abs. 2 HBO** erforderlich.

1 Teile von baulichen Anlagen, an die Anforderungen an das Brandverhalten und Glimmverhalten gestellt werden

Zur Erfüllung der Bauwerksanforderungen in A 2.1.2 bei Verwendung von Teilen baulicher Anlagen nach Technischen Baubestimmungen oder nach Verwendbarkeitsnachweisen gemäß **§ 20 HBO** sind die mindestens erforderlichen Baustoffklassen dem Abschnitt 1.1 zu entnehmen. Sofern in den nachfolgenden Abschnitten nichts anderes gefordert ist, gilt die Mindestanforderung "normalentflammbar" für das Brandverhalten der Baustoffe.

Zur Erfüllung der Bauwerksanforderungen in A 2.1.2 bei Verwendung von Teilen baulicher Anlagen, bei denen Bauprodukte nach harmonisierten technischen Spezifikationen verwendet werden, sind die mindestens erforderlichen Leistungen dem Abschnitt 1.2 zu entnehmen.

1.1 Bauaufsichtliche Anforderungen und Baustoffklassen nach DIN 4102-1:1998-05 und weitere Merkmale

Tabelle 1.1: Bauaufsichtliche Anforderungen und Baustoffklassen nach DIN 4102-1:1998-05 einschließlich Bodenbeläge und lineare Rohrdämmstoffe und weitere Merkmale

| | Bauaufsichtliche Anforderung | Mindestens erforderliche Baustoffklassen nach DIN 4102-1:1998-05 | Zusätzliche Merkmale für die Verwendung |
|---|--|--|--|
| | 1 | 2 | 3 |
| 1 | nichtbrennbar ^{1,2} | A 2 | -- |
| 2 | schwerentflammbar ² | B 1 | Baustoffe mit Ausnahme Bodenbeläge: begrenzte Rauchentwicklung ($l \leq 400 \% \times \text{Min.}$ bei Prüfung nach DIN 4102-15:1990-05) bestanden |
| 3 | schwerentflammbar ² und nicht brennend abfallend oder abtropfend | B 1 | Kein brennendes Abfallen oder Abtropfen begrenzte Rauchentwicklung ($l^a \leq 400 \% \times \text{Min.}$ bei Prüfung nach DIN 4102-15:1990-05) bestanden |
| 4 | schwerentflammbar ² und geringe Rauchentwicklung | B1 | geringe Rauchentwicklung ($l^a \leq 100 \% \times \text{Min.}$ bei Prüfung nach DIN 4102-15:1990-05) bestanden |
| 5 | schwerentflammbar ² und nicht brennend abfallend oder abtropfend sowie geringe Rauchentwicklung | B1 | Kein brennendes Abfallen oder Abtropfen geringe Rauchentwicklung ($l^a \leq 100 \% \times \text{Min.}$ bei Prüfung nach DIN 4102-15:1990-05) bestanden |
| 6 | normalentflammbar nicht brennend abfallend oder abtropfend | B 2 | Kein brennendes Abfallen oder Abtropfen |

| | | | |
|----------|--|-----|--|
| 7 | normalentflammbar | B 2 | -- |
| | ¹ soweit erforderlich zusätzlich Schmelzpunkt > 1000 °C | -- | Angabe: Schmelzpunkt von mindestens 1000 °C nach DIN 4102-17:2017-12 |
| | ² soweit erforderlich zusätzlich Rohdichte | -- | Angabe: Rohdichte |
| | ^a Der Integralwert I der Rauchentwicklung ist durch Bestimmung des Flächeninhalts mittels Rechteckmethode unter der Kurve der Lichtschwächung über die Zeit zu ermitteln, die bei der Prüfung nach DIN 4102-15: 1990-05 während der Beflammungsdauer mittels der Lichtmessstrecke nach DIN 50055:1989-03 mit einer Abtastrate von mindestens einem Messwert je 3 Sekunden aufgezeichnet wird. | | |

Für Bauprodukte – ausgenommen Bodenbeläge – werden bei den Prüfungen nach DIN 4102-1:1998-05, Abschnitte 6.1 und 6.2, Ergebnisse über das brennende Abtropfen oder das Abfallen brennender Probenteile bzw. nach DIN 4102-1:1998-05, Abschnitte 6.1, Werte über die Rauchentwicklung festgestellt. Diese Ergebnisse und die Werte sind – ausgenommen für Bodenbeläge – vom Hersteller anzugeben.

1.2 Mindestens erforderliche Leistungen zum Brandverhalten nach harmonisierten technischen Spezifikationen

Für die Verwendung in baulichen Anlagen können Bauprodukte, einschließlich deren Bestandteile, nach harmonisierten technischen Spezifikationen verwendet werden. Die mindestens erforderlichen Leistungen sind der Tabelle 1.2 zu entnehmen.

Tabelle 1.2: Bauaufsichtliche Anforderungen und mindestens erforderliche Leistungen zum Brandverhalten

| | Bauaufsichtliche Anforderungen | Mindestens erforderliche Leistungen | | |
|----------|---|---|---|-------------|
| | | Bauprodukte, ausgenommen lineare Rohrdämmstoffe und Bodenbeläge | lineare Rohrdämmstoffe | Bodenbeläge |
| | 1 | 2 | 3 | 4 |
| 1 | nichtbrennbar ^{1,2} | A2 – s1,d0 ³ | A2L – s1,d0 ³ | A2fl – s1 |
| 2 | schwerentflammbar ² und nicht brennend abfallend oder abtropfend, sowie geringe Rauchentwicklung | C – s1,d0 ³ | CL – s1,d0 ³ | - |
| 3 | schwerentflammbar ² und nicht brennend abfallend oder abtropfend | C – s2,d0 ³ | CL – s2,d0 ³ | - |
| 4 | schwerentflammbar ² und geringe Rauchentwicklung | C – s1,d2 ³ | CL – s1,d2 ³ | Cfl – s1 |
| 5 | Schwerentflammbar ² | C – s2,d2 ³ | CL – s2,d2 ³ | Cfl – s1 |
| 6 | normalentflammbar und nicht brennend abfallend oder abtropfend | E | EL | - |
| 7 | normalentflammbar | E – d2 | EL – d2 | Efl |
| | ¹ soweit erforderlich zusätzlich Schmelzpunkt > 1000 °C | Angabe: Schmelzpunkt von mindestens 1000 °C | Angabe: Schmelzpunkt von mindestens 1000 °C | - |
| | ² soweit erforderlich zusätzlich Rohdichte | Angabe: Rohdichte | Angabe: Rohdichte | - |
| | ³ soweit erforderlich Glimmverhalten | siehe 1.3 | siehe 1.3 | - |

Erläuterungen zu Tabelle 1.2:

| Herleitung des Kurzzeichens | Kriterium | Anwendungsbereich |
|--|-------------------------------|--|
| s (Smoke) | Rauchentwicklung | Anforderungen an die Rauchentwicklung - s1: geringe Rauchentwicklung - s2: begrenzte Rauchentwicklung |
| d (Droplets) | brennendes Abtropfen/Abfallen | Anforderungen an das brennende Abtropfen/Abfallen - d0: kein brennendes Abtropfen/Abfallen - d1, d2: brennendes Abtropfen/Abfallen |
| ...fl (Floorings) | | Brandverhaltensklasse für Bodenbeläge |
| ...L (Linear Pipe Thermal Insulation Products) | | Brandverhaltensklasse für lineare Produkte zur Wärmedämmung von Rohren |

1.3 Mindestens erforderliche Leistungen zum Glimmverhalten

Zur Erfüllung der Bauwerksanforderungen in A 2.1.2 bei schwerentflammbaren oder nichtbrennbaren Teilen baulicher Anlagen, bei denen Bauprodukte nach folgenden harmonisierten Normen (EN 438-7:2005², EN 13162:2012+A1:2015³, EN 13168:2012+A1:2015⁴, EN 13170:2012+A1:2015⁵, EN 13171:2012+A1:2015⁶, EN 13950:2014⁷, EN 13964:2014⁸, EN 13986:2004+A1:2015⁹, EN 14064-1:2010¹⁰, EN 14190:2014¹¹, EN 14303:2009+A1:2013¹², EN 15037-4:2010+A1:2013¹³, EN 15498:2008¹⁴) verwendet werden sollen, sind gemäß Tabelle 1.2 Angaben zum Glimmverhalten erforderlich. Zur Bestimmung des Glimmverhaltens liegt ein europäisches Prüfverfahren DIN EN 16733:2016-07 vor; die notwendige Angabe lautet: "Die Prüfung wurde bestanden: das Produkt zeigt keine Neigung zum kontinuierlichen Schwelen."

2 Elektrische Leitungen und elektrische Leitungsanlagen

2.1 Elektrische Leitungen

2.1.1 Bauaufsichtliche Anforderungen und Baustoffklassen nach DIN 4102-1:1998-05 und weitere Merkmale

Zum Nachweis des Brandverhaltens für elektrische Leitungen nach Technischen Baubestimmungen oder nach Verwendbarkeitsnachweisen gemäß § 20 HBO können die Zuordnung der Baustoffklassen nach DIN 4102-1:1998-05 zu den Anforderungen nach A 2.1.2 der Tabelle 2.1.1 und weitere Merkmale entnommen werden.

2 In Deutschland umgesetzt durch DIN EN 438-7:2005-04.
 3 In Deutschland umgesetzt durch DIN EN 13162:2015-04.
 4 In Deutschland umgesetzt durch DIN EN 13168:2015-04.
 5 In Deutschland umgesetzt durch DIN EN 13170:2015-04.
 6 In Deutschland umgesetzt durch DIN EN 13171:2015-04.
 7 In Deutschland umgesetzt durch DIN EN 13950:2014-09.
 8 In Deutschland umgesetzt durch DIN EN 13964:2014-08.
 9 In Deutschland umgesetzt durch DIN EN 13986:2015-06.
 10 In Deutschland umgesetzt durch DIN EN 14064-1:2010-06.
 11 In Deutschland umgesetzt durch DIN EN 14190:2014-09.
 12 In Deutschland umgesetzt durch DIN EN 14303:2013-04.
 13 In Deutschland umgesetzt durch DIN EN 15037-4:2013-08.
 14 In Deutschland umgesetzt durch DIN EN 15498:2008-08.

Tabelle 2.1.1: Bauaufsichtliche Anforderungen und Baustoffklassen nach DIN 4102-1:1998-05 und weitere Merkmale

| | Bauaufsichtliche Anforderungen | Mindestens erforderliche Baustoffklassen nach DIN 4102-1:1998-05 | Zusätzliche Merkmale für die Verwendung |
|--|---|--|---|
| | 1 | 2 | 3 |
| 1 | nichtbrennbar | A2 | |
| 2 | schwerentflammbar | B1 | begrenzte Rauchentwicklung ($I^a \leq 400 \% \times \text{Min.}$ bei Prüfung nach DIN 4102-15:1990-05) bestanden |
| 3 | schwerentflammbar und mit geringer Rauchentwicklung | B1 | geringe Rauchentwicklung ($I^a \leq 100 \% \times \text{Min.}$ bei Prüfung nach DIN 4102-15:1990-05) bestanden |
| 4 | normalentflammbar | B2 | -- |
| ^a Der Integralwert I der Rauchentwicklung ist durch Bestimmung des Flächeninhalts mittels Rechteckmethode unter der Kurve der Lichtschwächung über die Zeit zu ermitteln, die bei der Prüfung nach DIN 4102-15: 1990-05 während der Beflammungsdauer mittels der Lichtmessstrecke nach DIN 50055:1989-03 mit einer Abtastrate von mindestens einem Messwert je 3 Sekunden aufgezeichnet wird. | | | |

Für Bauprodukte werden bei den Prüfungen nach DIN 4102-15:1990-05 Abschnitt 4.4 Werte über die Rauchentwicklung festgestellt. Diese Werte sind vom Hersteller anzugeben.

2.1.2 Mindestens erforderliche Leistungen zum Brandverhalten

Für die Verwendung in baulichen Anlagen sind für Kabel und Leitungen, nach Abschnitt 4.1 der EN 50575:2014+A1:2016¹⁵ die mindestens erforderlichen Leistungen der Tabelle 2.1.2 zu entnehmen.

Tabelle 2.1.2: Bauaufsichtliche Anforderungen und mindestens erforderliche Leistungen zum Brandverhalten

| | Bauaufsichtliche Anforderung | Mindestens erforderliche Leistungen |
|---|---|-------------------------------------|
| | 1 | 2 |
| 1 | nichtbrennbar | A _{ca} |
| 2 | schwerentflammbar | B1 _{ca} –s2 |
| 3 | schwerentflammbar und mit geringer Rauchentwicklung | B1 _{ca} –s1 |
| 4 | normalentflammbar | E _{ca} |

Erläuterung zur Tabelle 2.1.2: ...ca(cable) Brandverhaltensklasse von Kabeln

2.2 Elektrische Kabelanlagen

Zur Erfüllung der Bauwerksanforderungen in A 2.1.15 und A 2.2.1.8 sind zum Nachweis des Funktionserhalts elektrischer Kabelanlagen unter Brandeinwirkung für Bauarten gemäß § 17 HBO die mindestens erforderlichen Funktionserhaltsklassen nach DIN 4102-12:1998-11 der Tabelle 2.2.1 zu entnehmen.

Tabelle 2.2.1: Bauaufsichtliche Anforderungen und Funktionserhaltsklassen nach DIN 4102-12:1998-11

| | Funktionserhalt in Minuten Anforderungen | Mindestens erforderliche Funktionserhaltsklassen nach DIN 4102-12:1998-11 |
|---|--|---|
| | 1 | 2 |
| 1 | ≥ 30 | E 30 |
| 2 | ≥ 60 | E 60 |
| 3 | ≥ 90 | E 90 |

3 Bedachungen

3.1 Bedachungen mit Brandbeanspruchung von außen durch Flugfeuer und strahlende Wärme und Klasse nach DIN 4102-7:2018-11

Zur Erfüllung der Bauwerksanforderungen in A 2.1.9 ist zum Nachweis der Eigenschaft einer Bedachung als Teil der baulichen Anlage bei einer Brandbeanspruchung von außen gegen Flugfeuer und strahlende Wärme (harte Bedachung) die mindestens erforderliche Klasse für eine als widerstandsfähig gegen Flugfeuer und strahlende Wärme geltende Bedachung nach DIN 4102-7:2018-11 in Verbindung mit DIN SPEC 4102-23:2018-07 der Tabelle 3.1 zu entnehmen.

Tabelle 3.1: Bauaufsichtliche Anforderung und Klasse nach DIN 4102-7:2018-11

| Bauaufsichtliche Anforderung | DIN 4102-7:2018-11 |
|---|---|
| 1 | 2 |
| Brandbeanspruchung von außen durch Flugfeuer und strahlende Wärme (harte Bedachung) | widerstandsfähig gegen Flugfeuer und strahlende Wärme |

3.2 Bedachungen mit Brandbeanspruchung von außen durch Flugfeuer und strahlende Wärme bei Verwendung von Bauprodukten nach europäischen harmonisierten Spezifikationen und mindestens erforderliche Leistungen

Zur Erfüllung der Bauwerksanforderungen in A 2.1.9 ist zum Nachweis einer harten Bedachung unter Verwendung von Bauprodukten (EN 494:2012+A1:2015¹⁶, EN 534:2006+A1:2010¹⁷, EN 1873:2005¹⁸, EN 13707:2004+A2:2009¹⁹, EN 13956:2012²⁰, EN 14351-1:2006+A2:2016²¹, EN 14783:2013²² und EN 14963:2006²³), die die CE-Kennzeichnung aufgrund der Verordnung (EU) Nr. 305/2011 tragen, die mindestens erforderliche Leistungen der Tabelle 3.2 zu entnehmen.

16 In Deutschland umgesetzt durch DIN EN 494:2015-12.

17 In Deutschland umgesetzt durch DIN EN 534:2010-07.

18 In Deutschland umgesetzt durch DIN EN 1873:2006-03.

19 In Deutschland umgesetzt durch DIN EN 13707:2009-10.

20 In Deutschland umgesetzt durch DIN EN 13956:2013-03.

21 In Deutschland umgesetzt durch DIN EN 14351:2016-12.

22 In Deutschland umgesetzt durch DIN EN 14783:2013-07.

23 In Deutschland umgesetzt durch DIN EN 14963:2006-12.

Tabelle 3.2: Bauaufsichtliche Anforderung und mindestens erforderliche Leistung

| Bauaufsichtliche Anforderung | Mindestens erforderliche Leistung |
|---|-----------------------------------|
| 1 | 2 |
| Brandbeanspruchung von außen durch Flugfeuer und strahlende Wärme (harte Bedachung) | B _{ROOF} (t1) |

Wenn im Rahmen der CE-Kennzeichnung die Klasse B_{ROOF}(t1), Beanspruchung durch Feuer von außen gemäß DIN EN 13501-5:2016-12, angegeben wird, gilt diese für die Bedachung nach A 2.1.9 nur, wenn die Ausführung der Bedachung den Ausführungen im zugehörigen Klassifizierungsdokument entspricht.

4 Bauteile

4.1 Tragende Bauteile

Zur Erfüllung der Bauwerksanforderungen in A 2.1.3 bei Planung, Bemessung und Ausführung von tragenden Teilen baulicher Anlagen sind bei Ermittlung der Standsicherheit im Brandfall nach Eurocode die Tabellen 4.1.1 und 4.1.2 einzuhalten.

Die Anforderungen in den Tabellen sind nur erfüllt, wenn die Bemessung der Bauteile nach den Technischen Baubestimmungen des Teiles A, Kapitel A 1, lfd. Nrn. A 1.2 erfolgt ist.

Für Bauteile nach nationalen technischen Regeln werden in den nachfolgenden Tabellen nur die bauordnungsrechtlichen Mindestanforderungen aufgelistet.

Tabelle 4.1.1^A: Bauaufsichtliche Anforderungen und Bemessung nach Eurocode

| | Bauaufsichtliche Anforderung | Ermittelte Dauer der Standsicherheit im Brandfall in Min. gem. Eurocode ^{1,**} bei Einwirkung ETK nach DIN EN 1991 ^{1,**} | Zusätzlich zum Eurocode zu beachtende Anwendungsregel für Bauarten unter Verwendung bestimmter Baustoffe ^{***} |
|----------|--|---|---|
| | 1 | 2 | 3 |
| 1 | aus nichtbrennbaren* Baustoffen | nicht erforderlich | DIN 4102-4:2016-05 |
| 2 | aus normalentflammbaren Baustoffen | nicht erforderlich | DIN 4102-4:2016-05 |
| 3 | feuerhemmend | ≥ 30 | DIN 4102-4:2016-05 |
| 4 | feuerhemmend und aus nichtbrennbaren* Baustoffen | ≥ 30 ² | DIN 4102-4:2016-05 |
| 5 | hochfeuerhemmend (tragende Teile brennbar, mit Dämmstoffen nichtbrennbar* und brandschutztechnisch wirksamer Bekleidung von 60 Min. aus nichtbrennbaren* Baustoffen) nach Abschnitt 4 der technischen Regel gemäß lfd. Nr. A 2.2.1.4 | ≥ 60 ³ | A 2.2.1.4 |
| 6 | hochfeuerhemmend und in den wesentlichen Teilen aus nichtbrennbaren* Baustoffen | ≥ 60 ² | DIN 4102-4:2016-05 |

| | Bauaufsichtliche Anforderung | Ermittelte Dauer der Standsicherheit im Brandfall in Min. gem. Eurocode^{1,**} bei Einwirkung ETK nach DIN EN 1991^{1,**} | Zusätzlich zum Eurocode zu beachtende Anwendungsregel für Bauarten unter Verwendung bestimmter Baustoffe^{***} |
|-----------|--|--|---|
| | 1 | 2 | 3 |
| 7 | hochfeuerhemmend und aus nichtbrennbaren* Baustoffen | ≥ 60 ² | DIN 4102-4:2016-05 |
| 8 | feuerbeständig (tragende und aussteifende Teile nichtbrennbar*) | ≥ 90 ² | DIN 4102-4:2016-05 |
| 9 | feuerbeständig und aus nichtbrennbaren* Baustoffen | ≥ 90 ² | DIN 4102-4:2016-05 |
| 10 | Feuerwiderstandsfähigkeit 120 Min. und aus nichtbrennbaren* Baustoffen | ≥ 120 ² | - |
| 11 | Bauteile gemäß A 2.1.3.1, Buchstabe d mit einer Feuerwiderstandsfähigkeit von 60 Min. und aus brennbaren Baustoffen nach Abschnitt 5 der technischen Regel gemäß lfd. Nr. A 2.2.1.4 | ≥ 60 ^{3,**} | A 2.2.1.4 |
| 12 | Bauteile gemäß A 2.1.3.1, Buchstabe d mit einer Feuerwiderstandsfähigkeit von 90 Min. und aus brennbaren Baustoffen nach Abschnitt 5 der technischen Regel gemäß lfd. Nr. A 2.2.1.4 | ≥ 90 ^{3,4,**} | A 2.2.1.4 |
| | <p>A. Tabelle enthält nur bauaufsichtliche Anforderungen an Bauteile, die auch durch die Eurocodes abgebildet werden.</p> <p>1 DIN EN 1992-1-2:2010-12, DIN EN 1993-1-2:2010-12, DIN EN 1994-1-2:2010-12, DIN EN 1995-1-2:2010-12, DIN EN 1999-1-2:2010-12, DIN EN 1996-1-2:2011-04, DIN EN 1991-1-2:2010-12, Abschnitt 3.2.1</p> <p>2 Für DIN EN 1995 nicht zutreffend, da Anforderungen zum Brandverhalten der tragenden Teile nicht eingehalten.</p> <p>3 Für DIN EN 1992-1-2:2010-12, DIN EN 1993-1-2:2010-12, DIN EN 1994-1-2:2010-12, DIN EN 1999-1-2:2010-12, DIN EN 1996-1-2:2011-04 nicht zutreffend</p> <p>4 Für DIN EN 1995-1-2:2010-12 wird auf DIN EN 1995-1-1/NA:2010-12, NCI NA.12 hingewiesen.</p> <p>* Hinsichtlich der Anforderungen gilt Tabelle 1.1.</p> <p>** Die Bemessung nach Eurocode berücksichtigt das Brandverhalten der Baustoffe nicht.</p> <p>*** Hinsichtlich der Anforderungen gilt Tabelle 1.1 oder Tabelle 1.2.</p> | | |

Die Anforderung der Tabelle 4.1.1, Spalte 1, ist nur erfüllt, wenn aussteifende Bauteile mit ihren Verbindungen mindestens die gleiche ermittelte Dauer der Standsicherheit im Brandfall aufweisen.

**Tabelle 4.1.2^A: Bauaufsichtliche Anforderungen und Klassen (Tabellenwerte) nach Eurocode
DIN EN 1992-1-2:2010-12, DIN EN 1994-1-2:2010-12, DIN EN 1996-1-2/NA:2013-06**

| | Bauaufsichtliche Anforderung | Klassen nach Eurocode** DIN EN 1992-1-2:2010-12, Abschnitt 5 DIN EN 1994-1-2:2010-12, Abschnitt 4.2 DIN EN 1996-1-2/NA:2013 -06, zu Anhang B | Zusätzlich zum Eurocode einzuhaltende Anwendungsregel für Bauarten unter Verwendung bestimmter Baustoffe*** |
|----------|---|---|--|
| | 1 | 2 | 3 |
| 1 | aus nichtbrennbaren* Baustoffen | nicht erforderlich | DIN 4102-4:2016-05 |
| 2 | feuerhemmend | R 30 | DIN 4102-4:2016-05 |
| 3 | feuerhemmend und aus nichtbrennbaren* Baustoffen | R 30 | DIN 4102-4:2016-05 |
| 4 | hochfeuerhemmend und in den wesentlichen Teilen aus nichtbrennbaren* Baustoffen | R 60 | DIN 4102-4:2016-05 |
| 5 | hochfeuerhemmend und aus nichtbrennbaren* Baustoffen | R 60 | DIN 4102-4:2016-05 |
| 6 | feuerbeständig (tragende und aussteifende Teile nichtbrennbar*) | R 90 | DIN 4102-4:2016-05 |
| 7 | feuerbeständig und aus nichtbrennbaren* Baustoffen | R 90 | DIN 4102-4:2016-05 |
| 8 | Feuerwiderstandsfähigkeit 120 Min. und aus nichtbrennbaren* Baustoffen | R 120 | DIN 4102-4:2016-05 |
| | A Tabelle enthält nur bauaufsichtliche Anforderungen an Bauteile, die auch durch die Eurocodes abgebildet werden. * Hinsichtlich der Anforderungen gilt Tabelle 1.1. ** Die Klasse nach Eurocode berücksichtigt das Brandverhalten der Baustoffe nicht. Es gilt Tabelle 1.2. *** Hinsichtlich der Anforderungen gilt Tabelle 1.1 oder Tabelle 1.2 | | |

Die Anforderungen der Tabellen 4.1.1, Spalte 1 und 4.1.2, Spalte 1 sind nur erfüllt, wenn die diese Teile tragenden oder aussteifenden Bauteile mindestens die gleiche Feuerwiderstandsfähigkeit aufweisen.

4.2 Raumabschließende Bauteile

Zur Erfüllung der Bauwerksanforderungen in A 2.1.3 bei Planung, Bemessung und Ausführung von raumabschließenden und ggf. tragenden Teilen baulicher Anlagen sind für die Bemessung der Feuerwiderstandsfähigkeit nach Eurocode die Tabellen 4.2.1 bis 4.2.3 einzuhalten.

Die Anforderungen in den Tabellen 4.2.1 bis 4.2.3 sind nur erfüllt, wenn die Bemessung der Bauteile nach den Technischen Baubestimmungen des Teiles A, Kapitel A 1, lfd. Nrn. A 1.2 erfolgt ist.

Für Bauteile nach nationalen technischen Regeln werden in den nachfolgenden Tabellen nur die bauordnungsrechtlichen Mindestanforderungen aufgelistet.

4.2.1 Nichttragende raumabschließende Wände

Tabelle 4.2.1^A: Bauaufsichtliche Anforderungen und Klassen (Tabellenwert) nach Eurocode DIN EN 1992-1-2:2010-12 und DIN EN 1996-1/NA:2013-06

| | Bauaufsichtliche Anforderung | Klassen nach Eurocode** DIN EN 1992-1-2:2010-12, Abschnitt 5 DIN EN 1996-1-2/NA:2013-06, zu Anhang B | Zusätzlich zum Eurocode einzuhaltende Anwendungsregel für Bauarten unter Verwendung bestimmter Baustoffe*** |
|---|---|--|---|
| | 1 | 2 | 3 |
| 1 | feuerhemmend | EI 30 | DIN 4102-4:2016-05 |
| 2 | feuerhemmend und aus nichtbrennbaren* Baustoffen | EI 30 | DIN 4102-4:2016-05 |
| 3 | hochfeuerhemmend und in den wesentlichen Teilen aus nichtbrennbaren* Baustoffen | EI 60 | DIN 4102-4:2016-05 |
| 4 | hochfeuerhemmend und aus nichtbrennbaren* Baustoffen | EI 60 | DIN 4102-4:2016-05 |
| 5 | feuerbeständig (tragende und aussteifende Teile nichtbrennbar*) | EI 90 | DIN 4102-4:2016-05 |
| 6 | feuerbeständig und aus nichtbrennbaren* Baustoffen | EI 90 | DIN 4102-4:2016-05 |
| 7 | Feuerwiderstandsfähigkeit 120 Min. und aus nichtbrennbaren* Baustoffen | EI 120 | DIN 4102-4:2016-05 |
| <p>A Tabelle enthält nur bauaufsichtliche Anforderungen an Bauteile, die auch durch die Eurocodes abgebildet werden. * Hinsichtlich der Anforderungen gilt Tabelle 1.1. ** Die Klasse nach Eurocode berücksichtigt das Brandverhalten der Baustoffe nicht. Es gilt Tabelle 1.2. *** Hinsichtlich der Anforderungen gilt Tabelle 1.1 oder Tabelle 1.2.</p> | | | |

Die Anforderung der Tabelle 4.2.1, Spalte 1, ist nur erfüllt, wenn anschließende Bauteile mindestens die gleiche Feuerwiderstandsfähigkeit aufweisen. Die Übergänge zu diesen Bauteilen dürfen den Raumabschluss nach lfd. Nr. A 2.1.3.3 nicht beeinträchtigen.

4.2.2 Tragende raumabschließende Wände

Tabelle 4.2.2^A: Bauaufsichtliche Anforderungen und Klassen (Tabellenwerte) nach Eurocode DIN EN 1992-1-2:2010-12 und DIN EN 1996-1-2/NA:2013-06

| | Bauaufsichtliche Anforderung | Klassen nach Eurocode** DIN EN 1992-1-2:2010-12, Abschnitt 5 DIN EN 1996-1-2/NA:2013-06, zu Anhang B bei einseitiger Brandbeanspruchung | Zusätzlich zum Eurocode einzuhaltende Anwendungsregel für Bauarten unter Verwendung bestimmter Baustoffe*** |
|---|--|--|--|
| | 1 | 2 | 3 |
| 1 | feuerhemmend | REI 30 | DIN 4102-4:2016-05 |
| 2 | feuerhemmend und aus nichtbrennbaren* Baustoffen | REI 30 | DIN 4102-4:2016-05 |
| 3 | hochfeuerhemmend und in den wesentlichen Teilen aus | REI 60 | DIN 4102-4:2016-05 |

| | Bauaufsichtliche Anforderung | Klassen nach Eurocode** DIN EN 1992-1-2:2010-12, Abschnitt 5 DIN EN 1996-1-2/NA:2013-06, zu Anhang B bei einseitiger Brandbeanspruchung | Zusätzlich zum Eurocode einzuhaltende Anwendungsregel für Bauarten unter Verwendung bestimmter Baustoffe*** |
|---|---|--|--|
| | 1 | 2 | 3 |
| | nichtbrennbaren* Baustoffen | | |
| 4 | hochfeuerhemmend und aus nichtbrennbaren* Baustoffen | REI 60 | DIN 4102-4:2016-05 |
| 5 | feuerbeständig (tragende und aussteifende Teile nichtbrennbar*) | REI 90 | DIN 4102-4:2016-05 |
| 6 | feuerbeständig und aus nichtbrennbaren* Baustoffen | REI 90 | DIN 4102-4:2016-05 |
| 7 | Brandwand (feuerbeständig und aus nichtbrennbaren* Baustoffen) | REI 90 und Kriterium M | DIN 4102-4:2016-05 |
| | | REI-M 90 | DIN 4102-4:2016-05 |
| 8 | Wand anstelle einer Brandwand (hochfeuerhemmend und aus nichtbrennbaren* Baustoffen auch unter zusätzlicher mechanischer Beanspruchung standsicher) | REI 60 und Kriterium M | DIN 4102-4:2016-05 |
| | | REI-M 60 | DIN 4102-4:2016-05 |
| 9 | Feuerwiderstandsfähigkeit 120 Min. und aus nichtbrennbaren* Baustoffen | REI 120 | DIN 4102-4:2016-05 |
| 10 | Feuerwiderstandsfähigkeit 120 Min. und aus nichtbrennbaren* Baustoffen auch unter zusätzlicher mechanischer Beanspruchung standsicher | REI 120 und Kriterium M | DIN 4102-4:2016-05 |
| | | REI-M 120 | DIN 4102-4:2016-05 |
| <p>A Tabelle enthält nur bauaufsichtliche Anforderungen an Bauteile, die auch durch die Eurocodes abgebildet werden.</p> <p>* Hinsichtlich der Anforderungen gilt Tabelle 1.1.</p> <p>** Die Klasse nach Eurocode berücksichtigt das Brandverhalten der Baustoffe nicht. Es gilt Tabelle 1.2.</p> <p>*** Hinsichtlich der Anforderungen gilt Tabelle 1.1 oder Tabelle 1.2.</p> | | | |

Die Anforderung der Tabelle 4.2.2, Spalte 1, ist nur erfüllt, wenn anschließende Bauteile mindestens die gleiche Feuerwiderstandsfähigkeit aufweisen. Die Übergänge zu diesen Bauteilen dürfen den Raumabschluss nach lfd. Nr. A 2.1.3.3 nicht beeinträchtigen.

4.2.3 Tragende raumabschließende Decken

Tabelle 4.2.3^A: Bauaufsichtliche Anforderungen und Klassen (Tabellenwerte) nach Eurocode

| | Bauaufsichtliche Anforderung | Klassen nach Eurocode** DIN EN 1992-1-2:2010-12, Abschnitt 5 oder DIN EN 1994-1- 2:2010-12, Abschnitt 4.3 | Zusätzlich zum Eurocode einzuhaltende Anwendungs- regel für Bauarten unter Verwendung bestimmter Baustoffe*** |
|---|--|--|---|
| | 1 | 2 | 3 |
| 1 | feuerhemmend | REI 30 | DIN 4102-4:2016-05 |
| 2 | feuerhemmend und aus nichtbrennbaren* Baustoffen | REI 30 | DIN 4102-4:2016-05 |
| 3 | hochfeuerhemmend und in den wesentlichen Teilen aus nichtbrennbaren* Baustoffen | REI 60 | DIN 4102-4:2016-05 |
| 4 | hochfeuerhemmend und aus nichtbrennbaren* Baustoffen | REI 60 | DIN 4102-4:2016-05 |
| 5 | feuerbeständig (tragende und aussteifende Teile nichtbrennbar*) | REI 90 | DIN 4102-4:2016-05 |
| 6 | feuerbeständig und aus nichtbrennbaren* Baustoffen | REI 90 | DIN 4102-4:2016-05 |
| 7 | Feuerwiderstandsfähigkeit 120 Min. und aus nichtbrennbaren* Baustoffen | REI 120 | DIN 4102-4:2016-05 |
| | A Tabelle enthält nur bauaufsichtliche Anforderungen an Bauteile, die auch durch die Eurocodes abgebildet werden. * Hinsichtlich der Anforderungen gilt Tabelle 1.1. ** Die Klasse nach Eurocode berücksichtigt das Brandverhalten der Baustoffe nicht. Es gilt Tabelle 1.2. *** Hinsichtlich der Anforderungen gilt Tabelle 1.1 oder Tabelle 1.2. | | |

Bei Decken ist der Nachweis gemäß **Tabelle 4.2.3**, Spalte 2 auch für Brandeinwirkung von der Oberseite (Brand von oben nach unten) entsprechend der Anforderung in A 2.1.8 zu führen.

Die Anforderung der Tabelle 4.2.3, Spalte 1, ist nur erfüllt, wenn anschließende Bauteile mindestens die gleiche Feuerwiderstandsfähigkeit aufweisen. Die Übergänge zu diesen Bauteilen dürfen den Raumabschluss nach lfd. Nr. A 2.1.3.3 nicht beeinträchtigen.

Für Decken aus Beton, Stahlbeton, Spannbeton oder Verbunddecken nach den Eurocodes DIN EN 1992-1-1:2011-01 bzw. DIN EN 1994-1-1:2010-12, die hinsichtlich der Tragfähigkeit im Brandfall (Kriterium R) bemessen wurden, gilt neben der Tabelle 4.1.1 Folgendes:

- Für die Decken ist der Nachweis des Raumabschlusses (Kriterien E und I) für die jeweils in Tabelle 4.1.1, Spalte 2, angegebene Dauer auf Grundlage der in A 1.2 angegebenen Bestimmungen zu erbringen.
- Bei Decken ist der vorher genannte Nachweis auch für Brandeinwirkung von der Oberseite (Brand von oben nach unten) entsprechend der Anforderung in A 2.1.8 zu führen.

4.2.4 Tragende Bauteile, raumabschließende Decken, Brandwände und Wände anstelle von Brandwänden, Trennwänden, Wänden notwendiger Treppenträume und Fluren, Wände von offenen Gängen, Außenwände, selbstständige Unterdecken, Dächer, Treppen, Systemböden

Zur Erfüllung der Bauwerksanforderungen in A 2.1.3 sind für raumabschließende und/oder tragende Teile baulicher Anlagen nach Technischen Baubestimmungen oder nach Verwendbarkeitsnachweisen gemäß § 20 HBO oder Nachweise zur Anwendbarkeit von Bauarten gemäß § 17 HBO die mindestens erforderlichen Klassen nach Abschnitt 4.2, Tabelle 4.2.4, einzuhalten.

Tabelle 4.2.4: Bauaufsichtliche Anforderungen und Klassen nach DIN 4102-2:1977-09

| | Bauaufsichtliche Anforderung | Mindestens erforderliche Klassen nach DIN 4102-2:1977-09 | Kurzbezeichnung nach DIN 4102-2:1977-09 |
|----|---|--|---|
| | 1 | 2 | 3 |
| 1 | aus nichtbrennbaren* Baustoffen | Keine Angabe der Klasse erforderlich. Es gilt Tabelle 1.1. | |
| 2 | aus schwerentflammbaren Baustoffen | | |
| 3 | aus schwerentflammbaren Baustoffen nicht brennend abfallend oder abtropfend | | |
| 4 | aus normalentflammbaren Baustoffen | | |
| 5 | feuerhemmend | Feuerwiderstandsklasse F 30 | F 30-B ¹ |
| 6 | feuerhemmend und aus nichtbrennbaren* Baustoffen | Feuerwiderstandsklasse F 30 und aus nichtbrennbaren Baustoffen | F 30-A ¹ |
| 7 | hochfeuerhemmend und in den wesentlichen Teilen aus nichtbrennbaren Baustoffen** | Feuerwiderstandsklasse F 60 und in den wesentlichen Teilen aus nichtbrennbaren Baustoffen | F 60-AB ^{2,3} |
| 8 | hochfeuerhemmend (tragende Teile brennbar, mit Dämmstoffen nichtbrennbar* und brandschutztechnisch wirksamer Bekleidung von 60 Min. aus nichtbrennbaren* Baustoffen) nach Abschnitt 4 der technischen Regel gemäß lfd. Nr. A 2.2.1.4 ⁶ | hochfeuerhemmend (tragende Teile brennbar, mit Dämmstoffen nichtbrennbar und brandschutztechnisch wirksamer Bekleidung von 60 Min. aus nichtbrennbaren Baustoffen) nach Abschnitt 4 der technischen Regel gemäß lfd. Nr. A 2.2.1.4 | - |
| 9 | hochfeuerhemmend und aus nichtbrennbaren* Baustoffen | Feuerwiderstandsklasse F 60 und aus nichtbrennbaren Baustoffen | F 60-A ^{2,3} |
| 10 | feuerbeständig (tragende und aussteifende Teile nicht brennbar*)** | Feuerwiderstandsklasse F 90 und in den wesentlichen Teilen aus nichtbrennbaren Baustoffen | F 90-AB ^{4,5} |
| 11 | feuerbeständig und aus nichtbrennbaren* Baustoffen | Feuerwiderstandsklasse F 90 und aus nichtbrennbaren Baustoffen | F 90-A ^{4,5} |
| 12 | Brandwand (auch unter zusätzlicher mechanischer Beanspruchung feuerbeständig und aus nichtbrennbaren* Baustoffen) | Brandwand | - |
| 13 | Wand in der Bauart von Brandwänden (feuerbeständig und aus nichtbrennbaren* Baustoffen) | Wand in der Bauart von Brandwänden (feuerbeständig und aus nichtbrennbaren* Baustoffen) | - |

| | Bauaufsichtliche Anforderung | Mindestens erforderliche Klassen nach DIN 4102-2:1977-09 | Kurzbezeichnung nach DIN 4102-2:1977-09 |
|-----------|---|--|--|
| | 1 | 2 | 3 |
| 14 | Wand anstelle einer Brandwand hochfeuerhemmend (tragende Teile brennbar, mit Dämmstoffen nichtbrennbar* und brandschutztechnisch wirksamer Bekleidung von 60 Min. aus nichtbrennbaren* Baustoffen) nach Abschnitt 4 der technischen Regel gemäß lfd. Nr. A 2.2.1.4 ⁶ | Wand anstelle einer Brandwand hochfeuerhemmend (tragende Teile brennbar, mit Dämmstoffen nichtbrennbar und brandschutztechnisch wirksamer Bekleidung von 60 Min. aus nichtbrennbaren Baustoffen) nach Abschnitt 4 der technischen Regel gemäß lfd. Nr. A 2.2.1.4 | - |
| 15 | Wand anstelle einer Brandwand hochfeuerhemmend und aus nichtbrennbaren* Baustoffen auch unter zusätzlicher mechanischer Beanspruchung standsicher | Wand anstelle einer Brandwand hochfeuerhemmend und aus nichtbrennbaren Baustoffen auch unter zusätzlicher mechanischer Beanspruchung standsicher | - |
| 16 | Wand anstelle einer Brandwand hochfeuerhemmend und in den wesentlichen Teilen aus nichtbrennbaren** Baustoffen auch unter zusätzlicher mechanischer Beanspruchung standsicher | Wand anstelle einer Brandwand hochfeuerhemmend und in den wesentlichen Teilen aus nichtbrennbaren Baustoffen auch unter zusätzlicher mechanischer Beanspruchung standsicher | - |
| 17 | Gebäudeabschlusswände, die jeweils von innen nach außen die Feuerwiderstandsfähigkeit der tragenden und aussteifenden Teile des Gebäudes, mindestens jedoch feuerhemmende Bauteile, und von außen nach innen die Feuerwiderstandsfähigkeit feuerbeständiger Bauteile haben | Gebäudeabschlusswände, die jeweils von innen nach außen die Feuerwiderstandsfähigkeit der tragenden und aussteifenden Teile des Gebäudes, mindestens jedoch feuerhemmende Bauteile, und von außen nach innen die Feuerwiderstandsfähigkeit feuerbeständiger Bauteile haben | F 30-B (von innen) und F90-B (von außen) |
| 18 | Feuerwiderstandsfähigkeit 120 Min. und aus nichtbrennbaren Baustoffen | Feuerwiderstandsklasse F 120 und aus nichtbrennbaren Baustoffen | F 120-A |
| 19 | Feuerwiderstandsfähigkeit 120 Min. und aus nichtbrennbaren* Baustoffen auch unter zusätzlicher mechanischer Beanspruchung standsicher | Brandwand mit einer höheren Feuerwiderstandsdauer von 120 min | - |
| 20 | Bauteile gemäß A 2.1.3.1, Buchstabe d mit einer Feuerwiderstandsfähigkeit von 90 Min. und aus brennbaren Baustoffen nach Abschnitt 5 der technischen Regel gemäß lfd. Nr. A 2.2.1.4 ⁶ | Bauteile gemäß A 2.1.3.1, Buchstabe d mit einer Feuerwiderstandsfähigkeit von 90 Min. und aus brennbaren Baustoffen nach Abschnitt 5 der technischen Regel gemäß lfd. Nr. A 2.2.1.4 ⁷ | F 90-B |
| 21 | Bauteile gemäß A 2.1.3.1, Buchstabe d mit einer Feuerwiderstandsfähigkeit von 60 Min. und aus brennbaren Baustoffen nach Abschnitt 5 der technischen Regel gemäß lfd. Nr. A 2.2.1.4 ⁶ | Bauteile gemäß A 2.1.3.1, Buchstabe d mit einer Feuerwiderstandsfähigkeit von 60 Min. und aus brennbaren Baustoffen nach Abschnitt 5 der technischen Regel gemäß lfd. Nr. A 2.2.1.4 ⁷ | F 60-B |

| | Bauaufsichtliche Anforderung | Mindestens erforderliche Klassen nach DIN 4102-2:1977-09 | Kurzbezeichnung nach DIN 4102-2:1977-09 |
|----|--|---|---|
| | 1 | 2 | 3 |
| 22 | Bauteile gemäß A 2.1.3.1, Buchstabe d als Wand anstelle einer Brandwand (auch unter zusätzlicher mechanischer Beanspruchung mit einer Feuerwiderstandsfähigkeit von 60 Min. und aus brennbaren Baustoffen) nach Abschnitt 5 der technischen Regel gemäß lfd. Nr. A 2.2.1.4 ⁶ | Wand anstelle einer Brandwand (auch unter zusätzlicher mechanischer Beanspruchung Feuerwiderstandsfähigkeit von 60 Min. und aus brennbaren Baustoffen) nach Abschnitt 5 der technischen Regel gemäß lfd. Nr. A 2.2.1.4 ⁷ | - |
| | 1 Bei nichttragenden Außenwänden auch W 30 zulässig. 2 Der Nachweis und die Zuordnung erfolgen nach Tabelle 4.3.1. 3 Bei nichttragenden Außenwänden auch W 60 zulässig. 4 Bei nichttragenden Außenwänden auch W 90 zulässig. 5 Tragende Bauteile müssen nach DIN 4102-2:1977-09, Abschnitt 6.2.2.6, unter entsprechender Last geprüft sein. 6 Eine Bauartgenehmigung nach § 17 HBO ist erforderlich. 7 Es ist eine Bekleidung aus nichtbrennbaren Baustoffen nach der technischen Regel gemäß lfd. Nr. A 2.2.1.4 erforderlich, soweit nicht in Abschnitt 5.2 der technischen Regel gemäß lfd. Nr. A 2.2.1.4 Erleichterungen gestattet sind. * Hinsichtlich der Anforderungen gilt Tabelle 1.1. ** In Bauteilebene durchgehende Schicht aus nichtbrennbaren Baustoffen. | | |

Die Anforderung der Tabelle 4.2.4, Spalte 1, ist nur erfüllt, wenn anschließende Bauteile mindestens die gleiche Feuerwiderstandsfähigkeit aufweisen. Die Übergänge zu diesen Bauteilen dürfen den ggf. erforderlichen Raumabschluss nach lfd. Nr. A 2.1.3.3 nicht beeinträchtigen.

4.3 Verwendung von Bauprodukten nach harmonisierten technischen Spezifikationen für tragende und/oder raumabschließende Bauteile

Zur Erfüllung der Bauwerksanforderungen in A 2.1.3 bei Verwendung von Bauprodukten nach harmonisierten technischen Spezifikationen für tragende und/oder raumabschließende Teile baulicher Anlagen sind die mindestens erforderlichen Leistungen dem Abschnitt 4.3 zu entnehmen.

Die Anforderungen in den Tabellen sind nur erfüllt, wenn die erforderlichen Leistungen auf Grundlage von Bemessung oder soweit erforderlich einer Prüflastermittlung bei Brandprüfungen nach den Technischen Baubestimmungen des Teiles A, Kapitel A 1, lfd. Nrn. A 1.2, erfolgt sind.

Entsprechend A 2.1.3.3.1 ist bei Anforderungen zum Raumabschluss der Nachweis der Feuerwiderstandsfähigkeit für jede der möglichen Richtungen der Brandeinwirkung zu führen (z. B. sowohl von innen nach außen als auch von außen nach innen sowie sowohl von oben nach unten als auch von unten nach oben).

In Ermangelung einer allgemein anerkannten Regel der Technik für die Planung, Bemessung und Ausführung unter Verwendung von o.g. Bauprodukten ist ein Nachweis gemäß § 17 HBO erforderlich.

Für Bauteile nach harmonisierten technischen Spezifikationen werden in den nachfolgenden Tabellen nur die bauordnungsrechtlichen Mindestanforderungen aufgelistet.

4.3.1 Anforderungen zur Feuerwiderstandsfähigkeit einschließlich Brandverhalten bei Verwendung von Bauprodukten nach harmonisierten technischen Spezifikationen²⁴ für tragende sowie tragende und raumabschließende Bauteile und mindestens erforderliche Leistungen

Tabelle 4.3.1: Bauaufsichtliche Anforderungen und mindestens erforderliche Leistungen

| | Bauaufsichtliche Anforderung | Mindestens erforderliche Leistungen | | |
|----|--|---|---|---|
| | | Feuerwiderstandsfähigkeit | | Brandverhalten |
| | | ohne Raumabschluss ¹ | mit Raumabschluss | |
| 1 | 2 | 3 | 4 | |
| 1 | aus nichtbrennbaren* Baustoffen | - | - | A2 – s1,d0** |
| 2 | aus schwerentflammbaren* Baustoffen | - | - | C – s2,d2** |
| 3 | aus normalentflammbaren* Baustoffen | - | - | E – d2 |
| 4 | feuerhemmend | R 30 | REI 30 | E – d2 |
| 5 | feuerhemmend mit einseitiger ² Bekleidung aus nichtbrennbaren* Baustoffen | - | REI 30 | nichtbrennbare* Bekleidung: A2 – s1,d0**; im Übrigen: E – d2 |
| 6 | feuerhemmend und aus nichtbrennbaren* Baustoffen | R 30 | REI 30 | A2 – s1,d0** |
| 7 | hochfeuerhemmend (tragende Teile brennbar, Dämmstoffe nichtbrennbar* und brandschutztechnisch wirksamer Bekleidung von 60 Min. aus nichtbrennbaren* Baustoffen) nach Abschnitt 4 der technischen Regel gemäß lfd. Nr. A 2.2.1.4 ³ | R 60 brandschutztechnisch wirksame Bekleidung: K ₂ 60 | REI 60 brandschutztechnisch wirksame Bekleidung: K ₂ 60 | Dämmstoffe, brandschutztechnisch wirksame Bekleidung: A2 – s1,d0**; im Übrigen: E – d2 |
| 8 | hochfeuerhemmend und aus nichtbrennbaren* Baustoffen | R 60 | REI 60 | A2 – s1,d0** |
| 9 | hochfeuerhemmend und in den wesentlichen Teilen aus nichtbrennbaren* Baustoffen ⁴ | R 60 | REI 60 ² | wesentliche Teile: A2 – s1,d0** im Übrigen: E – d2 |
| 10 | Wand anstelle einer Brandwand hochfeuerhemmend (aus nichtbrennbaren* Baustoffen auch unter zusätzlicher mechanischer Beanspruchung standsicher) | - | REI 60-M | A2 – s1,d0** |

²⁴ Ausgenommen Bauteile nach B 2.2.1.6 aus Bauprodukten nach harmonisierten technischen Spezifikationen.

| | Bauaufsichtliche Anforderung | Mindestens erforderliche Leistungen | | |
|----|--|-------------------------------------|--|--|
| | | Feuerwiderstandsfähigkeit | | Brandverhalten |
| | | ohne Raumabschluss ¹ | mit Raumabschluss | |
| 1 | 2 | 3 | 4 | |
| 11 | Wand anstelle einer Brandwand hochfeuerhemmend und in den wesentlichen Teilen aus nichtbrennbaren* Baustoffen auch unter zusätzlicher mechanischer Beanspruchung standsicher | - | REI 60-M | wesentliche Teile: A2 – s1,d0** im Übrigen: E – d2 |
| 12 | Wand anstelle einer Brandwand hochfeuerhemmend (tragende Teile brennbar, Dämmstoffe nichtbrennbar* mit brandschutztechnisch wirksamer Bekleidung von 60 Min. aus nichtbrennbaren* Baustoffen auch unter zusätzlicher mechanischer Beanspruchung standsicher) nach Abschnitt 4 der technischen Regel gemäß lfd. Nr. A 2.2.1.4 ³ | - | REI 60-M brandschutztechnisch wirksame Bekleidung: K260 | tragende und aussteifende Teile: E im Übrigen A2 – s1,d0** |
| 13 | Bauteile gemäß A 2.1.3.1, Buchstabe d mit einer Feuerwiderstandsfähigkeit von 60 Min. und aus brennbaren Baustoffen, nach Abschnitt 5 der technischen Regel gemäß lfd. Nr. A 2.2.1.4 ³ , mit raumseitiger brandschutztechnisch wirksamer Bekleidung von 30 Min. aus nichtbrennbaren* Baustoffen nach Abschnitt 5.2 der technischen Regel gemäß lfd. Nr. A 2.2.1.4 ³ , und mit einseitiger Bekleidung aus nichtbrennbaren* Baustoffen gemäß § 38 Abs. 5 HBO i. V. m. A 2.1.12, auch unter zusätzlicher mechanischer Beanspruchung standsicher (Treppenraumwand) | - | REI 60-M brandschutztechnisch wirksame Bekleidung: K230 | brandschutztechnisch wirksame Bekleidung, nichtbrennbare* Bekleidung A2 – s1,d0**; im Übrigen: E – d2 |
| 14 | feuerbeständig (tragende und aussteifende Teile nicht brennbar*) ⁴ | R 90 | REI 90 ² | A2 – s1,d0**; im Übrigen E – d2 |
| 15 | feuerbeständig und aus nichtbrennbaren* Baustoffen | R 90 | REI 90 | A2 – s1,d0** |
| 16 | Feuerwiderstandsfähigkeit 120 Min. und aus nichtbrennbaren* Baustoffen | R 120 | REI 120 | A2 – s1,d0** |

| | Bauaufsichtliche Anforderung | Mindestens erforderliche Leistungen | | |
|----|--|-------------------------------------|--|--|
| | | Feuerwiderstandsfähigkeit | | Brandverhalten |
| | | ohne Raumabschluss ¹ | mit Raumabschluss | |
| 1 | 2 | 3 | 4 | |
| 17 | Feuerwiderstandsfähigkeit 120 Min. und aus nichtbrennbaren* Baustoffen auch unter zusätzlicher mechanischer Beanspruchung standsicher | - | REI 120-M4 | A2 – s1,d0** |
| 18 | Bauteile gemäß A 2.1.3.1, Buchstabe d mit einer Feuerwiderstandsfähigkeit von 60 Min. oder 90 Min. und aus brennbaren Baustoffen, nach Abschnitt 5 der technischen Regel gemäß lfd. Nr. A 2.2.1.4 ³ | R 60 oder R 90 | - | E – d2 |
| 19 | Bauteile gemäß A 2.1.3.1, Buchstabe d mit einer Feuerwiderstandsfähigkeit von 60 Min. oder 90 Min. und aus brennbaren Baustoffen nach Abschnitt 5 der technischen Regel gemäß lfd. Nr. A 2.2.1.4 ³ , und brandschutztechnisch wirksamer Bekleidung aus nichtbrennbaren* Baustoffen nach Abschnitt 5.2 der technischen Regel gemäß lfd. Nr. A 2.2.1.4 ³ | R 60 oder R 90 | REI 60 oder REI 90 brandschutztechnisch wirksame Bekleidung: K ₂ 30 | brandschutz- technisch wirksame Bekleidung: A2 – s1,d0**; im Übrigen: E – d2 |
| 20 | Bauteile gemäß A 2.1.3.1, Buchstabe d mit einer Feuerwiderstandsfähigkeit von 30 Min. oder 90 Min. und aus brennbaren Baustoffen nach Abschnitt 5 der technischen Regel gemäß lfd. Nr. A 2.2.1.4 ³ , und mit einseitiger Bekleidung aus nichtbrennbaren* Baustoffen gemäß § 39 Abs. 6 HBO i. V. m. A 2.1.12 (Flurwand) | - | REI 30 oder REI 90 | nichtbrennbare* Bekleidung: A2 – s1,d0**; im Übrigen: E – d2 |

| | Bauaufsichtliche Anforderung | Mindestens erforderliche Leistungen | | |
|-----------|--|-------------------------------------|--|---|
| | | Feuerwiderstandsfähigkeit | | Brandverhalten |
| | | ohne Raumabschluss ¹ | mit Raumabschluss | |
| 1 | 2 | 3 | 4 | |
| 21 | Bauteile gemäß A 2.1.3.1, Buchstabe d mit einer Feuerwiderstandsfähigkeit von 30 Min. oder 90 Min. und aus brennbaren Baustoffen nach Abschnitt 5 der technischen Regel gemäß lfd. Nr. A 2.2.1.4 ³ , und brandschutztechnisch wirksamer Bekleidung aus nichtbrennbaren* Baustoffen nach Abschnitt 5.2 der technischen Regel gemäß lfd. Nr. A 2.2.1.4 ³ , und mit einseitiger Bekleidung aus nichtbrennbaren* Baustoffen gemäß § 39 Abs. 6 HBO i. V. m. A 2.1.12 (Flurwand) | - | REI 30 oder REI 90 brandschutztechnisch wirksame Bekleidung: K ₂ 30 | brandschutztechnisch wirksame Bekleidung, nichtbrennbare* Bekleidung: A2 – s1,d0**; im Übrigen: E – d2 |
| 22 | Brandwand*** | - | REI 90-M | A2 – s1,d0** |
| 23 | Wand in der Bauart von Brandwänden (auch unter zusätzlicher mechanischer Beanspruchung feuerbeständig und aus nichtbrennbaren* Baustoffen) | - | REI 90-M | A2 – s1,d0** |
| 24 | Bauteile gemäß A 2.1.3.1, Buchstabe d als Wand anstelle einer Brandwand (auch unter zusätzlicher mechanischer Beanspruchung mit einer Feuerwiderstandsfähigkeit von 60 Min. und aus brennbaren Baustoffen nach Abschnitt 5 der technischen Regel gemäß lfd. Nr. A 2.2.1.4 ³) mit brandschutztechnisch wirksamer Bekleidung aus nichtbrennbaren Baustoffen, nach Abschnitt 5.2 der technischen Regel gemäß lfd. Nr. A 2.2.1.4 ³ | - | REI 60-M brandschutztechnisch wirksame Bekleidung: K ₂ 30 | brandschutztechnisch wirksame Bekleidung: A2 – s1,d0**; im Übrigen: E – d2 |
| | <p>1 Für die mit reaktiven Brandschutzsystemen beschichteten Stahlbauteile ist die Angabe IncSlow gemäß DIN EN 13501-2:2010-02 in der Leistungserklärung zusätzlich zu nennen.</p> <p>2 gemäß § 35, Abs. 5; § 36, Abs. 6 und § 39 Abs. 2 MBO i. V. m. A 2.1.12</p> <p>3 Für Bauteile gemäß A 2.1.3.1, Buchstabe d in Standardgebäuden der Gebäudeklassen 4 und 5 gilt für die Bemessung und Verwendung die technische Regel gemäß lfd. Nr. A 2.2.1.4</p> <p>4 Eine in Bauteilebene durchgehende, nichtbrennbare Schicht: A2 – s1,d0**</p> <p>* Hinsichtlich der Anforderungen gilt Tabelle 1.1.</p> <p>** Soweit erforderlich gilt Abschnitt 1.3.</p> <p>*** Die Brandwand muss aus nichtbrennbaren Baustoffen bestehen.</p> | | | |

Die Anforderung der Tabelle 4.3.1, Spalte 1, ist nur erfüllt, wenn anschließende Bauteile mindestens die gleiche Feuerwiderstandsfähigkeit aufweisen.

Liegen die Voraussetzungen nach der technischen Regel gemäß lfd. Nr. A 2.2.1.4 gemäß der Tabelle 4.3.1, Fußnote 2, nicht vor, ist in Ermangelung einer allgemein anerkannten Regel der Technik für die Planung, Bemessung und Ausführung unter Verwendung von o. g. Bauprodukten ein Nachweis gemäß § 17 HBO erforderlich.

4.3.2 Anforderungen zur Feuerwiderstandsfähigkeit einschließlich Brandverhalten bei Verwendung von Bauprodukten nach harmonisierten technischen Spezifikationen für nichttragende Wände, nichttragende Trennwände oder Wände notwendiger Flure, Wände offener Gänge und mindestens erforderliche Leistungen

Tabelle 4.3.2: Bauaufsichtliche Anforderungen und mindestens erforderliche Leistungen

| | Bauaufsichtliche Anforderung | Mindestens erforderliche Leistungen | |
|---|---|-------------------------------------|---|
| | | Feuerwiderstandsfähigkeit | Brandverhalten |
| | 1 | 2 | 3 |
| 1 | aus normalentflammbaren Baustoffen | - | E – d2 |
| 2 | aus normalentflammbaren Baustoffen mit brandschutztechnisch wirksamer Bekleidung von 30 Min. aus nichtbrennbaren* Baustoffen, nach Abschnitt 5.2 der technischen Regel gemäß lfd. Nr. A 2.2.1.4 | - | brandschutztechnisch wirksame Bekleidung: A2 – s1,d0**, im Übrigen: E – d2 |
| 3 | feuerhemmend | EI 30 | E – d2 |
| 4 | feuerhemmend mit einseitiger ¹ Bekleidung aus nichtbrennbaren* Baustoffen | EI 30 | nichtbrennbare* Bekleidung: A2 – s1,d0**, im Übrigen: E – d2 |
| 5 | feuerhemmend und aus nichtbrennbaren* Baustoffen | EI 30 | A2 – s1,d0** |
| 6 | hochfeuerhemmend (tragende Teile brennbar, Dämmstoffe nichtbrennbar* mit brandschutztechnisch wirksamer Bekleidung von 60 Min. aus nichtbrennbaren* Baustoffen) ² nach Abschnitt 4 der technischen Regel gemäß lfd. Nr. A 2.2.1.4 ³ | EI 60- Beidseitig: K260 | Dämmstoffe und brandschutztechnisch wirksame Bekleidung: A2 – s1,d0**, im Übrigen: E – d2 |
| 7 | hochfeuerhemmend und aus nichtbrennbaren* Baustoffen | EI 60 | A2 – s1,d0** |
| 8 | hochfeuerhemmend und in den wesentlichen Teilen aus nichtbrennbaren* Baustoffen (tragende und aussteifende Teile nichtbrennbar) ^{2,4} | EI 60 | wesentliche Teile: A2 – s1,d0**, im Übrigen: E – d2 |
| 9 | feuerbeständig (tragende und aussteifende Teile nicht brennbar*) ^{2,4} | EI 90 | A2 – s1,d0**, im Übrigen E – d2 |

| | Bauaufsichtliche Anforderung | Mindestens erforderliche Leistungen | |
|----|--|---|--|
| | | Feuerwiderstandsfähigkeit | Brandverhalten |
| | 1 | 2 | 3 |
| 10 | feuerbeständig und aus nichtbrennbaren* Baustoffen | EI 90 | A2 – s1,d0** |
| 11 | Feuerwiderstandsfähigkeit 120 Min. und aus nichtbrennbaren* Baustoffen | EI 120 | A2 – s1,d0** |
| 12 | Bauteile gemäß A 2.1.3.1, Buchstabe d mit einer Feuerwiderstandsfähigkeit von 60 Min. oder 90 Min. und aus brennbaren Baustoffen nach Abschnitt 5 der technischen Regel gemäß lfd. Nr. A 2.2.1.4 ³ , mit brandschutztechnisch wirksamer Bekleidung von 30 Min. aus nichtbrennbaren* Baustoffen, nach Abschnitt 5.2 der technischen Regel gemäß lfd. Nr. A 2.2.1.4 ³ | EI 60 oder EI 90 brandschutztechnisch wirksame Bekleidung: K ₂ 30 | brandschutztechnisch wirksame Bekleidung, nichtbrennbare Bekleidung: A2 – s1,d0**; im Übrigen: E – d2 |
| 13 | Bauteile gemäß A 2.1.3.1, Buchstabe d mit einer Feuerwiderstandsfähigkeit von 30 Min. oder 90 Min. und aus brennbaren Baustoffen nach Abschnitt 5 der technischen Regel gemäß lfd. Nr. A 2.2.1.4 ³ und mit einseitiger Bekleidung aus nichtbrennbaren* Baustoffen gemäß § 39 Abs. 6 HBO i. V. m. A 2.1.12 (Flurwand, offener Gang) | EI 30 oder EI 90 | nichtbrennbare* Bekleidung: A2 – s1,d0**; im Übrigen: E – d2 |
| 14 | Bauteile gemäß A 2.1.3.1, Buchstabe d mit einer Feuerwiderstandsfähigkeit von 30 Min. oder 90 Min. und aus brennbaren Baustoffen nach Abschnitt 5 der technischen Regel gemäß lfd. Nr. A 2.2.1.4 ³ , und brandschutztechnisch wirksamer Bekleidung aus nichtbrennbaren* Baustoffen nach Abschnitt 5.2 der technischen Regel gemäß lfd. Nr. A 2.2.1.4 ³ , und mit einseitiger Bekleidung aus nichtbrennbaren* Baustoffen gemäß § 39 Abs. 6 HBO i. V. m. A 2.1.12 (Flurwand, offener Gang) | EI 30 oder EI 90 brandschutztechnisch wirksame Bekleidung: K ₂ 30 | brandschutztechnisch wirksame Bekleidung, nichtbrennbare* Bekleidung: A2 – s1,d0**; im Übrigen: E – d2 |
| | <p>1 gemäß § 35, Abs. 5; § 36, Abs. 6 und § 39 Abs. 2 MBO i. V. m. A 2.1.12 und A 2.1.13</p> <p>2 Teile innerhalb des Bauteils zur Gewährleistung der Standsicherheit (Eigengewicht) und Gebrauchstauglichkeit.</p> <p>3 Für Bauteile gemäß A 2.1.3.1, Buchstabe d in Standardgebäuden der Gebäudeklassen 4 und 5 gilt für die Bemessung und Verwendung die technische Regel gemäß lfd. Nr. A 2.2.1.4</p> <p>4 Eine in Bauteilebene durchgehende, nichtbrennbare Schicht: A2 – s1,d0**.</p> <p>* Hinsichtlich der Anforderungen gilt Tabelle 1. 1.</p> <p>** Soweit erforderlich gilt Abschnitt 1.3.</p> | | |

Die Anforderung der Tabelle 4.3.2, Spalte 1, ist nur erfüllt, wenn anschließende Bauteile mindestens die gleiche Feuerwiderstandsfähigkeit aufweisen. Die Übergänge zu diesen Bauteilen dürfen den Raumabschluss nach lfd. Nr. A 2.1.3.3 nicht beeinträchtigen.

Liegen die Voraussetzungen nach der technischen Regel gemäß lfd. Nr. A 2.2.1.4 gemäß der Tabelle 4.3.2, Fußnote 3, nicht vor, ist in Ermangelung einer allgemein anerkannten Regel der Technik für die Planung, Bemessung und Ausführung unter Verwendung von o. g. Bauprodukten ein Nachweis gemäß § 17 HBO erforderlich.

4.3.3 Anforderungen zur Feuerwiderstandsfähigkeit einschließlich Brandverhalten bei Verwendung von Bauprodukten nach harmonisierten technischen Spezifikationen für nichttragende Außenwände (mit Raumabschluss) und mindestens erforderliche Leistungen

Tabelle 4.3.3: Bauaufsichtliche Anforderungen und mindestens erforderliche Leistungen

| | Bauaufsichtliche Anforderung | Mindestens erforderliche Leistungen | |
|---|--|---|--|
| | | Feuerwiderstandsfähigkeit | Brandverhalten |
| | 1 | 2 | 3 |
| 1 | aus nichtbrennbaren* Baustoffen | - | A2 – s1,d0** |
| 2 | aus schwerentflammenden Baustoffen | - | C – s2,d2** |
| 3 | aus schwerentflammenden Baustoffen nicht brennend abfallend oder abtropfend | - | C – s2,d0** |
| 4 | aus normalentflammenden Baustoffen | - | E – d2 |
| 5 | feuerhemmend | von innen nach außen: E 30 (i→o) und von außen nach innen: EI 30-ef (i←o) | E – d2 |
| 6 | feuerhemmend mit einseitiger Bekleidung aus nichtbrennbaren* Baustoffen gemäß § 39 Abs. 6 ¹ HBO i. V. m. A 2.1.12 | EI 30 | nichtbrennbare Bekleidung: A2 – s1,d0**; im Übrigen: E – d2 |
| 7 | feuerhemmend mit einseitiger Bekleidung aus nichtbrennbaren* Baustoffen gemäß § 38 Abs. 5 ¹ und § 42 Abs. 2 HBO i. V. m. A 2.1.12 und A 2.1.13 | von innen nach außen: E 30 (i→o) und von außen nach innen: EI 30-ef (i←o) | nichtbrennbare* Bekleidung: A2 – s1,d0**; im Übrigen: E – d2 |
| 8 | feuerhemmend mit einer brandschutztechnisch wirksamen Bekleidung von 30 Min. aus nichtbrennbaren* Baustoffen nach Abschnitt 5.2 der technischen Regel gemäß lfd. Nr. A 2.2.1.4 | von innen nach außen: E 30 (i→o) und von außen nach innen: EI 30-ef (i←o) brandschutztechnisch wirksamen Bekleidung: K230 | nichtbrennbare* Bekleidung: A2 – s1,d0**; im Übrigen: E – d2 |

| | Bauaufsichtliche Anforderung | Mindestens erforderliche Leistungen | |
|----|---|---|--|
| | | Feuerwiderstandsfähigkeit | Brandverhalten |
| | 1 | 2 | 3 |
| 9 | feuerhemmend mit einer brandschutztechnisch wirksamen Bekleidung von 30 Min. aus nichtbrennbaren* Baustoffen nach Abschnitt 5.2 der technischen Regel gemäß lfd. Nr. A 2.2.1.4, und mit einseitiger Bekleidung aus nichtbrennbaren* Baustoffen gemäß § 39 Abs. 6 HBO i. V. m. A 2.1.12 (offener Gang) | EI 30 brandschutztechnisch wirksame Bekleidung: K230 | brandschutztechnisch wirksame Bekleidung, nichtbrennbare* Bekleidung: A2 – s1,d0**; im Übrigen: E – d2 |
| 10 | feuerhemmend und aus nichtbrennbaren* Baustoffen | von innen nach außen: E 30 (i→o) und von außen nach innen: EI 30-ef (i←o) | A2 – s1,d0** |
| 11 | feuerbeständig (tragende und aussteifende Teile nichtbrennbare*) ^{2,3} | von innen nach außen: EI 90 (i→o) und von außen nach innen: EI 90-ef (i←o) | wesentliche Teile: A2 – s1,d0**, im Übrigen: E – d2 |
| 12 | feuerbeständig und aus nichtbrennbaren* Baustoffen | von innen nach außen: EI 90 (i→o) und von außen nach innen: EI 90-ef (i←o) | A2 – s1,d0** |
| | <p>1 beidseitig zu bekleiden, wenn Treppenraumwand gleichzeitig Wand des offenen Ganges ist</p> <p>2 Teile innerhalb des Bauteils zur Gewährleistung der Standsicherheit (Eigengewicht) und Gebrauchstauglichkeit.</p> <p>3 Eine in Bauteilebene durchgehende, nichtbrennbare Schicht: A2 – s1,d0** .</p> <p>* Hinsichtlich der Anforderungen gilt Tabelle 1.2.</p> <p>** Soweit erforderlich gilt Abschnitt 1.3.</p> | | |

Die Anforderung der Tabelle 4.3.3, Spalte 1, ist nur erfüllt, wenn anschließende Bauteile mindestens die gleiche Feuerwiderstandsfähigkeit aufweisen. Die Übergänge zu diesen Bauteilen dürfen den Raumabschluss nach lfd. Nr. A 2.1.3.3 nicht beeinträchtigen.

5 Abschlüsse

5.1 Feuer- und/oder Rauchschutzabschlüsse sowie dicht- und selbstschließende Abschlüsse

Zur Erfüllung der Bauwerksanforderungen in A 2.1.6, A 2.1.7, A 2.1.8, A 2.1.11, A 2.1.12 und A 2.1.13 bei Verwendung von Feuer- und Rauchschutzabschlüssen nach Verwendbarkeitsnachweisen gemäß **§ 20 HBO** sind die mindestens erforderlichen Klassen und Bezeichnungen den Abschnitten 5.1.1 und 5.1.2 zu entnehmen.

Zur Erfüllung der Bauwerksanforderungen in A 2.1.6, A 2.1.7, A 2.1.8, A 2.1.11, A 2.1.12 und A 2.1.13 bei Verwendung von Feuer- und Rauchschutzabschlüssen, für die harmonisierte technische Spezifikationen vorliegen, sind die mindestens erforderlichen Leistungen dem Abschnitt 5.1.4 zu entnehmen.

- Tore als Feuerschutzabschlüsse nach EN 16034:2014²⁵ in Verbindung mit EN 13241:2003+A2:2016²⁶ erfüllen nicht die Anforderungen hinsichtlich des elektromotorischen Öffnens und Schließens gemäß A 2.1.6.

5.1.1 Feuer- und/oder Rauchschutzabschlüsse im Inneren von baulichen Anlagen nach Verwendbarkeitsnachweisen gemäß § 20 HBO ausgenommen Förderanlagenabschlüsse

Tabelle 5.1.1: Bauaufsichtliche Anforderungen und Klassen sowie weitere Merkmale

| | Bauaufsichtliche Anforderungen | Mindestens erforderliche Klasse gemäß Verwendbarkeitsnachweis | Zusätzliches Merkmal für die Verwendung: dichtschießend gemäß Abschnitt 5.4 |
|----------|---|---|---|
| | 1 | 2 | 3 |
| 1 | feuerhemmend und selbstschließend dichtschießend | T 30 | erfüllt |
| 2 | feuerhemmend und selbstschließend rauchdicht | T 30-RS | |
| 3 | hochfeuerhemmend und selbstschließend dichtschießend | T 60 | erfüllt |
| 4 | hochfeuerhemmend und selbstschließend rauchdicht | T 60-RS | |
| 5 | feuerbeständig und selbstschließend dichtschießend | T 90 | erfüllt |
| 6 | feuerbeständig und selbstschließend rauchdicht | T 90-RS | |
| 7 | Feuerwiderstandsfähigkeit 120 Minuten und selbstschließend dichtschießend | T 120 | erfüllt |
| 8 | Feuerwiderstandsfähigkeit 120 Minuten und selbstschließend rauchdicht | T 120-RS | |
| 9 | rauchdicht und selbstschließend | RS | |

²⁵ In Deutschland umgesetzt durch DIN EN 16034:2014-12.

²⁶ In Deutschland umgesetzt durch DIN EN 13241:2016-12.

5.1.2 Feuer- und/oder Rauchschutzabschlüsse in Außenwänden von baulichen Anlagen nach Verwendbarkeitsnachweisen gemäß § 20 HBO, ausgenommen Förderanlagenabschlüsse

Für die Außenanwendung müssen zusätzlich die Klimaeinflüsse gemäß Klasse 2(d) und 2(e) nach DIN EN 12219:2000-06 nachgewiesen sein.

Tabelle 5.1.2: Anforderungen und Klassen sowie weitere Merkmale

| | Bauaufsichtliche Anforderungen | Mindestens erforderlich Klasse gemäß Verwendbarkeitsnachweis | Weitere Merkmale für die Verwendung: Verformungsklassen |
|----------|---|--|---|
| | 1 | 2 | 3 |
| 1 | feuerhemmend, rauchdicht und selbstschließend | T 30-RS | Klasse 2(d) und (e) |
| 2 | feuerbeständig, rauchdicht und selbstschließend | T 90-RS | Klasse 2(d) und (e) |
| 3 | rauchdicht und selbstschließend | RS | Klasse 2(d) und (e) |

5.1.3 Verwendungs- und Ausführungsbestimmungen für Abschlüsse nach 5.1.1 und 5.1.2

Die Verwendungs- und Ausführungsbestimmungen sind Bestandteil der Verwendbarkeitsnachweise nach § 20 HBO.

5.1.4 Bauprodukte nach EAD Nr. 020029-00-1102 und EAD Nr. 020062-00-1102 sowie nach EN 16034:2014²⁵ in Verbindung mit EN 13241:2003+A2:2016²⁶ als Feuer- und/oder Rauchschutzabschlüsse zur Verwendung im Inneren von baulichen Anlagen

Tabelle 5.1.4: Bauaufsichtliche Anforderungen und mindestens erforderliche Leistungen und weitere erforderliche Merkmale

| | Bauaufsichtliche Anforderungen | Mindestens erforderliche Leistungen | Weitere erforderliche Merkmale |
|----------|---|--|--------------------------------|
| | | Feuerwiderstandsfähigkeit und Rauchdichtigkeit für Bauprodukte als Abschlüsse ^{1,2} | Brandverhalten |
| | 1 | 2 | 3 |
| 1 | feuerhemmend, dichtschießend selbstschließend | El ₂ 30 S _a C[.] | E – d2 |
| 2 | hochfeuerhemmend, dichtschießend selbstschließend | El ₂ 60 S _a C[.] | |

²⁵ In Deutschland umgesetzt durch DIN EN 16034:2014-12.

²⁶ In Deutschland umgesetzt durch DIN EN 13241:2016-12.

| | Bauaufsichtliche Anforderungen | Mindestens erforderliche Leistungen | Weitere erforderliche Merkmale | |
|----|--|--|--------------------------------|-------------|
| | | Feuerwiderstandsfähigkeit und Rauchdichtigkeit für Bauprodukte als Abschlüsse ^{1,2} | Brandverhalten | |
| | 1 | 2 | 3 | |
| 3 | feuerbeständig, dichtschließend selbstschließend | EI ₂ 90 S _a C[.] | | |
| 4 | feuerhemmend, rauchdicht selbstschließend | EI ₂ 30 S ₂₀₀ C[.] | | |
| 5 | hochfeuerhemmend, rauchdicht selbstschließend | EI ₂ 60 S ₂₀₀ C | | |
| 6 | feuerbeständig, rauchdicht selbstschließend | EI ₂ 90 S ₂₀₀ C[.] | | |
| 7 | rauchdicht und selbstschließend | S ₂₀₀ C[.] | | |
| 8 | dicht- und selbstschließend | S _a C[.] | | |
| 9 | dicht- und selbstschließend aus nichtbrennbaren* Baustoffen | S _a C[.] | | A 2-s1,d0** |
| 1 | Die mindestens erforderlichen Leistungen müssen für beide Seiten des Abschlusses geprüft sein. | | | |
| 2 | Festlegungen zur Prüfzyklenanzahl für die Dauerfunktionsprüfungen (Klassifizierung unter Einhaltung der Kriterien nach EN 14600:2005): [C5 (200.000 Zyklen) für Feuerschutz-/Rauchschutztüren (Drehflügelabschlüsse), Schlupftüren in Toren sowie Bauprodukte nach EN 13241:2003 + A2:2016, die gemäß Abschnitt A 2.1.6 als Türen gelten] [C2 (10.000 Zyklen) für sonstige Feuerschutz-/Rauchschutzabschlüsse (z. B. Klappen, Tore)] | | | |
| * | Hinsichtlich der Anforderungen gilt Tabelle 1.2 | | | |
| ** | Soweit erforderlich gilt Abschnitt 1.3. | | | |

5.1.5 Bauprodukte nach EN 16034:2014²⁵ in Verbindung mit EN 14351-1:2006+A2:2016²¹ oder EN 13241:2003+A2:2016²⁶ für die Verwendung als Feuer- und/oder Rauchschutzabschlüsse in Außenwänden von baulichen Anlagen

Es gelten die Anforderungen und die mindestens erforderlichen Leistungen nach Tabelle 5.1.4. Für die Außenanwendung müssen zusätzlich die Klimaeinflüsse gemäß Klasse 2(d) und (e) nach DIN EN 12219:2000-06 nachgewiesen sein.

Tabelle 5.1.5: Bauaufsichtliche Anforderungen und weitere erforderliche

| | Bauaufsichtliche Anforderungen | Mindestens erforderliche Angaben |
|---|---|----------------------------------|
| | | Verformungsklassen |
| | 1 | 2 |
| 1 | feuerhemmend, rauchdicht und selbstschließend | Klasse 2(d) und 2(e) |
| 2 | feuerbeständig, rauchdicht und selbstschließend | Klasse 2(d) und 2(e) |
| 3 | rauchdicht selbstschließend | Klasse 2(d) und 2(e) |

5.1.6 Verwendungs- und Ausführungsbestimmungen für Abschlüsse nach 5.1.4 und 5.1.5

Für die Verwendung von Bauprodukten als Feuer- und/oder Rauchschutzabschlüssen gelten DIN 18093:2017-10 und die folgenden Verwendungs- und Ausführungsbestimmungen:

- Die Verwendung ist nur zulässig, wenn die gemäß DIN 18093, Abschnitt 3.2 in der Einbauanleitung des Herstellers zu beschreibenden an das Bauprodukt angrenzenden Bauteile hinsichtlich der Feuerwiderstandsfähigkeit die Anforderungen an die bauliche Anlage einhalten. Diese Bauteile müssen so bemessen sein, dass sie den Einwirkungen aus der Benutzung des Bauproduktes und den Einwirkungen aus dem Bauprodukt im Brandfall widerstehen.
- Die Verwendung in Flucht- und Rettungswegen ist nur zulässig, wenn bei Schiebe-, Hub- oder Rollabschlüssen, auch solchen, die nach A 2.1.6 als Türen gelten, und Feuer- und Rauchschutzvorhängen, die nicht in Fluchtrichtung öffnen, eine Tür, die sich in Fluchtrichtung öffnen lässt, in unmittelbarer Nähe angeordnet ist.
- Sogenannte Seiten- und/oder Sturzklappen in Verbindung bei Bauprodukten als Feuer- und/oder Rauchschutzabschlüssen sind von EN 16034:2014 nicht erfasst. Für die Planung, Bemessung und Ausführung gibt es keine allgemein anerkannten Regeln der Technik und es ist ein Nachweis gemäß § 17 HBO erforderlich.
- Die Verwendung von Bauprodukten als Feuer- und/oder Rauchschutzabschlüsse für den nichtfußbodengleichen Einbau (Höhe > 500 mm über OKF des Raumes) ist nur zulässig, wenn dies geprüft und in der Einbauanleitung angegeben ist.
- Der Sturz/das Bauteil über einem Bauprodukt als Feuer- und/oder Rauchschutzabschluss muss statisch und so bemessen werden, dass das Bauprodukt als Abschluss (außer seinem Eigengewicht) keine zusätzliche Belastung erhält.

21 In Deutschland umgesetzt durch DIN EN 14351:2016-12.

25 In Deutschland umgesetzt durch DIN EN 16034:2014-12.

26 In Deutschland umgesetzt durch DIN EN 13241:2016-12.

6. Auf beiden Seiten von **Bauprodukten als** Schiebe-, Hub- und Rollabschlüssen sind sichtbare Hinweise anzubringen, dass der Schließbereich dauerhaft von jeglichen Gegenständen freigehalten werden muss, die den Schließvorgang des jeweiligen Abschlusses behindern könnten. Schiebe-, Hub- und Rollabschlüsse sind mit einer audiovisuell^{en} Warnanlage auszurüsten, die das Schließen ankündigt. Ein einmal eingeleiteter Schließvorgang darf nur zum Zwecke des Personenschutzes unterbrochen werden können. Der Schließvorgang muss sich nach Freiwerden des Schließbereichs selbstständig fortsetzen.

7. Ein Feuer- und/oder Rauchschutzabschluss im Inneren von baulichen Anlagen darf mit einer für den Feuer- und/oder Rauchschutzabschluss geeigneten Feststellanlage ausgeführt werden, deren Anwendbarkeit an diesem Abschluss durch eine Bauartgenehmigung nachgewiesen ist.

8. Die Angabe "freigegeben" zum Merkmal "Fähigkeit zur Freigabe" in der Leistungserklärung bedeutet nur, dass eine Feststellvorrichtung und keine Feststellanlage vorhanden ist.

9. Die Entscheidung zur Verwendung eines Feuerschutzvorhangs kann nur unter Berücksichtigung nachfolgender Kriterien erfolgen:

- zu erwartende Luftströmungen, z. B. durch natürliche Thermik oder künstliche Belüftungsanlagen, die das sichere Schließen beeinflussen würden,
- der vorhandenen Formstabilität gegenüber einstürzenden oder umfallenden Trümmerteilen, Bauteilen oder Gegenständen,
- der Rauchdichtigkeit und
- des Verhaltens bei Druckverhältnissen, die von denen nach DIN EN 1634-1 abweichen,
- des Abrollens des Vorhangs bei Druckdifferenzen.

Es dürfen Feuerschutzvorhänge nur in den Abmessungen verwendet und eingebaut werden, für die auch eine Prüfung erfolgt ist. Eine Aneinanderreihung von zwei oder mehr Feuerschutzvorhängen, auch eine solche mit Trennung durch Stützelemente, ist nicht zulässig.

10. Die Entscheidung zur Verwendung eines Rauchschutzvorhangs kann nur unter Berücksichtigung nachfolgender Kriterien erfolgen:

- zu erwartende Luftströmungen, z. B. durch natürliche Thermik oder künstliche Belüftungsanlagen, die das sichere Schließen beeinflussen würden,
- vorhandene Formstabilität gegenüber einstürzenden oder umfallenden Trümmerteilen, Bauteilen oder Gegenständen,
- Verhalten bei Druckverhältnissen, die von denen nach DIN EN 1634-3:2005-01 abweichen.

Es dürfen Rauchschutzvorhänge nur in den Abmessungen verwendet und eingebaut werden, für die auch eine Prüfung erfolgt ist. Eine Aneinanderreihung von zwei oder mehr Rauchschutzvorhängen, auch eine solche mit Trennung durch Stützelemente, ist nicht zulässig.

11. Die Verwendung ist nur zulässig, wenn in der Einbauanleitung angegeben ist, dass die Anforderungen im Hinblick auf die Brandeinwirkung von beiden Seiten und die Rauchentwicklung nach A 2.1.6 für den Abschluss eingehalten sind.

Die Verwendung in Rettungswegen ist nur zulässig, wenn in der Einbauanleitung angegeben ist, dass die Anforderungen im Hinblick auf die Schließmittel und die Möglichkeit des manuellen Öffnens nach A 2.1.6 erfüllt sind.

5.2 Feuerschutzabschlüsse im Zuge bahngestützter Förderanlagen

Zur Erfüllung der Bauwerksanforderungen in A 2.1.7 und A 2.1.8 bei Verwendung von Feuerschutzabschlüssen im Zuge bahngestützter Förderanlagen nach Verwendbarkeitsnachweisen gemäß § 20 HBO sind die mindestens erforderlichen Klassen und Bezeichnungen dem Abschnitt 5.2.1 zu entnehmen.

Zur Erfüllung der Bauwerksanforderungen in A 2.1.7 und A 2.1.8 bei Verwendung von Feuerschutzabschlüssen im Zuge bahngelagerter Förderanlagen, für die harmonisierte technische Spezifikationen vorliegen, sind die mindestens erforderlichen Leistungen dem Abschnitt 5.2.2 zu entnehmen.

5.2.1 Feuerschutzabschlüsse im Zuge bahngelagerter Förderanlagen klassifiziert nach DIN 4102-5:1977-05

Tabelle 5.2.1: Bauaufsichtliche Anforderung und Klasse nach DIN 4102-5:1977-05

| Bauaufsichtliche Anforderung | Feuerschutzabschlüsse in Förderanlagen |
|-------------------------------------|--|
| 1 | 2 |
| feuerbeständig und selbstschließend | T 90 |

5.2.2 Bauprodukte als Feuerschutzabschluss im Zuge bahngelagerter Förderanlagen nach EAD 350022-01-1107

Tabelle 5.2.2: Bauaufsichtliche Anforderungen und mindestens erforderliche Leistungen

| Bauaufsichtliche Anforderung | Mindestens erforderliche Leistungen ¹ | | |
|---|--|----------------|--|
| | Feuerwiderstandsfähigkeit | Brandverhalten | Elektromotorisches Öffnen und/oder Schließen |
| 1 | 2 | 3 | 4 |
| feuerbeständig selbstschließend | EI ₂ 90-C[.. ² | E – d2 | Angabe: Anhang B2 und B3 des EAD erfüllt |
| <p>¹ Die mindestens erforderlichen Leistungen müssen für beide Seiten des Abschlusses erklärt sein.</p> <p>² Festlegungen zur Prüfzyklenanzahl für die Dauerfunktionsprüfungen: [C5 (200.000 Zyklen) für Feuerschutzabschlüsse im Zuge bahngelagerter Förderanlagen als planmäßig geschlossene Abschlüsse] [C2 (10.000 Zyklen) für Feuerschutzabschlüsse im Zuge bahngelagerter Förderanlagen als planmäßig offene Abschlüsse]</p> | | | |

5.2.3 Verwendungs- und Ausführungsbestimmungen für Bauprodukte nach 5.2.2

1. Allgemeines

Die Verwendung ist nur zulässig, wenn die in der Einbauanleitung des Herstellers zu beschreibenden an das Bauprodukt angrenzenden Bauteile hinsichtlich der Feuerwiderstandsfähigkeit die Anforderungen an die bauliche Anlage einhalten. Diese Bauteile müssen so bemessen sein, dass sie den Einwirkungen aus der Benutzung des Bauproduktes und den Einwirkungen aus dem Bauprodukt im Brandfall widerstehen.

Der Feuerschutzabschluss im Zuge bahngelagerter Förderanlagen (im Folgenden Förderanlagenabschluss genannt) muss am Verwendungsort eingebaut werden.

Anderenfalls ist der Einbau nur von Unternehmen auszuführen, die ausreichende Erfahrungen auf diesem Gebiet haben und die durch den Hersteller geschult und unterrichtet wurden und die als Nachweis ihrer Fachkunde vom Hersteller darüber eine Bestätigung vorlegen können.

Der Förderanlagenabschluss darf mit einer geeigneten Feststellanlage ausgeführt werden, deren Anwendbarkeit an diesem Abschluss durch eine Bauartgenehmigung nachgewiesen ist. Sofern der Förderanlagenabschluss bereits herstellerseitig mit einer Feststellvorrichtung ausgestattet ist, muss diese den Bestimmungen der Bauartgenehmigung der verwendeten Feststellanlage entsprechen.

2. Einbauanleitung

Der Hersteller hat eine auf der Grundlage des Klassifizierungsdokumentes beruhende schriftliche Einbauanleitung in deutscher Sprache bereitzustellen. Diese muss mindestens folgende Angaben enthalten:

- Angaben für den Einbau des Feuerschutzabschlusses (z. B. angrenzende Bauteile, zulässige Befestigungsmittel, Anzahl und Abstände der Befestigungspunkte, Fugenausbildung),
- Hinweise zu ggf. erforderlichen Schweißarbeiten an der Konstruktion des Feuerschutzabschlusses,
- Hinweise auf zulässige Zubehörteile für den Feuerschutzabschluss (z. B. Dämpfungseinrichtungen),
- Hinweise auf das funktionsgerechte Zusammenspiel aller Teile,
- Hinweise auf die Reihenfolge der Arbeitsvorgänge beim Einbau,
- Hinweise auf die Einstellung der Schließgeschwindigkeit des Feuerschutzabschlusses,
- Hinweise bezüglich der Anwendung von Feststellanlagen,
- Angaben zu Schnittstellen für das Schließen des Förderanlagenabschlusses,
- Angaben zur Wartung und Instandhaltung.

Der Anwender hat entsprechend dieser Einbauanleitung den Förderanlagenabschluss einzubauen, dem Bauherrn die Einbauanleitung zu übergeben und für den ordnungsgemäßen Einbau eine Einbaubestätigung zu fertigen, die ebenfalls zu übergeben ist.

3. Steuerung von Förderanlagenabschluss und Förderanlage im Schließbereich der Wandöffnung

Durch geeignete Maßnahmen, die mit dem Hersteller der Förderanlage abgestimmt sein müssen, ist dafür Sorge zu tragen, dass bei Auslösen der Feststellanlage der Fördervorgang unterbrochen wird und im Öffnungsbereich des Förderanlagenabschlusses befindliches Fördergut diesen Bereich verlässt.

4. Wartung und Prüfung

Entsprechend der Einbauanleitung hat der Betreiber die notwendigen Wartungen und Prüfungen durchzuführen und zu dokumentieren.

Monatliche Überprüfung

Der Förderanlagenabschluss muss ständig betriebsfähig gehalten werden. Er muss mindestens einmal monatlich vom Betreiber in eigener Verantwortung auf Betriebsbereitschaft überprüft werden. Diese monatliche Überprüfung muss von einer Fachkraft oder einer hierfür ausgebildeten Person durchgeführt werden. Die Ergebnisse sind in einem Prüfbuch zu vermerken. Der Hersteller des Förderanlagenabschlusses hat den Betreiber der Förderanlage schriftlich über diese Forderung zu unterrichten.

Jährliche Prüfung und Wartung

Der Betreiber ist ferner verpflichtet, jährlich eine Prüfung auf störungsfreie Arbeitsweise des Förderanlagenabschlusses im Zusammenwirken mit der Förderanlage und der Feststellanlage sowie unabhängig von den Fristen der Einbauanleitung eine entsprechende Wartung vorzunehmen. Die jährliche Prüfung und Wartung muss von einer Fachkraft oder einer hierfür ausgebildeten Person durchgeführt werden. Die Ergebnisse sind in dem Prüfbuch zu vermerken.

5.3 Fahrschachttüren

Fahrschachttüren nach Teil C, Kapitel C 2, lfd. Nrn. C 2.6.2 bis C 2.6.4, für Aufzüge in Fahrschachtwänden nach A 2.1.13 der Feuerwiderstandsklasse F 90 erfüllen die Anforderungen nach **§ 42 Abs. 3 Satz 2 HBO** nur, wenn folgende Verwendungsregeln eingehalten sind:

- a. sie werden in massive raumabschließende Wände aus Mauerwerk oder Beton eingebaut,
- b. die Fahrkörbe müssen überwiegend aus nichtbrennbaren Baustoffen hergestellt werden (Fahrkörbe gelten als überwiegend aus nichtbrennbaren Baustoffen hergestellt, wenn die tragenden und aussteifenden Teile des Fahrkorbs aus nichtbrennbaren Baustoffen bestehen und die übrigen Teile des Fahrkorbs (wie Wand- und Deckenbekleidungen, Fußbodenbeläge, Lüftungs- und Beleuchtungsabdeckungen) keinen höheren Anteil an brennbaren, mindestens normalentflammbaren Baustoffen aufweisen als 2,5 kg je m² Fahrkorbinnenfläche),
- c. die Türen müssen so gesteuert werden, dass sie nur so lange offen bleiben, wie es das Betreten oder Verlassen des Fahrkorbs erfordert; jeweils zwei übereinanderliegende Türen verhindern im geschlossenen Zustand eine Brandübertragung vom Brandgeschoss ins darüber liegende Geschoss,
- d. die Türen müssen, falls mehrere nebeneinander angeordnet werden, durch feuerbeständige Bauteile getrennt und an diesen befestigt werden, und
- e. der Fahrschacht muss eine Öffnung zur Rauchableitung gemäß **§ 42 Abs. 4 Satz 1 HBO** aufweisen.

Fahrschachttüren mit der Klassifizierung "E 30/60/90" nach DIN EN 81-58:2018-05 zum Einbau in feuerhemmende, hochfeuerhemmende oder feuerbeständige raumabschließende Fahrschachtwände nach A 2.1.13 erfüllen die Anforderungen nach **§ 42 Abs. 3 Satz 2 HBO** nur, wenn die Anforderungen nach den Buchstaben b, c und e erfüllt sind und die Fahrschachttüren, falls mehrere nebeneinander angeordnet werden, durch Bauteile getrennt und an diesen befestigt werden, die die Feuerwiderstandsfähigkeit der Fahrschachtwand aufweisen. Das Brandverhalten der Komponenten der Fahrschachttür ist nachzuweisen; sie müssen mindestens normalentflammbar sein.

5.4 Dichtschließende Türen

Türen sind dann dichtschließend oder schließen dicht, wenn sie formstabile **Türflügel** haben und mit dreiseitig umlaufenden dauerelastischen Dichtungen ausgestattet sind, die aufgrund ihrer Form (Lippen-/Schlauchdichtung) und des Dichtungsweges bei geschlossenen Türen nach dem Einbau sowohl an den Zargen als auch an den Türflügeln anliegen. **Türflügel** sind dann formstabil, wenn sie geschlossen sind und Verformungen ≤ 4 mm, bezogen auf die **Türflügelebene** in Längsrichtung (im Sinne von RAL-GZ 426/1), aufweisen.

Für die Außenanwendung müssen zusätzlich das Differenzklima nach EN 14351-1:2006+A2:2016²¹ und die Verformungsklasse nach DIN EN 12219:2000-06 nachgewiesen sein.

Tabelle 5.4: Bauaufsichtliche Anforderungen und weitere Merkmale

| Bauaufsichtliche Anforderung | Weiteres Merkmal Differenzklima und Verformungsklasse |
|------------------------------|--|
| 1 | 2 |
| dichtschließend | Klasse 2(d) und (e) |

Für die Außenanwendung von Abschlüssen ist DIN 18055:2014-11 zu beachten.

²¹ In Deutschland umgesetzt durch DIN EN 14351:2016-12.

6 Vorkehrungen für Kabel- und/oder Rohrleitungsdurchführungen in feuerwiderstandsfähigen Bauteilen

Sind zur Erfüllung der Bauwerksanforderungen in A 2.1.15 und A 2.2.1.8 für Vorkehrungen für Kabel- und Rohrleitungsdurchführungen Nachweise zur Anwendbarkeit von Bauarten gemäß § 17 HBO zu führen, sind die mindestens erforderlichen Klassen der Tabelle 6 zu entnehmen.

Tabelle 6: Bauaufsichtliche Anforderungen und Klassen nach DIN 4102-9:1990-05 oder DIN 4102-11:1985-12

| | Bauaufsichtliche Anforderung | Mindestens erforderliche Klassen nach | |
|----------|---|--|---|
| | | DIN 4102-9:1990-05 für Kabelabschottungen | DIN 4102-11:1985-12 für Rohrabschottungen ¹ |
| | 1 | 2 | 3 |
| 1 | feuerhemmend | S 30 | R 30 |
| 2 | hochfeuerhemmend | S 60 | R 60 |
| 3 | feuerbeständig | S 90 | R 90 |
| 4 | Feuerwiderstandsfähigkeit 120 Minuten | S 120 | R 120 |
| | <p>1 Die Klassifizierung ist nur zulässig, wenn bei der Brandprüfung von:</p> <p>a) Vorkehrungen für Durchführungen von brennbaren Rohren oder Rohren mit einem Schmelzpunkt < 1000 °C die Rohrenden innerhalb und außerhalb des Prüfofens offen ausgeführt sind. Sind die Vorkehrungen ausschließlich für Trinkwasser-, Heiz- und Kälteleitungen mit Durchmessern ≤ 110 mm vorgesehen, darf das Rohr wahlweise außerhalb des Prüfofens geschlossen sein.</p> <p>b) Vorkehrungen für Durchführungen von nichtbrennbaren Rohren mit einem Schmelzpunkt ≥ 1000 °C (Ausführung der Rohrleitung ohne Anschlüsse von brennbaren Rohren) die Rohrenden in der Brandprüfung innerhalb des Prüfofens geschlossen und außerhalb offen ausgeführt sind (wahlweise beidseitig offen).</p> | | |

Hinweis:

In Ermangelung einer allgemein anerkannten Regel der Technik für die Planung, Bemessung und Ausführung von Vorkehrungen von Kabel- und/oder Rohrleitungsdurchführungen unter Verwendung von Bauprodukten nach harmonisierten technischen Spezifikationen ist ein Nachweis gemäß § 17 HBO erforderlich.

Erleichterungen nach der unter der lfd. Nr. A 2.2.1.8 genannten technischen Regel bleiben unberührt.

7 Wärmeabzugsgeräte nach EN 12101-2:2003²⁷ für die Verwendung in Dächern in Ladenstraßen nach der Hessischen Richtlinie über den Bau und Betrieb von Verkaufsstätten (H-VkR)

Verwendungs- und Ausführungsbestimmungen

Für die Verwendung der Wärmeabzugsgeräte in der Bedachung von Dächern ist A 2.1.9 hinsichtlich der Lage und Anordnung als lichtdurchlässige Flächen einzuhalten, wenn die Leistung nach Abschnitt 7.5.2 der EN 12101-2:2003²⁷ nicht mit mindestens A2 – s1,d0 erklärt ist; anderenfalls ist der Nachweis gemäß A 2.1.9 für eine gegen Flugfeuer und strahlende Wärme widerstandsfähige Bedachung zu führen (s. Abschnitt 3, Tabelle 3.2) oder die bauliche Anlage hat die Abstände nach **§ 35 Abs. 2 HBO** einzuhalten. Die Verwendung in lichtdurchlässigen Bedachungen, die schwerentflammbar sein dürfen und nicht brennend abtropfen, ist zulässig, wenn die Leistungsangabe nach Abschnitt 7.5.2 der EN 12101-2:2003²⁷ mindestens als C – s2,d0 erklärt ist.

Tabelle 7: Mindestens erforderliche Leistungen

| | EN 12101-2:2003 ²⁷ | Mindestens erforderliche Leistungen |
|----|-------------------------------|---|
| | 1 | 2 |
| 1 | 4.1 | Thermoelement nach 4.1.1 a) und Handauslösung nach 4.1.1 d) |
| 2 | 4.2 | erfüllt |
| 3 | 4.4 | Angabe (m ²), Breite ≥ 1,0 m |
| 4 | 7.1.1 | Re 50 |
| 5 | 7.1.3 | ja, wenn zusätzlich Lüftungsfunktion |
| 6 | 7.2.1.1 | SL 500 |
| 7 | 7.3.1 | T (0) |
| 8 | 7.4.1 | WL 1500 |
| 9 | 7.5.1 | B 300 |
| 10 | 7.5.2 | E – d2 |

8 Installationskanäle und –schächte, einschließlich der Abschlüsse ihrer Öffnungen

Zur Erfüllung der Bauwerksanforderungen in A 2.1.14 bei Verwendung von Bauprodukten für Installationschächte und -kanäle, einschließlich der Abschlüsse ihrer Öffnungen für Nachweise zur Anwendbarkeit von Bauarten gemäß **§ 17 HBO**, sind die mindestens erforderlichen Klassen dem Abschnitt 8.1 zu entnehmen.

Zur Erfüllung der Bauwerksanforderungen in A 2.1.14 bei Verwendung von Bauprodukten als Installationskanäle, für die harmonisierte technische Spezifikationen vorliegen, sind die mindestens erforderlichen Leistungen dem Abschnitt 8.2 zu entnehmen.

²⁷ In Deutschland umgesetzt durch DIN EN 12101-2:2003-09.

8.1 Installationskanäle und -schächte, einschließlich der Abschlüsse ihrer Öffnungen

Tabelle 8.1: Anforderungen und Klassen nach DIN 4102-11:1985-12

| | Bauaufsichtliche Anforderung | Mindestens erforderliche Klassen nach DIN 4102-11:1985-12 |
|----------|--|---|
| | 1 | 2 |
| 1 | feuerhemmend und aus nichtbrennbaren Baustoffen | I 30 |
| 2 | hochfeuerhemmend und aus nichtbrennbaren Baustoffen | I 60 |
| 3 | feuerbeständig und aus nichtbrennbaren Baustoffen | I 90 |
| 4 | Feuerwiderstandsfähigkeit 120 Minuten und aus nichtbrennbaren Baustoffen | I 120 |

8.2 Bauprodukte für Installationskanäle aus werkseitig vorgefertigten Formstücken und Zubehörteilen nach EAD 350003-00-1109

Tabelle 8.2: Anforderungen und mindestens erforderliche Leistungen

| | Bauaufsichtliche Anforderung | Mindestens erforderliche Leistungen | |
|----------|---|--|----------------|
| | | Feuerwiderstandsfähigkeit | Brandverhalten |
| | 1 | 2 | 3 |
| 1 | feuerhemmend und aus nichtbrennbaren Baustoffen | EI 30($v_{eh_0} i \leftrightarrow o$) | A2 – s1, d0 |
| 2 | hochfeuerhemmend und aus nichtbrennbaren Baustoffen | EI 60($v_{eh_0} i \leftrightarrow o$) | |
| 3 | feuerbeständig und aus nichtbrennbaren Baustoffen | EI 90($v_{eh_0} i \leftrightarrow o$) | |
| 4 | Feuerwiderstandsfähigkeit 120 Minuten | EI 120($v_{eh_0} i \leftrightarrow o$) | |

8.3 Verwendungs- und Ausführungsbestimmungen für Bauprodukte nach 8.2

Sofern in der ETA aufgrund des EAD das Bauprodukt für den Installationskanal abschließend beschrieben ist, hat der Hersteller eine auf der Grundlage des Klassifizierungsdokumentes beruhende schriftliche Einbauanleitung in deutscher Sprache bereitzustellen, die mindestens folgende Angaben enthalten muss:

- Beschreibung des Zusammenfügens der zulässigen Komponenten,
- Beschreibung des Einbaus in angrenzende Bauteile (einschließlich zulässiger Befestigungsmittel und deren Abstände),
- Beschreibung von zulässigen Ausführungsvarianten.

Die Verwendung ist nur zulässig, wenn die in der Einbauanleitung des Herstellers zu beschreibenden an das Bauprodukt angrenzenden Bauteile hinsichtlich der Feuerwiderstandsfähigkeit die Anforderungen an die bauliche Anlage einhalten und der Raumabschluss nach lfd. Nr. A 2.1.3.3 nicht beeinträchtigt wird.

Der Anwender hat entsprechend dieser Einbauanleitung das Bauprodukt einzubauen, dem Bauherrn die Einbauanleitung zu übergeben und für den ordnungsgemäßen Einbau eine Einbaubestätigung zu fertigen, die ebenfalls zu übergeben ist.

9 Brandschutzverglasungen

Zur Erfüllung der Bauwerksanforderungen in A 2.1.6, A 2.1.7, A 2.1.8, A 2.1.9 und A 2.1.12 bei Verwendung von Bauprodukten für Brandschutzverglasungen mit Verwendbarkeitsnachweisen gemäß **§ 20 HBO** oder Nachweise zur Anwendbarkeit von Bauarten gemäß **§ 17 HBO** sind die mindestens erforderlichen Klassen dem Abschnitt 9.1 zu entnehmen.

Zur Erfüllung der Bauwerksanforderungen in A 2.1.6, A 2.1.7, A 2.1.8, A 2.1.9 und A 2.1.12 bei Verwendung von Bauprodukten als Brandschutzverglasungen, für die harmonisierte technische Spezifikationen vorliegen, sind die mindestens erforderlichen Leistungen dem Abschnitt 9.2 zu entnehmen.

9.1 Brandschutzverglasungen

Tabelle 9: Anforderungen und Klassen nach DIN 4102-13:1990-05

| | Bauaufsichtliche Anforderung | Mindestens erforderliche Klassen nach DIN 4102-13:1990-05 |
|----------|---------------------------------------|--|
| | 1 | 2 |
| 1 | feuerhemmend | F 30 |
| 2 | hochfeuerhemmend | F 60 |
| 3 | feuerbeständig | F 90 |
| 4 | Feuerwiderstandsfähigkeit 120 Minuten | F 120 |

Brandschutzverglasungen, die diese Anforderungen nicht erfüllen (wie G-Verglasungen nach DIN 4102-13:1990-05), sind konkretisiert unter A 2.1.3.3.1.

9.2 Bauprodukte für Brandschutzverglasungen nach ETAG 003 (als EAD verwendet)²⁹

Zur Erfüllung der Bauwerksanforderungen in A 2.1.6, A 2.1.7, A 2.1.8, A 2.1.9 und A 2.1.12 bei Verwendung von Bauprodukten für Brandschutzverglasungen, die als Bauprodukte für nichttragende innere Trennwände verwendet werden, gelten für die mindestens erforderlichen Leistungen der Abschnitt 4.3 und Tabelle 4.3.2. Abschlüsse von notwendigen Öffnungen in diesen Trennwänden müssen gemäß A 2.1.6 oder A 2.1.12 die gleiche Feuerwiderstandsfähigkeit wie die nichttragende innere Trennwand haben. Die mindestens erforderlichen Leistungen für die Abschlüsse sind dem Abschnitt 5.1.4 zu entnehmen.

9.3 Verwendungs- und Ausführungsbestimmungen der Bauprodukte nach 9.2

Sofern in der ETA das Bauprodukt für die Trennwand abschließend beschrieben ist, hat der Hersteller eine auf der Grundlage des Klassifizierungsdokumentes beruhende schriftliche Einbauanleitung in deutscher Sprache bereitzustellen, die mindestens folgende Angaben enthalten muss:

- Beschreibung des Zusammenfügens der zulässigen Komponenten,
- Beschreibung des Einbaus in angrenzende Bauteile (einschließlich zulässiger Befestigungsmittel und deren Abstände),
- Beschreibung von zulässigen Ausführungsvarianten.

Die Verwendung ist nur zulässig, wenn die in der Einbauanleitung des Herstellers zu beschreibenden an das Bauprodukt angrenzenden Bauteile hinsichtlich der Feuerwiderstandsfähigkeit die Anforderungen an die bauliche Anlage einhalten und der Raumabschluss nach lfd. Nr. A 2.1.3.3 nicht beeinträchtigt wird.

Der Anwender hat entsprechend dieser Einbauanleitung das Bauprodukt einzubauen, dem Bauherrn ist die Einbauanleitung zu übergeben und für den ordnungsgemäßen Einbau eine Einbaubestätigung zu fertigen, die ebenfalls zu übergeben ist.

10 Spezielle Brandschutzprodukte

10.1 Feuerschutzmittel

10.1.1 Allgemeines

Zur Erfüllung der Bauwerksanforderungen in A 2.1.2 bei Verwendung von Feuerschutzmitteln nach Verwendbarkeitsnachweisen gemäß **§ 20 HBO** sind die mindestens erforderlichen Klassen und Bezeichnungen dem Abschnitt 1.1 zu entnehmen.

Zur Erfüllung der Bauwerksanforderungen in A 2.1.2 bei Verwendung von Feuerschutzmitteln, für die harmonisierte technische Spezifikationen vorliegen, sind die mindestens erforderlichen Leistungsangaben dem Abschnitt 1.2 zu entnehmen.

10.1.2 Verwendungs- und Ausführungsbestimmungen für Bauprodukte mit Feuerschutzmitteln nach harmonisierten technischen Spezifikationen

Sofern in der ETA nach ETAG 028 das Bauprodukt abschließend beschrieben ist, hat der Hersteller eine auf der Grundlage des Klassifizierungsdokumentes beruhende schriftliche Einbauanleitung in deutscher Sprache bereitzustellen, die mindestens folgende Angaben enthalten muss:

- Beschreibung zur Verarbeitung des Bauproduktes,
- Beschreibung der Mindestauftragsmenge,
- Beschreibung des Einbaus der mit dem Bauprodukt ausgerüsteten Baustoffe.

Feuerschutzmittel sind auf Bodenbelägen und/oder Untergründen, die durch dauerhafte Nässe und/oder UV-Bestrahlung beansprucht werden, nicht nachgewiesen.

10.2 Reaktive Brandschutzbeschichtungen auf Stahlbauteilen

Zur Erfüllung der Bauwerksanforderungen in A 2.1.4 bei Verwendung von reaktiven Brandschutzbeschichtungen auf Stahlbauteilen nach Verwendbarkeitsnachweisen gemäß **§ 20 HBO** sind die mindestens erforderlichen Klassen dem Abschnitt 4.3 zu entnehmen.

Zur Erfüllung der Bauwerksanforderungen in A 2.1.4 bei Verwendung von reaktiven Brandschutzbeschichtungen auf Stahlbauteilen für ETA nach ETAG 018-1 und -2 / EAD 350402-00-1101 sind die mindestens erforderlichen Leistungen dem Abschnitt 4.3 und Bezeichnungen der Tabelle 4.3.1, Fußnote 1, zu entnehmen.

Verwendungs- und Ausführungsbestimmungen

In Ermangelung einer allgemein anerkannten Regel der Technik für die Planung, Bemessung und Ausführung ist für die Verwendung von reaktiven Brandschutzbeschichtungen auf Stahlbauteilen nach ETAG 018-1 und -2 bzw. EAD 350402-00-1101 ein Nachweis gemäß **§ 17 HBO** erforderlich.

10.3 Lineare Fugenabdichtungen

Fugenabdichtungen nach EAD 350141-00-1106 sind zum Verschließen von konstruktionsbedingten horizontalen und vertikalen linienförmigen Fugen (Anschluss-, Bauwerks- und Bewegungsfugen) in oder zwischen feuerwiderstandsfähigen, raumabschließenden Bauteilen geeignet.

Fugen werden bauordnungsrechtlich nicht eigenständig betrachtet.

Die Deklaration des Leistungsmerkmals „Feuerwiderstand“ für die Fugenabdichtung nach EAD 350141-00-1106 ersetzt nicht den notwendigen Nachweis der Feuerwiderstandsfähigkeit des gesamten Bauteils, einschließlich der Fuge(n).

Anlage: Erläuterungen der Klassifizierungskriterien und der zusätzlichen Angaben zur Klassifizierung

| | Herleitung des Kurzzeichens | Kriterium | Anwendungsbereich |
|-----------|--|---|---|
| | 1 | 2 | 3 |
| 1 | R (Résistance) | Tragfähigkeit | zur Beschreibung der Feuerwiderstandsfähigkeit |
| 2 | E (Étanchéité) | Raumabschluss | |
| 3 | I (Isolation) | Wärmedämmung (unter Brandeinwirkung) | |
| 4 | W (Radiation) | Begrenzung des Strahlungsdurchtritts | |
| 5 | M (Mechanical) | Mechanische Einwirkung auf Wände (Stoßbeanspruchung) | |
| 6 | S _a (Smoke) | Begrenzung der Rauchdurchlässigkeit (Dichtheit, Leckrate), erfüllt die Anforderungen bei Umgebungstemperatur | dichtschießende Abschlüsse |
| 7 | S ₂₀₀ (Smoke _{max. leakage rate}) | Begrenzung der Rauchdurchlässigkeit (Dichtheit, Leckrate), erfüllt die Anforderungen sowohl bei Umgebungstemperatur als auch bei 200 °C | Rauchschutzabschlüsse (als Zusatzanforderung auch bei Feuerschutzabschlüssen) |
| 8 | C... (Closing) | Selbstschießende Eigenschaft (ggf. mit Anzahl der Lastspiele) einschl. Dauerfunktion | Rauchschutztüren, Feuerschutzabschlüsse (einschließlich Abschlüsse für Förderanlagen) |
| 9 | P | Aufrechterhaltung der Energieversorgung und/oder Signalübermittlung | Elektrische Kabelanlagen allgemein |
| 10 | K ₁ , K ₂ | Brandschutzvermögen | Wand- und Deckenbekleidungen (Brandschutzbekleidungen) |
| 11 | I ₁ , I ₂ | unterschiedliche Wärmedämmungskriterien | Feuerschutzabschlüsse (einschließlich Abschlüsse für Förderanlagen) |
| 12 | i→o i←o i↔o (in - out) | Richtung der klassifizierten Feuerwiderstandsdauer | Nichttragende Außenwände, Installationsschächte/-kanäle, lt. Tab. 8.2 |
| 13 | a↔b (above - below) | Richtung der klassifizierten Feuerwiderstandsdauer | Unterdecken |
| 14 | ca (cable) | Brandverhaltensklasse | Kabel |
| 15 | ROOF | Brandverhalten | Bedachungen |



INHALT

- 1 PRÜFSTAND
- 2 MESSTECHNISCHE AUSRÜSTUNG DES VERSUCHSSTANDES
- 3 PRIMÄRBRANDQUELLE
- 4 KONDITIONIERUNG DER ZU PRÜFENDEN WDVS
- 5 VERSUCHSDURCHFÜHRUNG
- 6 BEURTEILUNG

1 Prüfstand

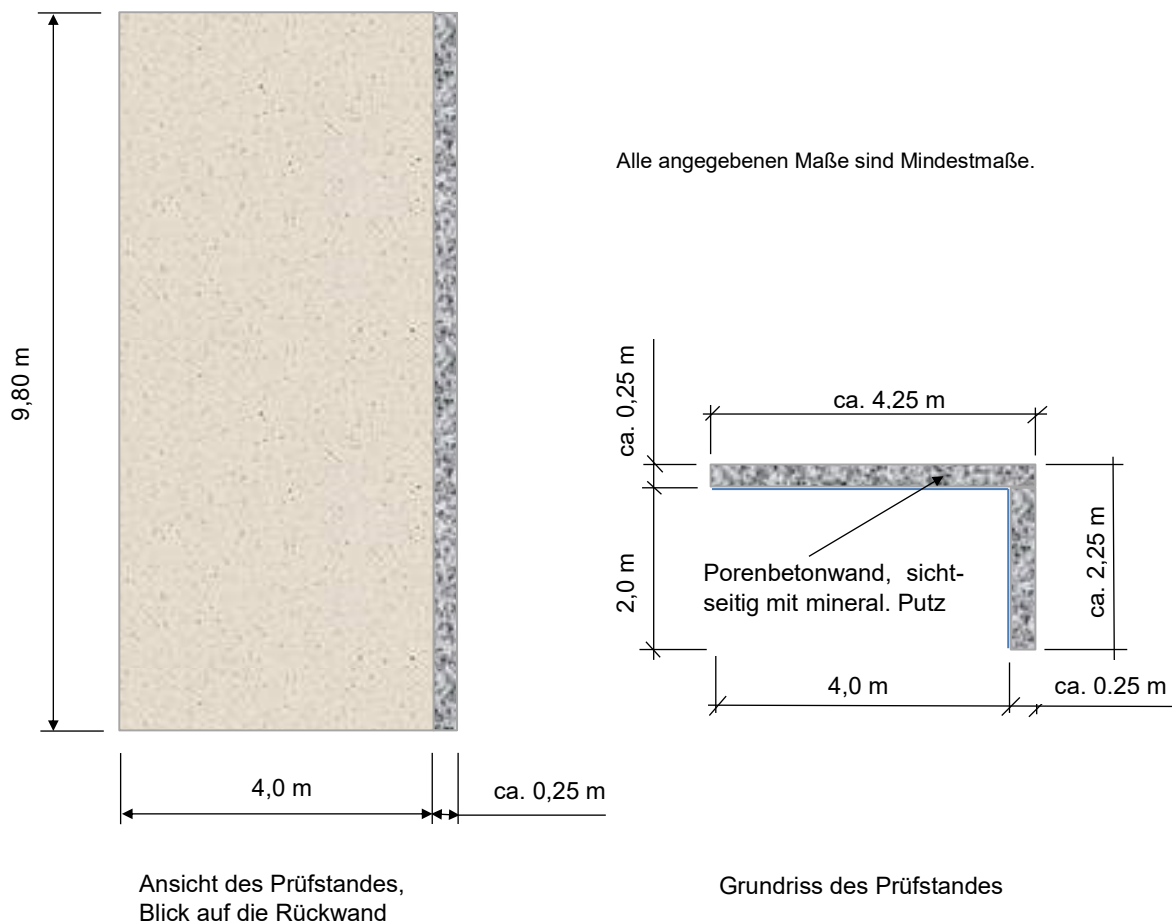
Der Versuchsstand ist vor Witterungseinflüssen zu schützen und besteht aus zwei miteinander verbundenen Wänden, die im rechten Winkel aneinander grenzen. Die Abmessungen der Wände des Prüfstandes, auf denen der Prüfkörper aufgebaut wird, sind:

- langer Schenkel ist mindestens 4,0 m breit
- kurzer Schenkel ist mindestens 2,0 m breit
- die Höhe des Versuchsstandes beträgt mindestens 9,8 m.

Die Wände des Prüfstandes sind aus ca. 25 cm dicken Porenbetonplansteinen mit einer Rohdichte $\geq 600 \text{ kg/m}^3$ herzustellen, die auf der Applikationsfläche für das WDVS mit einem mineralisch gebundenen Putz beschichtet sind.

Die nachfolgende Abbildung zeigt die Ansicht und den Grundriss des Prüfstandes.

Abbildung 1

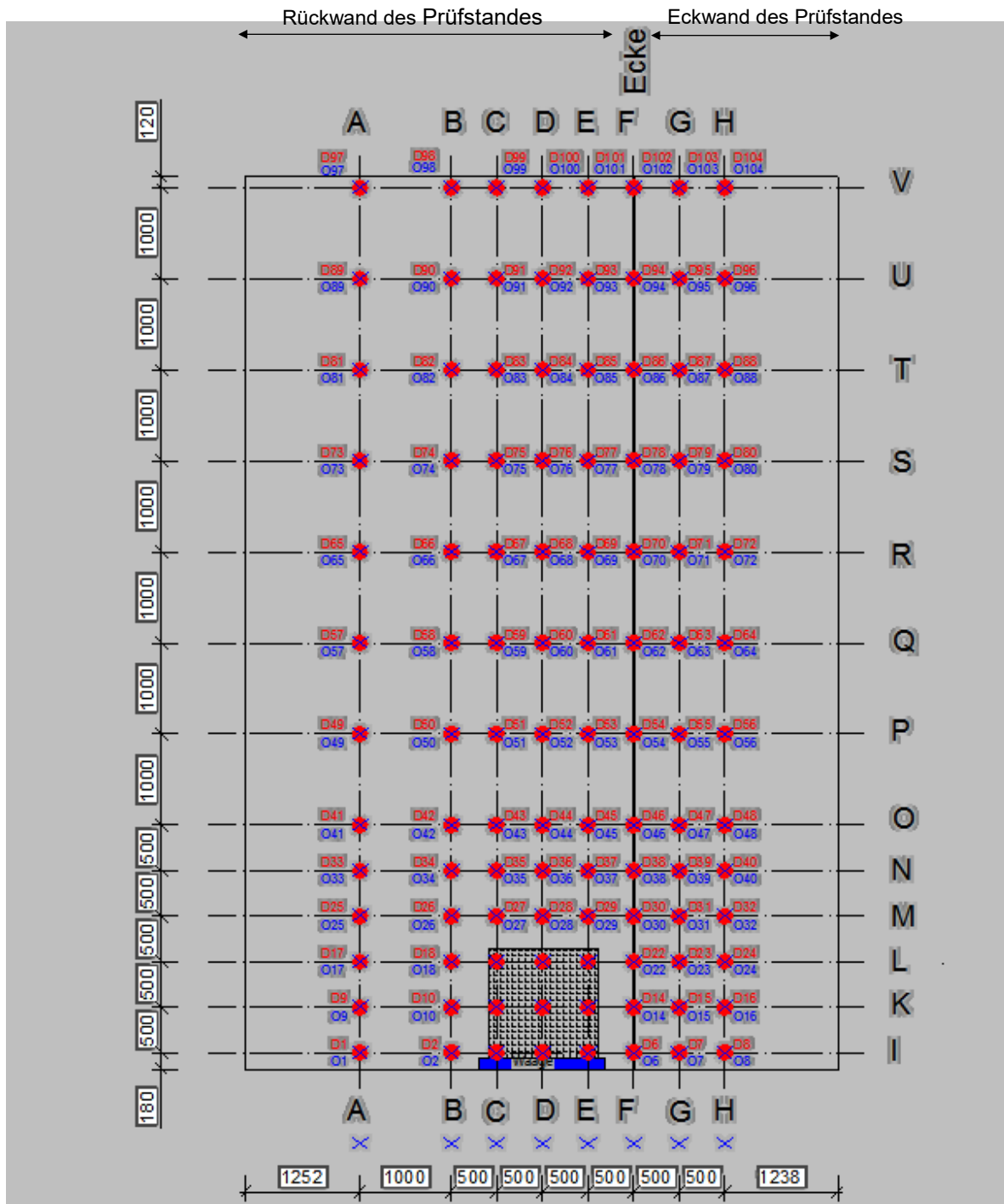


Für die Prüfung von WDVS, die auf Wänden aus Rahmentragwerken (z. B. aus Holz oder Stahl) mit außenseitiger Beplankung appliziert werden sollen, sind gesonderte Festlegungen für den Prüfstand erforderlich.

2 Messtechnische Ausrüstung des Versuchsstandes

Für die Versuchsdurchführung sind der Prüfstand und das applizierte WDVS mit Thermoelementen (Typ K gemäß [DIN EN 60584-1:2014-07](#), $\varnothing 3 \text{ mm}$) gemäß Abbildung 2 auszurüsten.

Abbildung 2



- D1 bis D104 Mess-Stellen in Dämmstoffmitte (TE von der Rückseite des Prüfstandes eingeführt)
- x O1 bis O104 Mess-Stellen 20 mm vor der Oberfläche des applizierten WDVS

Zudem ist eine Versuchserfassung mit Fotokamera und Videoaufzeichnung (HD-Standard) durchzuführen.

3 Primärbrandquelle

Als Primärbrandquelle für die Prüfung ist eine Holzkrippe aus 200 kg (± 5 kg) Fichtenholz (Rohdichte 475 ± 25 kg/m³) mit einer Grundfläche von ca. 1,1 x 1,1 m zu verwenden. Sie ist aus Holzstäben mit den Abmessungen B x H x L = 40 (± 2) x 40 (± 2) x 1100 (± 10) mm herzustellen.

Die Holzstäbe werden in kreuzweise (90°) zueinander angeordneten Lagen mit einem Verhältnis Holz : Luft $\approx 1 : 1$ aufgestapelt, wobei die unterste Lage parallel zur Rückwand anzuordnen ist. In der obersten Lage der Holzkrippe sind die Zahl der benötigten Holzstäbe ggf. soweit zu verringern und gleichmäßig zu verteilen, dass das o. a. Holzgewicht eingehalten ist. Die Schichten sind untereinander zu vernageln.

Das Holz muss bis zum Erreichen der Gewichtskonstanz in einem Klimaraum im Normklima nach DIN EN 13238:2010-06 gelagert und darf erst am Tag vor dem Versuch für den Aufbau der Holzkrippe herausgeholt werden.

Die Unterkante der Holzkrippe soll sich ca. 15–20 cm über dem Fußboden des Prüfraumes befinden, und der Abstand der Holzkrippe zur Oberfläche des applizierten WDVS an Rück- und Eckwand des Versuchsstands muss ca. 10 cm betragen. Für die Zündung sind vier, mit je 400 ml Isopropanol gefüllte Wannen (Breite 25 mm x Länge 1100 mm x Höhe 20 mm) zu verwenden, die über der untersten Lage der Holzstäbe in die Krippe hineingeschoben werden. Als Zündmittel dient eine offene Flamme.

4 Konditionierung der zu prüfenden WDVS

Bei WDVS ist eine Konditionierungszeit des vollständig applizierten Prüfkörpers am Versuchsstand von 21 Tagen erforderlich. Diese Zeit darf unterschritten werden, wenn die Feuchte des Putzsystems einen Wert von 6 % (ca. doppelte Ausgleichsfeuchte) unterschreitet und eine Mindeststandzeit von 14 Tagen eingehalten wird. Die Bestimmung der Feuchte kann an einem Referenzkörper vorgenommen werden, der in gleicher Atmosphäre lagert.

Die Umgebungstemperatur während der Konditionierungszeit muss 1 m vor dem Versuchsstand und in einer Höhe von 1 m über dem Boden des Prüfraumes zwischen 10 °C und 30 °C betragen.

5 Versuchsdurchführung

Vor Beginn der Prüfung muss die Umgebungstemperatur im Prüfraum 1,5 m vor dem Versuchsstand in einer Höhe von 1,5 m über dem Prüfraumboden im Bereich zwischen 5 °C und 30 °C liegen.

Der Abbrand des Prüffeuers als auch der des Prüfkörpers soll unter freiventiliierten Lüftungsbedingungen erfolgen. Eine Beeinflussung des Versuchsablaufes durch Wind oder eine maschinelle Rauchabsaugung ist zu vermeiden bzw. auf ein vertretbares Minimum zu reduzieren. Dies kann als sichergestellt gelten, wenn bei der Prüfung mit einem Flügelrad-Anemometer unmittelbar vor Versuchsbeginn im Mittel eine Strömungsgeschwindigkeit von 0,5 m/s – kurzzeitig maximal 1 m/s – mittig in 1 m Höhe über der Oberkante der Holzkrippe und in 100 mm Abstand zur Oberfläche des WDVS nicht überschritten wird.

Alle Änderungen der Abzugsbedingungen während der Prüfzeit sind zu dokumentieren (z. B. Erhöhung der Abzugsgeschwindigkeit bei mechanischer, steuerbarer Rauchabsaugung, Vergrößerung/Verkleinerung der Zuluft-/Abluftöffnungen bei natürlicher Entrauchung).

Die Prüfzeit beträgt mindestens 25 Minuten (eine direkte Brandbeaufschlagung des WDVS ≥ 20 Minuten ist einzuhalten). Sie beginnt mit der Entzündung der Holzkrippe mittels des Isopropanols. Nach Ablauf der Prüfzeit ist die Holzkrippe so abzulöschen, dass der Prüfkörper nicht beeinträchtigt

wird. Daran schließt sich eine Beobachtungszeit an, die frühestens 60 Minuten nach Versuchsbeginn beendet werden darf.

Während der Prüfung sind folgende Messdaten zu erfassen:

- Temperaturen vor der Oberfläche des WDVS und in der Mitte der Dämmstoffebene in Zeitintervallen von ≤ 10 Sekunden,
- maximale Flammenhöhen in Zeitintervallen von ≤ 2 Minuten anhand von Messmarken im Abstand von 0,5 m am Prüfstand sowie kontinuierlich mittels der Videoaufzeichnung (der ganze Prüfkörper ist zu filmen),
- kontinuierlich alle relevanten Beobachtungen zum Verhalten des Prüfkörpers infolge der Brandbeanspruchung durch die Primärbrandquelle (s. auch Abschnitt 6).

Nach Versuchsende sind Art und Ausmaß der Brandschädigung am Probekörper zu ermitteln. Der Versuch darf vorzeitig beendet werden, sofern es zu einem Vollbrand des applizierten WDVS – Brandausbreitung bis zu den seitlichen Rändern und der Oberkante des Prüfkörpers – kommt bzw. ernsthafte Gefahr für die während des Versuchs anwesenden Personen auftritt.

6 Beurteilung

Über die Durchführung und Ergebnisse der Prüfung ist ein Prüfbericht zu erstellen. Der Prüfbericht enthält:

- Name und Adresse der Prüfstelle
- Datum und Registriernummer des Prüfberichtes
- Name und Adresse des Auftraggebers
- Datum der Prüfung
- Beschreibung des angewandten Prüfverfahrens, der verwendeten Brandlast und der Beflammungsdauer
- Beschreibung des applizierten WDVS und seiner Komponenten sowie der berücksichtigten Brandschutzmaßnahmen:
 - Beschreibung des Untergrundes
 - Abmessungen des Prüfkörpers
 - Lage der Brandschutzmaßnahmen
 - ausgeführte Sockelausbildung
 - Systemabschlüsse und -anschlüsse
 - Name und Art der Komponenten des WDVS sowie Angabe der vorliegenden Verwendbarkeitsnachweise
 - Eigenschaften der Komponenten des WDVS (Rohdichte, Flächengewicht, Auftragsmengen bzw. Schichtdicken, Form und Farbe)
 - Brandverhalten (Klassifizierung) der verwendeten eigenständigen Baustoffe, soweit vorhanden
- die Konditionierungszeit und die Konditionierungsbedingungen
- die Prüfbedingungen (Temperatur, relative Luftfeuchte, Luftdruck etc.)
- Strömungsgeschwindigkeit der Luft vor Beginn der Prüfung, mittig in 1 m Höhe über der Oberkante der Holzkrippe und in 100 mm Abstand zur Oberfläche des WDVS und Zeit und Art von Änderungen der Lüftungsbedingungen während der Versuchszeit
- ausführliche Beschreibung des Ablaufs des Versuchs mit allen relevanten Beobachtungen:
 - Zeitpunkt der Beanspruchung des Prüfkörpers durch die Flammen der Holzkrippe
 - Zeitpunkt der Entflammung des Prüfkörpers
 - Flammenausbreitung am oder im Prüfkörper
 - Vergrößerung der Flammen des Prüffeuers durch Pyrolysegase
 - maximale Flammenhöhe in Intervallen von höchstens 2 Minuten

- Abfallen brennender Teile bzw. brennendes Abtropfen mit Angabe des Zeitpunkts des Auftretens und der Dauer
- Zeitpunkt, Größe und Dauer eines Sekundärbrandes auf dem Prüfraumboden
- Abfallen und Abtropfen nicht brennender Teile
- Veränderungen des Prüfaufbaus, Wölbungen der Oberfläche, Verfärbungen etc.
- verbale Beschreibung der Rauchentwicklung
- die aufgezeichneten Temperaturverläufe an den Mess-Stellen und deren Auswertung (z. B. in Form von Isothermen-Darstellungen)
- ausführliche Beschreibung des Zustands des WDVS nach Versuchsende, u. a.:
 - Aussehen des Prüfkörpers unmittelbar nach Versuchsende
 - während des Versuchs entstandene Öffnungen an der Prüfkörperoberfläche (Lage und Größe)
 - Art und Ausmaß der Schädigungen (u. a. verbrannte Bereiche der einzelnen Schichten, Verrußungen, Verfärbungen, Gefügeänderungen)
 - ggf. noch vorhandener Verbund zwischen den einzelnen Schichten
 - Zustand der Brandschutzmaßnahmen und deren Befestigung
- eine ausführliche Fotodokumentation, die sowohl die Herstellung des Prüfkörpers als auch den Versuchsablauf und den Zustand nach Versuchsende dokumentiert.

Die Beurteilung der Versuchsergebnisse erfolgt auf der Basis folgender Gesichtspunkte:

- ein Öffnen des applizierten und geprüften WDVS
- die beobachtete Verlängerung der Flammen der Primärbrandquelle vor der Oberfläche des WDVS
- ein Brennen in der Dämmstoffebene
- ein Überspringen von ausgeführten Brandschutzmaßnahmen durch die Flammen in der Dämmstoffebene des WDVS
- die Brandausbreitung auf der Oberfläche des WDVS
- der Zeitpunkt eines etwaigen Versagens der Brandschutzmaßnahmen und ein darauf folgender Abbrand des WDVS
- Gesamtzustand des WDVS nach Beendigung der Prüfung.



Anhang 6

Hinterlüftete Außenwandbekleidungen

Stand: Juni 2016

INHALT

- 1 ANWENDUNGSBEREICH
- 2 BEGRIFFE
- 3 DÄMMSTOFFE, UNTERKONSTRUKTIONEN, HINTERLÜFTUNGSSPALT
- 4 HORIZONTALE BRANDSPERREN
- 5 VERTIKALE BRANDSPERREN IM BEREICH VON BRANDWÄNDEN

1 Anwendungsbereich

Bei hinterlüfteten Außenwandbekleidungen, die

- geschossübergreifende Hohl- oder Lufträume haben

oder

- über Brandwände hinweggeführt werden,

sind nach **§ 31 Abs. 4 in Verbindung mit Abs. 5 sowie nach § 33 Abs. 7 HBO** besondere Vorkehrungen gegen die Brandausbreitung zu treffen. Nachfolgend werden mögliche Vorkehrungen beschrieben.

2 Begriffe

2.1 Hinterlüftete Außenwandbekleidungen bestehen aus:

- Bekleidungen mit offenen oder geschlossenen Fugen, sich überdeckenden Elementen bzw. Stößen
- Unterkonstruktionen (z. B. Trag- und gegebenenfalls Wandprofilen aus Metall, Holzlatten (Traglatten), Konterlatten (Grundlatten))
- Halterungen (Verankerungs-, Verbindungs-, Befestigungselementen)
- Zubehörteilen (z. B. Anschlussprofile, Dichtungsbänder, thermische Trennelemente)
- Hinterlüftungsspalt
- ggf. Wärmedämmung mit Dämmstoffhaltern.

2.2 Hinterlüftungsspalt ist der Luftraum zwischen der Bekleidung und der Wärmedämmung oder zwischen der Bekleidung und der Wand, soweit keine außenliegende Wärmedämmung vorgesehen ist.

2.3 Brandsperrern dienen der Begrenzung der Brandausbreitung im Hinterlüftungsspalt über eine ausreichend lange Zeit durch Unterbrechung oder partielle Reduzierung des freien Querschnitts des Hinterlüftungsspalts.

3 Dämmstoffe, Unterkonstruktionen, Hinterlüftungsspalt

3.1 Abweichend von **§ 31 Abs. 3 Satz 1 HBO** muss die Wärmedämmung nichtbrennbar sein. Die Dämmstoffe sind entweder mechanisch oder mit einem Klebemörtel, der schwerentflammbar ist oder einen Anteil von nicht mehr als 7,5 % an organischen Bestandteilen aufweist, auf dem Untergrund zu befestigen. Stabförmige Unterkonstruktionen aus Holz sind zulässig (**§ 31 Abs. 3 Satz 1, Halbsatz 2 HBO**).

3.2 Die Tiefe des Hinterlüftungsspalts darf nicht größer sein als

- 50 mm bei Verwendung einer Unterkonstruktion aus Holz und
- 150 mm bei Verwendung einer Unterkonstruktion aus Metall.

4 Horizontale Brandsperren

4.1 In jedem zweiten Geschoss sind horizontale Brandsperren im Hinterlüftungsspalt anzuordnen. Die Brandsperren sind zwischen der Wand und der Bekleidung einzubauen. Bei einer außenliegenden Wärmedämmung genügt der Einbau zwischen dem Dämmstoff und der Bekleidung, wenn der Dämmstoff im Brandfall formstabil ist und einen Schmelzpunkt von $> 1.000\text{ °C}$ aufweist.

4.2 Unterkonstruktionen aus brennbaren Baustoffen müssen im Bereich der horizontalen Brandsperren vollständig unterbrochen werden.

4.3 Die Größe der Öffnungen in den horizontalen Brandsperren ist insgesamt auf $100\text{ cm}^2/\text{lfm}$ Wand zu begrenzen. Die Öffnungen können als gleichmäßig verteilte Einzelöffnungen oder als durchgehender Spalt angeordnet werden.

4.4 Die horizontalen Brandsperren müssen über mindestens 30 Minuten hinreichend formstabil sein (z. B. aus Stahlblech mit einer Dicke von $d \geq 1\text{ mm}$). Sie sind in der Außenwand in Abständen von $\leq 0,6\text{ m}$ zu verankern. Die Stahlbleche sind an den Stößen mindestens 30 mm zu überlappen.

4.5 Laibungen von Außenwandöffnungen (Türen, Fenster) dürfen integraler Bestandteil von Brandsperren sein, soweit der Hinterlüftungsspalt durch Bekleidung der Laibungen und Stürze der Außenwandöffnungen verschlossen ist; die Bekleidung muss den Anforderungen nach Ziffer 4.4 entsprechen, Unterkonstruktionen und eine ggf. vorhandene Wärmedämmung müssen aus nichtbrennbaren Baustoffen bestehen.

4.6 Horizontale Brandsperren sind nicht erforderlich:

1. bei öffnungslosen Außenwänden,
2. wenn durch die Art der Fensteranordnung eine Brandausbreitung im Hinterlüftungsspalt ausgeschlossen ist (z. B. durchgehende Fensterbänder, geschossübergreifende Fensterelemente) und
3. bei Außenwänden mit hinterlüfteten Bekleidungen, die einschließlich ihrer Unterkonstruktionen, Wärmedämmung und Halterungen aus nichtbrennbaren Baustoffen bestehen, wenn der Hinterlüftungsspalt im Bereich der Laibung von Öffnungen umlaufend im Brandfall über mindestens 30 Minuten formstabil (z. B. durch Stahlblech mit einer Dicke von $d \geq 1\text{ mm}$) verschlossen ist.

5 Vertikale Brandsperren im Bereich von Brandwänden

Der Hinterlüftungsspalt darf über die Brandwand nicht hinweggeführt werden. Der Hinterlüftungsspalt ist mindestens in Brandwanddicke mit einem im Brandfall formstabilen Dämmstoff mit einem Schmelzpunkt von $> 1.000\text{ °C}$ auszufüllen.

§ 33 Abs. 7 Satz 1 HBO bleibt unberührt.



Anhang 7

Anforderungen an Feststellanlagen

Stand: Juli 2017

- Anhang 7 gestrichen in der MVV TB 2019/1 -



Anhang 8

Anforderungen an bauliche Anlagen bezüglich des Gesundheitsschutzes (ABG)

Stand: August 2020

INHALT

- 1 GEGENSTAND UND GELTUNGSBEREICH
- 2 ANFORDERUNGEN

- ANLAGE 1 REFERENZEN
ANLAGE 2 NIK WERTE (TARGET COMPOUNDS)
ANLAGE 3 16 PAK NACH EPA

1. Gegenstand und Geltungsbereich

Die ABG konkretisieren die allgemeinen Anforderungen an bauliche Anlagen hinsichtlich des Gesundheitsschutzes.

Die Luftqualität in Innenräumen spielt eine wesentliche Rolle für die Gesundheit und das Wohlbefinden des Menschen. In zahlreichen wissenschaftlichen Studien ist belegt, dass die Ausbildung von Atemwegserkrankungen, Entzündungsreaktionen und Reizschädigungen am Atemtrakt und den Augen, systemische Schädigungen, Sensibilisierungen/Allergien sowie eine Reihe unspezifischer Symptome (Unwohlsein, Kopfschmerzen, Übelkeit, zentralnervöse Störungen, Schwindel usw.) in direktem Zusammenhang mit der Innenraumluftqualität und Luftverunreinigungen stehen. Unter den gesundheitsschädigenden Wirkungen erfordern karzinogene, mutagene und reproduktionstoxische Auswirkungen eine besondere Beachtung.

Die Gesundheits- und Hygieneanforderungen an bauliche Anlagen leiten sich aus den gesundheitsrelevanten Eigenschaften der verwendeten Bauteile, Bausätze und Baustoffe ab. Diese können durch Emissionen zu den Raumluftverunreinigungen beitragen und erhebliche Auswirkungen auf die Gesundheit verursachen. Dazu gehören potentielle Emissionen flüchtiger anorganischer und organischer Verbindungen ebenso wie von Partikeln.

Zu berücksichtigen sind bauliche Anlagen, Bauteile und Baustoffe mit direktem oder indirektem Kontakt zum Innenraum, das heißt auch solche Produkte, die zwar mit anderen Produkten verkleidet oder abgedeckt, aber nicht diffusionsdicht abgeschottet sind. Auch der Gehalt nicht oder wenig flüchtiger Stoffe ist für die gesundheitliche Bewertung von Bedeutung, da diese z.B. durch das Bearbeiten der Produkte auch in partikel- oder staubgebundener Form freigesetzt, für den menschlichen Körper verfügbar gemacht oder durch direkten Hautkontakt aufgenommen werden können.

2 Anforderungen

Weitere gesetzliche Regelungen (z. B. die REACH-Verordnung (EG) Nr. 1907/2006, die Biozid-Verordnung (EU) Nr. 528/2012, die POP-Verordnung (EG) Nr. 850/2004, Chemikalien-Verbotsverordnung und das Kreislaufwirtschaftsgesetz) bleiben unberührt.

2.1 Allgemeine Anforderungen an Bauprodukte

Im Übrigen darf jedes Bauprodukt nicht als Teil von baulichen Anlagen verwendet werden, wenn die Einzelkonzentration eines aktiv eingesetzten Stoffes¹, welcher als Carc. (H350; H350i) der Kategorie 1A oder 1B und/oder Muta. (H340) der Kategorie 1A oder 1B gemäß der Verordnung (EG) Nr. 1272/2008 eingestuft ist, folgende Werte erreicht oder übersteigt:

- die jeweiligen in Anhang VI Teil 3 der Verordnung (EG) Nr. 1272/2008 festgelegten spezifischen Konzentrationsgrenzwerte oder
- die jeweiligen in Anhang I Teil 3 der Verordnung (EG) Nr. 1272/2008 festgelegten allgemeinen Konzentrationsgrenzwerte.

Die genannten Anforderungen an Komponenten von Bauprodukten oder Bausätzen bezüglich karzinogener und mutagener Stoffe gelten nicht, wenn begründet werden kann, dass im eingebauten Zustand von ihnen keine potentielle Gefährdung für die Gesundheit des Menschen ausgeht².

1 Aktiver Einsatz ist der gezielte Einsatz von Stoffen zur Erreichung spezifischer Produkteigenschaften. Als nicht „aktiv eingesetzt“ sind Stoffe anzusehen, die als Verunreinigung und/oder als Nebenbestandteil im Produkt vorliegen.

2 Z.B. die Substanz reagiert vollständig zu einer anderen Verbindung aus, ist vollständig abgekapselt oder gebunden oder es konnte für die Substanz ein Schwellenwert für den empfindlichsten Endpunkt abgeleitet werden.

2.2 Besondere Anforderungen an Bauprodukte in Aufenthaltsräumen und baulich nicht davon abgetrennten Räumen

Zusätzlich zu den in 2.1 genannten allgemeinen Anforderungen an Bauprodukte ist der aktive¹ Einsatz von Stoffen, die nach der CLP-Verordnung (EG) Nr. 1272/2008 in der jeweils aktuell geltenden Fassung als Acute Tox. 1, 2 oder 3 (H300, H301, H310, H311, H330 oder H331), Repr 1A oder 1B (H360, H360F, H360D, H360FD) sowie STOT SE 1 (H370) oder STOT RE 1 (H372) klassifiziert werden, in Bauprodukten, die in Aufenthaltsräumen und in baulich nicht davon abgetrennten Räumen Verwendung finden, zu vermeiden. Ist dies nicht möglich, muss sichergestellt werden, dass eine gesundheitsgefährdende Exposition der Gebäudenutzer ausgeschlossen ist.

2.2.1 Emissionen

Für die nachfolgend aufgeführten Bauprodukte bestehen Anforderungen hinsichtlich der Emissionen flüchtiger organischer Verbindungen, wenn sie in Aufenthaltsräumen und in baulich nicht davon abgetrennten Räumen Verwendung finden:

- Bodenbeläge³, Bodenbelagskonstruktionen sowie deren Komponenten,
- Klebstoffe⁴,
- reaktive Brandschutzbeschichtungssysteme auf Stahlbauteilen,
- Dämmstoffe (Phenolharzschäume und UF-Ortschäume),
- Dekorative Wandbekleidungen und dickschichtige Wandbeschichtungen auf Kunststoffbasis,
- Deckenverkleidungen und Deckenkonstruktionen auf Kunststoffbasis,
- Holzwerkstoffe in Form von schlanken ausgerichteten Spänen (OSB) und kunstharzgebundene Spanplatten⁵,
- dekorative Hochdruck-Schichtpresstoffplatten (HPL),
- nachträglich aufgebrachte organische Feuerschutzmittel.

2.2.1.1 VOC-Emissionen

Die verwendeten Begriffe werden wie folgt definiert:

- VVOC (Retentionsbereich < C6): Leichtflüchtige organische Verbindung, die aus einer als 5 % Phenyl-/95 % Methyl-Polysiloxan-Kapillarsäule festgelegten gaschromatographischen Trennsäule vor n-Hexan eluiert.
 - VOC (Retentionsbereich C6 bis C16): flüchtige organische Verbindung, die aus einer als 5 % Phenyl-/95 % Methyl-Polysiloxan-Kapillarsäule festgelegten gaschromatographischen Trennsäule zwischen n-Hexan und einschließlich n-Hexadecan eluiert.
 - SVOC (Retentionsbereich > C16 bis C22): schwerflüchtige organische Verbindung, die aus einer als 5 % Phenyl-/95 % Methyl-Polysiloxan-Kapillarsäule festgelegten gaschromatographischen Trennsäule nach n-Hexadecan bis einschließlich n-Docosan eluiert.
- TVOC_{spez} (Summe der flüchtigen organischen Verbindungen): Summe der flüchtigen organischen Verbindungen. Summe der Konzentrationen identifizierter und nicht identifizierter flüchtiger organischer Verbindungen, berechnet durch Aufsummieren der Konzentrationen aller Substanzen (Zielverbindungen und Nicht-Zielverbindungen, identifizierte und nichtidentifizierte Verbindungen) in der Luft des Referenzraums; dabei handelt es sich um Substanzen, die zwischen n-Hexan bis einschließlich n-Hexadecan, unter Verwendung einer festgelegten Trennsäule eluieren, mit jeweils.

1 Aktiver Einsatz ist der gezielte Einsatz von Stoffen zur Erreichung spezifischer Produkteigenschaften. Als nicht „aktiv eingesetzt“ sind Stoffe anzusehen, die als Verunreinigung und/oder als Nebenbestandteil im Produkt vorliegen.

3 Z. B. elastische Bodenbeläge, textile Bodenbeläge, Laminatbodenbeläge, Parkette und Holzfußböden, Kunstharzestriche, künstlich hergestellter Stein auf Kunstharzbasis, Verbundbodenbeläge, Korkbodenbeläge, Sportböden, Verlegeunterlagen, Oberflächenbeschichtungen für Holzfußböden, elastische Bodenbeläge und Korkfußböden.

4 Bodenbelagsklebstoffe und Klebstoffe für strukturelle Verbunde.

5 An Holzwerkstoffe in Form von schlanken ausgerichteten Spänen (OSB) und kunstharzgebundene Spanplatten werden keine Anforderung im Hinblick auf TVOC_{spez}, TSVOC, R-Wert sowie VOC ohne Bewertungsmaßstäbe nach NIK (TVOC ohne NIK) gemäß Abschnitt 2.2.1.1. gestellt.

einer Konzentration ab $5 \mu\text{g}/\text{m}^3$. Zielverbindungen sind substanzspezifisch zu quantifizieren während Nicht-Zielverbindungen, identifizierte und nichtidentifizierte Verbindungen über das Toluoläquivalent zu quantifizieren sind

- **TSVOC (Summe der Konzentrationen der schwerflüchtigen organischen Verbindungen):** Summe der schwerflüchtigen organischen Verbindungen. Summe der Konzentrationen identifizierter und nicht identifizierter schwerflüchtiger organischer Verbindungen, berechnet durch Aufsummieren der Konzentrationen aller Substanzen (Zielverbindungen und Nicht-Zielverbindungen, identifizierte und nichtidentifizierte Verbindungen) in der Luft des Referenzraums; dabei handelt es sich um Substanzen, die nach n-Hexadecan bis einschließlich n-Docosan unter Verwendung einer festgelegten Trennsäule eluieren, berechnet mittels des TIC-Responsfaktors für Toluol, mit jeweils einer Konzentration ab $5 \mu\text{g}/\text{m}^3$.
- **R-Wert**
Summe aller R_i -Werte⁶, die bei einer bestimmten Prüfung ermittelt werden.

Folgende Anforderungen hinsichtlich der Emissionen flüchtiger organischer Verbindungen - für die in Abschnitt 2.2.1 aufgezählten Bauprodukte - gemäß DIN EN 16516:2020-10⁷, bestehen für die aufgeführten Parameter:

Alle Verbindungen, deren Konzentration $1 \mu\text{g}/\text{m}^3$ erreicht oder übersteigt, werden identifiziert und mit der Angabe ihrer CAS-Nummer ausgewiesen sowie je nach Zugehörigkeit quantifiziert.

- **Karzinogene Stoffe (Kategorie 1A und 1B)**

Kein Karzinogen der Kategorie 1A und 1B nach der CLP-Verordnung (EG) Nr. 1272/2008 darf die in Tabelle 1 genannten Emissionswerte überschreiten. Ausgenommen von dieser Regelung sind definierte, als karzinogen 1A oder 1B eingestufte Stoffe, für die hinsichtlich des empfindlichsten Endpunktes ein Schwellenwert abgeleitet werden kann, da bei diesen kein krebserzeugendes Potential mehr anzunehmen ist. Stoffe für die auf dieser Basis ein NIK-Wert (Niedrigste interessierende Konzentration) abgeleitet und in Anlage 2 genannt ist, werden in gleicher Weise wie andere VOC-Stoffe mit NIK-Werten behandelt (siehe R-Wert).

- **TVOCspez**

Die TVOCspez-Werte dürfen die in Tabelle 1 genannten Werte nicht überschreiten.

- **TSVOC Summe der schwerflüchtigen organischen Verbindungen**

Die Summe der SVOC in der Kammerluft nach 28 Tagen darf die in Tabelle 1 genannte Konzentration nicht überschreiten. In Einzelfällen sind für SVOC NIK-Werte abgeleitet. Die SVOC, für die NIK-Werte festgelegt wurden, sind in die R-Wertbildung (siehe unten) und in den TVOC-Werten rechnerisch einzubeziehen und unterliegen nicht mehr dem Summenwert SVOC von $0,1 \text{ mg}/\text{m}^3$ nach 28 Tagen.

- **R-Wert (Einzelstoffbewertung)**

Die Summe aller R_i -Werte darf den in Tabelle 1 genannten Wert nicht überschreiten.

$$R = \text{Summe aller } R_i = \text{Summe aller Quotienten } (C_i / \text{NIK}_i) \leq 1$$

Zur Bewertung wird für jede Verbindung i das in nachfolgender Gleichung definierte Verhältnis R_i gebildet.

$$R_i = C_i / \text{NIK}_i .$$

Hierin ist C_i die Stoffkonzentration in der Kammerluft.

⁶ Verhältnis C_i/NIK_i , wobei C_i die Massenkonzentration in der Luft im Referenzraum und NIK_i der NIK-Wert der Verbindung i ist.

⁷ Als Zielverbindungen (target compounds) sind die in der NIK-Liste in Anlage 2 dieses Dokumentes aufgeführten Substanzen heranzuziehen.

Für eine Vielzahl von innenraumrelevanten flüchtigen organischen Verbindungen (VVOC, VOC und SVOC) sind in Anlage 2 NIK-Werte gelistet. Ihre Quantifizierung erfolgt substanzspezifisch. Alle Einzelstoffe ab einer Konzentration von $5 \mu\text{g}/\text{m}^3$ sind in der Einzelstoffbewertung zu berücksichtigen.

■ **VOC ohne Bewertungsmaßstäbe nach NIK**

Die Summe der nicht bewertbaren VOC ab einer Konzentration von $\geq 5 \mu\text{g}/\text{m}^3$ darf den in Tabelle 1 genannten Wert nicht überschreiten.

■ **Leichtflüchtige organische Verbindungen (VVOC)**

Die VVOC, für die NIK-Werte festgelegt wurden, sind in die R-Wertbildung rechnerisch einzubeziehen, werden aber nicht in der Bildung des TVOC-Wertes berücksichtigt.

Tabelle 1: Anforderungen hinsichtlich VOC-Emissionen

| Art der Emission | Wert nach 3 Tagen | Wert nach 28 Tagen | Abschnitt ABG |
|-------------------------|-----------------------------------|------------------------------------|---------------|
| Karzinogen (Kat. 1A/1B) | $\leq 0,01 \text{ mg}/\text{m}^3$ | $\leq 0,001 \text{ mg}/\text{m}^3$ | 2.2.1.1 |
| TVOC _{spez} | $\leq 10 \text{ mg}/\text{m}^3$ | $\leq 1,0 \text{ mg}/\text{m}^3$ | |
| TSVOC | | $\leq 0,1 \text{ mg}/\text{m}^3$ | |
| TVOC ohne NIK | | $\leq 0,1 \text{ mg}/\text{m}^3$ | |
| R-Wert | | ≤ 1 | |

2.2.1.2 Ammoniak-Emissionen

Bei Parketten und Holzfußböden mit Anteilen aus geräuchertem Holz darf der Ammoniak-Wert nach 28 Tagen den in Tabelle 2 genannten Wert nicht überschreiten.

Die Ermittlung der Ammoniak-Emissionen erfolgt analog der Bedingungen der VOC-Emissionsprüfung (Prüfkammer und Kammerbedingungen nach DIN EN 16516:2020-10).

2.2.1.3 Anforderungen an Nitrosamin-Emissionen

Bei Produkten nach Abschnitt 2.2.1, mit Anteilen an Kautschuk/Gummi, welche Vulkanisationsmittel mit Nitrosaminabspaltern und/oder Recyclinganteile aus Gummi enthalten, darf der Nitrosamin-Wert nach 28 Tagen den in Tabelle 2 genannten Wert nicht übersteigen.

Die Ermittlung von Nitrosamin-Emissionen erfolgt in Anlehnung an das Analyseverfahren zur Bestimmung von N-Nitrosaminen, DGUV Information 213-523 (früher BGI/GUV-I 505-23 bzw. ZH1/120.23).

Tabelle 2: Anforderungen an weitere Emissionen

| Art der Emission | Wert nach 28 Tagen [mg/m ³] | Abschnitt ABG |
|--------------------------|---|---------------|
| Ammoniak ⁷ | ≤ 0,1 | 2.2.1.2 |
| Nitrosamine ⁸ | ≤ 0,0002 | 2.2.1.3 |

2.2.2 Gehalt

2.2.2.1 PAK

Für Produkte, die an die breite Öffentlichkeit abgegeben werden (verbrauchernahe Verwendungen) sind die Anforderungen entsprechend der REACH-Verordnung einzuhalten, hierzu zählen auch Fußbodenbeläge und Prallwandkonstruktionen für Sporthallen und Aufenthaltsräume, auch wenn diese nur an professionelle Anwender, abgegeben **und von diesen verbaut** werden.

Bei Produkten nach Abschnitt 2.2.1, auch ohne direkten Kontakt zum Gebäudenutzer, welche **Sekundärrohstoffe** aus Gummi oder Rohstoffe mit Einsatz von PAK-haltigen Weichmacherölen bzw. PAK-haltigem Ruß enthalten, darf der Gehalt an Benzo(a)pyren (BaP) als Leitsubstanz und der Gehalt an 16 PAK (siehe Anlage 3) nach EPA (US-Environmental Protection Agency) die in Tabelle 3 genannten Werte nicht überschreiten.

Der analytische Nachweis auf PAK erfolgt für 16 PAK in Anlehnung an die Methode des AfPS GS 2019:01.

Ausgenommen hiervon sind Produkte die gemäß ihrer Einbausituation und Verwendung partikeldicht, bezogen auf eine mögliche Freisetzung von partikelgebundenen PAK in den Aufenthaltsraum, verwendet werden. Die dauerhafte Schutzwirkung derartiger konstruktiver Maßnahmen ist gewährleistet bei:

- **Verwendung diffusionsdichter Abdichtungen sowie**
- **Einsatz unter einer wirksamen Deckschicht aus anderen Materialien, z.B. Abdichtungen wie Überdeckungen aus Estrich, in Verbindung mit Folien sowie Abdeckungen mit Kantenabdichtungen in Randbereichen oder vollflächig verwendeten Bodenbelägen**

Geltende Gehaltsgrenzen für Schadstoffe insbesondere gemäß Kreislaufwirtschaftsgesetz (KrWG) und Deponieverordnung (DepV) werden von dieser Regelung nicht berührt.

2.2.2.2 Nitrosamine

Bei Produkten nach Abschnitt 2.2.1, mit Anteilen an Kautschuk/Gummi, welche Vulkanisationsmittel mit Nitrosaminabspaltern und/oder Recyclinganteile aus Gummi enthalten, darf der in Tabelle 3 angegebene Gehalt an Nitrosaminen nicht überschritten werden.

7 Anforderung für Parkette und Holzfußböden mit Anteilen aus geräuchertem Holz.

8 Anforderung für Produkte nach Abschnitt 2.2.1, mit Anteilen an Kautschuk/Gummi, welche Vulkanisationsmittel mit Nitrosaminabspaltern und/oder Recyclinganteile aus Gummi enthalten.

9 Derzeit wird ein europäisch harmonisiertes Prüfverfahren für PAK erarbeitet. Bis zur Veröffentlichung dieses Prüfverfahrens (Frist 31.12.2022) ist optional die GC-Methode nach DIN ISO 18287:2006-05 zulässig.

10 Anforderungen für Produkte nach Abschnitt 2.2.1, ohne direkten Kontakt zum Gebäudenutzer, welche Rohstoffe mit Recyclinganteilen aus Gummi oder Rohstoffe mit Einsatz von PAK-haltigen Weichmacherölen bzw. PAK-haltigem Ruß enthalten.

Der analytische Nachweis der Nitrosamine (gem. TRGS 552) erfolgt nach einer Methode des DIK (Deutsches Institut für Kautschuktechnologie e.V.), veröffentlicht in "Kautschuk Gummi Kunststoffe", Nr. 6/91, pp. 514-521).

Tabelle 3: Anforderungen hinsichtlich des Gehalts

| Stoff/Stoffgruppe | Gehalt [mg/kg] | Abschnitt ABG |
|--------------------------|-----------------------|----------------------|
| B(a)P ¹⁰ | ≤ 5 | 2.2.2.1 |
| 16 PAK ¹⁰ | ≤ 50 | 2.2.2.1 |
| Nitrosamine ⁸ | ≤ 0,011 | 2.2.2.2 |

7 Anforderung für Parkette und Holzfußböden mit Anteilen aus geräuchertem Holz.

8 Anforderung für Produkte nach Abschnitt 2.2.1, mit Anteilen an Kautschuk/Gummi, welche Vulkanisationsmittel mit Nitrosaminabspaltern und/oder Recyclinganteile aus Gummi enthalten.

Anlage 1 – Referenzen

| | |
|----------------------------|--|
| DIN EN 16516:2020-10 | Bauprodukte – Bewertung der Freisetzung von gefährlichen Stoffen – Bestimmung von Emissionen in die Innenraumluft; Deutsche Fassung EN 16516:2017 |
| DIN ISO 18287:2006-05 | Bodenbeschaffenheit – Bestimmung der polycyclischen aromatischen Kohlenwasserstoffe (PAK) – Gaschromatographisches Verfahren mit Nachweis durch Massenspektrometrie (GC-MS) |
| TRGS 552 | Technische Regel für Gefahrstoff "N-Nitrosamine"; GMBI 2018 S. 913-934 |
| DIK-Arbeitsvorschrift | DIK (Deutsches Institut für Kautschuktechnologie), "Methoden zur Bestimmung von N-Nitrosaminen in der Luft, Vulkanisaten und Vulkanisationdämpfen", Liekefeld et. al., veröffentlicht in Kautschuk Gummi Kunststoff, Nr. 6/91, pp. 514-521 |
| AfPS GS 2019:01 PAK | GS-Spezifikation "Prüfung und Bewertung von Polyzyklischen Aromatischen Kohlenwasserstoffen (PAK) bei der Zuerkennung des GS-Zeichens des Ausschusses für Produktsicherheit (AfPS); Anlage Prüfanweisung Harmonisierte Methode zur Bestimmung von polyzyklischen aromatischen Kohlenwasserstoffen (PAK) in Polymeren |
| DGUV Informationen 213-523 | Analysenverfahren zur Bestimmung von N-Nitrosaminen |

Anlage 2 – NIK-Werte (target compounds)

Die bauaufsichtlich geltenden NIK-Werte sind in Tabelle 4 abgedruckt.

Tabelle 4: NIK-Werte-Liste 2020

| | Substanz | CAS Nr. | NIK [µg/m³] | Bemerkungen |
|----------|---|------------|----------------|--|
| 1 | Aromatische Kohlenwasserstoffe | | | |
| 1-1 | Toluol | 108-88-3 | 2900 | Übernahme EU-LCI-Wert |
| 1-2 | Ethylbenzol | 100-41-4 | 850 | Übernahme EU-LCI-Wert |
| 1-3 | Xylol, Gemisch aus den Isomeren o-, m- und p-Xylol | 1330-20-7 | 500 | Übernahme EU-LCI-Wert |
| 1-4 | p-Xylol | 106-42-3 | 500 | Übernahme EU-LCI-Wert |
| 1-5 | m-Xylol | 108-38-3 | 500 | Übernahme EU-LCI-Wert |
| 1-6 | o-Xylol | 95-47-6 | 500 | Übernahme EU-LCI-Wert |
| 1-7 | Isopropylbenzol | 98-82-8 | 1700 | Übernahme EU-LCI-Wert |
| 1-8 | n-Propylbenzol | 103-65-1 | 950 | Übernahme EU-LCI-Wert Read across von Ethylbenzol |
| 1-9 | 1-Propenylbenzol (β-Methylstyrol) | 637-50-3 | 1200 | Übernahme EU-LCI-Wert Read across von 2-Phenylpropen |
| 1-10 | 1,3,5-Trimethylbenzol | 108-67-8 | 450 | Übernahme EU-LCI-Wert |
| 1-11 | 1,2,4-Trimethylbenzol | 95-63-6 | 450 | Übernahme EU-LCI-Wert |
| 1-12 | 1,2,3-Trimethylbenzol | 526-73-8 | 450 | Übernahme EU-LCI-Wert |
| 1-13 | 2-Ethyltoluol | 611-14-3 | 550 | Übernahme EU-LCI-Wert Read across von Xylol |
| 1-14 | 1-Isopropyl-2-methylbenzol (o-Cymol) | 527-84-4 | 1000 | Übernahme EU-LCI-Wert |
| 1-15 | 1-Isopropyl-3-methylbenzol (m-Cymol) | 535-77-3 | 1000 | Übernahme EU-LCI-Wert |
| 1-16 | 1-Isopropyl-4-methylbenzol (p-Cymol) | 99-87-6 | 1000 | Übernahme EU-LCI-Wert |
| 1-17 | 1,2,4,5-Tetramethylbenzol | 95-93-2 | 250 | Übernahme EU-LCI-Wert Read across von Trimethylbenzol |
| 1-18 | n-Butylbenzol | 104-51-8 | 1100 | Übernahme EU-LCI-Wert Read across von Ethylbenzol |
| 1-19 | 1,3-Diisopropylbenzol | 99-62-7 | 750 | Übernahme EU-LCI-Wert Read across von Xylol |
| 1-20 | 1,4-Diisopropylbenzol | 100-18-5 | 750 | Übernahme EU-LCI-Wert Read across von Xylol |
| 1-21 | Phenylloctan und Isomere | 2189-60-8 | 1100 | Übernahme EU-LCI-Wert Read across von Ethylbenzol |
| 1-22 | 1-Phenyldecan und Isomere | 104-72-3 | 1100 | Read across von Ethylbenzol |
| 1-23 | 1-Phenylundecan und Isomere | 6742-54-7 | 1100 | Read across von Ethylbenzol |
| 1-24 | 4-Phenylcyclohexen (4-PCH) | 4994-16-5 | 300 | Read across von Styrol |
| 1-25 | Styrol | 100-42-5 | 250 | Übernahme EU-LCI-Wert |
| 1-26 | Phenylacetylen | 536-74-3 | 200 | Read across von Styrol |
| 1-27 | 2-Phenylpropen (α-Methylstyrol) | 98-83-9 | 1200 | Übernahme EU-LCI-Wert |
| 1-28 | Vinylnoluol (alle Isomeren: o-, m-, p-Methylstyrole) | 25013-15-4 | 1200 | Übernahme EU-LCI-Wert |
| 1-29 | Andere Alkylbenzole, sofern Einzelisomere nicht anders zu bewerten sind | | 450 | Read across von Trimethylbenzol |
| 1-30 | Naphthalin | 91-20-3 | 10 | Übernahme EU-LCI-Wert |
| 1-31 | Inden | 95-13-6 | 450 | Übernahme EU-LCI-Wert |



| | Substanz | CAS Nr. | NIK [µg/m³] | Bemerkungen |
|----------|--|----------|----------------|---|
| 2 | Aliphatische Kohlenwasserstoffe (n-, iso- und cyclo-) | | | |
| 2-1 | 3-Methylpentan | 96-14-0 | | VVOC |
| 2-2 | n-Hexan | 110-54-3 | 4300 | Übernahme EU-LCI-Wert |
| 2-3 | Cyclohexan | 110-82-7 | 6000 | Übernahme EU-LCI-Wert |
| 2-4 | Methylcyclohexan | 108-87-2 | 8100 | Übernahme EU-LCI-Wert |
| 2-5 | - | | | 1) |
| 2-6 | - | | | 1) |
| 2-7 | - | | | 1) |
| 2-8 | n-Heptan | 142-82-5 | 15000 | Übernahme EU-LCI-Wert |
| 2-9 | Andere gesättigte aliphatische Kohlenwasserstoffe C6 bis C8 | | 14000 | Übernahme EU-LCI-Wert Read across von 2-Methylpentan |
| 2-10 | Andere gesättigte aliphatische Kohlenwasserstoffe C9 bis C16 | | 6000 | Übernahme EU-LCI-Wert |
| 2-11 | Andere gesättigte aliphatische Kohlenwasserstoffe C17 bis C22 | | 1000 | SVOC Einzelstoffbetrachtung |
| 2-12 | 1-Dodecen | 112-41-4 | 750 | Einzelstoffbetrachtung |
| 3 | Terpene | | | |
| 3-1 | 3-Caren | 498-15-7 | 1500 | Übernahme EU-LCI-Wert |
| 3-2 | α-Pinen | 80-56-8 | 2500 | Übernahme EU-LCI-Wert |
| 3-3 | β-Pinen | 127-91-3 | 1400 | Übernahme EU-LCI-Wert |
| 3-4 | Limonen | 138-86-3 | 5000 | Übernahme EU-LCI-Wert |
| 3-5 | Terpene, sonstige | | 1400 | Übernahme EU-LCI-Wert (zur Gruppe gehören alle Mono- terpene und Sesquiterpene und deren Sauerstoffderivate) |
| 4 | Aliphatische mono Alkohole (n-, iso- und cyclo-) und Dialkohole | | | |
| 4-1 | Ethanol | 64-17-5 | | VVOC |
| 4-2 | 1-Propanol | 71-23-8 | | VVOC |
| 4-3 | 2-Propanol | 67-63-0 | | VVOC |
| 4-4 | tert-Butanol, 2-Methyl-2- propanol | 75-65-0 | 620 | Übernahme EU-LCI-Wert |
| 4-5 | 2-Methyl-1-propanol | 78-83-1 | 11000 | Übernahme EU-LCI-Wert |
| 4-6 | 1-Butanol | 71-36-3 | 3000 | Übernahme EU-LCI-Wert |

| | Substanz | CAS Nr. | NIK [µg/m³] | Bemerkungen |
|----------|---|--|----------------|---|
| 4-7 | Pentanol (alle Isomere) | 71-41-0 30899-19-5 94624-12-1 6032-29-7 584-02-1 137-32-6 123-51-3 598-75-4 75-85-4 75-84-3 | 730 | Übernahme EU-LCI-Wert |
| 4-8 | 1-Hexanol | 111-27-3 | 2100 | Übernahme EU-LCI-Wert |
| 4-9 | Cyclohexanol | 108-93-0 | 2000 | Übernahme EU-LCI-Wert |
| 4-10 | 2-Ethyl-1-hexanol | 104-76-7 | 300 | Übernahme EU-LCI-Wert |
| 4-11 | 1-Octanol | 111-87-5 | 1700 | Übernahme EU-LCI-Wert |
| 4-12 | 4-Hydroxy-4-methylpentan-2-on (Diacetonalkohol) | 123-42-2 | 960 | Übernahme EU-LCI-Wert |
| 4-13 | Andere C4-C10 gesättigte n- und iso- Alkohole | | | Neubewertung, siehe 4-16 und 4-17 |
| 4-14 | Andere C11-C13 gesättigte n- und iso-Alkohole | | | Neubewertung, siehe 4-16 und 4-17 |
| 4-15 | 1,4-Cyclohexandimethanol | 105-08-8 | 1600 | Einzelstoffbetrachtung |
| 4-16 | Andere C7-C13 gesättigte n-Alkohole | | 1700 | Read across von 1-Octanol, ausgenommen sind die cyclischen Verbindungen |
| 4-17 | Andere C6-C13 gesättigte iso-Alkohole | | 300 | Read across von 2-Ethyl-1-hexanol, ausgenommen sind die cyclischen Verbindungen |
| 5 | Aromatische Alkohole (Phenole) | | | |
| 5-1 | Phenol | 108-95-2 | 70 | Übernahme EU-LCI-Wert |
| 5-2 | 2,6-Di-tert-butyl-4-methylphenol (BHT) | 128-37-0 | 100 | Übernahme EU-LCI-Wert |
| 5-3 | Benzylalkohol | 100-51-6 | 440 | Übernahme EU-LCI-Wert |
| 6 | Glykole, Glykoether, Glykolester | | | |
| 6-1 | Propylenglykol (1,2-Dihydroxypropan) | 57-55-6 | 2100 | Übernahme EU-LCI-Wert |
| 6-2 | Ethylenglykol (Ethandiol) | 107-21-1 | 3400 | Übernahme EU-LCI-Wert |
| 6-3 | Ethylenglykolmonobutylether | 111-76-2 | 1600 | Übernahme EU-LCI-Wert |
| 6-4 | Diethylenglykol | 111-46-6 | 5700 | Übernahme EU-LCI-Wert Read across von Ethylenglykol |
| 6-5* | Diethylenglykolmonobutylether | 112-34-5 | 350 | Übernahme EU-LCI-Wert |
| 6-6 | 2-Phenoxyethanol | 122-99-6 | 60 | Übernahme EU-LCI-Wert |
| 6-7 | Ethylencarbonat | 96-49-1 | 4800 | Read across von Ethylenglykol |
| 6-8 | 1-Methoxy-2-propanol | 107-98-2 | 7900 | Übernahme EU-LCI-Wert |



| | Substanz | CAS Nr. | NIK [µg/m³] | Bemerkungen |
|-------|---|------------------------|------------------------|--|
| 6-9* | 2,2,4-Trimethyl-1,3-pentandiolmonoisobutyrat | 25265-77-4 | 850 | Übernahme EU-LCI-Wert |
| 6-10* | Glykolsäurebutylester (Hydroxyessigsäurebutylester) | 7397-62-8 | 900 | Übernahme EU-LCI-Wert |
| 6-11 | Butyldiglykolacetat (Ethanol, 2-(2-butoxyethoxy)acetat, BDGA) | 124-17-4 | 850 | Übernahme EU-LCI-Wert |
| 6-12 | Dipropylenglykolmonomethylether | 34590-94-8 | 3100 | Übernahme EU-LCI-Wert |
| 6-13* | 2-Methoxyethanol | 109-86-4 | 100 | Übernahme EU-LCI-Wert |
| 6-14 | 2-Ethoxyethanol | 110-80-5 | 8 | EU-OEL: 8.000 µg/m³; Übernahme des EU-LCI-Werts wird noch diskutiert |
| 6-15 | 2-Propoxyethanol | 2807-30-9 | 860 | Übernahme EU-LCI-Wert |
| 6-16 | 2-Methylethoxyethanol | 109-59-1 | 220 | Übernahme EU-LCI-Wert |
| 6-17* | 2-Hexoxyethanol | 112-25-4 | 900 | Übernahme EU-LCI-Wert |
| 6-18* | 1,2-Dimethoxyethan | 110-71-4 | 100 | Read across von 2-Methoxyethanol |
| 6-19 | 1,2-Diethoxyethan | 629-14-1 | 10 | Read across von 2-Ethoxyethanol |
| 6-20* | 2-Methoxyethylacetat | 110-49-6 | 150 | Übernahme EU-LCI-Wert Read across von 2-Methoxyethanol |
| 6-21 | 2-Ethoxyethylacetat | 111-15-9 | 11 | EU-OEL: 11.000 µg/m³; Übernahme des EU-LCI-Werts wird noch diskutiert |
| 6-22 | 2-Butoxyethylacetat | 112-07-2 | 2200 | Übernahme EU-LCI-Wert Read across von Ethylenglykolmonobutylether |
| 6-23* | 2-(2-Hexoxyethoxy)-ethanol | 112-59-4 | 400 | Übernahme EU-LCI-Wert Read across von Diethylenglykolmonobutylether |
| 6-24 | 1-Methoxy-2-(2-methoxyethoxy)-ethan | 111-96-6 | 28 | Übernahme EU-LCI-Wert |
| 6-25 | 2-Methoxy-1-propanol | 1589-47-5 | 19 | Übernahme EU-LCI-Wert |
| 6-26 | 2-Methoxy-1-propylacetat | 70657-70-4 | 28 | Übernahme EU-LCI-Wert |
| 6-27 | Propylenglykoldiacetat | 623-84-7 | 1600 | Übernahme EU-LCI-Wert Read across von Essigsäure |
| 6-28 | Dipropylenglykol | 110-98-5 25265-71-8 | 670 | Übernahme EU-LCI-Wert |
| 6-29* | Dipropylenglykolmonomethyletheracetat | 88917-22-0 | 950 | Übernahme EU-LCI-Wert Read across von 2-Methoxy-1-methylethylacetat |



| | Substanz | CAS Nr. | NIK [µg/m³] | Bemerkungen |
|----------|---|---|----------------|---|
| 6-30* | Dipropylenglykolmono-n-propylether | 29911-27-1 | 200 | Übernahme EU-LCI-Wert Read across von Dipropylenglykolmono-n-butylether |
| 6-31* | Dipropylenglykolmono-n-butylether | 29911-28-2 35884-42-5 | 250 | Übernahme EU-LCI-Wert |
| 6-32* | Dipropylenglykolmono-t-butylether | 132739-31-2 (Gemisch) | 250 | Übernahme EU-LCI-Wert |
| 6-33 | 1,4-Butandiol | 110-63-4 | 2000 | Übernahme EU-LCI-Wert |
| 6-34 | Tripropylenglykolmonomethylether | 20324-33-8 25498-49-1 | 1200 | Übernahme EU-LCI-Wert |
| 6-35* | Triethylenglykoldimethylether | 112-49-2 | 150 | Übernahme EU-LCI-Wert |
| 6-36 | 1,2-Propylenglykoldimethylether | 7778-85-0 | 25 | Read across von 2-Methoxy-1-propanol |
| 6-37* | 2,2,4-Trimethylpentandiol-1,3-diisobutyrat | 6846-50-0 | 1300 | Übernahme EU-LCI-Wert |
| 6-38 | Ethylidiglykol | 111-90-0 | 350 | Übernahme EU-LCI-Wert |
| 6-39 | Dipropylenglykoldimethylether | 63019-84-1 89399-28-0 111109-77-4 | 1300 | Übernahme EU-LCI-Wert |
| 6-40 | Propylencarbonat | 108-32-7 | 1000 | Einzelstoffbetrachtung |
| 6-41 | Hexylenglykol (2-Methyl-2,4-pentandiol) | 107-41-5 | 3500 | Übernahme EU-LCI-Wert |
| 6-42 | 3-Methoxy-1-butanol | 2517-43-3 | 500 | Einzelstoffbetrachtung |
| 6-43 | 1,2-Propylenglykol-n-propylether | 1569-01-3 30136-13-1 | 1400 | Einzelstoffbetrachtung |
| 6-44* | 1,2-Propylenglykol-n-butylether | 5131-66-8 29387-86-8 15821-83-7 63716-40-5 | 650 | Übernahme EU-LCI-Wert |
| 6-45 | Diethylenglykol-phenylether | 104-68-7 | 80 | Übernahme EU-LCI-Wert Read across von 2-Phenoxyethanol |
| 6-46 | Neopentylglykol (2,2-Dimethylpropan-1,3-diol) | 126-30-7 | 1000 | Einzelstoffbetrachtung |
| 7 | Aldehyde | | | |
| 7-1 | Butanal | 123-72-8 | 650 | VVOC Übernahme EU-LCI-Wert |
| 7-2 | Pentanal | 110-62-3 | 800 | Übernahme EU-LCI-Wert Read across von Butanal |
| 7-3 | Hexanal | 66-25-1 | 900 | Übernahme EU-LCI-Wert Read across von Butanal |
| 7-4 | Heptanal | 111-71-7 | 900 | Übernahme EU-LCI-Wert Read across von Butanal |
| 7-5 | 2-Ethylhexanal | 123-05-7 | 900 | Übernahme EU-LCI-Wert Read across von Butanal |

| | Substanz | CAS Nr. | NIK [µg/m³] | Bemerkungen |
|----------|---|--|----------------|---|
| 7-6 | Octanal | 124-13-0 | 900 | Übernahme EU-LCI-Wert Read across von Butanal |
| 7-7 | Nonanal | 124-19-6 | 900 | Übernahme EU-LCI-Wert Read across von Butanal |
| 7-8 | Decanal | 112-31-2 | 900 | Übernahme EU-LCI-Wert Read across von Butanal |
| 7-9 | 2-Butenal (Crotonaldehyd, cis-trans-Gemisch) | 4170-30-3 123-73-9 15798-64-8 | 1# | Einzelstoffbetrachtung; Übernahme des EU-LCI-Werts wird noch diskutiert |
| 7-10 | 2-Pentenal | 1576-87-0 764-39-6 31424-04-1 | 12 | Read across von 2-Butenal, aber keine EU-Mutagenitätseinstufung; Übernahme des EU-LCI-Werts wird noch diskutiert |
| 7-11 | 2-Hexenal | 16635-54-4 6728-26-3 505-57-7 1335-39-3 73543-95-0 | 14 | Read across von 2-Pentenal; Übernahme des EU-LCI-Werts wird noch diskutiert |
| 7-12 | 2-Heptenal | 2463-63-0 18829-55-5 29381-66-6 57266-86-1 | 16 | Read across von 2-Pentenal; Übernahme des EU-LCI-Werts wird noch diskutiert |
| 7-13 | 2-Octenal | 2363-89-5 25447-69-2 20664-46-4 2548-87-0 | 18 | Read across von 2-Pentenal; Übernahme des EU-LCI-Werts wird noch diskutiert |
| 7-14 | 2-Nonenal | 2463-53-8 30551-15-6 18829-56-6 60784-31-8 | 20 | Read across von 2-Pentenal; Übernahme des EU-LCI-Werts wird noch diskutiert |
| 7-15 | 2-Decenal | 3913-71-1 2497-25-8 3913-81-3 | 22 | Read across von 2-Pentenal; Übernahme des EU-LCI-Werts wird noch diskutiert |
| 7-16 | 2-Undecenal | 2463-77-6 53448-07-0 | 24 | Read across von 2-Pentenal; Übernahme des EU-LCI-Werts wird noch diskutiert |
| 7-17 | Furfural | 98-01-1 | 10 | Übernahme EU-LCI-Wert |
| 7-18 | Glutaraldehyd | 111-30-8 | 1# | Übernahme EU-LCI-Wert |
| 7-19 | Benzaldehyd | 100-52-7 | 90 | WEEL (AIHA): 8.800 µg/m³ |
| 7-20* | Acetaldehyd | 75-07-0 | 300 | VVOC Einzelstoffbetrachtung |
| 7-21* | Propanal | 123-38-6 | 650 | VVOC Übernahme EU-LCI-Wert |
| 7-22 | Formaldehyd | 50-00-0 | 100 | VVOC Übernahme EU-LCI-Wert |
| 7-23 | Propenal | 107-02-8 | 14 | VVOC Einzelstoffbetrachtung |
| 8 | Ketone | | | |
| 8-1 | Ethylmethylketon | 78-93-3 | 20000 | Übernahme EU-LCI-Wert |
| 8-2 | 3-Methyl-2-butanon | 563-80-4 | 7000 | Übernahme EU-LCI-Wert |
| 8-3 | Methylisobutylketon | 108-10-1 | 1000 | Übernahme EU-LCI-Wert |
| 8-4 | Cyclopentanon | 120-92-3 | 900 | Übernahme EU-LCI-Wert |
| 8-5 | Cyclohexanon | 108-94-1 | 410 | Übernahme EU-LCI-Wert |
| 8-6 | 2-Methylcyclopentanon | 1120-72-5 | 1000 | Read across von Cyclopentanon |



| | Substanz | CAS Nr. | NIK [µg/m³] | Bemerkungen |
|-----------|---|------------|----------------|--|
| 8-7 | 2-Methylcyclohexanon | 583-60-8 | 2300 | Übernahme EU-LCI-Wert |
| 8-8 | Acetophenon | 98-86-2 | 490 | Übernahme EU-LCI-Wert |
| 8-9 | 1-Hydroxyaceton (1-Hydroxy-2-propanon) | 116-09-6 | 2100 | Übernahme EU-LCI-Wert Read across von Propylenglykol |
| 8-10* | Aceton | 67-64-1 | 120000 | VVOC Übernahme EU-LCI-Wert |
| 9 | Säuren | | | |
| 9-1 | Essigsäure | 64-19-7 | 1200 | Übernahme EU-LCI-Wert |
| 9-2 | Propionsäure | 79-09-4 | 1500 | Übernahme EU-LCI-Wert |
| 9-3 | Isobuttersäure | 79-31-2 | 1800 | Übernahme EU-LCI-Wert Read across von Propionsäure |
| 9-4 | Buttersäure | 107-92-6 | 1800 | Übernahme EU-LCI-Wert Read across von Propionsäure |
| 9-5 | Pivalinsäure | 75-98-9 | 2100 | Übernahme EU-LCI-Wert Read across von Propionsäure |
| 9-6 | n-Valeriansäure | 109-52-4 | 2100 | Übernahme EU-LCI-Wert Read across von Propionsäure |
| 9-7 | n-Caprinsäure | 142-62-1 | 2100 | Übernahme EU-LCI-Wert Read across von Propionsäure |
| 9-8 | n-Heptansäure | 111-14-8 | 2100 | Übernahme EU-LCI-Wert Read across von Propionsäure |
| 9-9 | n-Octansäure | 124-07-2 | 2100 | Übernahme EU-LCI-Wert Read across von Propionsäure |
| 9-10 | 2-Ethylhexansäure | 149-57-5 | 150 | Übernahme EU-LCI-Wert |
| 9-11* | Neodecansäure | 26896-20-8 | 750 | Einzelstoffbetrachtung |
| 10 | Ester und Lactone | | | |
| 10-1 | Methylacetat | 79-20-9 | | VVOC |
| 10-2 | Ethylacetat | 141-78-6 | | VVOC |
| 10-3 | Vinylacetat | 108-05-4 | | VVOC |
| 10-4 | Isopropylacetat | 108-21-4 | 4200 | Übernahme EU-LCI-Wert |
| 10-5 | Propylacetat | 109-60-4 | 4200 | Übernahme EU-LCI-Wert |
| 10-6* | 2-Methoxy-1-methylethylacetat | 108-65-6 | 650 | Übernahme EU-LCI-Wert |
| 10-7 | n-Butylformiat | 592-84-7 | 2000 | Read across von Methylformiat (AGW: 120.000 µg/m³) |
| 10-8 | Methylmethacrylat | 80-62-6 | 750 | Übernahme EU-LCI-Wert |
| 10-9 | Andere Methacrylate | | 750 | Read across von Methylmethacrylat |
| 10-10 | Isobutylacetat | 110-19-0 | 4800 | Übernahme EU-LCI-Wert |
| 10-11 | 1-Butylacetat | 123-86-4 | 4800 | Übernahme EU-LCI-Wert |
| 10-12 | 2-Ethylhexylacetat | 103-09-3 | 350 | Übernahme EU-LCI-Wert Read across von 2-Ethyl-1-hexanol |
| 10-13 | Methylacrylat | 96-33-3 | 180 | Übernahme EU-LCI-Wert |
| 10-14 | Ethylacrylat | 140-88-5 | 200 | Übernahme EU-LCI-Wert |
| 10-15 | n-Butylacrylat | 141-32-2 | 110 | Übernahme EU-LCI-Wert |
| 10-16 | 2-Ethylhexylacrylat | 103-11-7 | 380 | Übernahme EU-LCI-Wert |



| | Substanz | CAS Nr. | NIK [µg/m³] | Bemerkungen |
|-----------|---|------------|----------------|--|
| 10-17 | Andere Acrylate (Acrylsäureester) | | 110 | Übernahme EU-LCI-Wert |
| 10-18 | Adipinsäuredimethylester | 627-93-0 | 50 | Übernahme EU-LCI-Wert |
| 10-19 | Fumarsäuredibutylester | 105-75-9 | 50 | Übernahme EU-LCI-Wert |
| 10-20 | Bernsteinsäuredimethylester | 106-65-0 | 50 | Übernahme EU-LCI-Wert |
| 10-21 | Glutarsäuredimethylester | 1119-40-0 | 50 | Übernahme EU-LCI-Wert |
| 10-22 | Hexandioldiacrylat | 13048-33-4 | 10 | Übernahme EU-LCI-Wert |
| 10-23 | Maleinsäuredibutylester | 105-76-0 | 50 | Übernahme EU-LCI-Wert |
| 10-24 | Butyrolacton | 96-48-0 | 2800 | Übernahme EU-LCI-Wert |
| 10-25 | Glutarsäurediisobutylester | 71195-64-7 | 100 | Einzelstoffbetrachtung |
| 10-26 | Bernsteinsäure- diisobutylester | 925-06-4 | 100 | Einzelstoffbetrachtung |
| 11 | Chlorierte Kohlenwasserstoffe | | | |
| | Derzeit nicht belegt | | | |
| 12 | Andere | | | |
| 12-1 | 1,4-Dioxan | 123-91-1 | 400 | Übernahme EU-LCI-Wert |
| 12-2 | Caprolactam | 105-60-2 | 300 | Übernahme EU-LCI-Wert |
| 12-3 | N-Methyl-2-pyrrolidon | 872-50-4 | 1800 | Übernahme EU-LCI-Wert |
| 12-4 | Octamethylcyclotetrasiloxan (D4) | 556-67-2 | 1200 | Übernahme EU-LCI-Wert |
| 12-5 | Methenamin, Hexamethylentetramin (Formaldehydabspalter) | 100-97-0 | 30 | Übernahme EU-LCI-Wert |
| 12-6 | 2-Butanonoxim | 96-29-7 | 15 | Übernahme EU-LCI-Wert |
| 12-7 | Tributylphosphat | 126-73-8 | 300 | SVOC Übernahme EU-LCI-Wert |
| 12-8 | Triethylphosphat | 78-40-0 | 80 | Einzelstoffbetrachtung |
| 12-9 | 5-Chlor-2-methyl-4- isothiazolin-3-on (CIT) | 26172-55-4 | 1# | Übernahme EU-LCI-Wert |
| 12-10 | 2-Methyl-4-isothiazolin-3-on (MIT) | 2682-20-4 | 100 | Übernahme EU-LCI-Wert |
| 12-11 | Triethylamin | 121-44-8 | 60 | Übernahme EU-LCI-Wert |
| 12-12 | Decamethylcyclopentasiloxan (D5) | 541-02-6 | 1500 | Read across von Octamethyl- cyclotetrasiloxan |
| 12-13 | Dodecamethylcyclohexasiloxan (D6) | 540-97-6 | 1200 | Read across von Octamethyl- cyclotetrasiloxan |
| 12-14* | Tetrahydrofuran | 109-99-9 | 500 | Übernahme EU-LCI-Wert |
| 12-15 | Dimethylformamid | 68-12-2 | 15 | AGW: 15.000 µg/m³ |
| 12-16 | Tetradecamethylcycloheptasiloxan (D7) | 107-50-6 | 1200 | Read across von Octamethyl- cyclotetrasiloxan |



| | Substanz | CAS Nr. | NIK [µg/m³] | Bemerkungen |
|-------|----------------------|-----------|----------------|-----------------------|
| 12-17 | N-Ethyl-2-pyrrolidon | 2687-91-4 | 400 | Übernahme EU-LCI-Wert |
| 12-18 | N-Butyl-2-pyrrolidon | 3470-98-2 | 500 | Einzelstoffbewertung |

- * Neuaufnahme/Änderungen 2020
- # Erst ab einer gemessenen Emission von 5 µg/m³ findet eine Bewertung im Rahmen des NIK-Werte-Konzepts statt.
- VVOC Leichtflüchtige organische Verbindungen (englisch, very volatile organic compounds)
- SVOC Schwerflüchtige organische Verbindungen (englisch, semivolatile organic compounds)
- ¹⁾ Um die Kompatibilität zur Auswertungsmaske ADAM zu wahren, können vormals belegte laufende Nummern der NIK-Liste bei Wegfall oder Umsortierung von Stoffen oder Stoffgruppen nicht mehr neu belegt werden.

Anmerkungen:

I) Hinweis zu aktuellen Listen von kanzerogenen Stoffen (EU-Kategorie 1):

Folgende Links führen zu Listen von Stoffen, die gemäß EU-Verordnung 1272/2008 als Kanzerogene der Kategorie 1A und 1B eingestuft sind und deren Prüfung und Begrenzung im AgBB-Schema gefordert wird (auf Aktualität ist zu achten):

- IFA, Institut für Arbeitsschutz der Deutschen Gesetzlichen Unfallversicherung (DGUV)
- ECHA, Europäische Chemikalienagentur

II) Analytik von Carbonylverbindungen:

Für folgende Carbonylverbindungen ist in Übereinstimmung mit der DIN EN 16516 das in der DIN ISO 16000-3 beschriebene Verfahren zu verwenden: Formaldehyd, Acetaldehyd, Propanal, Butanal, Aceton. Propanal ist in Anlehnung an die ISO 16000-3 zu bestimmen.

III) Analytik von VVOC:

Für die Bestimmung der VVOC Formaldehyd, Acetaldehyd, Propanal und Aceton ist das in der DIN ISO 16000-3 beschriebene Verfahren zu verwenden. Propanal ist in Anlehnung an die ISO 16000-3 zu bestimmen. Für die weiteren in der NIK-Liste aufgeführten VVOC ist ein geeignetes Prüfverfahren entsprechend dem aktuellen Stand der Normung zu verwenden und auszuweisen (siehe auch DIN EN 16516, Anhang C).

IV) Analytik der Stoffgruppen gesättigte aliphatische Kohlenwasserstoffe (NIK 2-9 / 2-10):

Die durch die unterschiedlichen NIK-Werte notwendige Unterteilung der Stoffgruppe erfolgt beim Auftreten eines „Alkanbuckels“ im Gaschromatogramm bei der Retentionszeit von n-Nonan, d.h. für aliphatische KW mit einer kleineren Retentionszeit wie n-Nonan gilt der NIK-Wert von 14000 µg/m³ und für aliphatische KW mit der gleichen oder einer größeren Retentionszeit wie n-Nonan gilt der NIK-Wert 6000 µg/m³.

Die Retentionszeit von n-Nonan ist auch für die Zuordnung von Einzelpeaks nicht genauer identifizierbarer gesättigter aliphatischer Kohlenwasserstoffe heranzuziehen.

V) Veröffentlichte Begründungsdokumente für die übernommenen EU-LCI-Werten

Die Begründungsdokumente für die übernommenen EU-LCI-Werten werden unter veröffentlicht.

Anlage 3

Von der amerikanischen Bundesumweltbehörde (US-Environmental Protection Agency) zusammengestellte Liste mit 16 PAK, die als Leitsubstanzen für die PAK-Analytik erfasst werden:

- Benzo(a)pyren
- Benzo(a)anthracen
- Benzo(b)fluoranthren
- Benzo(k)fluoranthren
- Benzo(g,h,i)perylen
- Chrysen
- Dibenzo(a,h)anthracen
- Indeno(1,2,3-cd)pyren
- Pyren
- Fluoranthren
- Anthracen
- Phenanthren
- Fluoren
- Acenaphtylen
- Acenaphten
- Naphthalin.



Anhang 9

Textile Bodenbeläge

Stand: August 2020

INHALT

| | |
|---|----------------------------------|
| 1 | GEGENSTAND UND GELTUNGSBEREICH |
| 2 | ANFORDERUNGEN |
| | ABKÜRZUNGSVERZEICHNIS |
| | LITERATUR- UND NORMENVERZEICHNIS |

1 Gegenstand und Geltungsbereich

Die „Anforderungen an bauliche Anlagen bezüglich des Gesundheitsschutzes“ (ABG) konkretisieren die allgemeinen Anforderungen an bauliche Anlagen. Darüber hinaus werden in der technischen Regel „Textile Bodenbeläge“ die produktspezifischen Anforderungen für die Bewertung textiler Bodenbeläge hinsichtlich des Gesundheitsschutzes definiert.

Dieses Dokument spezifiziert die Prüfbedingungen (Anforderungen an den Prüfkörper, Beladung der Prüfkammer etc.) sowie die Parameter zur Einteilung von Einzelprodukten in Gruppen und der Auswahl des für die jeweilige Gruppe repräsentativen Produkts (*worst case*).

Diese technische Regel gilt nicht:

- für gewebte textile Bodenbeläge mit einer Nutzschicht auf PVC-Basis,
- für textile Bodenbeläge, die Sekundärrohstoffe enthalten, es sei denn es handelt sich um materialidentische Produktionsabfälle sowie
- für textile Bodenbeläge, welche auch vertikal verwendet werden.

2 Anforderungen

Die Anforderungen gemäß Abschnitt 2 der ABG sind einzuhalten. Danach sind die Inhaltsstoffe, die Emissionen flüchtiger organischer Verbindungen sowie Anforderungen an den Gehalt zu bewerten.

2.1 Ermittlung und Bewertung der flüchtigen organischen Emissionen (VVOC-, VOC- und SVOC-Emissionen) sowie ggf. weiterer Emissionen textiler Bodenbeläge

Die Emission gefährlicher Stoffe wird anhand von Prüfkammertests durch eine sachverständige Prüfstelle (siehe Abschnitt 2.4) gemäß ABG, Abschnitt 2.2.1.1, bestimmt sowie gemäß ABG, Abschnitt 2.2.1.2 und Abschnitt 2.2.1.3 bewertet. Prüfkammer-Tests sind für jedes Einzelprodukt oder für ein repräsentatives Produkt einer Gruppe von chemisch ähnlichen Einzelprodukten entsprechend nachfolgender Gruppenbildungsparameter durchzuführen.

2.1.1 Gruppenbildungsparameter und Auswahl des repräsentativen Produkts (*worst case*-Szenario)

Die Gruppeneinteilung textiler Bodenbeläge wird nacheinander entsprechend der folgenden Parameter vorgenommen (siehe Abbildung 1):

- dem Herstellungsverfahren,
- der chemischen Basis des Polmaterials / der Nutzschicht,
- der Klebeschichten / Verfestigung und der Rückenbasis sowie
- der chemischen Zusatzausrüstung.

Als repräsentativ für eine Gruppe wird das Produkt angesehen, für welches die höchsten Emissionen zu erwarten sind – in der Regel handelt es sich hierbei um das schwerste und dickste Produkt. Im Zweifel ist das schwerste Produkt auszuwählen. Gegebenenfalls müssen mehrere Produkte einer Gruppe geprüft werden. Die ermittelten Werte werden als repräsentativ für die gesamte Gruppe der Einzelprodukte angenommen.

2.1.1.1 Einteilung entsprechend dem Herstellungsverfahren

Die Einzelprodukte werden zunächst entsprechend dem Herstellungsverfahren nach DIN EN 1307:2019-03 in

- getuftet,
- gewebt,
- genadelt
- etc.

unterteilt.

2.1.1.2 Einteilung entsprechend der chemischen Basis des Polmaterials / der Nutzschicht

Die nach dem Herstellungsverfahren unterteilten Einzelprodukte werden entsprechend der chemischen Basis des Polmaterials / der Nutzschicht in

- Polypropylen (PP),
- Polyester (PES)
- Polyamid (PA 6 und PA 6.6, als worst case ist PA 6 auszuwählen),
- Wolle,
- pflanzliche Naturfasern
- etc.

weiter gegliedert. Bei Materialmischungen ist die chemische Basis des Polmaterials mit mindestens 50 % Gewichtsanteil für die Einteilung ausschlaggebend.

2.1.1.3 Einteilung entsprechend der Klebeschicht / Verfestigung und der Rückenbasis

Die bisher nach Herstellverfahren und Polmaterial/Nutzschicht unterteilten textilen Bodenbeläge werden entsprechend des Rückenmaterials weiter in

- textiler Rücken,
- Schaumrücken (gleiche chemische Basis)
- Schwerbeschichtung (gleiche chemische Basis)
- etc.

eingeteilt. Bei Produkten mit gleichen Rücken erfolgt die Einteilung in dieselbe Gruppe nur unter der Voraussetzung, dass auch die Klebeschichten/Verfestigungen jeweils auf der gleichen chemischen Basis beruhen.

2.1.1.4 Einteilung entsprechend der chemischen Zusatzausrüstung

Zuletzt werden die textilen Bodenbeläge anhand der chemischen Zusatzausrüstung in:

- ohne oder mit Flamm- und Schutzausrüstung (mit gleicher chemischer Basis),
- ohne oder mit antimikrobieller/fungizider/insektizider Ausrüstung (mit gleicher chemischer Basis),
- ohne oder mit antistatischer Ausrüstung (mit gleicher chemischer Basis)
- etc.

final unterteilt.

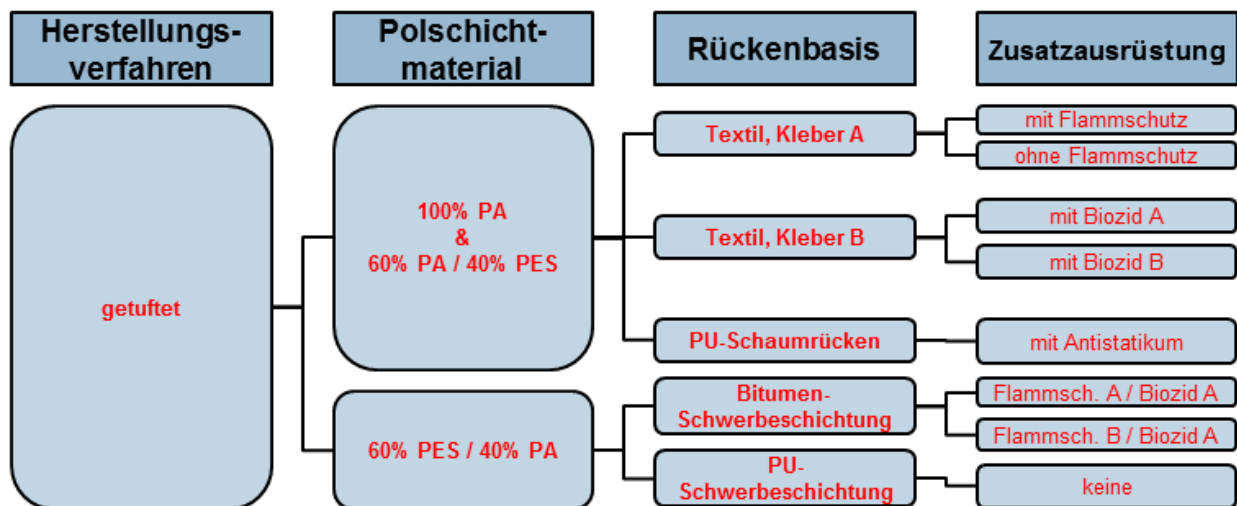


Abbildung 1: Beispiel einer Gruppeneinteilung

Es ist zu beachten, dass Änderungen der chemischen Zusammensetzung **oder des Aufbaus** eine neue Bewertung der Produkte/der Gruppe **erfordern**. Dies kann erneute Emissionsprüfungen zur Folge haben.

2.1.2 Probenahme des Produkts, Transport und Lagerung der Probe

Die Probenahme, Transport und Lagerung der Probe erfolgen grundsätzlich gemäß **DIN EN 16516:2020-10**. Die Proben sind produktionsfrisch bzw. mit Erreichen der frühesten Handelsfähigkeit zu entnehmen und ein Probenahmeprotokoll mit allen wesentlichen Daten anzufertigen und der Probe beizufügen.

Grundsätzlich ist zu beachten, dass Einflüsse wie:

- Hitze,
- intensives Licht,
- übermäßige Feuchtigkeit,
- Reinigungsmittel,
- Abgase aus Fahrzeugen oder Maschinen sowie
- Lösemittel aus Farben, Lacken, Treibstoffen bzw. Abgasen u. ä.

das Untersuchungsergebnis verfälschen bzw. die Probe kontaminieren können.

2.1.2.1 Probengröße / Probenahme

Zur Entnahme der Probe bei Rollenware wird ein Meter oder mindestens die äußere Lage der Rolle abgerollt. Von der sich anschließenden Fläche werden 1 bis 1,5 laufende Meter als Probe entnommen. Die Probe sollte in ihrer Breite 2 m möglichst nicht überschreiten. Gegebenenfalls ist die Breite der Probe entsprechend einzukürzen. Nach Entnahme der Probe wird diese quer zur ursprünglichen Rollrichtung mit der Belagsunterseite nach außen aufgerollt. Die Probe ist nach dem Aufrollen mit Klammern oder Kordel, keinesfalls aber mit Klebebändern, gegen Entrollen zu sichern.

Bei der Probenahme von **Teppichfliesen** ist eine vollständige Verpackungseinheit zu entnehmen. Ist der Versand der Verpackungseinheit aufgrund ihrer Größe nicht möglich, so sind vier Fliesen (ggf. bei kleinen Fliesen mehr) paarweise – Oberseite auf Oberseite liegend – aus der Mitte einer Verpackungseinheit zu entnehmen. Textile Fliesenbeläge dürfen nicht gerollt werden.

2.1.2.2 Verpackung

Nach der Gewinnung der Probe muss diese innerhalb einer Stunde in Aluminiumfolie gewickelt und anschließend in einen emissionsarmen Polyethylen-Beutel verpackt und verschlossen werden. Alternativ kann dazu auch aluminisiertes Verpackungsmaterial verwendet werden. Um eine Kontamination von außen zu vermeiden, wird die Verpackung entweder mit einem Folienschweißgerät oder mit emissionsarmem Klebeband möglichst luftdicht verschlossen. Verschiedene Proben müssen auch getrennt voneinander verpackt werden.

2.1.2.3 Transport / Versand / Lagerung

Zum Versand können die üblichen Paket- und Kurierdienste beauftragt werden. Beim Transport ist darauf zu achten, dass die Probe nicht in der Nähe von lösemittelhaltigen Stoffen gelagert wird (z. B. Reservekanister).

2.1.3 Herstellung und Vorbereitung des Prüfstücks

Die Vorbereitung des Prüfstücks wird grundsätzlich nach DIN EN 16516:2020-10 vorgenommen. Abweichend davon kann das Prüfstück auch ausgestanzt werden. Eine Kantenabdichtung ist nicht erforderlich, da der Einfluss der Kanten textiler Bodenbeläge auf die Emission vernachlässigbar ist.

Nach der Fertigstellung des Prüfstücks wird dieses sofort in die Emissionsprüfkammer überführt. Dieser Zeitpunkt wird als Startpunkt der Emissionsprüfung (t_0) angesehen.

2.1.4 Prüfkammerbedingungen für die Emissionsmessung von textilen Bodenbelagsproben

Auf Basis der Abmessungen des Referenzraums (DIN EN 16516:2020-10) wird für einen textilen Bodenbelag der folgende Beladungsfaktor festgelegt:

- 0,4 m²/m³ für Boden.

Entsprechend DIN EN 16516:2020-10 werden für die Emissionsprüfung eine Luftwechselrate von 0,5/h und die klimatischen Bedingungen mit 23 °C ± 1 °C und 50 % ± 5 % relative Luftfeuchte festgelegt. Das Prüfkammervolumen darf 20 l nicht unterschreiten.

2.1.5 Emissionsmessung von textilen Bodenbelagsproben

Die Messung der Emissionen von textilen Bodenbelagsproben erfolgt entsprechend der Bestimmungen der ABG und der Norm DIN EN 16516:2020-10 und ist nach 3 Tagen und 28 Tagen auszuwerten.

Die Emissionsprüfung kann 7 Tage nach Beladung der Prüfkammer vorzeitig beendet werden, wenn die ermittelten Werte unterhalb von 50 % der in den ABG vorgegebenen 28-Tage-Werte liegen und im Vergleich zur Messung am 3. Tag kein signifikanter Konzentrationsanstieg einzelner Substanzen festzustellen ist. Die Erfüllung dieser Kriterien ist durch die Prüfstelle hinreichend zu begründen. Die 50 %-Marke gilt für alle Parameter, somit auch für den R-Wert.

2.2 Bewertung der flüchtigen organischen Emissionen (VVOC-, VOC- und SVOC-Emissionen)

Die Ergebnisse der Emissionsmessungen auf VVOC, VOC und SVOC sind nach ABG, Abschnitt 2.2.1.1 (Tabelle 1) zu bewerten und in einem Prüfbericht detailliert anzugeben.

2.3 Bestimmung des Gehaltes von polyzyklischen aromatischen Kohlenwasserstoffen (PAK) beim Einsatz von bitumenhaltigen Schwerbeschichtungen

Beim Einsatz von bitumenhaltigen Schwerbeschichtungen erfolgt die Prüfung des PAK-Gehaltes im Bitumen. Der Gehalt an Benzo[a]pyren (BaP) als Leitsubstanz darf den in Tabelle 3 der ABG genannten Wert nicht überschreiten. Der analytische Nachweis erfolgt in Anlehnung an die Methode des AfPS GS 2019-01.

2.4 Anforderungen an die Prüfstellen zur Durchführung von Emissionsprüfungen für textile Bodenbeläge

Prüfstellen für die Emissionsprüfungen müssen folgende Anforderungen erfüllen:

- Unabhängigkeit, d. h. sie müssen frei von wirtschaftlichen Interessen einzelner Hersteller handeln.
- Akkreditierung nach ISO 17025¹ für Prüfkammeruntersuchungen gemäß DIN EN 16516:2020-10 bzw.
- Notifizierung entsprechend Verordnung (EU) Nr. 305/2011 des Europäischen Parlaments und des Rates (Wesentliches Merkmal: Emission von gefährlichen Stoffen, technische Spezifikation EN 16516).
- Vorhandensein der technischen Ausstattung für die VOC, VVOC und SVOC-Emissionsprüfung nach DIN EN 16516:2020-10.
- Vorhandensein der NIK-Substanzen als Standards (ABG Anlage 2).
- Vorhandensein der nach der CLP-Verordnung (EG) Nr. 1272/2008 als kanzerogen (Carc. 1A und 1B) eingestuft Substanzen, welche potentiell von textilen Bodenbelägen ermittelt werden können, als Standards.
- Mindestens eine Teilnahme pro Jahr an Ringversuchen für VOC Thermodesorptions-Messungen nach DIN EN 16516:2020-10. Es wird die Teilnahme an den von der BAM und dem IFA angebotenen Ringversuchen empfohlen (siehe:
 - <http://www.bam.de/de/fachthemen/ringversuche/>
 - <http://www.dguv.de/ifa/Fachinfos/Ringversuche/index.jsp>.

¹ Die Vergabe von Unteraufträgen ist untersagt.

Abkürzungsverzeichnis

| | |
|----------------|---|
| ABG | Anforderungen an bauliche Anlagen bezüglich des Gesundheitsschutzes |
| BAM | Bundesanstalt für Materialforschung |
| BaP | Benzo(a)pyren |
| BauPVO | Bauproduktenverordnung |
| DIN | Deutsches Institut für Normung |
| EN | Europäische Norm |
| EPA | Environmental Protection Agency |
| IFA | Institut für Arbeitsschutz |
| NIK | Niedrigste interessierende Konzentration |
| PAK | Polyzyklische aromatische Kohlenwasserstoffe |
| PA 6 | Polyamid 6 (Nylon) |
| PA 6.6 | Polyamid 6.6 (Dederon) |
| PES | Polyester |
| PP | Polypropylen |
| PVC | Polyvinylchlorid |
| R Wert | Summe aller R_i wobei $R_i = c_i / NIK_i$ |
| SVOC | Schwerflüchtige organische Verbindungen |
| t ₀ | Beginn der Emissionsmessung |
| VOC | Flüchtige organische Verbindungen |
| VVOC | Leichtflüchtige organische Verbindungen |

Literatur- und Normenverzeichnis

| | |
|------------------------------|--|
| DIN EN 1307:2019-03 | Textile Bodenbeläge – Einstufung |
| DIN EN 16516:2020-10 | Bauprodukte: Bewertung der Freisetzung von gefährlichen Stoffen – Bestimmung von Emissionen in die Innenraumluft |
| DIN EN ISO 16000-11:2006-06 | Innenraumluftverunreinigungen – Teil 11: Bestimmung der Emission von flüchtigen organischen Verbindungen aus Bauprodukten und Einrichtungsgegenständen - Probenahme, Lagerung der Proben und Vorbereitung der Prüfstücke |
| DIN EN ISO/IEC 17025:2018-03 | Konformitätsbewertung – Anforderungen an den Betrieb verschiedener Typen von Stellen, die Inspektionen durchführen (ISO/IEC 17020:2012) |



Anhang 10

Anforderungen an bauliche Anlagen bezüglich der Auswirkungen auf Boden und Gewässer (ABuG)

Stand: August 2020

INHALT

- 1 GEGENSTAND UND GELTUNGSBEREICH
- 2 ANFORDERUNGEN AN INHALTSSTOFFE
- 3 ANFORDERUNGEN AN DIE FREISETZUNG GEFÄHRLICHER STOFFE
- 4 ANFORDERUNGEN AN DACHBAUTEILE
- 5 ANFORDERUNGEN AN AUßENWÄNDE (EINSCHLIEßLICH TRÄGER UND STÜTZEN)
- 6 ANFORDERUNGEN AN FLÄCHENBELÄGE IM AUßENBEREICH
- 7 ANFORDERUNGEN AN GRÜNDUNGEN INKLUSIVE PFÄHLE
- 8 ANFORDERUNGEN AN SOHLABDICHTUNGEN ZUR HERSTELLUNG VON BAUGRUBEN
- 9 ANFORDERUNGEN AN SCHÜTTUNGEN
- 10 ANFORDERUNGEN AN UNTERIRDISCHE BEHÄLTER UND ROHRE

ANHANG A OBERGRENZEN

1 Gegenstand und Geltungsbereich

Die **Hessische Bauordnung (HBO)** bestimmt in § 3, dass Anlagen so anzuordnen, zu errichten, zu ändern und instand zu halten sind, dass die öffentliche Sicherheit und Ordnung, insbesondere Leben, Gesundheit und die natürlichen Lebensgrundlagen, nicht gefährdet werden.

Zur Erfüllung der in der **HBO** formulierten Anforderungen ist bei baulichen Anlagen oder Teilen von baulichen Anlagen, die in Boden oder Grundwasser eingebaut bzw. durch Niederschlag beaufschlagt werden, sicherzustellen, dass die verwendeten Bauteile weder eine schädliche Bodenveränderung noch eine Grundwasserverunreinigung hervorrufen können.

In diesem Dokument werden die allgemeinen Anforderungen an bauliche Anlagen hinsichtlich ihrer Auswirkungen auf Boden und Gewässer konkretisiert.

Baulichen Anlagen, deren Bauteilen und den in ihnen verwendeten Bauprodukten, die in Boden oder Grundwasser eingebaut bzw. durch Niederschlag beaufschlagt werden, kommt eine besondere Bedeutung hinsichtlich ihrer Auswirkungen auf die Schutzgüter Boden und Wasser zu. Aus ihnen können bei Kontakt mit Wasser Stoffe ausgewaschen werden und in Grundwasser, Meeresgewässer, Oberflächengewässer oder in den Boden gelangen, die negative Einflüsse auf deren Beschaffenheit haben und damit zur Gefährdung der natürlichen Lebensgrundlagen beitragen können.

Bauliche Anlagen, deren Bauteile und die in ihnen verwendeten Bauprodukte müssen daher im Hinblick auf den Umweltschutz Anforderungen an Inhaltsstoffe (Art und Menge) und an die Freisetzung gefährlicher Stoffe erfüllen. Diesbezüglich relevant ist insbesondere eine Bewertung der Freisetzung von **anorganischen** und organischen Stoffen. Zu berücksichtigen ist dabei auch die jeweilige Einbausituation (direkter bzw. indirekter Kontakt zu Boden oder Grundwasser). Wenn durch konstruktive Maßnahmen eine Freisetzung von gefährlichen Stoffen ausgeschlossen ist, müssen keine Nachweise über die Freisetzung von gefährlichen Stoffen erbracht werden.

Gemäß § 1 Bundes-Bodenschutzgesetz (BBodSchG) sollen bei Einwirkungen auf den Boden, hier bedingt durch bauliche Anlagen oder Teile von baulichen Anlagen, Beeinträchtigungen seiner natürlichen Funktionen sowie seiner Funktion als Archiv der Natur- und Kulturgeschichte so weit wie möglich vermieden werden.

Der Erlaubnisvorbehalt der zuständigen Wasserbehörden, insbesondere in Wasserschutzzonen, bleibt durch die Regelungen der ABuG unberührt.

Tabelle 1 enthält die Bauteile, die im Kontakt mit Boden, Grundwasser oder Niederschlag stehen und für die derzeit die Erfüllung der Anforderungen an den Umweltschutz nach **HBO** zu erbringen ist (umweltrelevante Bauteile).

2 Der Begriff "gefährliche Stoffe" wird in der Bauproduktenverordnung verwendet und bezeichnet Stoffe, die in Bezug auf Bauprodukte relevant sind und aufgrund des Risikos schädlicher Auswirkungen durch Vorschriften der EU und/oder der Mitgliedstaaten reguliert sind.

Tabelle 1: Umweltrelevante Bauteile (Bauteile mit Kontakt zu Boden, Grundwasser oder Niederschlag)

| Bauteile | | Anforderung s. Abschnitt |
|---|--|--------------------------|
| Dach | Dachbauteile aus Beton | 4.1 |
| | Dachbauteile aus Holz | 4.2 |
| | Abdichtungen | 4.3 |
| Außenwand einschließlich Träger und Stützen | Bauteile für Außenwände aus Beton | 5.1 |
| | Bauteile für Außenwände aus Holz | 5.2 |
| | Abdichtungen | 5.3 |
| | Brandschutzprodukte zur Verbesserung der Feuerwiderstandsfähigkeit von Bauteilen | 5.4 |
| Flächenbeläge | Bauteile für Flächenbeläge aus Beton | 6.1 |
| | Bauteile für Flächenbeläge aus Holz | 6.2 |
| | Abwasserbehandelnde Flächenbeläge | 6.3 |
| Gründungen inkl. Pfähle | Injektions- und Verpressmaterialien | 7.2 |
| | Bauteile aus Beton | 7.3 |
| | Abdichtungen | 7.4 |
| Baugrubenabdichtung | Injektions- und Verpressmittel aus Bindemittelsuspensionen oder Einpressmörtel | 8.2 |
| | Injektions- und Verpressmittel auf Silikatbasis | 8.3 |
| Körnige Schüttungen | Schaumglasschotter als Schüttung unter Gründungsplatten | 9.1 |
| | Filtermaterialien zur Behandlung von Niederschlagsabwasser, das versickert werden soll | 9.2 |
| Unterirdische Rohre und Behälter | Unterirdische Behälter und Rohre aus Beton | 10.1 |
| | Kanalsanierungsmittel | 10.2 |

2 Anforderungen an Inhaltsstoffe

Es gelten die gesetzlichen Regelungen für Stoffe wie die REACH-Verordnung (EG) Nr. 1907/2006, die Biozid-Verordnung (EU) Nr. 528/2012, die POP-Verordnung (EG) Nr. 850/2004, die Chemikalien-Verbotsverordnung und das Kreislaufwirtschaftsgesetz.

Im Übrigen darf jede Komponente eines Bauproduktes oder Bausatzes nicht als Teil von baulichen Anlagen verwendet werden, wenn die Einzelkonzentration eines aktiv eingesetzten Stoffs³, welcher als karzinogen (H350; H350i) der Kategorie 1A oder 1B, mutagen (H340) der Kategorie 1A oder 1B und/oder reproduktionstoxisch (H360, H360F, H360D, H360FD) der Kategorie 1A oder 1B gemäß der Verordnung (EG) Nr. 1272/2008 eingestuft ist, folgende Werte erreicht oder übersteigt:

- die jeweiligen in Anhang VI Teil 3 der Verordnung (EG) Nr. 1272/2008 festgelegten spezifischen Konzentrationsgrenzwerte oder
- die jeweiligen in Anhang I Teil 3 der Verordnung (EG) Nr. 1272/2008 festgelegten Konzentrationen, sofern in Anhang VI Teil 3 der Verordnung (EG) Nr. 1272/2008 kein spezifischer Konzentrationsgrenzwert festgelegt ist.

³ Aktiver Einsatz ist der gezielte Einsatz von Stoffen zur Erreichung spezifischer Produkteigenschaften. Als nicht „aktiv“ eingesetzt sind Stoffe anzusehen, die als Verunreinigung und/oder als Nebenbestandteil im Produkt vorliegen.

Die genannten Anforderungen an Komponenten von Bauprodukten oder Bausätzen bezüglich karzinogener, mutagener und reproduktionstoxischer Stoffe gelten nicht, wenn nachgewiesen werden kann, dass von ihnen im eingebauten Zustand keine potentielle Gefährdung für Boden oder Gewässer ausgeht⁴.

Hinweis:

Der aktive³ Einsatz von Stoffen, die nach der CLP-Verordnung (EU) Nr. 1272/2008 in der jeweils aktuell geltenden Fassung mit H400, H410, H411, H300, H301, H310, H311, H341, H351, H361, H370, H372 gekennzeichnet werden müssen, ist zu vermeiden. Sofern eine Komponente nicht vermeidbar ist, darf von der Komponente keine Gefahr im eingebauten Zustand ausgehen.

3 Anforderungen an die Freisetzung gefährlicher Stoffe

Die Konzentration freigesetzter gefährlicher Stoffe aus baulichen Anlagen darf:

- die Gewässer in nur unerheblichem Ausmaß in ihrer chemischen Beschaffenheit verändern,
- keine relevanten ökotoxischen Auswirkungen auf die Gewässer haben und
- die natürlichen Bodenfunktionen, hier vor allem die Funktion des Bodens als Abbau-, Ausgleichs- und Aufbaumedium für stoffliche Einwirkungen auf Grund der Filter-, Puffer- und Stoffumwandlungseigenschaften (Filter- und Pufferfunktion), insbesondere auch zum Schutz des Grundwassers, nicht beeinträchtigen bzw. überbeanspruchen.

Dies gilt als erfüllt, wenn z. B. die Geringfügigkeitsschwellen⁵ sowie die weiteren in diesem Abschnitt aufgeführten Anforderungen eingehalten werden.

Hinweis:

In Laborversuchen ermittelte Stoffkonzentrationen im Eluat sind in der Regel nicht direkt mit den Anforderungswerten am Ort der Beurteilung unter realen Bedingungen vergleichbar. Die Einbausituation und ggf. Transportpfade sind, z. B. mit Übertragungsfunktionen⁶, zu berücksichtigen.

Die Freisetzung von gefährlichen Stoffen aus baulichen Anlagen darf keine dauerhaften Änderungen der elektrischen Leitfähigkeit, des pH-Wertes sowie anderer Veränderungen im Wasser wie Färbung, Trübung, Schaumbildung oder Geruch hervorrufen.

Wenn die Obergrenzen (Anhang A) bezüglich der Freisetzung **von gefährlichen Stoffen** aus einem bestimmten Bauteil/Bauprodukt – sofern diese explizit angegeben sind – eingehalten werden, gelten diese Anforderungen als erfüllt.

Falls organische Stoffe aus baulichen Anlagen freigesetzt werden können, für die keine Prüfwerte existieren, sind zusätzlich die Anforderungen aus Tabelle 2 einzuhalten.

3 Aktiver Einsatz ist der gezielte Einsatz von Stoffen zur Erreichung spezifischer Produkteigenschaften. Als nicht „aktiv eingesetzt“ sind Stoffe anzusehen, die als Verunreinigung und/oder als Nebenbestandteil im Produkt vorliegen.

4 Z. B. die Substanz reagiert vollständig zu einer anderen Verbindung aus, ist vollständig abgekapselt oder gebunden oder es konnte für die Substanz ein Schwellenwert für den empfindlichsten Endpunkt abgeleitet werden und dieser wird eingehalten.

5 Den in der ABuG aufgeführten Prüfwerten für die Freisetzung gefährlicher Stoffe liegen die Geringfügigkeitsschwellen der LAWA zugrunde: LAWA: „Ableitung von Geringfügigkeitsschwellen für das Grundwasser“, Dezember 2004. Erhältlich bei Kulturbuch-Verlag GmbH, Postfach 47 04 49, 12313 Berlin oder herunterzuladen von der LAWA-Homepage: www.lawa.de.

6 Für die Freisetzung gefährlicher Stoffe aus Festbeton siehe abgeleitete Übertragungsfunktionen in Anhang II-B der "Grundsätze zur Bewertung der Auswirkungen von Bauprodukten auf Boden und Grundwasser - Fassung 2011".

Tabelle 2: Anforderungen an umweltrelevante Bauteile aus organischen Materialien bezüglich biologischer Auswirkungen im Grundwasser

| Parameter | Prüfung während der Reaktion der Materialien* | Prüfung von ausreagierten Materialien* |
|---|---|---|
| TOC | Angabe in mg/l | Angabe in mg/l |
| Algentest mit <i>Desmodesmus subspicatus</i> oder <i>Pseudokirchneriella subcapitata</i> nach DIN EN ISO 8692:2012-06 | $G_A^{**} \leq 8$ | $G_A \leq 4$ |
| <i>Daphnientest</i> mit <i>Daphnia magna Straus</i> nach DIN EN ISO 6341:2013-01 | $G_D \leq 8$ (nach 24 h) | $G_D \leq 4$ (nach 24 h) |
| Leuchtbakterien-Lumineszenz-Hemmtest mit <i>Vibrio fischeri</i> nach DIN EN ISO 11348-1 bis DIN EN ISO 11348-3:2009-05 | $G_L \leq 8$ | $G_L \leq 8$ |
| Leuchtbakterien-Zellvermehrungs-Hemmtest mit <i>Photobacterium phosphoreum</i> nach DIN 38412-37:1999-04, wenn $G_L > 8$ | $G_{LW} \leq 2$ | $G_{LW} \leq 2$ |
| Fischeitertest mit <i>Danio rerio</i> nach DIN EN ISO 15088:2009-06 | $G_{EI} \leq 6$ | $G_{EI} \leq 6$ |
| umu-Test auf erbgutveränderndes Potenzial nach ISO 13829:2000-03 | $G_{EU} \leq 1,5$ | $G_{EU} \leq 1,5$ |
| Biologische Abbaubarkeit, wenn TOC > 10 mg/l | „leicht biologisch abbaubar“ gemäß OECD 301:1992-07 | „leicht biologisch abbaubar“ gemäß OECD 301:1992-07 |
| * Die Anforderungen beziehen sich auf die Elutionsprüfung des jeweiligen Bauteils/Bauprodukts. | | |
| ** Gemäß der Prüfvorschrift wird eine Hemmung der Zellvermehrung von Grünalgen von 5 % und mehr als akut toxische Wirkung eingestuft. Die für eine unter 5 %ige Hemmung notwendige Verdünnungsstufe des Originaleluats (Verdünnungsstufe G_A) wird bestimmt. Die weiteren G-Werte sind analog definiert. | | |

4 Anforderungen an Dachbauteile

Für kleinteilige Bauteile, z. B. Befestigungen, Blitzableiter, ist kein Nachweis bezüglich der Freisetzung gefährlicher Substanzen zu erbringen.

4.1 Dachbauteile aus Beton

Betonausgangsstoffe, die in Dachbauteilen verwendet werden, müssen die in den folgenden Abschnitten aufgeführten Anforderungen erfüllen.

Beim Einsatz von natürlichen Gesteinskörnungen ist kein Nachweis bezüglich der Stoffgehalte und der Freisetzung gefährlicher Substanzen zu erbringen.

Bauprodukte, die unter Einsatz von Bildschirmglas hergestellt wurden, dürfen nicht verwendet werden.

4.1.1 Rezyklierte Gesteinskörnungen

Dachbauteile aus Beton, der unter Verwendung von rezyklierter Gesteinskörnung hergestellt wird, dürfen nur eingebaut werden, wenn die rezyklierte Gesteinskörnung die folgenden Anforderungen erfüllt:

- Als Eingangsmaterialien in einer Bauschuttrecyclinganlage dürfen zur Herstellung der rezyklierten Gesteinskörnung nur Abfälle angenommen werden, die bei Bautätigkeiten (z. B. Rückbau, Abriss, Umbau, Ausbau, Neubau und Erhaltung von Hoch- und Tiefbauten, Straßen, Wegen, Flugplätzen und sonstigen Verkehrsflächen) angefallen sind und zuvor als natürliche oder künstliche mineralische Baustoffe in gebundener oder ungebundener Form im Hoch- und Tiefbau eingesetzt waren. Die Abfälle müssen den in der Tabelle A-1 (Anhang A) genannten Abfallarten entsprechen. Vor Umbau, Rückbau oder Abriss eines Bauwerkes ist zunächst durch Inaugenscheinnahme und Auswertung vorhandener Unterlagen festzustellen, ob mit einer Schadstoffbelastung des dabei anfallenden Materials gerechnet werden muss. Wenn eine Schadstoffbelastung über den in der Tabelle A-2 aufgeführten Parameterumfang hinaus bestehen könnte, ist das Material gesondert abfallrechtlich zu bewerten. Kontaminierte Baustoffe und Bauteile sind während des Rückbaus eines Bauwerkes zu separieren und einer geordneten Entsorgung zuzuführen. Dies betrifft insbesondere Brandschutt, Bauteile mit Isolierungen und Anstrichen auf Pechbasis, Innenwandungen von Industrieschornsteinen, asbest- und PCB-haltige Stoffe, mit Schadstoffen kontaminierte Gebäudeteile von Gaswerken, Tankstellen, Galvanikbetrieben und Produktionsanlagen der chemischen Industrie.
- Die Stoffkonzentrationen im Eluat gemäß DIN EN 12457-4:2003-01 der rezyklierten Gesteinskörnung müssen die Obergrenzen gemäß Tabelle A-2 (Anhang A) einhalten.
- Die Stoffgehalte im Feststoff der rezyklierten Gesteinskörnung müssen die Obergrenzen gemäß Tabelle A-2 (Anhang A) einhalten.
- Für Beton nach DIN 1045-2:2008-08 muss die stoffliche Zusammensetzung der rezyklierten Gesteinskörnung den Liefertypen gemäß der DAfStb-Richtlinie „Beton nach DIN EN 206-1 und DIN 1045-2 mit rezyklierter Gesteinskörnung nach DIN EN 12620:2010-09“ entsprechen

Beim Einsatz von Fehlchargen von Betonfertigteilen (dies gilt auch für Restbeton in Transportbetonwerken) direkt im Herstellwerk als rezyklierte Gesteinskörnung ist kein Nachweis bezüglich der Stoffgehalte und der Freisetzung gefährlicher Substanzen zu erbringen.

4.1.2 Industriell hergestellte Gesteinskörnungen

Dachbauteile aus Beton, der unter Verwendung industriell hergestellter Gesteinskörnungen hergestellt wird, dürfen nur eingebaut werden, wenn die industriell hergestellten Gesteinskörnungen die folgenden Anforderungen einhalten:

- Die Stoffkonzentrationen im Eluat gemäß DIN EN 12457-4:2003-01 der industriell hergestellten Gesteinskörnung müssen die Obergrenzen gemäß Tabelle A-3 (Anhang A) einhalten.
- Die Stoffgehalte im Feststoff der industriell hergestellten Gesteinskörnung müssen die Obergrenzen gemäß Tabelle A-3 (Anhang A) einhalten.

Beim Einsatz von kristalliner Hochofenstückschlacke, Hüttensand, Schmelzkammergranulat, Blähglimmer (Vermikulit), Blähperlit, Blähschiefer, Blähton, Ziegelsplitt aus ungebrauchten Ziegeln sowie gesinterter Steinkohlenflugasche und Kesselasche (Kesselsand) aus solchen Wärmekraftwerken, in denen nur Kohle und keine Sekundärbrennstoffe (mit Ausnahme von kommunalem Klärschlamm (Abfallschlüssel 19 08 05 gemäß AVV) mit einem Anteil von bis zu 5 M.-% (Trockenmasse)) mitverbrannt werden, als Gesteinskörnung (oder Gesteinsmehl) in Beton ist kein Nachweis bezüglich der Stoffgehalte und der Freisetzung gefährlicher Substanzen zu erbringen.

Industriell hergestellte Gesteinskörnungen, die weder in dem vorangegangenen Absatz noch in der Tabelle A-3 genannt sind, sind für die Verwendung in Beton unzulässig.

4.1.3 Flugaschen

Dachbauteile aus Beton, der unter Verwendung von siliziumreicher Flugasche (i. d. R. Steinkohlenflugasche) hergestellt wird, dürfen nur eingebaut werden, wenn die siliziumreiche Flugasche die folgenden Anforderungen einhält:

- Die Stoffgehalte im Feststoff der siliziumreichen Flugasche müssen die Obergrenzen der Tabelle A-4 (Anhang A) einhalten.

Bei Verwendung von siliziumreicher Flugasche aus solchen Wärmekraftwerken, in denen nur Kohle und keine Sekundärbrennstoffe, mit Ausnahme von kommunalem Klärschlamm (mit dem Abfallschlüssel 19 08 05 nach der Verordnung über das Europäische Abfallverzeichnis) in einem Anteil von bis zu 5 M.-% (Trockenmasse), bezogen auf trockene Kohle mitverbrannt werden, in Beton ist kein Nachweis bezüglich der Stoffgehalte und der Freisetzung gefährlicher Substanzen zu erbringen.

Für calciumreiche Flugaschen (i. d. R. Braunkohlenflugasche) für Dachbauteile aus Beton gibt es keine Technischen Baubestimmungen oder allgemein anerkannten Regeln der Technik, nach denen ihre Auswirkungen auf Boden und Gewässer bewertet werden können. Sie sind aber für die Erfüllung der Anforderungen nach **§ 3 HBO**, auch im Hinblick auf ihre Auswirkungen auf Boden und Gewässer, von Bedeutung.

4.2 Dachbauteile aus Holz

Hinweis:

Für Dachbauteile (einschließlich Fenstern) dürfen holzschutzmittelbehandelte Holzbauteile nur eingesetzt werden, wenn die Holzschutzmittel (Biozidprodukte) den Anforderungen der Biozid-Verordnung (EU) Nr. 528/2012 entsprechen. Bei der Verwendung von Biozidprodukten gelten die in der Zulassung nach Biozid-Verordnung genannten Auflagen gemäß Artikel 22, Absatz 1, der Biozid-Verordnung bzw. national geltende Übergangsvorschriften nach der Verordnung über die Meldung von Biozid-Produkten nach dem Chemikaliengesetz (Biozid-Meldeverordnung). Holzbauteile, die mit Schutzmitteln gegen biologischen Befall behandelt sind, müssen nach DIN EN 15228:2009-08, Abschnitt 6, gekennzeichnet sein.

Bei der Verwendung von Dachbauteilen aus Altholz müssen die Anforderungen der Altholzverordnung eingehalten werden.

4.3 Abdichtungen für Dachbauteile

Abdichtungen für Dachbauteile, die Stoffe enthalten, die eine Durchwurzelung hemmen oder verhindern sollen (Wurzelschutzmittel), dürfen nur eingebaut werden, wenn die Anforderungen gemäß Abschnitt 2 und für die Konzentration des Wurzelschutzmittels im Eluat **die Anforderungen gemäß Abschnitt 3 eingehalten werden. Für Mecoprop gilt, dass der nach DIN CEN/TS 16637-2:2014-11 bestimmte kumulierte Austrag** einen Wert von 47 mg/m² nicht **überschreiten darf**.

5 Anforderungen an Außenwände (einschließlich Träger und Stützen)

Für kleinteilige Bauteile, z. B. Befestigungen, ist kein Nachweis bezüglich der Freisetzung gefährlicher Substanzen zu erbringen.

Ferner ist z. B. für Bauteile für Außenwände aus Natursteinen, Glas oder Keramik kein Nachweis bezüglich der Stoffgehalte und der Freisetzung gefährlicher Substanzen zu erbringen.

5.1 Bauteile für Außenwände aus Beton

Betonausgangsstoffe, die in Bauteilen für Außenwände verwendet werden, müssen die in den folgenden Abschnitten aufgeführten Anforderungen erfüllen.

Beim Einsatz von natürlichen Gesteinskörnungen ist kein Nachweis bezüglich der Stoffgehalte und der Freisetzung gefährlicher Substanzen zu erbringen.

Bauprodukte, die unter Einsatz von Bildschirmglas hergestellt wurden, dürfen nicht verwendet werden.

5.1.1 Rezyklierte Gesteinskörnungen

Bauteile für Außenwände aus Beton, der unter Verwendung von rezyklierter Gesteinskörnung hergestellt wird, dürfen nur eingebaut werden, wenn die rezyklierte Gesteinskörnung die folgenden Anforderungen erfüllt:

- Als Eingangsmaterialien in einer Bauschuttrecyclinganlage dürfen zur Herstellung der rezyklierten Gesteinskörnung nur Abfälle angenommen werden, die bei Bautätigkeiten (z. B. Rückbau, Abriss, Umbau, Ausbau, Neubau und Erhaltung von Hoch- und Tiefbauten, Straßen, Wegen, Flugplätzen und sonstigen Verkehrsflächen) angefallen sind und zuvor als natürliche oder künstliche mineralische Baustoffe in gebundener oder ungebundener Form im Hoch- und Tiefbau eingesetzt waren. Die Abfälle müssen den in der Tabelle A-1 (Anhang A) genannten Abfallarten entsprechen. Vor Umbau, Rückbau oder Abriss eines Bauwerkes ist zunächst durch Inaugenscheinnahme und Auswertung vorhandener Unterlagen festzustellen, ob mit einer Schadstoffbelastung des dabei anfallenden Materials gerechnet werden muss. Wenn eine Schadstoffbelastung über den in der Tabelle A-2 aufgeführten Parameterumfang hinaus bestehen könnte, ist das Material gesondert abfallrechtlich zu bewerten. Kontaminierte Baustoffe und Bauteile sind während des Rückbaus eines Bauwerkes zu separieren und einer geordneten Entsorgung zuzuführen. Dies betrifft insbesondere Brandschutt, Bauteile mit Isolierungen und Anstrichen auf Pechbasis, Innenwandungen von Industrieschornsteinen, asbest- und PCB-haltige Stoffe, mit Schadstoffen kontaminierte Gebäudeteile von Gaswerken, Tankstellen, Galvanikbetrieben und Produktionsanlagen der chemischen Industrie.
- Die Stoffkonzentrationen im Eluat gemäß DIN EN 12457-4:2003-01 der rezyklierten Gesteinskörnung müssen die Obergrenzen gemäß Tabelle A-2 (Anhang A) einhalten.
- Die Stoffgehalte im Feststoff der rezyklierten Gesteinskörnung müssen die Obergrenzen gemäß Tabelle A-2 (Anhang A) einhalten.
- Für Beton nach DIN 1045-2:2008-08 muss die stoffliche Zusammensetzung der rezyklierten Gesteinskörnung den Liefertypen gemäß der DAfStb-Richtlinie „Beton nach DIN EN 206-1 und DIN 1045-2 mit rezyklierter Gesteinskörnung nach DIN EN 12620:2010-09“ entsprechen.

Beim Einsatz von Fehlchargen von Betonfertigteilen (dies gilt auch für Restbeton in Transportbetonwerken) direkt im Herstellwerk als rezyklierte Gesteinskörnung ist kein Nachweis bezüglich der Stoffgehalte und der Freisetzung gefährlicher Substanzen zu erbringen.

5.1.2 Industriell hergestellte Gesteinskörnungen

Bauteile für Außenwände aus Beton, der unter Verwendung industriell hergestellter Gesteinskörnungen hergestellt wird, dürfen nur eingebaut werden, wenn die industriell hergestellten Gesteinskörnungen die folgenden Anforderungen einhalten:

- Die Stoffkonzentrationen im Eluat gemäß DIN EN 12457-4:2003-01 der industriell hergestellten Gesteinskörnung müssen die Obergrenzen gemäß Tabelle A-3 (Anhang A) einhalten.
- Die Stoffgehalte im Feststoff der industriell hergestellten Gesteinskörnung müssen die Obergrenzen gemäß Tabelle A-3 (Anhang A) einhalten.

Für Außenwände aus Beton, der unter Verwendung industriell hergestellter Gesteinskörnungen hergestellt wird, gilt, dass bei Verwendung in Kontakt mit Boden oder Grundwasser die Stoffkonzentrationen im Eluat gemäß DIN CEN/TS 16637-2:2014-11 (an Festbetonprobekörpern von einem Modellbeton) die Obergrenzen gemäß Tabelle A-5 (Anhang A) einhalten müssen.

Der Nachweis, dass die Stoffkonzentrationen im Eluat gemäß DIN CEN/TS 16637-2:2014-11 die Obergrenzen gemäß Tabelle A-5 (Anhang A) einhalten, entfällt, falls durch konstruktive Maßnahmen ein direkter Kontakt des Bauteils mit Boden oder Grundwasser verhindert wird.

Beim Einsatz von kristalliner Hochofenstüchschlacke, Hüttensand, Schmelzkammergranulat, Blähglimmer (Vermikulit), Blähperlit, Blähschiefer, Blähton, Ziegelsplitt aus ungebrauchten Ziegeln sowie gesinterter Steinkohlenflugasche und Kesselasche (Kesselsand) aus solchen Wärmekraftwerken, in denen nur Kohle und keine Sekundärbrennstoffe (mit Ausnahme von kommunalem Klärschlamm (Abfallschlüssel 19 08 05 gemäß AVV) mit einem Anteil von bis zu 5 M.-% (Trockenmasse)) mitverbrannt werden, als Gesteinskörnung (oder Gesteinsmehl) in Beton ist kein Nachweis bezüglich der Stoffgehalte und der Freisetzung gefährlicher Substanzen zu erbringen.

Industriell hergestellte Gesteinskörnungen, die weder in dem vorangegangenen Absatz noch in der Tabelle A-3 genannt sind, sind für die Verwendung in Beton unzulässig.

5.1.3 Flugaschen

Bauteile für Außenwände aus Beton, der unter Verwendung von siliziumreicher Flugasche (i. d. R. Steinkohlenflugasche) hergestellt wird, dürfen nur eingebaut werden, wenn die siliziumreiche Flugasche die folgende Anforderung einhält:

- Die Stoffgehalte im Feststoff der siliziumreichen Flugasche müssen die Obergrenzen der Tabelle A-4 (Anhang A) einhalten.

Für Außenwände aus Beton, der unter Verwendung von siliziumreicher Flugasche hergestellt wird, gilt, dass bei Verwendung in Kontakt mit Boden oder Grundwasser die Stoffkonzentrationen im Eluat gemäß DIN CEN/TS 16637-2:2014-11 (an Festbetonprobekörpern von einem Modellbeton) die Obergrenzen gemäß Tabelle A-5 (Anhang A) einhalten müssen.

Der Nachweis, dass die Stoffkonzentrationen im Eluat gemäß DIN CEN/TS 16637-2:2014-11 die Obergrenzen gemäß Tabelle A-5 (Anhang A) einhalten, entfällt, falls durch konstruktive Maßnahmen ein direkter Kontakt des Bauteils mit Boden oder Grundwasser ausgeschlossen wird.

Bei Verwendung von siliziumreicher Flugasche aus solchen Wärmekraftwerken, in denen nur Kohle und keine Sekundärbrennstoffe, mit Ausnahme von kommunalem Klärschlamm (mit dem Abfallschlüssel 19 08 05 nach der Verordnung über das Europäische Abfallverzeichnis) in einem Anteil von bis zu 5 M.-% (Trockenmasse), bezogen auf trockene Kohle mitverbrannt werden, in Beton ist kein Nachweis bezüglich der Stoffgehalte und der Freisetzung gefährlicher Substanzen zu erbringen.

Für calciumreiche Flugaschen (i. d. R. Braunkohlenflugasche) für Außenwandbauteile aus Beton gibt es keine Technischen Baubestimmungen oder allgemein anerkannten Regeln der Technik, nach denen ihre Auswirkungen auf Boden und Gewässer bewertet werden können. Sie sind aber für die Erfüllung

der Anforderungen nach **§ 3 HBO**, auch im Hinblick auf ihre Auswirkungen auf Boden und Gewässer, von Bedeutung.

5.1.4 Sulfathüttenzement und Calciumaluminatsulfatzement

Bauteile für Außenwände aus Beton, der unter Verwendung von Sulfathüttenzement oder Calciumaluminatsulfatzement hergestellt wird, dürfen in Kontakt mit Boden oder Grundwasser nur eingebaut werden, wenn die Stoffkonzentrationen im Eluat gemäß **DIN CEN/TS 16637-2:2014-11** (an Festbetonprobekörpern von einem Modellbeton) die Obergrenzen gemäß Tabelle A-6 (Anhang A) einhalten.

Der Nachweis dieser Anforderungen entfällt, falls durch konstruktive Maßnahmen ein direkter Kontakt des Bauteiles mit Boden oder Grundwasser ausgeschlossen wird.

5.1.5 Betonzusatzmittel für Außenwände aus Beton

Betonzusatzmittel, die in Beton für Außenwände in Kontakt mit Boden oder Grundwasser eingesetzt werden, und für die es keine Technischen Baubestimmungen oder allgemein anerkannten Regeln der Technik gibt, sind für die Erfüllung der Anforderungen nach **§ 3 HBO**, auch im Hinblick auf ihre Auswirkungen auf Boden und Gewässer, von Bedeutung.

5.2 Bauteile für Außenwände aus Holz

Hinweis:

Für Außenwände (einschließlich Fenstern und Türen) dürfen holzschutzmittelbehandelte Holzbauteile nur eingesetzt werden, wenn die Holzschutzmittel (Biozidprodukte) den Anforderungen der Biozid-Verordnung (EU) Nr. 528/2012 entsprechen. Bei der Verwendung von Biozidprodukten gelten die in der Zulassung nach Biozid-Verordnung genannten Auflagen gemäß Artikel 22, Absatz 1, der Biozid-Verordnung bzw. national geltende Übergangsvorschriften nach der Verordnung über die Meldung von Biozid-Produkten nach dem Chemikaliengesetz (Biozid-Meldeverordnung). Holzbauteile, die mit Schutzmitteln gegen biologischen Befall behandelt sind, müssen nach DIN EN 15228:2009-08, Abschnitt 6, gekennzeichnet sein.

Bei der Verwendung von Altholz für Bauteile für Außenwände müssen die Anforderungen der Altholzverordnung eingehalten werden.

5.3 Abdichtungen für Außenwände

Für Schleierinjektionen als nachträgliche Bauwerksabdichtung gibt es keine Technischen Baubestimmungen oder allgemein anerkannten Regeln der Technik, nach denen ihre Auswirkungen auf Boden und Gewässer bewertet werden können. Sie sind aber für die Erfüllung der Anforderungen nach **§ 3 HBO**, auch im Hinblick auf ihre Auswirkungen auf Boden und Gewässer, von Bedeutung.

5.4 Brandschutzprodukte zur Verbesserung der Feuerwiderstandsfähigkeit von Bauteilen

Reaktive Brandschutzbeschichtungen, Brandschutzputzbeleidungen sowie linienförmige Fugenabdichtungen müssen die Anforderungen aus Abschnitt 2 bezüglich des Gehaltes an gefährlichen Stoffen einhalten. Die im Produkt enthaltenen gefährlichen Stoffe sind zu deklarieren.

6 Anforderungen an Flächenbeläge im Außenbereich

Für kleinteilige Bauteile, z. B. Befestigungen, ist kein Nachweis bezüglich der Freisetzung gefährlicher Substanzen zu erbringen.

6.1 Bauteile für Flächenbeläge im Außenbereich aus Beton

Betonausgangsstoffe, die in Bodenbelägen oder Stufenbelägen verwendet werden, müssen die in den folgenden Abschnitten aufgeführten Anforderungen erfüllen.

Beim Einsatz von natürlichen Gesteinskörnungen ist kein Nachweis bezüglich der Stoffgehalte und der Freisetzung gefährlicher Substanzen zu erbringen.

Bauprodukte, die unter Einsatz von Bildschirmglas hergestellt wurden, dürfen nicht verwendet werden.

6.1.1 Rezyklierte Gesteinskörnungen

Flächenbeläge aus Beton, der unter Verwendung von rezyklierter Gesteinskörnung hergestellt wird, dürfen nur eingebaut werden, wenn die rezyklierte Gesteinskörnung die folgenden Anforderungen erfüllt:

- Als Eingangsmaterialien in einer Bauschuttrecyclinganlage dürfen zur Herstellung der rezyklierten Gesteinskörnung nur Abfälle angenommen werden, die bei Bautätigkeiten (z. B. Rückbau, Abriss, Umbau, Ausbau, Neubau und Erhaltung von Hoch- und Tiefbauten, Straßen, Wegen, Flugplätzen und sonstigen Verkehrsflächen) angefallen sind und zuvor als natürliche oder künstliche mineralische Baustoffe in gebundener oder ungebundener Form im Hoch- und Tiefbau eingesetzt waren. Die Abfälle müssen den in der Tabelle A-1 (Anhang A) genannten Abfallarten entsprechen. Vor Umbau, Rückbau oder Abriss eines Bauwerkes ist zunächst durch Inaugenscheinnahme und Auswertung vorhandener Unterlagen festzustellen, ob mit einer Schadstoffbelastung des dabei anfallenden Materials gerechnet werden muss. Wenn eine Schadstoffbelastung über den in der Tabelle A-2 aufgeführten Parameterumfang hinaus bestehen könnte, ist das Material gesondert abfallrechtlich zu bewerten. Kontaminierte Baustoffe und Bauteile sind während des Rückbaus eines Bauwerks zu separieren und einer geordneten Entsorgung zuzuführen. Dies betrifft insbesondere Brandschutt, Bauteile mit Isolierungen und Anstrichen auf Pechbasis, Innenwandungen von Industrieschornsteinen, asbest- und PCB-haltige Stoffe, mit Schadstoffen kontaminierte Gebäudeteile von Gaswerken, Tankstellen, Galvanikbetrieben und Produktionsanlagen der chemischen Industrie
- Die Stoffkonzentrationen im Eluat gemäß DIN EN 12457-4:2003-01 der rezyklierten Gesteinskörnung müssen die Obergrenzen gemäß Tabelle A-2 (Anhang A) einhalten.
- Die Stoffgehalte im Feststoff der rezyklierten Gesteinskörnung müssen die Obergrenzen gemäß Tabelle A-2 (Anhang A) einhalten.
- Für Beton nach DIN 1045-2:2008-08 muss die stoffliche Zusammensetzung der rezyklierten Gesteinskörnung den Liefertypen gemäß der DAfStb-Richtlinie „Beton nach DIN EN 206-1 und DIN 1045-2 mit rezyklierter Gesteinskörnung nach DIN EN 12620:2010-09“ entsprechen.

Beim Einsatz von Fehlchargen von Betonfertigteilen (dies gilt auch für Restbeton in Transportbetonwerken) direkt im Herstellwerk als rezyklierte Gesteinskörnung ist kein Nachweis bezüglich der Stoffgehalte und der Freisetzung gefährlicher Substanzen zu erbringen.

6.1.2 Industriell hergestellte Gesteinskörnungen

Flächenbeläge aus Beton, der unter Verwendung industriell hergestellter Gesteinskörnungen hergestellt wird, dürfen nur eingebaut werden, wenn die industriell hergestellten Gesteinskörnungen die folgenden Anforderungen einhalten:

- Die Stoffkonzentrationen im Eluat gemäß DIN EN 12457-4:2003-01 der industriell hergestellten Gesteinskörnung müssen die Obergrenzen gemäß Tabelle A-4 (Anhang A) einhalten.
- Die Stoffgehalte im Feststoff der industriell hergestellten Gesteinskörnung müssen die Obergrenzen gemäß Tabelle A-3 (Anhang A) einhalten.

Beim Einsatz von kristalliner Hochofenstückschlacke, Hüttensand, Schmelzkammergranulat, Blähglimmer (Vermikulit), Blähperlit, Blähschiefer, Blähton, Ziegelsplitt aus ungebrauchten Ziegeln sowie gesinterter Steinkohlenflugasche und Kesselasche (Kesselsand) aus solchen Wärmekraftwerken, in denen nur Kohle und keine Sekundärbrennstoffe (mit Ausnahme von kommunalem Klärschlamm (Abfallschlüssel 19 08 05 gemäß AVV) mit einem Anteil von bis zu 5 M.-% (Trockenmasse)) mitverbrannt werden, als Gesteinskörnung (oder Gesteinsmehl) in Beton ist kein Nachweis bezüglich der Stoffgehalte und der Freisetzung gefährlicher Substanzen zu erbringen.

Industriell hergestellte Gesteinskörnungen, die weder in dem vorangegangenen Absatz noch in der Tabelle A-3 genannt sind, sind für die Verwendung in Beton unzulässig.

6.1.3 Flugaschen

Flächenbeläge aus Beton, der unter Verwendung von siliziumreicher Flugasche (i. d. R. Steinkohlenflugasche) hergestellt wird, dürfen nur eingebaut werden, wenn die siliziumreiche Flugasche die folgenden Anforderungen einhält:

- Die Stoffgehalte im Feststoff der siliziumreichen Flugasche müssen die Obergrenzen der Tabelle A-4 (Anhang A) einhalten.

Bei Verwendung von siliziumreicher Flugasche aus solchen Wärmekraftwerken, in denen nur Kohle und keine Sekundärbrennstoffe, mit Ausnahme von kommunalem Klärschlamm (mit dem Abfallschlüssel 19 08 05 nach der Verordnung über das Europäische Abfallverzeichnis) in einem Anteil von bis zu 5 M.-% (Trockenmasse), bezogen auf trockene Kohle mitverbrannt werden, in Beton ist kein Nachweis bezüglich der Stoffgehalte und der Freisetzung gefährlicher Substanzen zu erbringen.

Für calciumreiche Flugaschen (i. d. R. Braunkohlenflugasche) für Flächenbeläge aus Beton gibt es keine Technischen Baubestimmungen oder allgemein anerkannten Regeln der Technik, nach denen ihre Auswirkungen auf Boden und Gewässer bewertet werden können. Sie sind aber für die Erfüllung der Anforderungen nach **§ 3 HBO**, auch im Hinblick auf ihre Auswirkungen auf Boden und Gewässer, von Bedeutung.

6.2 Flächenbeläge aus Holzbauteilen

Hinweis:

Als Flächenbeläge dürfen holzschutzmittelbehandelte Holzbauteile nur eingesetzt werden, wenn die Holzschutzmittel (Biozidprodukte) den Anforderungen der Biozid-Verordnung (EU) Nr. 528/2012 entsprechen. Bei der Verwendung von Biozidprodukten sind die in der Zulassung nach Biozid-Verordnung genannten Auflagen gemäß Artikel 22, Absatz 1, der Biozid-Verordnung bzw. national geltende Übergangsvorschriften nach der Verordnung über die Meldung von Biozid-Produkten nach dem Chemikaliengesetz (Biozid-Meldeverordnung) einzuhalten. Holzbauteile, die mit Schutzmitteln

gegen biologischen Befall behandelt sind, müssen nach DIN EN 15228:2009-08, Abschnitt 6, gekennzeichnet sein.

Bei der Verwendung von Altholz für Flächenbeläge müssen die Anforderungen der Altholzverordnung eingehalten werden.

6.3 Abwasserbehandelnde Flächenbeläge

Für wasserdurchlässige Beläge für KFZ-Verkehrsflächen für die Behandlung des Abwassers zur anschließenden Versickerung gibt es keine Technischen Baubestimmungen oder allgemein anerkannten Regeln der Technik, nach denen ihre Auswirkungen auf Boden und Gewässer bewertet werden können. Sie sind aber für die Erfüllung der Anforderungen nach **§ 3 HBO**, auch im Hinblick auf ihre Auswirkungen auf Boden und Gewässer, von Bedeutung.

7 Anforderungen an Gründungen inklusive Pfähle

7.1 Allgemeines

In Injektionsmitteln und Verpressmaterialien, die für Gründungen und Pfähle direkt im Grundwasser eingesetzt werden, dürfen keine rezyklierten oder industriell hergestellten Gesteinskörnungen verwendet werden.

7.2 Injektions- und Verpressmaterialien für Gründungen inklusive Pfähle

7.2.1 Flugasche

Gründungen inklusive Pfähle aus Bindemittelsuspensionen, Einpressmörtel (Zementmörtel) oder Beton, die unter Verwendung von siliziumreicher Flugasche (i. d. R. Steinkohlenflugasche) hergestellt werden, dürfen nur eingebaut werden, wenn die Flugasche die folgenden Anforderungen einhält:

- Die Stoffgehalte im Feststoff der siliziumreichen Flugasche müssen die Obergrenzen gemäß Tabelle A-4 (Anhang A) einhalten.
- Die Stoffkonzentrationen im Eluat gemäß **DIN** CEN/TS 16637-2:2014-11 von Mörtel bzw. Beton, der unter Verwendung von siliziumreicher Flugasche hergestellt ist, müssen die Obergrenzen gemäß Tabelle A-5 (Anhang A) einhalten.

Der Nachweis, dass die Stoffkonzentrationen im Eluat gemäß **DIN** CEN/TS 16637-2:2014-11 von Mörtel bzw. Beton (nach einer Modellrezeptur), der unter Verwendung von siliziumreicher Flugasche hergestellt ist, die Obergrenzen gemäß Tabelle A-4 (Anhang A) einhalten, entfällt, falls durch konstruktive Maßnahmen ein direkter Kontakt mit Boden oder Grundwasser auszuschließen ist.

Bei Verwendung von siliziumreicher Flugasche aus solchen Wärmekraftwerken, in denen nur Kohle und keine Sekundärbrennstoffe, mit Ausnahme von kommunalem Klärschlamm (mit dem Abfallschlüssel 19 08 05 nach der Verordnung über das Europäische Abfallverzeichnis) in einem Anteil von bis zu 5 M.-% (Trockenmasse), bezogen auf trockene Kohle mitverbrannt werden, in Beton ist kein Nachweis bezüglich der Stoffgehalte und der Freisetzung gefährlicher Substanzen zu erbringen.

Für calciumreiche Flugaschen (i. d. R. Braunkohlenflugasche) für Gründungen inklusive Pfähle aus Bindemittelsuspensionen, Einpressmörtel (Zementmörtel) oder Beton gibt es keine Technischen Baubestimmungen oder allgemein anerkannten Regeln der Technik, nach denen ihre Auswirkungen auf Boden und Gewässer bewertet werden können. Sie sind aber für die Erfüllung der Anforderungen nach **§ 3 HBO**, auch im Hinblick auf ihre Auswirkungen auf Boden und Gewässer, von Bedeutung.

7.3 Gründungen aus Beton

Betonausgangsstoffe, die in Gründungen verwendet werden, die Kontakt zu Grundwasser oder Boden haben, müssen die in den folgenden Abschnitten aufgeführten Anforderungen erfüllen.

Beim Einsatz von natürlichen Gesteinskörnungen ist kein Nachweis bezüglich der Stoffgehalte und der Freisetzung gefährlicher Substanzen zu erbringen.

7.3.1 Rezyklierte Gesteinskörnungen

Gründungen aus Beton, der unter Verwendung von rezyklierter Gesteinskörnung hergestellt wird, dürfen nur eingebaut werden, wenn die rezyklierte Gesteinskörnung die folgenden Anforderungen erfüllt:

- Als Eingangsmaterialien in einer Bauschuttrecyclinganlage dürfen zur Herstellung der rezyklierten Gesteinskörnung nur Abfälle angenommen werden, die bei Bautätigkeiten (z. B. Rückbau, Abriss, Umbau, Ausbau, Neubau und Erhaltung von Hoch- und Tiefbauten, Straßen, Wegen, Flugplätzen und sonstigen Verkehrsflächen) angefallen sind und zuvor als natürliche oder künstliche mineralische Baustoffe in gebundener oder ungebundener Form im Hoch- und Tiefbau eingesetzt waren. Die Abfälle müssen den in der Tabelle A-1 (Anhang A) genannten Abfallarten entsprechen. Vor Umbau, Rückbau oder Abriss eines Bauwerkes ist zunächst durch Inaugenscheinnahme und Auswertung vorhandener Unterlagen festzustellen, ob mit einer Schadstoffbelastung des dabei anfallenden Materials gerechnet werden muss. Wenn eine Schadstoffbelastung über den in der Tabelle A-2 aufgeführten Parameterumfang hinaus bestehen könnte, ist das Material gesondert abfallrechtlich zu bewerten. Kontaminierte Baustoffe und Bauteile sind während des Rückbaus eines Bauwerks zu separieren und einer geordneten Entsorgung zuzuführen. Dies betrifft insbesondere Brandschutt, Bauteile mit Isolierungen und Anstrichen auf Pechbasis, Innenwandungen von Industrieschornsteinen, asbest- und PCB-haltige Stoffe, mit Schadstoffen kontaminierte Gebäudeteile von Gaswerken, Tankstellen, Galvanikbetrieben und Produktionsanlagen der chemischen Industrie.
- Die Stoffkonzentrationen im Eluat gemäß DIN EN 12457-4:2003-01 der rezyklierten Gesteinskörnung müssen die Obergrenzen gemäß Tabelle A-2 (Anhang A) einhalten.
- Die Stoffgehalte im Feststoff der rezyklierten Gesteinskörnung müssen die Obergrenzen gemäß Tabelle A-2 (Anhang A) einhalten.
- Für Beton nach DIN 1045-2:2008-08 muss die stoffliche Zusammensetzung der rezyklierten Gesteinskörnung den Liefertypen gemäß der DAFStb-Richtlinie „Beton nach DIN EN 206-1 und DIN 1045-2 mit rezyklierter Gesteinskörnung nach DIN EN 12620:2010-09“ entsprechen.

Beim Einsatz von Fehlchargen von Betonfertigteilen (dies gilt auch für Restbeton in Transportbetonwerken) direkt im Herstellwerk als rezyklierte Gesteinskörnung ist kein Nachweis bezüglich der Stoffgehalte und der Freisetzung gefährlicher Substanzen zu erbringen.

7.3.2 Industriell hergestellte Gesteinskörnungen

Gründungen aus Beton, der unter Verwendung industriell hergestellter Gesteinskörnungen hergestellt wird, dürfen nur eingebaut werden, wenn die industriell hergestellten Gesteinskörnungen die folgenden Anforderungen einhalten:

- Die Stoffkonzentrationen im Eluat gemäß DIN EN 12457-4:2003-01 der industriell hergestellten Gesteinskörnung müssen die Obergrenzen gemäß Tabelle A-3 (Anhang A) einhalten.
- Die Stoffgehalte im Feststoff der industriell hergestellten Gesteinskörnung müssen die Obergrenzen gemäß Tabelle A-3 (Anhang A) einhalten.

- Die Stoffkonzentrationen im Eluat gemäß **DIN** CEN/TS 16637-2:2014-11 (an Festbetonprobekörpern aus einem Modellbeton) müssen die Obergrenzen gemäß Tabelle A-5 (Anhang A) einhalten.

Der Nachweis, dass die Stoffkonzentrationen im Eluat gemäß **DIN** CEN/TS 16637-2:2014-11 die Obergrenzen gemäß Tabelle A-5 (Anhang A) einhalten, entfällt, falls durch konstruktive Maßnahmen ein direkter Kontakt mit Boden oder Grundwasser auszuschließen ist.

Beim Einsatz von kristalliner Hochofenstückschlacke, Hüttensand, Schmelzkammergranulat, Blähglimmer (Vermikulit), Blähperlit, Blähschiefer, Blähthon, Ziegelsplitt aus ungebrauchten Ziegeln sowie gesinterter Steinkohlenflugasche und Kesselasche (Kesselsand) aus solchen Wärmekraftwerken, in denen nur Kohle und keine Sekundärbrennstoffe (mit Ausnahme von kommunalem Klärschlamm (Abfallschlüssel 19 08 05 gemäß AVV) mit einem Anteil von bis zu 5 M.-% (Trockenmasse)) mitverbrannt werden, als Gesteinskörnung (oder Gesteismehl) in Beton ist kein Nachweis bezüglich der Stoffgehalte und der Freisetzung gefährlicher Substanzen zu erbringen.

Industriell hergestellte Gesteinskörnungen, die weder in dem vorangegangenen Absatz noch in der Tabelle A-3 genannt sind, sind für die Verwendung in Beton unzulässig.

7.3.3 Flugaschen

Gründungen aus Beton, der unter Verwendung von siliziumreicher Flugasche (i. d. R. Steinkohlenflugasche) hergestellt wird, dürfen nur eingebaut werden, wenn die Flugasche die folgenden Anforderungen einhält:

- Die Stoffgehalte im Feststoff der siliziumreichen Flugasche müssen die Obergrenzen gemäß Tabelle A-4 (Anhang A) einhalten.
- Die Stoffkonzentrationen im Eluat gemäß **DIN** CEN/TS 16637-2:2014-11 (an Festbetonprobekörpern aus einem Modellbeton) müssen die Obergrenzen gemäß Tabelle A-5 (Anhang A) einhalten.

Der Nachweis, dass die Stoffkonzentrationen im Eluat gemäß **DIN** CEN/TS 16637-2:2014-11 die Obergrenzen gemäß Tabelle A-5 (Anhang A) einhalten, entfällt, falls durch konstruktive Maßnahmen ein direkter Kontakt mit Boden oder Grundwasser auszuschließen ist.

Bei Verwendung von siliziumreicher Flugasche aus solchen Wärmekraftwerken, in denen nur Kohle und keine Sekundärbrennstoffe, mit Ausnahme von kommunalem Klärschlamm (mit dem Abfallschlüssel 19 08 05 nach der Verordnung über das Europäische Abfallverzeichnis) in einem Anteil von bis zu 5 M.-% (Trockenmasse), bezogen auf trockene Kohle mitverbrannt werden, in Beton ist kein Nachweis bezüglich der Stoffgehalte und der Freisetzung gefährlicher Substanzen zu erbringen.

Für calciumreiche Flugaschen (i. d. R. Braunkohlenflugasche) für Gründungen aus Beton gibt es keine Technischen Baubestimmungen oder allgemein anerkannten Regeln der Technik, nach denen ihre Auswirkungen auf Boden und Gewässer bewertet werden können. Sie sind aber für die Erfüllung der Anforderungen nach **§ 3 HBO**, auch im Hinblick auf ihre Auswirkungen auf Boden und Gewässer, von Bedeutung.

7.3.4 Sulfathüttenzement und Calciumaluminatsulfatzement

Gründungen aus Beton, der unter Verwendung von Sulfathüttenzement oder Calciumaluminatsulfatzement hergestellt wird, dürfen nur eingebaut werden, wenn die Stoffkonzentrationen im Eluat gemäß **DIN** CEN/TS 16637-2:2014-11 (an Festbetonprobekörpern aus einem Modellbeton) die Obergrenzen gemäß Tabelle A-6 (Anhang A) einhalten.

Der Nachweis, dass die Stoffkonzentrationen im Eluat gemäß **DIN** CEN/TS 16637-2:2014-11 die Obergrenzen gemäß Tabelle A-6 (Anhang A) einhalten, entfällt, falls durch konstruktive Maßnahmen ein direkter Kontakt mit Boden oder Grundwasser auszuschließen ist.

7.3.5 Betonzusatzmittel

Betonzusatzmittel, die für Gründungen aus Beton verwendet werden und für die es keine Technischen Baubestimmungen oder allgemein anerkannten Regeln der Technik gibt, sind für die Erfüllung der Anforderungen nach **§ 3 HBO**, auch im Hinblick auf ihre Auswirkungen auf Boden und Gewässer, von Bedeutung.

7.4 Abdichtungen für Gründungen

Für Schleierinjektionen als nachträgliche Bauwerksabdichtung gibt es keine Technischen Baubestimmungen oder allgemein anerkannten Regeln der Technik, nach denen ihre Auswirkungen auf Boden und Gewässer bewertet werden können. Sie sind aber für die Erfüllung der Anforderungen nach **§ 3 HBO**, auch im Hinblick auf ihre Auswirkungen auf Boden und Gewässer, von Bedeutung.

8. Anforderungen an Sohlabdichtungen zur Herstellung von Baugruben

8.1 Allgemeines

In Injektionsmitteln aus Bindemittelsuspensionen oder Einpressmörtel (Zementmörtel), die direkt im Grundwasser eingesetzt werden, dürfen keine rezyklierten oder industriell hergestellten Gesteinskörnungen verwendet werden. Injektionsmittel mit dem Bestandteil bzw. dem Reaktionsprodukt Acrylamid dürfen nicht verwendet werden.

8.2 Injektions- und Verpressmittel für Sohlabdichtungen aus Bindemittelsuspensionen oder Einpressmörtel

8.2.1 Flugasche für zementgebundene Sohlabdichtungen

Injektionsmittel aus Bindemittelsuspensionen oder Einpressmörtel (Zementmörtel), die unter Verwendung von siliziumreicher Flugasche (i. d. R. Steinkohlenflugasche) hergestellt werden, dürfen nur eingebaut werden, wenn die Flugasche die folgenden Anforderungen einhält:

- Die Stoffgehalte im Feststoff der siliziumreichen Flugasche müssen die Obergrenzen der Tabelle A-4 (Anhang A) einhalten.
- Die Stoffkonzentrationen im Eluat gemäß **DIN** CEN/TS 16637-2:2014-11 (an Mörtel- bzw. Betonprobekörpern aus einem Modellmörtel bzw. -beton) müssen die Obergrenzen gemäß Tabelle A-5 (Anhang A) einhalten.

Bei Verwendung von siliziumreicher Flugasche aus solchen Wärmekraftwerken, in denen nur Kohle und keine Sekundärbrennstoffe, mit Ausnahme von kommunalem Klärschlamm (mit dem Abfallschlüssel 19 08 05 nach der Verordnung über das Europäische Abfallverzeichnis) in einem Anteil von bis zu 5 M.-% (Trockenmasse), bezogen auf trockene Kohle mitverbrannt werden, in Beton ist kein Nachweis bezüglich der Stoffgehalte und der Freisetzung gefährlicher Substanzen zu erbringen.

Für calciumreiche Flugaschen (i. d. R. Braunkohlenflugasche) für Injektionsmittel aus Bindemittelsuspensionen oder Einpressmörtel (Zementmörtel) gibt es keine Technischen Baubestimmungen oder allgemein anerkannten Regeln der Technik, nach denen ihre Auswirkungen auf Boden und Gewässer bewertet werden können. Sie sind aber für die Erfüllung der Anforderungen nach **§ 3 HBO**, auch im Hinblick auf ihre Auswirkungen auf Boden und Gewässer, von Bedeutung.

8.3 Injektions- und Verpressmittel für Sohlabdichtungen auf Silikatbasis

Für Injektions- und Verpressmittel für Sohlabdichtungen auf Silikatbasis gibt es keine Technischen Baubestimmungen oder allgemein anerkannten Regeln der Technik, nach denen ihre Auswirkungen auf Boden und Gewässer bewertet werden können. Sie sind aber für die Erfüllung der Anforderungen nach **§ 3 HBO**, auch im Hinblick auf ihre Auswirkungen auf Boden und Gewässer, von Bedeutung.

9 Anforderungen an Schüttungen

9.1 Schaumglasschotter als Schüttungen unter Gründungsplatten

Schüttungen, die aus Schaumglasschotter bestehen, dürfen unterhalb von Gründungsplatten dann eingebaut werden, wenn der Schaumglasschotter die folgenden Anforderungen erfüllt, und die Schüttung oberhalb der gesättigten Bodenzone sowie oberhalb des Kapillarsaumes des Grundwassers (i. d. R. 30 cm über HGW (höchster gemessener Grundwasserstand)) eingebaut ist:

- Die Stoffkonzentrationen im Eluat gemäß DIN EN 12457-4:2003-01 des Glasmehls, aus dem Schaumglasschotter hergestellt wird, müssen die Obergrenzen gemäß Tabelle A-7 (Anhang A) einhalten.
- Die Stoffgehalte im Feststoff des Glasmehls, aus dem Schaumglasschotter hergestellt wird, müssen die Obergrenzen gemäß Tabelle A-7 (Anhang A) einhalten.

Bauprodukte, die unter Einsatz von Bildschirmglas hergestellt wurden, dürfen nicht verwendet werden.

9.2 Filtermaterialien zur Behandlung von Niederschlagsabwasser, das versickert werden soll

Für Filtermaterialien, die von Niederschlagswasser durchströmt werden, gibt es keine Technischen Baubestimmungen oder allgemein anerkannten Regeln der Technik, nach denen ihre Auswirkungen auf Boden und Gewässer bewertet werden können. Sie sind aber für die Erfüllung der Anforderungen nach **§ 3 HBO**, auch im Hinblick auf ihre Auswirkungen auf Boden und Gewässer, von Bedeutung.

10 Anforderungen an unterirdische Behälter und Rohre

10.1 Unterirdische Behälter und Rohre aus Beton

Betonausgangsstoffe, die in unterirdischen Behältern und Rohren verwendet werden, die Kontakt zu Grundwasser oder Boden haben, müssen die in den folgenden Abschnitten aufgeführten Anforderungen erfüllen.

Beim Einsatz von natürlichen Gesteinskörnungen ist kein Nachweis bezüglich der Stoffgehalte und der Freisetzung gefährlicher Substanzen zu erbringen.

Bauprodukte, die unter Einsatz von Bildschirmglas hergestellt wurden, dürfen nicht verwendet werden.

10.1.1 Rezyklierte Gesteinskörnungen

Unterirdische Behälter und Rohre aus Beton, der unter Verwendung von rezyklierter Gesteinskörnung hergestellt wird, dürfen nur eingebaut werden, wenn die rezyklierte Gesteinskörnung die folgenden Anforderungen erfüllt:

- Als Eingangsmaterialien in einer Bauschuttrecyclinganlage dürfen zur Herstellung der rezyklierten Gesteinskörnung nur Abfälle angenommen werden, die bei Bautätigkeiten (z. B. Rückbau, Abriss, Umbau, Ausbau, Neubau und Erhaltung von Hoch- und Tiefbauten, Straßen, Wegen, Flugplätzen und sonstigen Verkehrsflächen) angefallen sind und zuvor als natürliche oder künstliche

mineralische Baustoffe in gebundener oder ungebundener Form im Hoch- und Tiefbau eingesetzt waren. Die Abfälle müssen den in der Tabelle A-1 (Anhang A) genannten Abfallarten entsprechen. Vor Umbau, Rückbau oder Abriss eines Bauwerkes ist zunächst durch Inaugenscheinnahme und Auswertung vorhandener Unterlagen festzustellen, ob mit einer Schadstoffbelastung des dabei anfallenden Materials gerechnet werden muss. Wenn eine Schadstoffbelastung über den in der Tabelle A-2 aufgeführten Parameterumfang hinaus bestehen könnte, ist das Material gesondert abfallrechtlich zu bewerten. Kontaminierte Baustoffe und Bauteile sind während des Rückbaus eines Bauwerkes zu separieren und einer geordneten Entsorgung zuzuführen. Dies betrifft insbesondere Brandschutt, Bauteile mit Isolierungen und Anstrichen auf Pechbasis, Innenwandungen von Industrieschornsteinen, asbest- und PCB-haltige Stoffe, mit Schadstoffen kontaminierte Gebäudeteile von Gaswerken, Tankstellen, Galvanikbetrieben und Produktionsanlagen der chemischen Industrie.

- Die Stoffkonzentrationen im Eluat gemäß DIN EN 12457-4:2003-01 der rezyklierten Gesteinskörnung müssen die Obergrenzen gemäß Tabelle A-2 (Anhang A) einhalten.
- Die Stoffgehalte im Feststoff der rezyklierten Gesteinskörnung müssen die Obergrenzen gemäß Tabelle A-2 (Anhang A) einhalten.
- Für Beton nach DIN 1045-2:2008-08 muss die stoffliche Zusammensetzung der rezyklierten Gesteinskörnung den Liefertypen gemäß der DAfStb-Richtlinie „Beton nach DIN EN 206-1 und DIN 1045-2 mit rezyklierter Gesteinskörnung nach DIN EN 12620:2010-09“ entsprechen.

Beim Einsatz von Fehlchargen von Betonfertigteilen (dies gilt auch für Restbeton in Transportbetonwerken) direkt im Herstellwerk als rezyklierte Gesteinskörnung ist kein Nachweis bezüglich der Stoffgehalte und der Freisetzung gefährlicher Substanzen zu erbringen.

10.1.2 Industriell hergestellte Gesteinskörnungen

Unterirdische Behälter und Rohre aus Beton, der unter Verwendung industriell hergestellter Gesteinskörnungen hergestellt wird, dürfen nur eingebaut werden, wenn die industriell hergestellten Gesteinskörnungen die folgenden Anforderungen einhalten:

- Die Stoffkonzentrationen im Eluat gemäß DIN EN 12457-4:2003-01 der industriell hergestellten Gesteinskörnung müssen die Obergrenzen gemäß Tabelle A-3 (Anhang A) einhalten.
- Die Stoffgehalte im Feststoff der industriell hergestellten Gesteinskörnung müssen die Obergrenzen gemäß Tabelle A-3 (Anhang A) einhalten.

Für Bauteile für unterirdische Behälter und Rohre aus Beton, die im Kontakt mit Grundwasser eingebaut werden, gilt:

- Die Stoffkonzentrationen im Eluat gemäß DIN CEN/TS 16637-2:2014-11 (an Festbetonprobekörpern aus einem Modellbeton) müssen die Obergrenzen gemäß Tabelle A-5 (Anhang A) einhalten.

Der Nachweis, dass die Stoffkonzentrationen im Eluat gemäß DIN CEN/TS 16637-2:2014-11 die Obergrenzen gemäß Tabelle A-5 (Anhang A) einhalten, entfällt, falls durch konstruktive Maßnahmen ein direkter Kontakt mit Grundwasser auszuschließen ist.

Beim Einsatz von kristalliner Hochofenstückschlacke, Hüttensand, Schmelzkammergranulat, Blähglimmer (Vermikulit), Blähperlit, Blähschiefer, Blähton, Ziegelsplitt aus ungebrauchten Ziegeln sowie gesinterter Steinkohlenflugasche und Kesselasche (Kesselsand) aus solchen Wärmekraftwerken, in denen nur Kohle und keine Sekundärbrennstoffe (mit Ausnahme von kommunalem Klärschlamm (Abfallschlüssel 19 08 05 gemäß AVV) mit einem Anteil von bis zu 5 M.-% (Trockenmasse)) mitverbrannt werden, als Gesteinskörnung (oder Gesteinsmehl) in Beton ist kein Nachweis bezüglich der Stoffgehalte und der Freisetzung gefährlicher Substanzen zu erbringen.

Industriell hergestellte Gesteinskörnungen, die weder in dem vorangegangenen Absatz noch in der Tabelle A-3 genannt sind, sind für die Verwendung in Beton unzulässig.

10.1.3 Flugaschen

Unterirdische Behälter und Rohre aus Beton, der unter Verwendung von siliziumreicher Flugasche (i. d. R. Steinkohlenflugasche) hergestellt wird, dürfen nur eingebaut werden, wenn die siliziumreiche Flugasche die folgenden Anforderungen einhält:

- Die Stoffgehalte im Feststoff der siliziumreichen Flugasche müssen die Obergrenzen der Tabelle A-4 (Anhang A) einhalten.

Für Bauteile für unterirdische Behälter und Rohre aus Beton, die im Kontakt mit Grundwasser eingebaut werden, gilt:

- Die Stoffkonzentrationen im Eluat gemäß **DIN** CEN/TS 16637-2:2014-11 von Festbeton (an Modellbetonprobekörpern), der unter Verwendung von siliziumreicher Flugasche hergestellt ist, müssen die Obergrenzen gemäß Tabelle A-5 (Anhang A) einhalten.

Der Nachweis, dass die Stoffkonzentrationen im Eluat gemäß **DIN** CEN/TS 16637-2:2014-11 die Obergrenzen gemäß Tabelle A-5 (Anhang A) einhalten, entfällt, falls durch konstruktive Maßnahmen ein direkter Kontakt mit Grundwasser auszuschließen ist.

Bei Verwendung von siliziumreicher Flugasche aus solchen Wärmekraftwerken, in denen nur Kohle und keine Sekundärbrennstoffe, mit Ausnahme von kommunalem Klärschlamm (mit dem Abfallschlüssel 19 08 05 nach der Verordnung über das Europäische Abfallverzeichnis) in einem Anteil von bis zu 5 M.-% (Trockenmasse), bezogen auf trockene Kohle mitverbrannt werden, in Beton ist kein Nachweis bezüglich der Stoffgehalte und der Freisetzung gefährlicher Substanzen zu erbringen.

Für calciumreiche Flugaschen (i. d. R. Braunkohlenflugasche) für unterirdische Behälter und Rohre gibt es keine Technischen Baubestimmungen oder allgemein anerkannten Regeln der Technik, nach denen ihre Auswirkungen auf Boden und Gewässer bewertet werden können. Sie sind aber für die Erfüllung der Anforderungen nach **§ 3 HBO**, auch im Hinblick auf ihre Auswirkungen auf Boden und Gewässer, von Bedeutung.

10.1.4 Sulfathüttenzement und Calciumaluminatsulfatzement

Unterirdische Behälter und Rohre aus Beton, der unter Verwendung von Sulfathüttenzement oder Calciumaluminatsulfatzement hergestellt wird, dürfen in Kontakt mit Boden oder Grundwasser nur eingebaut werden, wenn die Stoffkonzentrationen im Eluat gemäß **DIN** CEN/TS 16637-2:2014-11 von Festbeton (an Modellbetonprobekörpern), der unter Verwendung von Sulfathüttenzement oder Calciumaluminatsulfatzement hergestellt ist, die Obergrenzen gemäß Tabelle A-6 (Anhang A) einhalten.

Der Nachweis, dass die Stoffkonzentrationen im Eluat gemäß **DIN** CEN/TS 16637-2:2014-11 die Obergrenzen gemäß Tabelle A-6 (Anhang A) einhalten, entfällt, falls durch konstruktive Maßnahmen ein direkter Kontakt mit Boden oder Grundwasser auszuschließen ist.

10.1.5 Betonzusatzmittel

Betonzusatzmittel, die in unterirdischen Behältern und Rohren aus Beton in Kontakt mit Grundwasser eingesetzt werden, und für die es keine Technischen Baubestimmungen oder allgemein anerkannten Regeln der Technik gibt, sind für die Erfüllung der Anforderungen nach **§ 3 HBO**, auch im Hinblick auf ihre Auswirkungen auf Boden und Gewässer, von Bedeutung.

10.2 Kanalsanierungsmittel

Für Kanalsanierungsmittel gibt es keine Technischen Baubestimmungen oder allgemein anerkannten Regeln der Technik, nach denen ihre Auswirkungen auf Boden und Gewässer bewertet werden können. Sie sind aber für die Erfüllung der Anforderungen nach **§ 3 HBO**, auch im Hinblick auf ihre Auswirkungen auf Boden und Gewässer, von Bedeutung.

Anhang A – Obergrenzen**Tabelle A-1: Zulässige Eingangsmaterialien in eine Bauschuttrecyclinganlage zur Herstellung von rezyklierter Gesteinskörnung**

| | |
|--|--|
| 1 | Beton (Abfallschlüssel 17 01 01 gemäß AVV*) |
| 2 | Ziegel (Abfallschlüssel 17 01 02 gemäß AVV*) |
| 3 | Fliesen, Ziegel, Keramik (Abfallschlüssel 17 01 03 gemäß AVV*) |
| 4 | Gemische aus Beton, Ziegeln, Fliesen und Keramik, die keine gefährlichen Stoffe enthalten (Abfallschlüssel 17 01 07 gemäß AVV*) |
| 5 | Bitumengemische mit Ausnahme derjenigen, die unter 17 03 01 fallen (Abfallschlüssel 17 03 02 gemäß AVV*) (hier: Asphalt, teerfrei) |
| 6 | Betonabfälle, hier jedoch ohne Betonschlämme (Abfallschlüssel 10 13 14 gemäß AVV*) |
| 7 | Boden und Steine, die keine gefährlichen Stoffe enthalten (Abfallschlüssel 17 05 04 gemäß AVV*) |
| 8 | Gleisschotter, der keine gefährlichen Stoffe enthält (Abfallschlüssel 17 05 08 gemäß AVV*) |
| * Verordnung über das Europäische Abfallverzeichnis (AVV) vom 10.12.2001, in der jeweils gültigen Fassung. | |

Tabelle A-2: Obergrenzen für die Eluatkonzentration und die Feststoffgehalte von rezyklierten Gesteinskörnungen

| | Parameter | Dimension | Obergrenze |
|--|---|-----------|------------|
| Eluatkonzentration | Arsen (As) | µg/l | 50 |
| | Blei (Pb) | µg/l | 100 |
| | Cadmium (Cd) | µg/l | 5 |
| | Chrom, gesamt (Cr) | µg/l | 100 |
| | Kupfer (Cu) | µg/l | 200 |
| | Nickel (Ni) | µg/l | 100 |
| | Quecksilber (Hg) | µg/l | 2 |
| | Zink (Zn) | µg/l | 400 |
| | Chlorid (Cl ⁻) | mg/l | 150 |
| | Sulfat (SO ₄ ²⁻) | mg/l | 600 |
| | Phenolindex | µg/l | 100 |
| | Atrazin* | µg/l | 0,1 |
| | Bromacil* | µg/l | 0,1 |
| | Diuron* | µg/l | 0,1 |
| | Glyphosat* | µg/l | 0,1 |
| | AMPA* | µg/l | 0,1 |
| | Simazin' | µg/l | 0,1 |
| | Dimefuron* | µg/l | 0,1 |
| | Flazasulfuron* | µg/l | 0,1 |
| | Flumioxazin* | µg/l | 0,1 |
| | Ethidimuron* | µg/l | 0,1 |
| | Thiazafluron* | µg/l | 0,1 |
| | neu zugelassene Wirkstoffe* | µg/l | 0,1 |
| pH-Wert | - | 7,0-12** | |
| pH-Wert* | - | 6,5-10** | |
| Leitfähigkeit | µS/cm | 3000** | |
| Leitfähigkeit* | - | 500** | |
| Feststoffgehalt | Kohlenwasserstoffe | mg/kg | 1000*** |
| | PAK ₁₆ | mg/kg | 25 |
| | PCB ₆ | mg/kg | 1 |
| <p>* Ist nur für Gleisschotter erforderlich. Auf die Untersuchung kann verzichtet werden, wenn dem Hersteller seitens der Deutschen Bahn AG Nachweise vorliegen, dass auf dem jeweiligen Streckenabschnitt keine Herbizide eingesetzt werden.</p> <p>** Überschreitungen stellen kein Ausschlusskriterium dar, wenn der Betonanteil des untersuchten Materials mindestens 60 Masse-% beträgt.</p> <p>*** Überschreitungen, die auf Asphaltanteile zurückzuführen sind, stellen kein Ausschlusskriterium dar.</p> | | | |

Tabelle A-3: Obergrenzen für die Eluatkonzentration und die Feststoffgehalte von industriell hergestellten Gesteinskörnungen

| | Parameter | Dimen- sion | Stahl- werks- schlacke (SWS) | Kesselasche (Kesselsand) aus Stein- kohlekraft- werken mit Mitverbren- nung* | Schlacke aus der Kupferer- zeugung (CUS/CUG) | Gießerei- sand (Gieße- reirest- sand GRS) | Gesteinskö- rnung aus gebroche- nem Altglas |
|---------------------------|---|----------------|---------------------------------------|--|--|--|---|
| Eluatkonzentration | Arsen (As) | µg/l | | 40 | | 60 | 60 |
| | Blei (Pb) | µg/l | | | 100 | 200 | 200 |
| | Cadmium (Cd) | µg/l | | | | 10 | 6 |
| | Chrom, gesamt (Cr) | µg/l | 100 | | | 150 | 60 |
| | Kupfer (Cu) | µg/l | | | 100 | 300 | 100 |
| | Nickel (Ni) | µg/l | | | | 150 | 70 |
| | Quecksilber (Hg) | µg/l | | 1 | | | 2 |
| | Vanadium | µg/l | 250 | | | | |
| | Zink (Zn) | µg/l | | | 200 | 600 | 600 |
| | Chlorid (Cl ⁻) | mg/l | | 50 | | | |
| | Sulfat (SO ₄ ²⁻) | mg/l | | 200 | | | |
| | Fluorid | mg/l | 5 | | | 1 | |
| | Phenolindex | µg/l | | | | 100 | |
| | DOC | µg/l | | | | 20000 | |
| | pH-Wert** | - | 10-13 | 8-12 | 6,0-10 | 5,5-12 | 5,5-12 |
| | Leitfähigkeit** | µS/cm | 1500 | 1000 | 700 | 1000 | 2000 |
| | Feststoffgehalt | Arsen | mg/kg | 150 | 150 | 150 | 150 |
| Blei | | mg/kg | 700 | 700 | 700 | 700 | 700 |
| Cadmium | | mg/kg | 10 | 10 | 10 | 10 | 10 |
| Chrom, gesamt | | mg/kg | 600 | 600 | 600 | 600 | 600 |
| Kupfer | | mg/kg | 400 | 400 | 400 | 400 | 400 |
| Nickel | | mg/kg | 500 | 500 | 500 | 500 | 500 |
| Thallium | | mg/kg | 7 | 7 | 7 | 7 | 7 |
| Quecksilber | | mg/kg | 5 | 5 | 5 | 5 | 5 |
| Zink | | mg/kg | 1500 | 1500 | 1500 | 1500 | 1500 |
| EOX | | mg/kg | | | | 10 | |
| BTX | | mg/kg | | | | 1 | |
| LHKW | | mg/kg | | | | 1 | |
| Benzo(a)pyren | | mg/kg | | | | 3 | |
| Kohlen-wasserstoffe | | mg/kg | | | | 1000 | |
| PAK ₁₆ | | mg/kg | | | | 20 | |
| PCB ₆ | mg/kg | | 0,5 | | | | |
| TOC | (Masse) % | | 5 | | | | |
| * | Als Mitverbrennungsstoffe dürfen ausschließlich Petrolkoks oder kommunaler Klärschlamm (mit dem Abfallschlüssel 19 08 05 nach der Verordnung über das Europäische Abfallverzeichnis) eingesetzt werden. | | | | | | |
| ** | Die Angaben zu pH-Wert und Leitfähigkeit sind Orientierungswerte. Bei Abweichungen vom stoffspezifischen Orientierungswert ist die Ursache zu prüfen. | | | | | | |

Tabelle A-4: Obergrenzen für die Feststoffgehalte von siliziumreichen Flugaschen für die Verwendung in Beton

| | Parameter | Dimension | Obergrenze |
|------------------------|--------------------|-----------|------------|
| Feststoffgehalt | Arsen (As) | mg/kg | 150 |
| | Blei (Pb) | mg/kg | 700 |
| | Cadmium (Cd) | mg/kg | 10 |
| | Chrom, gesamt (Cr) | mg/kg | 600 |
| | Kupfer (Cu) | mg/kg | 400 |
| | Nickel (Ni) | mg/kg | 500 |
| | Quecksilber | mg/kg | 5 |
| | Thallium (Tl) | mg/kg | 7 |
| | Vanadium (V) | mg/kg | 1500 |
| | Zink (Zn) | mg/kg | 1500 |
| | PAK ₁₆ | mg/kg | 30 |
| | PCB ₆ | mg/kg | 0,5 |
| | PCDD/PCDF | ngTEQ/kg | 100 |
| | Glühverlust | (Masse-)% | 5 |

* TEQ = Toxizitätsäquivalent nach WHO-TEF.

Tabelle A-5: Obergrenzen für die Stofffreisetzung im Eluat von Festbeton (Modellbeton) unter Verwendung von siliziumreichen Flugaschen oder industriell hergestellten Gesteinskörnungen

| Parameter | Dimension | Obergrenze |
|---|-------------------|------------|
| Antimon (Sb) | mg/m ² | 5,5 |
| Arsen (As) | mg/m ² | 11 |
| Barium (Ba) | mg/m ² | 375 |
| Blei (Pb) | mg/m ² | 7,7 |
| Cadmium (Cd) | mg/m ² | 0,56 |
| Chrom VI (Cr) | mg/m ² | 6,6 |
| Chrom, gesamt (Cr) | mg/m ² | 7,7 |
| Kobalt (Co) | mg/m ² | 8,8 |
| Kupfer (Cu) | mg/m ² | 15,4 |
| Molybdän (Mo) | mg/m ² | 38,6 |
| Nickel (Ni) | mg/m ² | 15,4 |
| Quecksilber (Hg) | mg/m ² | 0,22 |
| Thallium (Tl) | mg/m ² | 0,88 |
| Vanadium (V) | mg/m ² | 4,4* |
| Zink (Zn) | mg/m ² | 63,9 |
| Chlorid (Cl ⁻) | mg/m ² | 275000 |
| Fluorid (F ⁻) | mg/m ² | 826 |
| Sulfat (SO ₄ ²⁻) | mg/m ² | 264500 |

* derzeit ausgesetzt

Tabelle A-6: Obergrenzen für die Stofffreisetzung im Eluat von Festbeton (Modellbeton), der unter Verwendung von Sulfathüttenzement oder Calciumaluminatsulfatzement hergestellt wird

| Parameter | Dimension | Obergrenze |
|---|-------------------|------------|
| Antimon (Sb) | mg/m ² | 5,5 |
| Arsen (As) | mg/m ² | 11 |
| Barium (Ba) | mg/m ² | 375 |
| Blei (Pb) | mg/m ² | 7,7 |
| Cadmium (Cd) | mg/m ² | 0,56 |
| Chrom VI (Cr) | mg/m ² | 6,6 |
| Chrom, gesamt (Cr) | mg/m ² | 7,7 |
| Kobalt (Co) | mg/m ² | 8,8 |
| Kupfer (Cu) | mg/m ² | 15,4 |
| Molybdän (Mo) | mg/m ² | 38,6 |
| Nickel (Ni) | mg/m ² | 15,4 |
| Quecksilber (Hg) | mg/m ² | 0,22 |
| Thallium (Tl) | mg/m ² | 0,88 |
| Vanadium (V) | mg/m ² | 4,4* |
| Zink (Zn) | mg/m ² | 63,9 |
| Chlorid (Cl ⁻) | mg/m ² | 275000 |
| Fluorid (F ⁻) | mg/m ² | 826 |
| Sulfat (SO ₄ ²⁻) | mg/m ² | 264500 |
| * derzeit ausgesetzt | | |

Tabelle A-7: Obergrenzen für die Eluatkonzentrationen und die Feststoffgehalte von Glasmehl, für die Herstellung von Schaumglasschotter für Schüttungen

| | Parameter | Dimension | Obergrenze |
|---------------------------|--------------------|-----------|------------|
| Eluatkonzentration | Arsen (As) | µg/l | 20 |
| | Blei (Pb) | µg/l | 80 |
| | Cadmium (Cd) | µg/l | 3 |
| | Chrom, gesamt (Cr) | µg/l | 25 |
| | Kupfer (Cu) | µg/l | 60 |
| | Nickel (Ni) | µg/l | 20 |
| | Quecksilber (Hg) | µg/l | 1 |
| | Zink (Zn) | µg/l | 200 |
| Feststoffgehalt | Arsen (As) | mg/kg | 45 |
| | Blei (Pb) | mg/kg | 210 |
| | Cadmium (Cd) | mg/kg | 3 |
| | Chrom, gesamt (Cr) | mg/kg | 180 |
| | Kupfer (Cu) | mg/kg | 120 |
| | Nickel (Ni) | mg/kg | 150 |
| | Quecksilber (Hg) | mg/kg | 1,5 |
| | Zink (Zn) | mg/kg | 450 |



INHALT

- 1 GELTUNGSBEREICH
- 2 STANDSICHERHEIT UND GEBRAUCHSTAUGLICHKEIT
- 3 BRANDSCHUTZ
- 4 SCHALLSCHUTZ
- 5 WÄRMESCHUTZ
- 6 BESCHEINIGUNG FÜR DEN EINBAU DES WDVS

1 Geltungsbereich

Der Geltungsbereich bezieht sich auf geklebte oder gedübelte und geklebte Wärmedämm-Verbundsysteme (WDVS) mit einer ETA nach ETAG 004 mit Dämmstoffen aus Polystyrol (EPS) nach EN 13163:2012+A1:2015¹ oder Mineralwolle (MW) nach EN 13162:2012+A1:2015².

Für die Ausführung des WDVS ist DIN 55699:2017-08 zu beachten, sofern im Folgenden nichts anderes bestimmt ist.

2 Standsicherheit und Gebrauchstauglichkeit

2.1 Allgemeine Voraussetzungen

Der Untergrund, auf dem das WDVS angebracht wird, sind Wände aus Mauerwerk oder Beton mit oder ohne Putz oder mit festhaftenden keramischen Belägen.

Die WDVS dürfen unter den folgenden Randbedingungen verwendet werden.

2.1.1 WDVS mit geklebten Polystyrol(EPS)-Platten

- Der Untergrund (Wand) weist mindestens eine Abreißfestigkeit von 80 kN/m² auf.
- Die Dicke der EPS-Platten ist nicht größer als 400 mm.
- Die Abreißfestigkeit EPS-Platten/Klebemörtel und EPS-Platten/Unterputz ist mindestens 80 kN/m².
- Die EPS-Platten sind so verklebt, dass mindestens 0,03 N/mm² horizontale Flächenlast über die Klebung auf den Untergrund abgeleitet wird.
- Bei Dämmstoffdicken über 200 mm beträgt die Gesamtauftragsmenge von Unterputz und Oberputz/Schlussbeschichtung maximal 22 kg/m².
- Die Bewehrung des Unterputzes ist ein Textilglas-Gittergewebe.
- Der Winddruck w_e (Windsoglast) überschreitet in Abhängigkeit von der Querkzugfestigkeit nicht folgende Werte: Der Winddruck w_e (Windsoglast) überschreitet in Abhängigkeit von der Querkzugfestigkeit nicht folgende Werte:

| EPS-Platten (Zugfestigkeit senkrecht zur Plattenebene) | Winddruck w_e (Windsoglast) |
|--|-------------------------------|
| Mittelwert nach Dämmstoffnorm | \geq TR 100 |
| | -1,1 kN/m ² |

2.1.2 WDVS mit geklebten Mineralwolle(MW)-Lamellen (Fasern senkrecht zum Untergrund)

- Der Untergrund (Wand) weist mindestens eine Abreißfestigkeit von 80 kN/m² auf.
- Die MW-Lamellen sind nicht dicker als 400 mm und weisen einen Schubmodul von mindestens 1,0 N/mm² auf.
- Die Abreißfestigkeit MW-Lamellen/Klebemörtel und MW-Lamellen/Unterputz ist mind. 80 kN/m².
- Die MW-Lamellen sind so verklebt, dass mindestens 0,03 N/mm² horizontale Flächenlast über die Klebung auf den Untergrund abgeleitet wird; bei Dicken > 200 mm werden mindestens 0,05 N/mm² horizontale Flächenlast über die Klebung auf den Untergrund abgeleitet.
- Bei Dämmstoffdicken über 200 mm beträgt die Gesamtauftragsmenge von Unterputz und Oberputz/Schlussbeschichtung maximal 22 kg/m² und die Festigkeit der MW-Lamelle ist \geq TR 100.
- Die Bewehrung des Unterputzes ist ein Textilglas-Gittergewebe.
- Auch bei ausreichender Abreißfestigkeit der Wandoberfläche sind die MW-Lamellen in Abhängigkeit vom Winddruck w_e mit zusätzlichen Dübeln befestigt:

1 In Deutschland umgesetzt durch DIN EN 13163:2016-08.

2 In Deutschland umgesetzt durch DIN EN 13162:2015-04.

| MW-Lamellen mit einer Zugfestigkeit in Faserrichtung \geq TR 80 | | | | |
|---|-------------------------------------|-----------|---|---|
| Putzsystem | | | Windsoglast w_e [kN/m ²] | Mindestdübelanzahl [Dübel/m ²] |
| Dicke [mm] | Flächengewicht [kg/m ²] | | | |
| | beliebig | | < -0,8 | 0 |
| ≤ 10 | und | ≤ 10 | -0,8 bis -1,1 | 3 |
| > 10 | oder | > 10 | -0,8 bis -1,1 | 5 |

- Die MW-Lamellen sind mit Dübeln mit ETA nach ETAG 014 oder nach EAD 330196-01-0604 (Dübeltellerdurchmesser ≥ 60 mm; Tellersteifigkeit $\geq 0,3$ kN/mm; Tragfähigkeit des Dübeltellers $\geq 1,0$ kN) befestigt. Der Einbau der Dübel ist oberflächenbündig mit dem Dämmstoff (Dübelteller liegt auf dem Dämmstoff) erfolgt. Dübel mit einem Tellerdurchmesser < 140 mm sind durch das Bewehrungsgewebe gesetzt worden. Dübel mit einem Tellerdurchmesser ≥ 140 mm können unter dem Bewehrungsgewebe gesetzt sein.
- MW-Lamellen mit Dämmstoffdicken > 200 mm sind wie folgt ausgeführt: Eine ausreichende Montagesicherheit ist durch geeignete Abstützungsmaßnahmen sichergestellt. Die Verlegung der Dämmplatten erfolgt im Verband. An Gebäudekanten sind ausschließlich ganze Dämmplatten in voller Länge angeordnet, soweit die geometrischen Randbedingungen dies erlauben.

In den folgenden Bereichen sind die Dämmplatten mit 3 Dübeln/Dämmplatte bzw. 2,5 Dübeln/m befestigt:

- bei Unterschreitung einer Mindesthöhe einer zu dämmenden Teilfläche von $\min H \leq 2 \times d_{\text{Dämmstoff}}$,
- bei Unterschreitung einer Mindestbreite einer zu dämmenden Teilfläche von $\min B \leq 2 \times d_{\text{Dämmstoff}}$,
- die letzte obere ungestörte Dämmplattenlage (oberer Gebäudeabschluss),
- am seitlichen Gebäudeabschluss, in einem Streifen bis maximal 2 m Breite, ist mindestens eine vertikale Verdübelungsreihe mit 2,5 Dübeln/m anzuordnen.

Eine Sturzhöhe $\min H < d_{\text{Dämmstoff}}$ ist nicht ohne zusätzliche Auflagerkonstruktionen ausgeführt. Die Feldgrößen ohne Dehnungsfugen betragen

- für Dickschichtsysteme (Unterputz einschließlich Oberputz/Schlussbeschichtung = Gesamtputzdicke > 10 mm) 9 m x 9 m bzw. 80 m².
- für Dünnschichtsysteme (Unterputz einschließlich Oberputz/Schlussbeschichtung = Gesamtputzdicke ≤ 10 mm) 50 m x 25 m.

2.1.3 WDVS mit Polystyrol(EPS)-Platten oder mit Mineralwolle(MW)-Platten (Fasern parallel zum Untergrund) oder mit Mineralwolle(MW)-Lamellen (Fasern senkrecht zum Untergrund), die mit Dübeln mechanisch befestigt und zusätzlich verklebt sind

- Die Dicke des Dämmstoffs hält die folgenden Werte ein:

| | EPS-Platten | MW-Lamellen | MW-Platten |
|---------------------|-------------|-------------|------------|
| Dämmstoffdicke [mm] | ≤ 400 | ≤ 200 | ≤ 340 |

- Bei Dämmstoffdicken über 200 mm beträgt die Gesamtauftragsmenge von Unterputz und Oberputz/Schlussbeschichtung maximal 22 kg/m².
- Die Bewehrung des Unterputzes ist ein Textilglas-Gittergewebe.
- Der Dämmstoff ist mit Dübeln mit ETA nach ETAG 014 oder nach EAD 330196-01-0604 (Dübeltellerdurchmesser ≥ 60 mm; Tellersteifigkeit $\geq 0,3$ kN/mm; Tragfähigkeit des Dübeltellers $\geq 1,0$ kN) befestigt. Der Einbau der Dübel ist oberflächenbündig mit dem Dämmstoff (Dübelteller liegt auf dem Dämmstoff) erfolgt.

Folgende Nachweise nach a) bis c) sind geführt:

a) Der Nachweis der Verankerung der Dübel im Untergrund (Wand):

$$S_d \leq N_{Rd}$$

dabei ist

$$S_d = \gamma_F \cdot W_e$$

$$N_{Rd} = N_{Rk} / \gamma_{M,U}$$

mit

| | | |
|----------------|---|---|
| S_d | : | Bemessungswert der Windsoglast |
| N_{Rd} | : | Bemessungswert der Beanspruchbarkeit des Dübels |
| W_e | : | Einwirkungen aus Wind |
| N_{Rk} | : | charakteristische Zugtragfähigkeit des Dübels (gemäß Anhang der jeweiligen Dübel-ETA) |
| γ_F | : | 1,5 (Sicherheitsbeiwert für die Einwirkungen aus Wind) |
| $\gamma_{M,U}$ | : | Sicherheitsbeiwert des Ausziehwidestands der Dübel aus dem Untergrund (s. jeweilige Dübel-ETA) |

b) Der Nachweis des WDVS:

$$S_d \leq R_d$$

dabei ist

S_d = Bemessungswert der Windsoglast

$$R_d = \frac{R_{\text{Fläche}} \cdot n_{\text{Fläche}} + R_{\text{Fuge}} \cdot n_{\text{Fuge}}}{\gamma_{M,S}}$$

mit

| | | |
|--------------------------------------|---|--|
| R_d | : | Bemessungswert des Widerstands des WDVS |
| $R_{\text{Fuge}}, R_{\text{Fläche}}$ | : | Die aus dem WDVS resultierende Versagenslast (Mindestwert) im Bereich bzw. nicht im Bereich der Plattenfugen (s. jeweilige WDVS-ETA) |
| $n_{\text{Fuge}}, n_{\text{Fläche}}$ | : | Anzahl der Dübel (je m ²) die im Bereich bzw. nicht im Bereich der Plattenfugen gesetzt werden. |
| $\gamma_{M,S}$ | : | 4,0 |

c) Der Nachweis des Dämmstoffs bei Verdübelung unter dem Bewehrungsgewebe:

$$S_d \leq R_d$$

dabei ist

S_d = (s. vorstehenden Abschnitt)

$$R_d = N_{Rk} / \gamma_{M,D}$$

mit

N_{Rk} : Bemessungswert des Widerstands des Dämmstoffs (Platten: Zugfestigkeit senkrecht zur Plattenebene, Lamellen: Zugfestigkeit in Faserrichtung)

$\gamma_{M,D}$: 5,0

Die größere Dübelanzahl ist maßgebend, wobei mindestens 4 Dübel/m² eingebaut sind. Bei MW-Platten mit Dicken > 200 mm sind mindestens 6 Dübel/m² vorhanden.

3 Brandschutz

Für die nachstehenden bauaufsichtlichen Anforderungen zum Brandverhalten von Außenwänden gemäß Kapitel A 2.1.5 i.V.m. A 2.2.1.2 der **Hessischen Verwaltungsvorschrift Technische Baubestimmungen (H-VV TB)** werden für bestimmte WDVS Klassen nach DIN EN 13501-1:2010-01 zugeordnet und Verwendungsregeln angegeben.

3.1 WDVS mit Mineralwolle-(MW)-Dämmstoff nach DIN EN 13162:2012+A1:2015²

| Bauaufsichtliche Anforderung | Klasse nach DIN EN 13501-1: 2010-01* | Bestimmungen für die Verwendung |
|---|--------------------------------------|---|
| WDVS nichtbrennbar | A1 A2 - s1,d0 | <ul style="list-style-type: none"> ■ Mineralisch gebundene Unter- und Oberputze (Bindemittel Kalk u./o. Zement) mit ≤ 5 % organische Bestandteile in der Trockenmasse oder ■ Organisch gebundene Unter- und Oberputze (Bindemittel Kunst- oder Silikonharz bzw. Silikatdispersion) mit Gesamtputzdicke (Unter- und Oberputz) ≤ 10 mm, Gehalt an organischen Bestandteilen in der Trockenmasse von Unter- und Oberputz jeweils ≤ 10 % ■ PCS-Wert des Unterputzes ≤ 3,0 MJ/kg ■ PCS-Wert des Oberputzes ≤ 2,6 MJ/kg |
| Dämmstoff: nichtbrennbar | A1 A2 - s1,d0 | |
| * Es gelten die Anforderungen aus Anhang 4 Abschnitt 1.3. | | |

| Bauaufsichtliche Anforderung | Klasse nach DIN EN 13501-1: 2010-01* | Bestimmungen für die Verwendung |
|---|--------------------------------------|---------------------------------|
| WDVS schwerentflammbar | C-s2,d0 | - |
| Dämmstoff: schwerentflammbar | C-s2,d0 | |
| * Es gelten die Anforderungen aus Anhang 4 Abschnitt 1.3. | | |

| Bauaufsichtliche Anforderung | Klasse nach DIN EN 13501-1: 2010-01* | Bestimmungen für die Verwendung |
|---|--------------------------------------|---------------------------------|
| WDVS normalentflammbar | E | - |
| Dämmstoff: normalentflammbar | E | |
| * Es gelten die Anforderungen aus Anhang 4 Abschnitt 1.3. | | |

3.2 WDVS mit expandiertem Polystyrol (EPS)-Dämmstoff nach EN 13163:2012+A1:2015¹

| Bauaufsichtliche Anforderung | Klasse nach DIN EN 13501-1: 2010-01 | Bestimmungen für die Verwendung |
|--|-------------------------------------|--|
| WDVS: schwerentflammbar | C-s2,d0 | - |
| Dämmstoff: schwerentflammbar | C-s2,d0 | Rohdichte: $\leq 25 \text{ kg/m}^3$, Dämmstoffdicke: $\leq 300 \text{ mm}$ |
| konstruktive Maßnahmen (Brandriegel): nichtbrennbar, formstabil bis $1000 \text{ }^\circ\text{C}$, Rohdichte $\geq 60 \text{ kg/m}^2$, standsicher, auch im Brandfall: Querzugfestigkeit $\geq 5 \text{ kPa}$ Mindestabmessungen: Höhe: $\geq 200 \text{ mm}$ | A2-s1,d0 | <p>Brandschutzmaßnahmen gegen Brandeinwirkung von außen:</p> <ol style="list-style-type: none"> ein Brandriegel an der Unterkante des WDVS bzw. maximal 90 cm über Geländeoberkante oder genutzten angrenzenden horizontalen Gebäudeteilen (z. B. Parkdächer u. a.), ein Brandriegel in Höhe der Decke des 1. Geschosses über Geländeoberkante oder angrenzenden horizontalen Gebäudeteilen nach Nr. 1, jedoch zu dem darunter angeordneten Brandriegel mit einem Achsabstand von nicht mehr als 3 m. Bei größeren Abständen sind zusätzliche Brandriegel einzubauen, ein Brandriegel in Höhe der Decke des 3. Geschosses über Geländeoberkante oder angrenzender horizontaler Gebäudeteile nach Nr. 1, jedoch zu dem darunter angeordneten Brandriegel mit einem Achsabstand von nicht mehr als 8 m. Bei größeren Abständen sind zusätzliche Brandriegel einzubauen, weitere Brandriegel an Übergängen der Außenwand zu horizontalen Flächen (z. B. Durchgänge, -fahrten, Arkaden), soweit diese in dem durch einen Brand von außen beanspruchten Bereich des 1. bis 3. Geschosses liegen. <p>Weiterhin ist ein Brandriegel (wie vorstehend beschrieben) maximal 1,0 m unterhalb von angrenzenden brennbaren Bauprodukten (z. B. am oberen Abschluss des WDVS unterhalb eines Daches) in der Dämmebene des WDVS anzuordnen.</p> <p>Das applizierte WDVS muss von der Unterkante des WDVS bis mindestens zur Höhe des Brandriegels nach Nr. 3 folgende Anforderungen erfüllen:</p> <ul style="list-style-type: none"> ■ Mindestdicke des Putzsystems (Oberputz und Unterputz) 4 mm, bei Ausführung vorgefertigter, klinkerartiger Putzteile („Flachverblender“) Dicke des Unterputzes $\geq 4 \text{ mm}$, ■ an Gebäudeinnenecken sind in den bewehrten Unterputz Eckwinkel aus Glasfasergewebe, Flächengewicht 280 g/m^2 und Reißfestigkeit $> 2,3 \text{ kN/5 cm}$ (im Anlieferungszustand) einzuarbeiten und ■ Verwendung eines Bewehrungsgewebes mit einem Flächengewicht von $\geq 150 \text{ g/m}^2$. |

| Bauaufsichtliche Anforderung | Klasse nach DIN EN 13501-1: 2010-01 | Bestimmungen für die Verwendung |
|---------------------------------|-------------------------------------|--|
| | | <p>Brandschutzmaßnahmen bei <u>Brandbeanspruchung aus Außenwandöffnungen</u>, oberhalb des Brandriegels nach Nr. 3:</p> <p>1. Dämmstoffdicken $d > 100$ mm bis $d \leq 300$ mm bei geklebten bzw. geklebt gedübelten WDVS</p> <p>Bei Verwendung von:</p> <ul style="list-style-type: none"> ■ ausschließlich mineralisch oder organisch gebundenen Klebemörteln (keine Klebeschäume) ■ mineralisch gebundenen Unter- und Oberputzen (Bindemittel Zement/Kalk) mit ■ Gehalt an organischen Bestandteilen in der Trockenmasse von Unter- und Oberputz jeweils ≤ 5 %, ■ Nassauftragsmenge jeweils $\geq 2,5$ kg/m², ■ Gesamtputzdicke (Unter- + Oberputz) ≥ 4 mm ■ organisch gebundenen Unter- und Oberputz (Bindemittel: Kunstharz-, Silikonharz- oder Silikatdispersion) mit ■ Gehalt an organischen Bestandteilen in der Trockenmasse von Unter- und Oberputz jeweils ≤ 10 %, ■ Nassauftragsmenge jeweils 2,5 bis 8 kg/m², ■ Gesamtputzdicke (Unter- + Oberputz) 4 bis 14 mm <p>sind in folgenden Bereichen Brandschutzmaßnahmen auszuführen:</p> <p>a) Oberhalb jeder Öffnung im Bereich der Stürze, mindestens 300 mm seitlich überstehend (links und rechts der Öffnung) und im Bereich gedämmter Laibungen,</p> <p>b) beim Einbau von Rollläden oder Jalousien unmittelbar oberhalb von Öffnungen bzw. bei der Montage von Fenstern in der Dämmebene sind diese dreiseitig – oberhalb und an beiden Seiten, mindestens 200 mm hoch bzw. breit, wie unter a) beschrieben – zu umschließen.</p> <p>Die Ausführung nach a) und b) darf entfallen, wenn mindestens in jedem 2. Geschoss ein horizontal um das Gebäude umlaufender Brandriegel angeordnet wird. Der Brandriegel ist so anzuordnen, dass ein maximaler Abstand von 0,5 m zwischen Unterkante Sturz und Unterkante Brandriegel eingehalten wird.</p> <p>2. Dämmstoffdicken ≤ 100 mm: Der Einbau der Fenster erfolgt bündig mit oder hinter der Rohbaukante.</p> |
| WDVS: normalentflammbar | E | |
| Dämmstoff: normalentflammbar | E | - |

4 Schallschutz

Ist kein Nennwert angegeben, so ist das WDVS mit einem Wert von $\Delta R_w = -6$ dB beim Nachweis des Schallschutzes in Ansatz zu bringen.

5 Wärmeschutz

Der rechnerische Nachweis des Wärmeschutzes ist mit den Bemessungswerten der Wärmeleitfähigkeit nach DIN 4108-4:2017-03 zu führen.

6 Bescheinigung für den Einbau des WDVS

Der Unternehmer, der das WDVS vor Ort einbaut, muss für jedes Bauvorhaben eine Bescheinigung ausstellen, mit der er bestätigt, dass die von ihm eingebauten Bauprodukte (Komponenten) den Bestimmungen der Europäischen Technischen Zulassung bzw. der Europäischen Technischen Bewertung sowie der jeweils geltenden Einbauanleitung entsprechen und die Bestimmungen dieser Technischen Regel eingehalten sind; die entsprechenden Einstufungen und Eigenschaften sind darin anzugeben. Diese Bescheinigung ist dem Bauherrn zur ggf. erforderlichen Weiterleitung an die zuständige Bauaufsichtsbehörde auszuhändigen.



Anwendungsregeln für nicht lasttragende verlorene Schalungsbaukästen/-systeme und Schalungssteine für die Erstellung von Ortbeton-Wänden

Stand: Mai 2019

INHALT

VORWORT

- A SPEZIELLE DEFINITIONEN
- B STANDSICHERHEIT UND GEBRAUCHSTAUGLICHKEIT
- C BRANDSCHUTZ
- D SCHALLSCHUTZ
- E WÄRMESCHUTZ

LITERATUR

- ANLAGE 1 NACHWEIS DES WIDERSTANDES GEGEN HORIZONTALE EINWIRKUNGEN (H_{ED}), IN WANDEBENE FÜR WÄNDE DES GITTERTYPUS UND DES SÄULENTYPUS, AUSGENOMMEN EINWIRKUNGEN AUS ERDBEBEN

Vorwort

Diese technische Regel gilt für die Verwendung bzw. Anwendung von Bauprodukten bzw. Bausätzen, die in den folgenden technischen Spezifikationen geregelt sind:

- I) nicht lasttragende verlorene Schalungssteine nach ETA erstellt auf der Grundlage von ETAG 009 [1],
- II) nicht lasttragende verlorene Schalungssteine aus Normalbeton und Leichtbeton nach EN 15435:2008¹ [2],
- III) nicht lasttragende verlorene Schalungssteine aus Holzspanbeton nach EN 15498:2008² [3].

Gemeinsam ist den o. g. Bauprodukten bzw. Bausätzen, dass sie ein nicht lasttragendes verlorenes Schalungssystem ausbilden, das die Erstellung von Ortbeton-Wänden ermöglicht. Die Schalungssteine bzw. Schalungsbausätze / -systeme nach I), II) und III) - im Weiteren Schalungsbausteine genannt - bleiben nach der Betonage des Kernbetons Bestandteil der Wand.

A Spezielle Definitionen

Geometrische Ausbildung des tragenden Kernbetons:

Durch die (nicht lasttragenden) Schalungsbausteine und deren Anordnung wird die geometrische Ausbildung des tragenden Kernbetons definiert. Der Betonkörper darf bewehrt sein.

Die Kernbetondicke ist definiert als kleinste über die Wandhöhe durchgehende Dicke der geometrischen Ausbildung des tragenden Kernbetons.

Typen je nach geometrischer Ausbildung des Kernbetons:

1. Scheibenartiger Typ

Der tragende Kernbeton des scheibenartigen Typs ist eine Betonwand, die nur an einzelnen Stellen von Abstandhaltern punktförmig unterbrochen ist. Die Abstandhalter sind im Allgemeinen regelmäßig angeordnet. Die Summe der Querschnittsflächen der Abstandhalter darf dabei nur maximal 1 % der Wandfläche betragen.

2. Gittertyp

Der tragende Kernbeton des Gittertyps besteht aus Betonstützen, die durch horizontale Beton-Riegel verbunden sind. Die Stützen und Riegel entstehen durch das Ausbetonieren der Hohlräume der Schalungsbausteine. Die vertikalen Stützen verlaufen über die gesamte Höhe der Wand, und zwar ohne Unterbrechung oder Verringerung der Querschnittsfläche.

3. Säulentyp

Der tragende Kernbeton des Säulentyps besteht aus regelmäßig angeordneten Beton-Stützen ohne horizontale Beton-Riegel oder mit Beton-Riegeln, die keine rechnerisch tragende Verbindung zu den Beton-Stützen aufweisen. Die Stützen entstehen durch das Ausbetonieren der vertikalen Hohlräume der Schalungsbausteine. Die vertikalen Stützen verlaufen über die gesamte Höhe der Wand, und zwar ohne Unterbrechung oder Verringerung der Querschnittsfläche.

4. Sonstige Typen

Sämtliche Typen, die vorstehend nicht definiert sind.

1 In Deutschland umgesetzt durch DIN EN 15435:2008-10.

2 In Deutschland umgesetzt durch DIN EN 15498:2008-08.

B Standsicherheit und Gebrauchstauglichkeit

B1 Bemessung, Konstruktion und Ausführung

Bemessung, Konstruktion und Ausführung der mit verlorenen Schalungssystemen nach o. g. technischen Spezifikationen hergestellten Ortbetonwände erfolgt nach A 1.2.3.1 der **H-VV TB**.

Schalungsbausteine dürfen nur trocken verlegt werden.

Außenwände, die mit Schalungsbausteinen errichtet werden, sind durch Putz oder Bekleidungen vor Umwelteinflüssen zu schützen.

Zur Sicherstellung des Verbunds der Betonstabstähle dürfen die Schalungsbausteine nicht auf die Betondeckung angerechnet werden.

Bei Schalungsausätzen/-systemen nach ETA basierend auf der ETAG 009 [1] sind die Aussagen zum Widerstand gegen den Schalungsdruck und/oder die Aussagen zur maximalen zulässigen Füllhöhe der ETA zu entnehmen. Bei Schalungssteinen nach EN 15435:2008¹ [2] bzw. EN 15498:2008² [3] sind die Widerstände gegen den Schalungsdruck (charakteristische Zugfestigkeit der Stege, charakteristische Biegezugfestigkeit der Wandungen) der Leistungserklärung bzw. den begleitenden Dokumenten zu entnehmen.

Sofern keine maximale zulässige Füllhöhe angegeben ist, sind geeignete statische Systeme zu wählen, um die Beanspruchungen der Schalung mit den Lastannahmen infolge des Frischbetondrucks aus DIN 18218:2010-01 [4] realitätsnah zu ermitteln, dabei ist **Kapitel B 2** dieser technischen Regel zu beachten. Für den Nachweis gegen den Schalungsdruck sind die Bemessungswerte der Widerstände (z. B. Stegzugfestigkeit, Biegezugfestigkeit der Wandungen und ggf. Ausreißfestigkeit des Steges aus der Wandung) den Bemessungswerten der Beanspruchungen gegenüberzustellen. Die Teilsicherheitsbeiwerte sind entsprechend DIN EN 1990:2010-12 und DIN EN 1990/NA:2010-12 [5, 6] festzulegen.

B1.1 Bei der Bemessung und Konstruktion nach DIN EN 1992-1-1:2011-01 und DIN EN 1992-1-1/A1:2015-03 [7] in Verbindung mit DIN EN 1992-1-1/NA:2013-04 und DIN EN 1992-1-1/NA/A1:2015-12 [8] einer aus Schalungsbausteinen hergestellten Ortbetonwand des Gittertyps, des Säulentyps bzw. „Sonstigen Typs“ gilt zusätzlich Folgendes:

1. Es sind nur vorwiegend ruhende Einwirkungen erlaubt. Die Bemessung und Konstruktion von Tragwerken unter Erdbebeneinwirkung sind mit dieser technischen Regel nicht geregelt.
2. Die Schlankheit der Wand bzw. der Kernbetonstützen darf den Wert $\lambda = 85$ nicht überschreiten.
3. Höhere Betondruckfestigkeitsklassen des Ortbetons als C30/37 bzw. LC30/33 dürfen rechnerisch nicht in Ansatz gebracht werden.

1 In Deutschland umgesetzt durch DIN EN 15435:2008-10.

2 In Deutschland umgesetzt durch DIN EN 15498:2008-08.

B1.2 Beim Nachweis des Widerstandes gegen horizontale Einwirkungen (H_{Ed}) in Wandebene für Wände des Gittertyps und des Säulentyps gilt zusätzlich:

- Die Wände dürfen nach Anlage 1 bemessen werden, wenn der Querschnitt der horizontalen Beton-Riegel zwischen den vertikalen Stützen mindestens 100 cm² beträgt, deren kleinste Dicke mindestens dem dreifachen Größtkorndurchmesser entspricht und pro m Wandhöhe mindestens vier solcher Riegel angeordnet sind. Wird diese Bedingung nicht erfüllt, können die Bemessungsmodelle von Anlage 1 nicht verwendet werden. In diesem Fall ist der statische Nachweis des Widerstandes gegen die horizontale Einwirkung in Wandebene so zu führen, als wenn es sich um nebeneinanderstehende Stützen handelte. Die Definition der Stegaussparungen ist der ETA bzw. DIN EN 15435:2008¹, Abschnitt 3.1.10 [2] bzw. DIN EN 15498:2008², Bild 3.b [3], zu entnehmen.
- Die Querschnittsabmessungen der durchgehenden Stützen bei Wänden des Gitter- und Säulentyps müssen für tragende Wände über die gesamte Wandhöhe in jeder Querschnittsrichtung mindestens 120 mm betragen. Schalungsbausteine, für die diese Bedingung im Endzustand nicht zutrifft, sind damit für tragende Wände ausgeschlossen.
- Die Standsicherheit nichttragender Wände mit Abmessungen kleiner 120 mm in einer Querschnittsrichtung ist nach DIN 4103-1:2015-06 [9] nachzuweisen.
- Für die Bemessung der Wände bei Querkraftbeanspruchung des Gittertyps in Wandebene gilt Anlage 1 dieser Technischen Regel.
- Bei Beanspruchungen senkrecht zur Wandebene müssen Wände des Gitter- und Säulentyps immer zweiseitig gehalten sein, d. h. sie dürfen in der Regel nur in Bauwerken verwendet werden, in denen die Decken als Scheiben wirken.
- Es dürfen folgende Bewehrungen angeordnet werden:
 - in jedem Beton-Riegel der Systeme des Gittertyps maximal 2 Betonstäbe
 - in jeder Stütze der Systeme **Gittertyp** oder Säulentyps je Seite des Betonquerschnitts ein Vertikalstab oder zu einer Matte zusammengefasste Vertikalstäbe oder für den ganzen Betonquerschnitt ein Bewehrungskorb.
- Bei der Planung und Ausführung der Bewehrung **gilt** Folgendes:
 - Die horizontalen Abmessungen der Bewehrungsmatten und -körbe für die vertikale Bewehrung müssen einschließlich Abstandhalter um ein geeignetes Maß kleiner als die entsprechenden minimalen Abmessungen des Betonkerns sein.
 - Für die Betondeckungen gilt DIN EN 1992-1-1:2011-01 und DIN EN 1992-1-1/A1:2015-03 [7] in Verbindung mit DIN EN 1992-1-1/NA:2013-04 und DIN EN 1992-1-1/NA/A1:2015-12 [8].
 - Für den Abstand der Bewehrungsstäbe untereinander gelten die Regelungen nach DIN EN 1992-1-1:2011-01 und DIN EN 1992-1-1/A1:2015-03 [7] in Verbindung mit DIN EN 1992-1-1/NA:2013-04 und DIN EN 1992-1-1/NA/A1:2015-12 [8].
 - Wird mehr als ein Betonstabstahl auf einer Seite des Betonquerschnitts der Stütze angeordnet, sind diese zu einer Matte zu verbinden (z. B. durch aufgeschweißte oder angebundene Querstäbe).
 - Die Vertikalbewehrung darf nur statisch angerechnet werden, wenn sie den zugehörigen Bewehrungs- und Konstruktionsregeln für normalkraft- und/oder biegebeanspruchte Balken oder Stützen nach DIN EN 1992-1-1:2011-01 und DIN EN 1992-1-1/A1:2015-03 [7] in Verbindung mit DIN EN 1992-1-1/NA:2013-04 und DIN EN 1992-1-1/NA/A1:2015-12 [8] entspricht.

1 In Deutschland umgesetzt durch DIN EN 15435:2008-10.

2 In Deutschland umgesetzt durch DIN EN 15498:2008-08.

B2 Zusätzlich zu DIN EN 1992-1-1:2011-01 und DIN EN 1992-1-1/A1:2015-03 [7] in Verbindung mit DIN EN 1992-1-1/NA:2013-04 und DIN EN 1992-1-1/NA/A1:2015-12 [8] gilt Folgendes:

1. Die mindestens einzuhaltende Ausbreitmaßklasse und das Größtkorn der Gesteinskörnung des verwendeten Frischbetons müssen für alle Systeme (auch für Systeme des scheibenartigen Typs) den Angaben der folgenden Tabelle 1 entsprechen.

Tabelle 1

| | Mindestabmessung des Füllbereichs | Größtkorn der Gesteinskörnung | Ausbreitmaßklasse |
|---|--------------------------------------|----------------------------------|-------------------|
| | 1 | 2 | 3 |
| 1 | < 120 mm | ≤ 16 mm | F5 |
| 2 | 120 bis 140 mm | ≤ 16 mm | ≥ F3 |
| 3 | ≥ 140 mm | ≤ 32 mm | ≥ F2 |

Die maximale Ausbreitmaßklasse darf F5 nicht überschreiten.

Frischbeton im unteren Bereich der Ausbreitmaßklasse F3 und darunter muss durch Rütteln verdichtet werden.

Frischbeton im oberen Bereich der Ausbreitmaßklasse F3 und darüber darf durch Stochern verdichtet werden.

Die Festigkeitsentwicklung des Frischbetons muss „Mittel“ bis „Schnell“ nach DIN EN 206-1:2001-07, DIN EN 206-1/A1:2004-10 und DIN EN 206-1/A2:2005-09 [10] in Verbindung mit DIN 1045 2:2008-08 [11], Tabelle 12 sein.

2. Waagerechte Arbeitsfugen sind vorzugsweise in Höhe der Geschossdecken anzuordnen. Sofern darüber hinausgehende Arbeitsunterbrechungen nicht vermieden werden können, sind vertikale Betonstabstähle (Steckeisen) in den Arbeitsfugen wie folgt anzuordnen:

- Die Steckeisen müssen zueinander versetzt sein und der Abstand voneinander darf nicht größer als 500 mm sein.
- Der Gesamtquerschnitt muss mindestens 1/2000 der Querschnittsfläche des anzuschließenden Betonkerns betragen, jedoch sind je Meter Wandlänge mindestens zwei Betonstabstähle B500 Ø 8 mm (oder gleichwertig) anzuordnen.
- Die Steckeisen müssen jeweils mindestens 200 mm in die miteinander zu verbindenden Betonschichten reichen.

3. Der Beton darf frei nur bis zu einer Höhe von 2 m fallen, darüber hinaus ist der Beton durch Schüttrohre oder Betonierschläuche von maximal 100 mm Durchmesser zusammenzuhalten und bis kurz vor die Einbaustelle zu führen. Schüttkegel sind durch kurze Abstände der Einfüllstellen zu vermeiden.

Es muss genügend Zwischenraum in der Bewehrung für Schüttrohre oder Betonierschläuche vorgesehen werden. Das DBV-Merkblatt „Betonierbarkeit von Bauteilen aus Beton und Stahlbeton“ – 01/2014 [12] ist zu beachten.

4. Die Wände dürfen nach dem Betonieren nicht mehr als 5 mm pro laufendem Meter Wandhöhe von der Lotrechten abweichen, ab einer Wandhöhe von 3 m allerdings insgesamt maximal 15 mm, und müssen den Ebenheitstoleranzen für Wandoberflächen nach DIN 18202:2013-04, Tabelle 3, Zeile 6 [13], entsprechen.

C Brandschutz

C1 Feuerwiderstand

Bei tragenden Wandkonstruktionen, die unter Verwendung von vorher genannten Schalungssteinen oder Schalungsbausätzen/-systemen erstellt werden, kann der Feuerwiderstand hinsichtlich der Standsicherheit (Tragfähigkeitskriterium R) für die i. d. R. innenliegende, tragende Betonkonstruktion nach DIN EN 1992-1-2:2010-12 [14] unter Berücksichtigung von DIN EN 1992-1-2/NA:2010-12 [15] erfolgen, wenn der Nachweis der Standsicherheit unter normalen Temperaturen auf Grundlage von DIN EN 1992-1-1:2011-01 und DIN EN 1992-1-1/A1:2015-03 [7] unter Berücksichtigung von DIN EN 1992-1-1/NA:2013-04 und DIN EN 1992-1-1/NA/A1:2015-12 [8] vollumfänglich möglich ist. In welchem Rahmen eine Beurteilung des Feuerwiderstandes hinsichtlich Raumabschluss und Isolation (EI) oder Tragfähigkeit, Raumabschluss und Isolation (REI) möglich ist, hängt von den entsprechenden dazu erforderlichen Randbedingungen der Nachweisführung nach DIN EN 1992-1-2:2010-12 [14] unter Berücksichtigung von DIN EN 1992-1-2/NA:2010-12 [15] ab.

Für den prüftechnischen Nachweis gibt es keine abschließende technische Regel.

C2 Brandverhalten

Für nicht lasttragende verlorene Schalungsbausteine, die aus expandiertem Polystyrol-(EPS)-Dämmstoff nach EN 13163:2012+A2:2016³ [16] hergestellt werden, ist hinsichtlich der Zuordnung der Klassifizierung nach DIN EN 13501-1:2010-01 [17] zu den bauaufsichtlichen Anforderungen die TR „WDVS mit ETA nach ETAG 004“ (Juni 2016) Abschnitt 3.2¹ sinngemäß anzuwenden.

D Schallschutz

Werden Schalungsbausteine in Fällen verwendet, in denen Anforderungen an den Schallschutz bestehen, ist der Nachweis des Schallschutzes nach DIN 4109-1:2018-01 [18] und DIN 4109-32:2016-07 [20] zu führen.

E Wärmeschutz

Der auf Basis der o. g. technischen Spezifikationen nach [1], [2] und [3] angegebene Nennwert des Wärmedurchlasswiderstandes des Schalungsbausteins ist für den Nachweis des Wärmeschutzes in einen Bemessungswert umzurechnen. Der Bemessungswert ist gleich dem Nennwert dividiert durch einen Sicherheitsbeiwert = 1,2.

Für Schalungsbausteine darf der Nachweis des Wärmeschutzes alternativ mit den Bemessungswerten der Wärmeleitfähigkeit der einzelnen Komponenten nach DIN 4108-4:2017-03 [21] geführt werden.

Als integrierte Wärmedämmung – das sind Wärmedämmstoff-Einlagen im Inneren des Schalungsbausteins, die direkt dem Frischbetondruck ausgesetzt sind – dürfen nur Dämmstoffe verwendet werden, deren Druckspannung bei 10 % Stauchung mindestens der Stufe ≥ 100 kPa [16] entspricht.

¹ Bei der sinngemäßen Anwendung der TR „WDVS mit ETA nach ETAG 004“ bzgl. des Brandverhaltens von verlorenen Schalungsbausätzen aus Polystyrol ist zu beachten, dass nach **der HBO** „schwerentflammbar“ nur für die Oberflächen von Außenwänden der Gebäude nach den Gebäudeklassen 4 und 5 gefordert wird. Für Gebäudeklassen 1 bis 3 reicht „normalentflammbar“ aus.

³ In Deutschland umgesetzt durch DIN EN 13163:2017-02.

Literatur

- [1] ETAG 009:2002-06 Nicht lasttragende verlorene Schalungsbausätze/-systeme bestehend aus Schalungs-/Mantelsteinen oder -elementen aus Wärmedämmstoffen und – mitunter – aus Beton
- [2] DIN EN 15435:2008-10 Betonfertigteile - Schalungssteine aus Normal- und Leichtbeton - Produkteigenschaften und Leistungsmerkmale; Deutsche Fassung EN 15435:2008
- [3] DIN EN 15498:2008-08 Betonfertigteile - Holzspanbeton-Schalungssteine - Produkteigenschaften und Leistungsmerkmale; Deutsche Fassung EN 15498:2008
- [4] DIN 18218:2010-01 Frischbetondruck auf lotrechte Schalungen
- [5] DIN EN 1990:2010-12 Eurocode: Grundlagen der Tragwerksplanung; Deutsche Fassung EN 1990:2002+A1:2005+A1:2005/AC:2010
- [6] DIN EN 1990/NA:2010-12 Nationaler Anhang - National festgelegte Parameter - Eurocode: Grundlagen der Tragwerksplanung
- [7] DIN EN 1992-1-1:2011-01 Eurocode 2: Bemessung und Konstruktion von Stahlbeton- und Spannbetontragwerken - Teil 1-1: Allgemeine Bemessungsregeln und Regeln für den Hochbau; Deutsche Fassung EN 1992-1-1:2004 + AC:2010
- [8] DIN EN 1992-1-1/NA:2013-04 Nationaler Anhang – National festgelegte Parameter - Eurocode 2: Bemessung und Konstruktion von Stahlbeton- und Spannbetontragwerken - Teil 1-1: Allgemeine Bemessungsregeln und Regeln für den Hochbau
- [9] DIN EN 1992-1-1/NA/A1:2015-12
- [9] DIN 4103-1:2015-06 Nichttragende innere Trennwände – Teil 1: Anforderungen und Nachweise
- [10] DIN EN 206-1:2001-07 Beton - Teil 1: Festlegung, Eigenschaften, Herstellung und Konformität; Deutsche Fassung EN 206-1:2000
- DIN EN 206-1/A1:2004-10 Änderung A1
- DIN EN 206-1/A2:2005-09 Änderung A2
- [11] DIN 1045-2:2008-08 Tragwerke aus Beton, Stahlbeton und Spannbeton - Teil 2: Beton - Festlegung, Eigenschaften, Herstellung und Konformität - Anwendungsregeln zu DIN EN 206-1
- [12] DBV-Merkblatt Betonierbarkeit von Bauteilen aus Beton und Stahlbeton – Planungs- und Ausführungsempfehlungen für den Betoneinbau - 01/2014
- [13] DIN 18202:2013-04 Toleranzen im Hochbau - Bauwerke
- [14] DIN EN 1992-1-2:2010-12 Bemessung und Konstruktion von Stahlbeton- und Spannbetontragwerken – Teil 1-2: Allgemeine Regeln – Tragwerksbemessung für den Brandfall; Deutsche Fassung EN 1992-1-2:2004 + AC:2008
- [15] DIN EN 1992-1-2/NA:2010-12 Nationaler Anhang – National festgelegte Parameter – Eurocode 2: Bemessung und Konstruktion von Stahlbeton- und Spannbetontragwerken – Teil 1-2: Allgemeine Regeln - Tragwerksbemessung für den Brandfall
- [16] DIN EN 13163:2017-02 Wärmedämmstoffe für Gebäude - Werkmäßig hergestellte Produkte aus expandiertem Polystyrol (EPS) - Spezifikation; Deutsche Fassung EN 13163:2012+A2:2016
- [17] DIN EN 13501-1:2010-01 Klassifizierung von Bauprodukten und Bauarten zu ihrem Brandverhalten – Teil 1: Klassifizierung mit den Ergebnissen aus den Prüfungen zum Brandverhalten von Bauprodukten; Deutsche Fassung EN 13501-1:2007+A1:2009

- | | | |
|------|---------------------|--|
| [18] | DIN 4109-1:2018-01 | Schallschutz im Hochbau – Teil 1: Mindestanforderungen |
| [19] | DIN 4109-32:2016-07 | Schallschutz im Hochbau – Teil 32: Daten für die rechnerischen Nachweise des Schallschutzes (Bauteilkatalog) – Massivbau |
| [20] | DIN 4108-4:2017-03 | Wärmeschutz und Energie-Einsparung in Gebäuden - Teil 4: Wärme- und feuchteschutztechnische Bemessungswerte |

Anlage 1

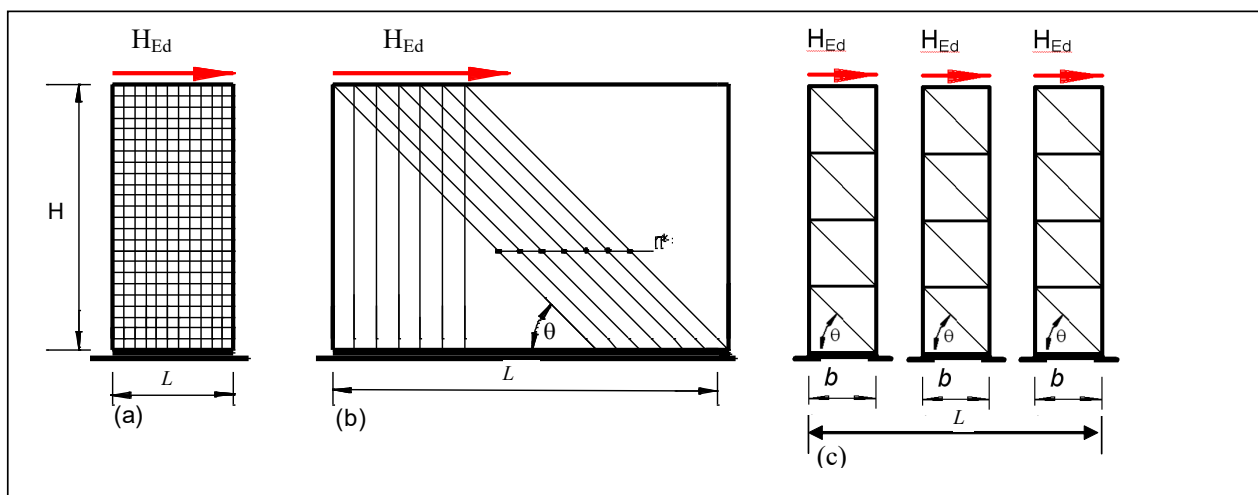
Nachweis des Widerstandes gegen horizontale Einwirkungen (H_{Ed}), in Wandebene für Wände des Gittertyps und des Säulentyps, ausgenommen Einwirkungen aus Erdbeben

Die Ermittlung des Bemessungswiderstandes ist unter Wahl eines zutreffenden Modells (siehe nachfolgend, hier: Abb. a, b oder c) und des verwendeten Betons (Normalbeton oder Leichtbeton) vorzunehmen. Bei der Ermittlung der relevanten Einwirkungen ist DIN EN 1992-1-1:2011-01 und DIN EN 1992-1-1/A1:2015-03 [7] in Verbindung mit DIN EN 1992-1-1/NA:2013-04 und DIN EN 1992-1-1/NA/A1:2015-12 [8] zu berücksichtigen.

Die Teilsicherheitsbeiwerte für die „außergewöhnliche Bemessungssituation“ sind entsprechend denen für die „ständige und vorübergehende Bemessungssituation“ zu wählen.

Dabei können drei statische Modelle gemäß Abb. 1 angewandt werden:

- Rahmenmodell (unbewehrter Beton)
- Modell mit durchgehenden Streben (unbewehrter Beton)
- Balkenmodell (bewehrter Beton)



a) Rahmenmodell

b) Modell mit durchgehenden Streben

c) Balkenmodell

Abb. 1: Statische Modelle für horizontale Scherkräfte H_{Ed}

Der Nachweis von Horizontalkräften in Wandlängsrichtung (Scherkräften) H_{Ed} ist wie folgt zu führen:

$$H_{Ed} \leq H_{Rd,i} \quad \text{mit } i = 1 \text{ bis } 3 \text{ (Bemessungswiderstände der u. g. einzelnen Modelle)}$$

Unter der kombinierten Einwirkung von horizontalen und vertikalen Lasten müssen die Beton-Stützen in Zustand I bleiben, d. h. es dürfen keine Zugspannung auftreten, andernfalls muss der Planer in den Stützen vertikale Bewehrung zur Deckung der Zugkräfte anordnen.

Die Nachweise $H_{Ed} \leq H_{Rd,i}$ der vorgeschlagenen statischen Modelle dürfen mittels folgender Ansätze geführt werden:

A Rahmenmodell

Der Bemessungswiderstand $H_{Rd,1}$ des Rahmenmodells hängt von der Zugfestigkeit der Beton-Riegel ab. Nimmt man eine parabolische Schubflussverteilung über die Wandlänge L gemäß der Balkentheorie und einen Nullpunkt des Moments in der Mitte der Beton-Riegel an, so ist die Tragfähigkeit eines Beton-Riegels erreicht, wenn die Zugspannung auf Grund des maximalen Biegemoments am Schnittpunkt Riegel/Stütze die Zugfestigkeit des Betons überschreitet. Der maximale Wert der Schubbeanspruchung H'_{Ed} ergibt sich aus Gleichung (1):

(1)

$$\max H'_{Ed} = \frac{3}{2} \frac{H_{Ed}}{L},$$

und führt so zu einer maximalen Schubkraft $\max V_{Ed,r}$ in einem Beton-Riegel von

(2)

$$\max V_{Ed,r} = \max H'_{Ed} h_s = \frac{3}{2} \frac{H_{Ed}}{L} h_s$$

Das anliegende maximale Biegemoment $\max M_{Ed,r}$ in einem Beton-Riegel ist

(3)

$$\max M_{Ed,r} = \max V_{Ed,r} \frac{l_r}{2} = \frac{3}{4} \frac{H_{Ed}}{L} h_s l_r$$

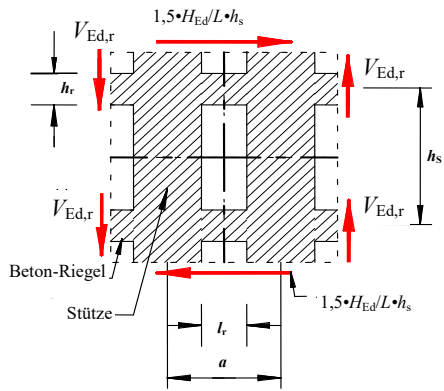
Mit einem vorgegebenen Widerstandsmoment Z_r des Beton-Riegels und einer charakteristischen Betonzugfestigkeit $f_{ctk;0,05}$ ergibt sich für eine Wand folgender Bemessungswiderstand:

(4)

$$H_{Rd,1} = \frac{4}{3} \frac{L}{h_s} \frac{Z_r}{l_r} \frac{f_{ctk;0,05}}{\gamma_{ct}}$$

In Gleichung (4) gelten folgende Bezeichnungen (vgl. [Abb. 2](#)):

| | |
|----------------|---|
| $H_{Rd,1}$ | Bemessungsscherfestigkeit gemäß Rahmenmodell; |
| L | Wandlänge; |
| h_s | Abstand zwischen den Achsen der Beton-Riegel; |
| l_r | lichte Länge des Beton-Riegels; |
| Z_r | Widerstandsmoment des Beton-Riegels; |
| $f_{ctk;0,05}$ | charakteristische Betonzugfestigkeit; |
| | $f_{ctk;0,05} = \eta_1 \cdot 0,7 \cdot 0,3 \cdot f_{ck}^{2/3} = \eta_1 \cdot 0,21 \cdot f_{ck}^{2/3}$ [MN/m ²]; |
| f_{ck} | charakteristische Druckfestigkeit des Betons (Zylinder); |
| γ_{ct} | mit 1,5 Teilsicherheitsbeiwert für die Betonzugfestigkeit des Ortbetons; |
| η_1 | mit 1,0 für Normal-Ortbeton; |
| | 0,40 + 0,60 · ρ / 2200 für Ortbeton aus Leichtbeton mit einem Rechenwert der Trockenrohddichte von ρ in [kg/m ³]. |

**Abb. 2:** Bezeichnungen

B Modell mit durchgehenden Druck-Streben

Der Bemessungswiderstand $H_{Rd,2}$ des Modells mit durchgehenden Streben hängt von der Festigkeit der n Streben ab, die durchgehend von einem Geschoss zum nächsten durch die Wand verlaufen (vgl. Abb. 1 und 3).

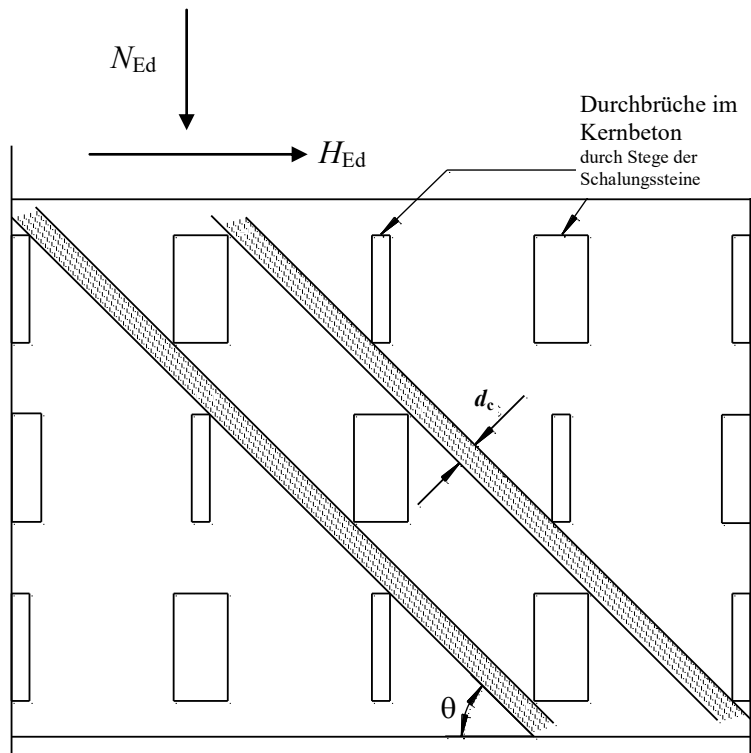


Abb. 3: Höhe d_c einer durchgehenden Strebe

Der Bemessungswiderstand einer Strebe wird gemäß Gleichung (5) ermittelt. Der Neigungswinkel θ der Streben ergibt sich aus Abb. 3.

Der Bemessungswiderstand $H_{Rd,2}$ ergibt sich aus Gleichung (5):

(5)

$$H_{Rd,2} = n^* \cdot \nu \cdot f_{cd} \cdot b_c \cdot d_c \cdot \cos \theta \leq N_{Ed} \cdot \cot \theta$$

mit

- $H_{Rd,2}$ = Bemessungswiderstand gemäß dem Modell mit durchgehenden Streben;
- n^* = Anzahl der durchgehenden Streben in einer Wand;
- f_{cd} = Bemessungswert der Druckfestigkeit des Betons;
- ν = $0,6(1 - f_{ck}[\text{MN/m}^2/250])$ (entspricht Gleichung 6.6N in [8] bzw. [9]);
- b_c = Dicke der Strebe;
- d_c = Höhe der Strebe (mindestens 70 mm);
- θ = Neigungswinkel der Streben $30^\circ \leq \theta \leq 60^\circ$;
- N_{Ed} = Bemessungswert der einwirkenden Normalkraft.

C Balkenmodell

Der Bemessungswiderstand $H_{Rd,3}$ gemäß dem Balkenmodell kann mit Hilfe der Bemessungsregeln bestimmt werden, die für Stahlbetonbalken gelten. Dabei verläuft die Beton-Druckstrebe nicht über das ganze Geschoss, sondern nur innerhalb der Beton-Stütze. Die Beton-Druckstrebe wird dabei mit Hilfe der Bewehrung zurückgehängt. Diese „Rückhänge-Bewehrung“ wird dabei durch horizontale Betonstabstähle gebildet, die innerhalb der Beton-Riegel des Stützen/Riegel-Systems verlaufen. Eine ausreichende Endverankerung der horizontalen Stäbe – z. B. durch Schlaufen der Bewehrung – ist gemäß DIN EN 1992-1-1:2011-01 und DIN EN 1992-1-1/A1:2015-03 [7] in Verbindung mit DIN EN 1992-1-1/NA:2013-04 und DIN EN 1992-1-1/NA/A1:2015-12 [8], Abschnitt 8, sicherzustellen.

Der Bemessungswiderstand $H_{Rd,3a}$ der Rückhänge-Bewehrung ergibt sich aus Gleichung (6):

(6)

$$H_{Rd,3a} = \min\left(A_{sh,r} \cdot f_{yd}; A_{sv,r} \cdot f_{yd} \cdot \frac{H}{b}\right)$$

mit

- $H_{Rd,3a}$ = Bemessungswiderstand der Rückhänge-Bewehrung gemäß dem Balkenmodell;
- $A_{sh,r}$ = Querschnitt der horizontalen Rückhänge-Bewehrung;
- $A_{sv,r}$ = Querschnitt der vertikalen Betonstab-Bewehrung;
- b = Breite der betrachteten Beton-Stütze;
- f_{yd} = Bemessungswert der Festigkeit des Stahls der Rückhänge-Bewehrung.

Der Bemessungswiderstand $H_{Rd,3b}$ der Druckstrebe ergibt sich **aus** Analogie zu (5) aus Gleichung (7):

(7)

$$H_{Rd,3b} = n^* \cdot \nu \cdot f_{cd} \cdot b_c \cdot d_c \cdot \cos \theta$$

mit

- n^* = 1;
- θ = Neigungswinkel der Strebe $30^\circ \leq \theta \leq 60^\circ$.

Der Bemessungswiderstand $H_{Rd,3}$ des Balkenmodells nach Abb. 1c) ergibt sich nach Gleichung (8):

(8)

$$H_{Rd,3} = \min(H_{Rd,3a}; H_{Rd,3b})$$



INHALT

- 1 GELTUNGSBEREICH
- 2 WÄRMESCHUTZ
- 3 SCHALLSCHUTZ
- 4 WESENTLICHE MERKMALE FÜR DAS Ü-ZEICHEN

1 Geltungsbereich

Diese Richtlinie gilt für werkmäßig hergestellte Rollladenkästen (einschließlich Rollladenkastendeckel), an die Anforderungen hinsichtlich des Wärme- oder Schallschutzes gestellt werden.

Die Bestandteile des Rollladenkastens müssen aus mindestens normalentflammbaren Baustoffen bestehen.

Für werkmäßig hergestellte Rollladenkästen mit statisch tragender Funktion im Bauwerk ist zusätzlich die in **Kapitel C 2** bekannt gemachte technische Regel für das jeweilige Bauprodukt zu beachten.

2 Wärmeschutz

2.1 Anforderungen an den Mindestwärmeschutz

Es werden Anforderungen an die Begrenzung des Wärmedurchgangs sowie an die Oberflächentemperatur gestellt.

Der Rollladenkasten muss die Anforderung des Mindestwärmeschutzes nach DIN 4108-2:2013-02, Abschnitt 5.1.3, erfüllen.

Diese Anforderung gilt als erfüllt, wenn der nach Abschnitt 2.2 berechnete oder der nach Abschnitt 2.3 gemessene Wärmedurchgangskoeffizient U_{sb} des Rollladenkastens $U_{sb} \leq 0,85 \text{ W}/(\text{m}^2 \cdot \text{K})$ beträgt und der nach Abschnitt 2.2 berechnete Temperaturfaktor $f_{Rsi} \geq 0,70$ beträgt.

2.2 Berechnung des Wärmedurchgangskoeffizienten U_{sb} und des Temperaturfaktors f_{Rsi}

Der Wärmedurchgangskoeffizient U_{sb} des Rollladenkastens ist zweidimensional nach DIN EN ISO 10077-2:2018-01 zu berechnen und auf zwei Wert anzeigende Ziffern zu runden. Die Berechnung ist mit einem Blendrahmen mit 60 mm Bautiefe, der für die Zwecke dieser Richtlinie als adiabatisch zu betrachten ist, durchzuführen. Der Blendrahmen ist bündig mit der Außenseite des tatsächlichen oder geplanten Fensterrahmens anzusetzen, unabhängig von dessen Breite.

Bei der zweidimensionalen Berechnung ist die Wärmestromdichte auf die maßgebliche Höhe b_{sb} nach DIN EN ISO 10077-2:2018-01 zu beziehen.

Der Temperaturfaktor f_{Rsi} des Rollladenkastens ist zweidimensional nach DIN EN ISO 10211:2018-03 in Verbindung mit DIN EN ISO 10077-2:2018-01 zu berechnen und auf zwei Wert anzeigende Ziffern zu runden. Die Berechnung ist mit einem Blendrahmen mit 70 mm Bautiefe aus Holz der Wärmeleitfähigkeit $\lambda = 0,13 \text{ W}/(\text{m} \cdot \text{K})$ unter den Randbedingungen aus DIN 4108-2:2013-02 durchzuführen. Für die Übergangswiderstände sind die Randbedingungen nach DIN 4108 Beiblatt 2:2019-06 anzusetzen. Der obere Baukörperanschluss wird für die Zwecke dieser Richtlinie als adiabatisch betrachtet.

Für die Bestandteile des Rollladenkastens sind bei den Berechnungen die jeweiligen Bemessungswerte der Wärmeleitfähigkeit nach DIN EN ISO 10456:2010-05, DIN EN ISO 10077-2:2018-01 oder DIN 4108-4:2017-03 anzusetzen. Der Rollraum ist entsprechend den Randbedingungen nach Abschnitt 6.3.5 oder DIN EN ISO 10077-2:2018 01 zu behandeln.

2.3 Messung des Wärmedurchgangskoeffizienten U_{sb}

Der Wärmedurchgangskoeffizient U_{sb} des Rollladenkastens ist nach DIN EN 12412-4:2003-11 zu bestimmen.

3 Schallschutz

Sollen für den Rollladenkasten schalldämmende Eigenschaften ausgewiesen werden, so ist das zugehörige bewertete Schalldämm-Maß zu ermitteln entweder:

- aufgrund seiner konstruktiven Merkmale nach DIN 4109-35:2016-07, Tabelle 6, oder
- durch Messung nach DIN EN ISO 10140-1:2016 12, DIN EN ISO 10140-2 und -4:2010-12 sowie DIN EN ISO 10140-5:2014-09 und Bewertung nach DIN EN ISO 717-1:2013-06. Falls im Rahmen der Messung nur eine bewertete Norm-Schallpegeldifferenz $D_{n,e,w}$ ausgewiesen wurde, so ist diese nach folgender Formel in ein bewertetes Schalldämm-Maß umzurechnen:

$$R_w = D_{n,e,w} + 10 \log(S^R/10\text{m}^2)$$

mit S^R Fläche des Rollladenkastens in m^2 .

Prüfberichte nach DIN EN ISO 10140-1:2010-12, 2012-05 und 2014-09 sowie DIN EN ISO 10140-05:2010-12 in Verbindung mit DIN EN ISO 717-1:2006-11 bzw. DIN EN ISO 717-1:2013-06, die vor dem Inkrafttreten dieser Ausgabe der Verwaltungsvorschrift Technische Baubestimmungen erstellt wurden, dürfen weiterhin verwendet werden.

Bei der Berechnung der Luftschalldämmung kann das angegebene bewertete Schalldämm-Maß R_w direkt in Gleichung 37 der DIN 4109-2:2018-01, Abschnitt 4.4.2 eingesetzt werden.

4 Wesentliche Merkmale für das Ü-Zeichen

Im Ü-Zeichen eines Rollladenkastens, der den Anforderungen der Abschnitte 1 und 2 entspricht, ist als wesentliches Merkmal der Wärmedurchgangskoeffizient U_{sb} , bei Rollladenkästen mit schalldämmenden Eigenschaften nach Abschnitt 3 zusätzlich das bewertete Schalldämm-Maß „ $R_w = \dots$ “ anzugeben.

Zu den im Ü-Zeichen anzugebenden wesentlichen Merkmalen gehört auch die Angabe, für welche Kombination von Rollladenkasten mit Rollladenkastendeckel diese wesentlichen Merkmale gelten.

Für Rollladenkästen mit statisch tragender Funktion im Bauwerk sind die Regelungen zur Kennzeichnung gemäß der in Bezug genommenen Technischen Regel zusätzlich zu beachten.



INHALT

- 1 FEUERUNGSANLAGEN
- 2 BRANDMELDEANLAGEN
- 3 ALARMIERUNGSANLAGEN
- 4 SICHERHEITSBELEUCHTUNGSANLAGEN
- 5 SICHERHEITSSSTROMVERSORGUNGSANLAGEN
- 6 LÜFTUNGSANLAGEN
- 7 RAUCHABZUGSANLAGEN UND RAUCHABZUGSGERÄTE
- 8 DRUCKBELÜFTUNGSANLAGEN
- 9 CO-WARNANLAGEN
- 10 FEUERLÖSCHANLAGEN

1 Feuerungsanlagen

1.1 Zweck der Anlage

Feuerungsanlagen bestehen aus ortsfest installierten Feuerstätten und Abgasanlagen. Feuerstätten erzeugen Wärme durch die Verbrennung flüssiger, gasförmiger oder fester Brennstoffe. Als ortsfest installiert gelten auch Anlagen und Einrichtungen, die über flexible Leitungen an ortsfest installierte Brennstoffversorgungsleitungen angeschlossen sind. Sonstige Anlagen zur Wärmeerzeugung sind ortsfeste Verbrennungsmotoren, Blockheizkraftwerke, Brennstoffzellen und Verdichter.

1.2 Betriebs- und Brandsicherheit

Für die Betriebs- und Brandsicherheit müssen Feuerungsanlagen unter Beachtung der allgemein anerkannten Regeln der Technik sowie unter Verwendung geeigneter Bauprodukte ausgeführt sein. Dabei sind die Anforderungen der in der **H-VV TB** unter der lfd. Nr. A 2.2.1.12 genannten technischen Regel u.a. an die Verbrennungsluftversorgung, die Aufstellung von Feuerstätten, die Abstände zu brennbaren Baustoffen, die Abgasabführung und den Feuerwiderstand zwischen Geschossen einzuhalten.

Elektrisch versorgte Teile, wie z.B. Motoren, Fühler und Schalter, müssen entsprechend bemessen, isoliert und geschützt sein; dies gilt auch für Einflüsse aufgrund Feuchtigkeit und Kälte- bzw. Wärmebelastungen.

Anlagenteile, die zur Förderung der Brennstoffe dienen, sind so auszuführen, dass Brennstoffe sich in diesen Anlagenteilen sowie in den davor befindlichen Brennstofflagern nicht selbst entzünden können.

1.3 Aufstellen von Feuerstätten

Konkretisierende Regelungen an die Beschaffenheit und zulässige Nutzung von Aufstellräumen für Feuerstätten sind in der in der **H-VV TB** unter der lfd. Nr. A 2.2.1.12 genannten technischen Regel getroffen.

Heizräume sind entsprechend der in der **H-VV TB** unter der lfd. Nr. A 2.2.1.12 genannten technischen Regel erforderlich, wenn feste Brennstoffe verwendet und Leistungsgrenzen überschritten werden.

1.4 Brandausbreitung und sichere Abgasabführung

Zur Verhinderung der Brandausbreitung und für die ordnungsgemäße Abführung der Abgase über Abgasanlagen sind die Bestimmungen der in der **H-VV TB** unter der lfd. Nr. A 2.2.1.12 genannten technischen Regel einzuhalten.

1.5 Brennstoffversorgung und -lagerung

Die Vorschriften der in der **H-VV TB** unter der lfd. Nr. A 2.2.1.12 genannten technischen Regel sind für alle Brennstoffe einzuhalten. Insbesondere sind die Vorschriften zur Lagerung der Brennstoffe, auch im Hinblick auf die Regelungen des Produktsicherheitsgesetzes zu beachten.

Die bauaufsichtlichen Anforderungen an die Versorgung und den Anschluss der Feuerstätten für die Brennstoffe Gas und Flüssiggas gelten als erfüllt, wenn das technische Regelwerk des Deutschen Vereins des Gas- und Wasserfaches e.V. (DVGW) oder des Deutschen Verbandes Flüssiggas e.V. (DVG) für die Bauweise der Brennstoffversorgungsanlage beachtet ist.

1.6 Grundlegende Anforderungen

1.6.1 Grundlegende Anforderungen an Feuerungsanlagen

Der Nachweis, dass die Abgase von Feuerstätten bei allen bestimmungsgemäßen Betriebszuständen einwandfrei ins Freie abgeleitet werden und gegenüber Räumen kein gefährlicher Überdruck auftritt, ist nach DIN EN 13384-1:2008-08 bzw. DIN EN 13384-2:2015-06 zu führen.

Die ausreichende Verbrennungsluftversorgung für den Betrieb von raumluftabhängigen Feuerstätten ist unter Berücksichtigung der Gebäudedichtheit und unter Beachtung der in der **H-VV TB** unter der lfd. Nr. A 2.2.1.12 genannten technischen Regel sicherzustellen. Die Betriebssicherheit von raumluftabhängigen Feuerstätten darf durch den Betrieb von Raumluft absaugenden Anlagen wie Lüftungs- oder Warmluftheizungsanlagen, Dunstabzugshauben oder Abluft-Wäschetrockner nicht beeinträchtigt werden.

Raumluftunabhängigen Feuerstätten ist die erforderliche Verbrennungsluft über dichte Leitungen direkt vom Freien oder über einen Luftschaft z.B. eines Luft-Abgas-Systems und einer Anschlussleitung direkt zuzuführen, sie darf nicht den Aufstellräumen der Feuerstätten entnommen werden. Der Nachweis der ausreichenden Verbrennungsluftversorgung für den Betrieb von raumluftunabhängigen Feuerstätten ist nach DIN EN 13384-1:2008-08 bzw. DIN EN 13384-2:2015-06 zu führen.

Raumluftunabhängige Feuerstätten für feste Brennstoffe dürfen in Räumen, Wohnungen oder Nutzungseinheiten vergleichbarer Größe mit Raumluft absaugenden Anlagen nur aufgestellt werden, wenn durch die zuluftseitige Bemessung sichergestellt ist, dass durch Betrieb der Raumluft absaugenden Anlagen im Aufstellraum, in der Wohnung oder einer vergleichbaren Nutzungseinheit kein größerer Unterdruck als 8 Pa gegenüber dem Freien auftreten kann.

Raumluftunabhängige Feuerstätten für feste Brennstoffe müssen selbsttätig dicht schließende Türen aufweisen oder es muss während des Betriebes durch andere Maßnahmen sichergestellt sein, dass keine Verbrennungsgase in gefahrdrohender Menge austreten.

Aufgrund ihrer Betriebsweise dürfen raumluftunabhängige Feuerstätten auch in Nutzungseinheiten aufgestellt werden, die dauerhaft luftundurchlässig entsprechend dem Stand der Technik abgedichtet sind, sowie in Nutzungseinheiten, die mit mechanischen Be- oder Entlüftungsanlagen ausgerüstet sind. Für die Aufstellung und den Betrieb von Feuerstätten können sich zusätzlich Anforderungen aus anderen Rechtsbereichen, wie dem Bundesimmissionsschutzrecht, der Energieeinsparverordnung und der Kehr- und Überprüfungsordnung ergeben.

1.6.2 Grundlegende Anforderungen an eigenständige Sicherheitseinrichtungen

Zur Gewährleistung des gefahrlosen gemeinsamen Betriebes von Lüftungsanlagen, einschließlich Raumluft absaugenden Anlagen, wie Dunstabzugshauben oder Abluft-Wäschetrockner und raumluftabhängigen Feuerstätten dürfen eigenständige Sicherheitseinrichtungen verwendet werden, die die Entstehung eines gefährlichen Unterdrucks im Aufstellraum der Feuerstätte in allen Betriebszuständen der Feuerstätte verhindern.

Sicherheitseinrichtungen zur Differenzdruckmessung müssen so ausgeführt sein, dass ein Unterdruck von 4 Pa im Aufstellraum in Bezug zur Außenatmosphäre nicht überschritten wird.

Sicherheitseinrichtungen mit Verwendung eines Abgastemperaturfühlers müssen so ausgeführt werden, dass dieser bei einer max. Abgastemperatur von 50 °C (Festbrennstofffeuerstätte) die Differenzdruckmessung, die Positionsüberwachung oder andere Überwachungsmethoden auslöst. Eigenständig wirkende Sicherheitseinrichtungen dürfen nur in einer Nutzungseinheit verwendet werden, wobei diese den Aufstellraum der raumluftabhängigen Feuerstätte und die dazu im Raumluftverbund stehenden Räume überwachen kann. Dabei ist zu beachten, dass die raumluftabhängige Feuerstätte nicht an eine mehrfach belegte Abgasanlage anzuschließen ist.

Es ist eine sichere Datenübertragung zu gewährleisten. Der unbefugte Zugriff auf sicherheitsrelevante Funktionen ist zu verhindern.

Die Verwendung einer Sicherheitseinrichtung ersetzt nicht die fachgerechte Bemessung und Ausführung der raumluftechnischen und der feuerungstechnischen Anlage hinsichtlich der notwendigen Verbrennungsluftversorgung und Abgasabführung im Raumluftverbund. Die Installation von eigenständigen Sicherheitseinrichtungen darf nur von Personen ausgeführt werden, die über hinreichende Fachkunde verfügen. Wird eine Sicherheitseinrichtung installiert, ist der zuständige bevollmächtigte Bezirksschornsteinfeger vom Betreiber darüber zu informieren.

1.7 Anforderungen an die Verwendung von Feuerstätten

1.7.1 Grundlegende Anforderungen

Die bauaufsichtlichen Anforderungen gelten als erfüllt, wenn nach Maßgabe dieser technischen Regel Feuerstätten verwendet werden

1. mit CE-Kennzeichnung nach der

- Verordnung (EU) Nr. 305/2011 (Bauproduktenverordnung) (betr. häusliche Feuerstätten für feste und für flüssige Brennstoffe) insbesondere unter Beachtung von Abschnitt 1.9 dieser technischen Regel,
- Verordnung (EU) 2016/426 (Gasgeräteverordnung) (betr. Feuerstätten für gasförmige Brennstoffe),
- Richtlinie 2006/42/EG (Maschinenrichtlinie) (betr. z.B. Feuerstätten für flüssige und für feste Brennstoffe mit motorischem Antrieb),
- Richtlinie 2014/35/EG (Niederspannungsrichtlinie) (betr. z.B. Feuerstätten für flüssige und für feste Brennstoffe mit Verbrennungsluftsteuerungen oder Konvektionsluftgebläse) oder
- Richtlinie 2014/68/EU (Druckgeräterichtlinie) (betr. Baugruppen zur Erzeugung von Warmwasser),

2. ohne CE-Kennzeichnung, wenn sie z.B. nach der „Fachregel Ofen- und Luftheizungsbau TR OL 2006, Ausgabe 2010“ errichtet sind oder es sich um Feuerstätten für feste Brennstoffe ohne motorischen Antrieb, ausgenommen häusliche Feuerstätten, handelt oder

3. mit bauaufsichtlichem Verwendbarkeitsnachweis.

1.7.2 Feuerstätten für feste und flüssige Brennstoffe, die die CE-Kennzeichnung nach harmonisierten technischen Spezifikationen auf Grundlage der Bauproduktenverordnung tragen

Zur Erfüllung der bauaufsichtlichen Anforderungen sind für die zu verwendenden Bauprodukte Leistungen zu Wesentlichen Merkmalen mindestens gemäß Tabelle 1 erforderlich

Erläuterung zu Tabelle 1

| Nr. Spalte | Produkt nach harmonisierter Norm |
|------------|---|
| 2 | EN 13240:2001, EN 13240:2001/A2:2004 und EN 13240:2001/AC:2006 und EN 13240:2001/A2:2004/AC:2007 Raumheizer für feste Brennstoffe - Anforderungen und Prüfungen ³ |
| 3 | EN 13229:2001, EN 13229:2001/A1:2003, EN 13229:2001/AC:2006 und EN 13229:2001/A2:2004/AC:2007 Kamineinsätze einschließlich offene Kamine für feste Brennstoffe - Anforderungen und Prüfungen ⁴ |

³ In Deutschland umgesetzt durch DIN EN 13240:2005-10 + DIN EN 13240 Berichtigung 1 2008-06

⁴ In Deutschland umgesetzt durch DIN EN 13229:2005-10 + DIN EN 13229 Berichtigung 1:2008-06

| Nr. Spalte | Produkt nach harmonisierter Norm |
|------------|---|
| 4 | EN 12815:2001, EN 12815:2001/A1:2004 und EN12815:2001/AC:2006 und EN 12815:2001/A1:2004/AC:2007 - Herde für feste Brennstoffe – Anforderungen und Prüfungen ⁵ |
| 5 | EN 12809:2001, EN 12809:2001/A1:2004, EN 12809:2001/AC:2006/AC:2007 + EN 12809:2001/A1:2004/AC:2007 Heizkessel für feste Brennstoffe Nennwärmeleistung bis 50 kW - Anforderungen und Prüfungen ⁶ |
| 6 | EN 15250:2007 Speicherfeuerstätten für feste Brennstoffe - Anforderungen und Prüfverfahren ⁷ |
| 7 | EN 14785:2006 Raumheizer zur Verfeuerung von Holzpellets - Anforderungen und Prüfverfahren ⁸ |
| 8 | EN 15821:2010 Mehrfach befeuerbare Saunaöfen zur Verfeuerung von naturbelassenem Scheitholz – Anforderungen und Prüfverfahren ⁹ |
| 9 | EN 1:1998 und EN1:1998/A1:2007 Heizöfen für flüssige Brennstoffe mit Verdampfungsbrennern und Schornsteinanschluss ¹⁰ |

Tabelle 1

| Wesentliches Merkmal | Produkt nach harmonisierter Norm | | | | | | | | |
|---|----------------------------------|---|---|---|---|---|---|---|----|
| | 1 | 2 | 3 | 4 | 5 | 6 | 7 | 8 | 9 |
| Brandsicherheit | | | | | | | | | |
| Abstände zu brennbaren Materialien | L | L | L | L | L | L | L | L | L |
| Brandgefahr durch Herausfallen von brennendem Brennstoff | X | X | X | X | X | X | X | X | - |
| Emissionen von Verbrennungsprodukten (bei Nennwärmeleistung und wenn angegeben bei Teillast und Schwachlast) | | | | | | | | | |
| CO | L | L | L | L | L | L | L | L | K* |
| Freisetzung von gefährlichen Stoffen | X | X | X | X | X | X | X | X | X |
| Oberflächentemperatur | X | X | X | X | X | X | X | X | X |
| Elektrische Sicherheit | X | X | X | X | X | X | X | X | X |
| Reinigbarkeit | - | - | - | - | - | - | - | - | - |
| Maximaler Betriebsdruck (nur zutreffend, wenn Feuerstätte mit wasserführenden Bauteilen ausgestattet ist) | L | L | L | L | L | L | L | L | - |
| Mechanische Festigkeit (zum Tragen eines Schornsteins) | - | - | - | - | - | - | - | - | - |
| Wärmeabgabe/Wirkungsgrad | | | | | | | | | |
| Nenn-Raumwärmeleistung | L | L | L | L | L | L | L | L | L |
| Nenn-Wasserwärmeleistung (falls zutreffend) ¹ | L | L | L | L | L | L | L | L | - |
| Teillast-Raumwärmeleistung (wenn vom Hersteller angegeben) ² | L | L | L | L | L | L | L | L | L |

⁵ In Deutschland umgesetzt durch DIN EN 12815:2005-09 + DIN EN 12815 Berichtigung 1:2008-06

⁶ In Deutschland umgesetzt durch DIN EN 12809:2005-08 + DIN EN 12809 Berichtigung 1:2008-06

⁷ In Deutschland umgesetzt durch DIN EN 15250:2007-06 + DIN EN 15250 Berichtigung 1:2015-05

⁸ In Deutschland umgesetzt durch DIN EN 14785:2006-09 + DIN EN 14785 Berichtigung 1:2007-10

⁹ In Deutschland umgesetzt durch DIN EN 15821:2011-01

¹⁰ In Deutschland umgesetzt durch DIN EN 1:2007-12

| Wesentliches Merkmal | Produkt nach harmonisierter Norm | | | | | | | |
|--|----------------------------------|---|---|---|---|---|---|---|
| | 2 | 3 | 4 | 5 | 6 | 7 | 8 | 9 |
| 1 | | | | | | | | |
| Teillast-Wasserwärmeleistung (falls zutreffend ¹ und wenn angegeben ²) | L | L | L | L | L | L | L | - |
| Schwachlast-Raumwärmeleistung (wenn vom Hersteller angegeben ²) | L | L | L | L | L | L | L | - |
| Schwachlast-Wasserwärmeleistung (falls zutreffend ¹ und wenn vom Hersteller angegeben ²) | L | L | L | L | L | L | L | - |
| Wirkungsgrad bei Nennwärmeleistung | L | L | L | L | L | L | L | K |
| Wirkungsgrad bei Teillastwärmeleistung (wenn vom Hersteller angegeben ²) | L | L | L | L | L | L | L | - |
| Abgastemperatur bei Nennwärmeleistung und Teillastwärmeleistung (wenn angegeben) | L | L | L | L | L | L | L | L |
| Dauerhaftigkeit | - | - | - | - | - | - | - | - |
| <p>1 Wasserwärmeleistung – Leistungsangabe dann erforderlich, wenn die Feuerstätte über einen Wasserwärmeübertrager verfügt;</p> <p>2 sofern der Hersteller einen Betrieb in Teillast oder Schwachlast für die Feuerstätte vorsieht, ist die Leistungsangabe dieser Wärmeleistung erforderlich das gilt für die Fälle mit/ohne Wasserwärmeübertrager gleichermaßen;</p> <p>X muss erfüllt werden</p> <p>K Angabe der Klasse erforderlich</p> <p>K* Die Klasse kann neben dem Wert für CO und der Angabe des Wirkungsgrades noch weitere Parameter beinhalten.</p> <p>L Leistungsangabe als Wert erforderlich</p> <p>- Wesentliches Merkmal für das Bauprodukt im Anhang ZA nicht enthalten oder im Anhang ZA enthalten aber bauaufsichtlich nicht erforderlich</p> | | | | | | | | |

Bei der Verwendung der Feuerstätten nach Bauproduktenverordnung, ausgenommen Saunaöfen nach EN 15821:2010¹¹, ist zu beachten, dass

- der mit der CE-Kennzeichnung angegebene Abstand zu Bauteilen aus brennbaren Baustoffen eingehalten wird wobei die angrenzenden Bauteile einen Wärmedurchlasswiderstand gemäß harmonisierter Norm von $R \leq 1,2 \text{ m}^2\text{K/W}$ bei Feuerstätten für feste Brennstoffe und von $R \leq 0,127 \text{ m}^2\text{K/W}$ bei Feuerstätten für flüssige Brennstoffe aufweisen, sofern in den Leistungserklärungen nicht andere Angaben zum Wärmedurchlasswiderstand der angrenzenden Bauteile gemacht werden. Bei größeren Wärmedurchlasswiderständen sind ggf. zusätzliche Maßnahmen erforderlich, z. B. gemäß DIN 18896:2014-02, Abschnitt 4.4.1,
- bei Kamineinsätzen in Feuerstätten die Bestimmungen der „Fachregel Ofen- und Luftheizungsbau TR OL 2006, Ausgabe 2010“ oder die Vorgaben des Herstellers z. B. gemäß EN 13229:2001¹² beachtet werden,
- bei der Verwendung von Speicherfeuerstätten
 1. die Nennwärmeleistung (kW) der Feuerstätte anhand der Gesamtwärmeleistung [kJ] und der Zeit, bis die durchschnittliche Oberflächentemperatur 25 % des maximalen Wertes aufweist, angegeben ist und

¹¹ In Deutschland umgesetzt durch DIN EN 15821:2011-01

¹² In Deutschland umgesetzt durch DIN EN 13229:2005-10 + DIN EN 13229 Berichtigung 1:2008-06

- 2 mineralische Strukturen der Feuerstätte, die mit Feuer oder Abgas in Kontakt kommen, die folgenden Eigenschaften gemäß Tabelle 2 aufweisen.

Tabelle 2:

| Materialien | Rohdichte [kg/dm ³] |
|--------------------------------------|---------------------------------|
| Standardschamotte | 1,75 bis 2,2 |
| Schwerschamotte | 2,3 bis 4,0 |
| Vermiculite | 0,6 bis 1,5 |
| Speckstein ¹ | 2,8 bis 3,2 |
| Feuerfester Beton | 1,9 bis 2,8 |
| ¹ nicht für den Feuerraum | |

oder die Dauerhaftigkeitsanforderungen nach einschlägigen Normen wie folgt nachgewiesen sind:

- a. Feuerfestigkeit (Kegelfallpunkt als Feuerfestigkeitszahl) > 15,
- b. Temperaturwechselbeständigkeit ≥ 25 Zyklen,
- c. Thermische Längenausdehnung ≤ 1,5 %,
- d. bleibende Längenänderung nach Temperatureinwirkung < 1,5 %

1.7.3 Feuerstätten, die die CE-Kennzeichnung aufgrund anderer Harmonisierungsvorschriften als der Bauproduktenverordnung tragen

Bei der Verwendung von Feuerstätten, die die CE-Kennzeichnung nicht nach der Bauproduktenverordnung tragen, gilt Folgendes:

Für die Errichtung und den Betrieb von Feuerstätten für gasförmige Brennstoffe mit CE-Kennzeichnung aufgrund der Gasgeräteverordnung oder der Maschinenrichtlinie sind die in der „Technischen Regel für Gasinstallationen“ (DVGW-Arbeitsblatt G 600, Technische Regel für Gasinstallationen, DVGW-TRGI, Stand 2018) bzw. die in den „Technischen Regeln Flüssiggas“ (TRF 2012) zusammengefassten technischen Regeln unter Berücksichtigung der in der **H-VV TB** unter der lfd. Nr. A 2.2.1.12 genannten technischen Regel zu beachten. Das schließt auch die Abgasanlage ein.

Für die Errichtung und den Betrieb von Feuerstätten für flüssige Brennstoffe mit CE-Kennzeichnung aufgrund der Maschinenrichtlinie sind die in den „Technischen Regeln Ölanlagen“ (TRÖl 2.0) zusammengefassten technischen Regeln unter Berücksichtigung der in der **H-VV TB** unter der lfd. Nr. A 2.2.1.12 genannten technischen Regel zu beachten.

1.7.4 Feuerstätten ohne CE-Kennzeichnung

Für die Errichtung und den Betrieb von vor Ort errichteten Feuerstätten für feste Brennstoffe mit handwerklich hergestellten Brennräumen sind die in der „Fachregel Ofen- und Luftheizungsbau TR OL 2006, Ausgabe 2010“ zusammengefassten technischen Regeln unter Berücksichtigung der in der **H-VV TB** unter der lfd. Nr. A 2.2.1.12 genannten technischen Regel zu beachten.

Nachfolgend genannte Dämmstoffe dürfen unter Beachtung der Ausführungsbestimmungen der TR OL 2006, Ausgabe 2010 für vor Ort errichtete Feuerstätten verwendet werden:

- Wärmedämmstoffe für die technische Gebäudeausrüstung und für betriebstechnische Anlagen in der Industrie – werkmäßig hergestellte Produkte aus Mineralwolle (MW) – nach DIN EN 14303:2016-08;
- Wärmedämmstoffe für die technische Gebäudeausrüstung und für betriebstechnische Anlagen in der Industrie – werkmäßig hergestellte Produkte aus Calciumsilikat (CS) – nach DIN EN 14306:2016-03;
- Wärmedämmstoffe für die Haustechnik und für betriebstechnische Anlagen – werkmäßig hergestellte Produkte aus Bläherlit (EP) und expandiertem Vermiculit (EV) nach DIN EN 15501:2016-03.

1.8 Anforderungen an die Errichtung und die sichere Benutzbarkeit von Abgasanlagen

Abgasanlagen sollen die Abgase von Feuerstätten sicher ins Freie abführen. Abgasanlagen, wie Abgasleitungen, Schornsteine, Luft-Abgas-Systeme, Luft-Abgas-Schornsteine und Verbindungsstücke können entweder aus einzelnen Bauteilen (Montageabgasanlage) oder aus Bausätzen (Systemabgasanlage) nach Maßgabe dieses Abschnittes errichtet werden.

Die bauaufsichtlichen Anforderungen gelten für die Planung und Ausführung von Abgasanlagen zur Abführung von Abgasen von Feuerstätten, die mit festen, flüssigen oder gasförmigen Brennstoffen betrieben werden, sowie für die Abführung von Abgasen von Wärmepumpen, Blockheizkraftwerken und ortsfesten Verbrennungsmotoren als erfüllt, wenn die Regeln der DIN V 18160-1:2006-01, mit Ausnahme der Abschnitte 5.2.1, 6.2, 6.5, 6.9, 6.10.1 und 6.10.2, in Verbindung mit DIN V 18160-1 Beiblatt 1:2015-11 und Beiblatt 2:2016-04 sowie die nachfolgend aufgeführten Bestimmungen eingehalten sind.

Bauteile von Abgasanlagen müssen hinsichtlich ihres Brandverhaltens mindestens normalentflammbar sein.

Der in der Kennzeichnung von Bauprodukten für Abgasanlagen angegebene Abstand zu brennbaren Baustoffen gilt nur für angrenzenden Wände, die einen Wärmedurchlasswiderstand von $R \leq 2,7 \text{ m}^2\text{K/W}$ aufweisen, und für zu durchdringende Decken und Dächer, die einen Wärmedurchlasswiderstand von $R \leq 5,4 \text{ m}^2\text{K/W}$ aufweisen. Die Verwendung von Abgasanlagen in Gebäuden mit Wand-, Decken- und Dachkonstruktionen aus oder mit brennbaren Baustoffen, die höhere Wärmedurchlasswiderstände aufweisen, ist nur zulässig, wenn dies in harmonisierten Spezifikationen erfasst ist oder dafür eine Bauartgenehmigung erteilt wurde.

Sofern Abgasanlagen Geschosse überbrücken, müssen sie so ausgeführt sein, dass bei einem Zimmerbrand, bei dem eine Brandeinwirkung von außen auf die Oberflächen der Abgasanlage erfolgt, eine Brandausbreitung über einen bestimmten Zeitraum verhindert wird. Solche Abgasanlagen müssen daher einen hinreichend langen Feuerwiderstand aufweisen. Dieser kann aufgrund der für die Errichtung von Abgasanlagen verwendeten Materialien und Konstruktion oder zusammen mit einem Schacht erreicht werden.

Für Anwendungen, bei denen Anforderungen an die Feuerwiderstandsdauer der Abgasanlage zur Vermeidung der Brandübertragung von Geschoss zu Geschoss gestellt werden, ist der Feuerwiderstand unter Berücksichtigung von DIN 18160-60:2014-02 bei thermischer Belastung durch den Heizbetrieb, einschließlich einer thermischen Vorbehandlung, nachzuweisen.

Ausgeführte Abgasanlagen müssen dauerhaft und gut sichtbar je nach Anwendungsbereich mit mindestens folgenden Angaben gekennzeichnet werden:

- Normnummer: DIN V 18160-1:2006-01,
- Die Temperaturklasse „Txxx“ gibt an, bis zu welcher Nennbetriebstemperatur xxx in °C die ausgeführte Abgasanlage einsetzbar ist.
- Die Gasdichtheits-/Druckklasse gibt an, für welche Betriebsweise die Abgasanlage geeignet ist:
 „N1“ und „N2“ für Unterdruck, „P1“ auch für Überdruck ≤ 200 Pa
 „P2“ auch für Überdruck ≤ 200 Pa im Freien
 „H1“ auch für Überdruck $\leq 5\ 000$ Pa
 „H2“ auch für Überdruck $\leq 5\ 000$ Pa im Freien.
- Die Kondensatbeständigkeitsklasse gibt an, für welche Betriebsbedingungen die Abgasanlage geeignet ist:
 „D“ für planmäßig trockenen Betrieb (ohne Unterschreitung der Taupunkttemperatur),
 „W“ auch für planmäßig feuchten Betrieb.
- Die Korrosionswiderstandsklasse gibt an, für welche Brennstoffart die Abgasanlage geeignet ist:
 „1“ für gasförmige Brennstoffe mit einem Schwefelgehalt ≤ 50 mg/m³, wie Flüssiggas, Erdgas L und H, sowie für flüssige Brennstoffe mit einem Schwefelgehalt ≤ 50 mg/kg, „2“ für gasförmige Brennstoffe, für flüssige Brennstoffe mit einem Schwefelgehalt $\leq 2\ 000$ mg/kg sowie für Holz in ausschließlich offen betriebenen Feuerstätten, „3“ für gasförmige und flüssige Brennstoffe sowie für Holz, Kohle und Torf.
- Die Rußbrandbeständigkeitsklasse mit Angabe eines Abstandes zu brennbaren Baustoffen
 „Oxx“ gibt an, dass die Abgasanlage nicht gegen Rußbrände beständig ist und deshalb nur als Abgasleitung für Feuerstätten für gasförmige und flüssige Brennstoffe geeignet ist;
 „Gxx“ gibt an, dass die Abgasanlage gegen Rußbrände beständig ist und deshalb als Schornstein auch für Feuerstätten für feste Brennstoffe geeignet ist;
 „xx“ gibt den erforderlichen Mindestabstand der äußeren Oberfläche der Abgasanlage zu brennbaren Bauteilen an, wobei xx der Zahlenwert des Mindestabstands in gerundeten Millimeter ist.
- Die Feuerwiderstandsklasse „LA“ gibt die Zeitdauer an, der eine Abgasanlage bei einer Brandeinwirkung von außen widersteht und in der keine Brandweiterleitung über die Oberflächen in andere Brandabschnitte erfolgt. Die möglichen Klassen sind der Tabelle 3 aufgeführt.

Tabelle 3

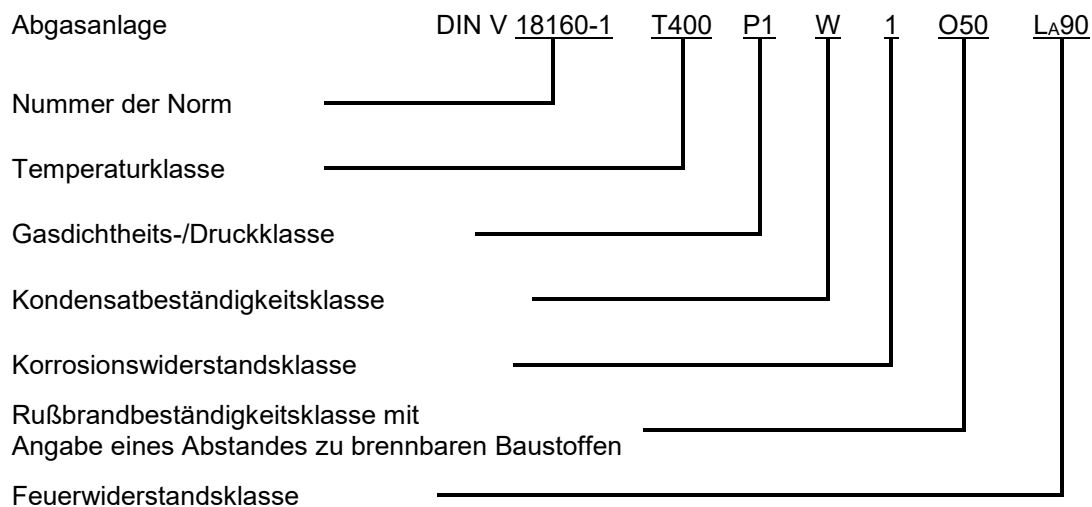
| Bauaufsichtliche Anforderung und Zuordnung der Klassifizierungen nach DIN 18160-60 für Abgasanlagen | | |
|---|--------------------------------|-------------------------------------|
| Bauaufsichtliche Anforderung | Feuerwiderstandsklassen | |
| feuerhemmend | LA30* | Feuerwiderstandsdauer ≥ 30 Min |
| feuerbeständig | LA90* | Feuerwiderstandsdauer ≥ 90 Min |
| * Der angegebene Feuerwiderstand muss entsprechend der gewählten Temperaturklasse (z. B. T400) mit thermischer Vorbehandlung geprüft worden sein. | | |

Jede Leistungskenngröße muss mindestens der geforderten Klasse oder einer höheren Klasse nach folgender Reihenfolge entsprechen:

T600 > T450 > T400 > T300 > T250 > T200 > T160 > T140 > T120 > T100 > T080;

H > P > N; Wx > Dx; D3 > D2 > D1; W3 > W2 > W1; G > O.

Beispiel für die Kennzeichnung einer ausgeführten Abgasanlage:



Außenschalen von Abgasanlagen nach DIN V 18160-1:2006-01, die als Montageschornsteine ausgeführt werden, müssen Leistungsmerkmale aufweisen, die mindestens den Leistungsklassen entsprechen, die gleich oder höher sind als für die vorgesehene Ausführung erforderlich. Dafür dürfen Bauprodukte nach EN 1858: 2008+A1:2001¹³, EN 12446: 2011¹⁴, EN 13069: 2005¹⁵ und EN 1806:2006¹⁶ verwendet werden und müssen mindestens mit T400 und G gekennzeichnet sein. Sofern bei der Verwendung Anforderungen an den Feuerwiderstand gestellt werden, ist dieser nach DIN 18160-60:2014-02 über einen bauaufsichtlichen Verwendbarkeitsnachweis nachzuweisen. Der Nachweis kann für die Außenschale allein oder für mehrschalige Konstruktionen gemeinsam erbracht werden.

Zur Herstellung der Außenschalen aus Mauerwerk dürfen auch verwendet werden:

- Mauerziegel nach DIN EN 771-1:2015-11 in Verbindung mit DIN 20000-401:2017-01 oder alternativ DIN 105 100:01 2012 mit einer Wanddicke $\geq 11,5$ cm;
- Vollziegel (Mz) und Hochlochziegel Lochung A (HLzA) nach EN 771-1:2015-11 in Verbindung mit DIN 20000 401:2017 01 oder alternativ DIN 105-100:2012-01 mit einer Wanddicke $\geq 11,5$ cm und einer Rohdichte $\geq 1,2$ kg/dm³;
- Hochlochziegel Lochung B (HLzB) nach EN 771-1:2015-11 in Verbindung mit DIN 20000-401:2017-01 oder alternativ DIN 105-100:2012-01 mit einer Wanddicke ≥ 24 cm und einer Rohdichte $\geq 1,2$ kg/dm³;
- Kalksandsteine nach DIN EN 771-2:2015-11 in Verbindung mit DIN 20000-402:2017-01 mit einer Wanddicke $\geq 11,5$ cm;
- Porenbeton-Blocksteine nach DIN EN 771-4:2011-07 in Verbindung mit DIN 20000 404:2015-12 mit einer Wanddicke ≥ 10 cm;
- Hohlblocksteine aus Leichtbeton nach DIN 18151 mit einer Wanddicke $\geq 17,5$ cm;
- Vollsteine aus Leichtbeton nach DIN EN 771-3:2005-05 in Verbindung mit DIN V 20000-403:2005-06 oder DIN V 18152-100:2005-10 mit einer Wanddicke $\geq 11,5$ cm gelten als gleichwertig.

¹³ In Deutschland umgesetzt durch DIN EN 1858:2011-09

¹⁴ In Deutschland umgesetzt durch DIN EN 12446:2011-09

¹⁵ In Deutschland umgesetzt durch DIN EN 13069:2005-12

¹⁶ In Deutschland umgesetzt durch DIN EN 1806:2006-10

Außenschalen aus vorgenanntem Mauerwerk entsprechen der Klassifizierung T400 G50 LA90. Für Montageabgasanlagen dürfen Dämmstoffe nach DIN EN 14303:2016-08 entsprechend den jeweiligen Anforderungen der vorgesehenen Abgasanlage unter Beachtung der folgenden Bestimmungen verwendet werden.

1. Dämmstoffe für Montageschornsteine
Die Dämmstoffe für Schornsteine müssen einer Temperatureinwirkung durch Rußbrand widerstehen. Nach DIN EN 14303:2016-08 ist die Rußbrandbeständigkeit nicht nachweisbar. Dämmschalen aus Dämmstoffen nach DIN EN 14303:2016-08 müssen mindestens eine Dicke von 3 cm und mindestens einen Wärmedurchlasswiderstand von 0,4 m²K/W bei 300 °C aufweisen.
Auf eine Dämmschale kann bei Innenschalen nach EN 1856-1:2009¹⁷ mit einer Wärmedämmung von mindestens 3 cm in Verbindung mit denen in DIN V 18160-1:2006-01, Abschnitt 7.2.3 benannten Außenschalen verzichtet werden.
2. Dämmstoffe für Montageabgasleitungen
Dämmstoffe nach DIN EN 14303:2016-08 dürfen für Montageabgasleitungen verwendet werden. Die obere Anwendungsgrenztemperatur des Dämmstoffes muss größer oder gleich der benötigten Temperaturklasse der vorgesehenen Abgasanlage liegen.
3. Dämmstoffe für Verbindungsstücke und einschalige metallische Abgasanlagen
Dämmstoffe, die direkt auf den Oberflächen von metallischen Abgasanlagen oder Verbindungsstücken angeordnet sind, müssen nichtbrennbar sein. Die obere Anwendungsgrenztemperatur des Dämmstoffes muss größer oder gleich der benötigten Temperaturklasse der vorgesehenen Abgasanlage liegen.

Für nachfolgende Ausführungen ist eine Bauartgenehmigung erforderlich:

- Luft-Abgas-Schornsteine,
- mehrfach belegte Abgasanlagen für raumluftunabhängige Feuerstätten für feste Brennstoffe,
- Schornsteine im Überdruckbetrieb,
- Verbindungsstücke für Feuerstätten für feste Brennstoffe im Überdruckbetrieb und
- Montageabgasanlagen mit einer höheren Temperaturklasse als T400.

Für freistehende Abgasanlagen mit einer Höhe von > 3 m über der obersten wirksamen Abstützung sind die Bestimmungen in Abschnitt A 1.2.8.1 der **H-VV TB** zu beachten.

Zur Erfüllung der Anforderungen an die Beschaffenheit von Abgasanlagen sind für die zu verwendenden Bauprodukte nach harmonisierten technischen Spezifikationen Leistungen zu Wesentlichen Merkmalen mindestens gemäß Tabellen 4 und 5 erforderlich.

¹⁷ In Deutschland umgesetzt durch DIN EN 1856-1:2009-09

Erläuterung zu Tabelle 4

| Nr. Spalte | Produkt nach harmonisierter Norm |
|------------|--|
| 2 | EN 1457-1:2012 Keramikinnenrohre für Abgasanlagen für Trockenbetrieb ¹⁸ |
| 3 | EN 1457-2:2012 Keramikinnenrohre für Abgasanlagen für Nassbetrieb ¹⁹ |
| 4 | EN 1806:2006 Keramik-Formblöcke für Abgasanlagen ²⁰ |
| 5 | EN 1856-1:2009 Bauteile und Abschnitte von System-Abgasanlagen mit Metallinnenrohren ²¹ |
| 6 | EN 1856-2:2009 Innenrohre und Verbindungsstücke aus Metall für Abgasanlagen ²² |
| 7 | EN 1857:2010 Betoninnenrohre für Abgasanlagen ²³ |
| 8 | EN 1858:2008+A1:2001 Betonformblöcke für Abgasanlagen ²⁴ |
| 9 | EN 12446:2011 Außenschalen aus Beton für Abgasanlagen ²⁵ |
| 10 | EN 13063-1:2005+A1:2007 Rußbrandbeständige Systemabgasanlagen mit Keramik-Innenrohren ²⁶ |
| 11 | EN 13063-2:2005+A1:2007 Systemabgasanlagen mit Keramik-Innenrohren ²⁷ |
| 12 | EN 13063-3:2007 Luft-Abgassysteme mit Keramik-Innenrohren ²⁸ |
| 13 | EN 13069:2005 Keramik-Außenschalen für Systemabgasanlagen ²⁹ |
| 14 | EN 14471:2013+A1:2015 Systemabgasanlagen mit Kunststoffinnenrohren ³⁰ |
| 15 | EN 14989-1:2007 Aufsätze für raumluftunabhängige Abgasanlagen von Gasgeräten des Typs C6 ³¹ |
| 16 | EN 14989-2:2007 Abgas- und Luftleitungen für raumluftunabhängige Feuerstätten ³² |

¹⁸ In Deutschland umgesetzt durch DIN EN 1457-1:2012-04

¹⁹ In Deutschland umgesetzt durch DIN EN 1457-2:2012-04

²⁰ In Deutschland umgesetzt durch DIN EN 1806:2006-10

²¹ In Deutschland umgesetzt durch DIN EN 1856-1:2009-09

²² In Deutschland umgesetzt durch DIN EN 1856-2:2009-09

²³ In Deutschland umgesetzt durch DIN EN 1857:2010-08

²⁴ In Deutschland umgesetzt durch DIN EN 1858:2011-09

²⁵ In Deutschland umgesetzt durch DIN EN 12446:2011-09

²⁶ In Deutschland umgesetzt durch DIN EN 13063-1:2007-10

²⁷ In Deutschland umgesetzt durch DIN EN 13063-2:2005-12

²⁸ In Deutschland umgesetzt durch DIN EN 13063-3:2007-10

²⁹ In Deutschland umgesetzt durch DIN EN 13069:2005-12

³⁰ In Deutschland umgesetzt durch DIN EN 14471:2015-03

³¹ In Deutschland umgesetzt durch DIN EN 14989-1:2007-05

³² In Deutschland umgesetzt durch DIN EN 14989-2:2008-03

Tabelle 4

| Wesentliches Merkmal | Produkt nach harmonisierter Norm | | | | | | | | | | | | | | | |
|--|----------------------------------|---|---|---|---|---|---|---|----|----|----|----|----|----|----|--|
| | 2 | 3 | 4 | 5 | 6 | 7 | 8 | 9 | 10 | 11 | 12 | 13 | 14 | 15 | 16 | |
| 1 | | | | | | | | | | | | | | | | |
| Temperaturklasse | K | K | K | K | K | K | K | K | K | K | K | K | K | K | K | |
| Druckklasse | K | K | K | K | K | K | K | - | K | K | K | - | K | K | K | |
| Kondensatbeständigkeitsklasse | K | K | K | K | K | K | K | - | K | K | K | - | K | K | K | |
| Korrosionsbeständigkeitsklasse | K | K | K | K | K | K | K | - | K | K | K | - | K | K | K | |
| Rußbrandbeständigkeitsklasse | K | K | K | K | K | K | K | K | K | K | K | K | K | K | K | |
| Angabe des Abstandes zu brennbaren Baustoffen | - | - | L | L | L | - | L | L | L | L | L | - | L | L | L | |
| Druckklasse sofern nicht oben enthalten (für LAS) | - | - | - | - | - | - | - | K | - | - | - | K | - | - | - | |
| Brandverhalten | - | - | - | - | - | K | K | K | - | - | - | - | K | - | - | |
| Wärmedurchlasswiderstand | L | L | L | L | L | L | L | L | L | L | L | L | L | L | L | |
| Strömungswiderstand | L | L | L | L | L | L | L | - | L | L | L | - | L | L | L | |
| Frost-Tau-Wechselbeständigkeit | X | X | X | X | X | X | X | X | X | X | X | X | X | X | X | |
| Mechanischer Widerstand und Stabilität | L | L | L | L | L | L | L | L | L | L | L | L | L | X | L | |
| X muss erfüllt werden K Angabe der Klasse erforderlich L Leistungsangabe als Wert erforderlich - Wesentliches Merkmal für das Bauprodukt im Anhang ZA nicht enthalten oder im Anhang ZA enthalten aber bauaufsichtlich nicht erforderlich | | | | | | | | | | | | | | | | |

Erläuterung zu Tabelle 5

| Nr. Spalte | Europäisches Bewertungsdokument (EAD) |
|------------|--|
| 2 | Abgasanlagen mit keramischem Abgasrohr EAD 060001-00-0802 |
| 3 | Abgasanlagen mit keramischem Abgasrohr und spezieller Außenschale EAD 060003-00-0802 |
| 4 | Abgasanlagen mit keramischem Abgasrohr, mit unterschiedlichen Außenschalen und möglichem Wechsel der Außenschale EAD 060008-00-0802 |

Tabelle 5

| Wesentliches Merkmal | Bauprodukt nach Europäischem Bewertungsdokument (EAD) | | |
|--|--|---|---|
| | 2 | 3 | 4 |
| 1 | | | |
| Temperaturklasse | K | K | K |
| Druckklasse | K | K | K |
| Kondensatbeständigkeitsklasse | K | K | K |
| Korrosionsbeständigkeitsklasse | K | K | K |
| Rußbrandbeständigkeitsklasse | K | K | K |
| Angabe des Abstandes zu brennbaren Baustoffen | L | L | L |
| Druckklasse sofern nicht oben enthalten (für LAS) | X | X | X |
| Wärmedurchlasswiderstand | L | L | L |
| Strömungswiderstand | L | L | L |
| Frost-Tau-Wechselbeständigkeit | X | X | X |
| Mechanischer Widerstand und Stabilität | L | L | L |
| X muss erfüllt werden K Angabe der Klasse erforderlich L Leistungsangabe als Wert erforderlich | | | |

1.9 Einbau und Betrieb von Produkten

Eine detaillierte Montage- und Betriebsanleitung des Herstellers oder seines Vertreters müssen in deutscher Sprache zur Verfügung stehen und beachtet werden.

In der Betriebsanleitung sind ausführlich die notwendigen Angaben für die Inbetriebnahme, Inspektion, Wartung, Instandsetzung sowie Überprüfung der Funktion darzustellen.

2 Brandmeldeanlagen

2.1 Zweck der Anlage

Brandmeldeanlagen sind Gefahrenmeldeanlagen. Sie müssen Personen zum direkten Hilferuf (Handauslösung) bei Brandgefahren dienen. Selbsttätige Brandmeldeanlagen müssen Brände zu einem frühen Zeitpunkt erkennen und melden. Die Brandmeldung ist durch die Übertragungseinrichtung zur Alarmierung an die Leitstelle der örtlich zuständigen Feuerwehr sofort weiterzuleiten.

Brandmeldeanlagen oder einzelne Bestandteile müssen auch bei Ausfall der allgemeinen Stromversorgung ausreichend lang mit Strom versorgt werden und funktionsfähig bleiben.

Brandmeldeanlagen können technisch geeignet sein, die vom Brand bedrohten Personen über das Brandereignis in Kenntnis zu setzen.

Rauchwarnmelder oder vernetzte Rauchwarnmelder bilden keine Brandmeldeanlagen.

2.2 Bauprodukte von Brandmeldeanlagen

Zur Erfüllung der bauaufsichtlichen Anforderungen müssen Brandmeldeanlagen dauerhaft betriebszuverlässig sein und unter Verwendung von Bauprodukten der Normenreihe DIN EN 54 errichtet sein.

Dazu müssen sie im Brandfall ausreichend leistungsfähig und dauerhaft betriebszuverlässig sein, eine ausreichende Ansprechverzögerung, Feuchte-, Korrosions- und Temperaturbeständigkeit sowie Schock- und Schwingfestigkeit aufweisen.

Zur Erfüllung der bauaufsichtlichen Anforderungen sind für die zu verwendenden Bauprodukte Leistungen zu Wesentlichen Merkmalen mindestens gemäß Tabelle 1 erforderlich. Dabei wird mindestens Normalentflammbarkeit der verwendeten Baustoffe vorausgesetzt. Der Nachweis des Brandverhaltens kann gemäß **H-VV TB**, Abschnitt D3 erfolgen.

Erläuterung zu Tabelle 1

| Nr. Spalte | Produkt nach harmonisierter Norm |
|------------|--|
| 2 | EN 54-2:1997-12 + A1 2006 Brandmelderzentralen ³³ |
| 3 | EN 54-3:2014 Akustischer Signalgeber ³⁴ |
| 4 | EN 54-4:1997-12 + A1 2003:3+A2 Energieversorgungseinrichtungen ³⁵ |
| 5 | EN 54-5:2000 +A1:2002 Wärmemelder - Punktförmige Melder ³⁶ |
| 6 | EN 54-7:2000 + A1:2002 + A2:2006 Rauchmelder - Punktförmige Melder nach dem Streulicht-, Durchlicht- oder Ionisationsprinzip ³⁷ |
| 7 | EN 54-10/A1:2005 Flammenmelder – Punktförmige Melder ³⁸ |
| 8 | EN 54-11:2001 + EN-54-11/A1:2005 Handfeuermelder ³⁹ |
| 9 | EN 54-12:2015 Rauchmelder – Linienförmige Melder nach dem Durchlichtprinzip ⁴⁰ |
| 10 | EN 54-16:2008 Sprachalarmzentralen ⁴¹ |
| 11 | EN 54-17:2005 Kurzschlussisolatoren ⁴² |
| 12 | EN 54-18:2005 + AC:2007 Eingangs/Ausgangsgeräte ⁴³ |
| 13 | EN 54-20:2006 + AC:2008 Ansaugrauchmelder ⁴⁴ |
| 14 | EN 54-21:2006 Übertragungseinrichtungen für Brand- und Störungsmeldung ⁴⁵ |
| 15 | EN 54-23:2010 Optische Signalgeber ⁴⁶ |
| 16 | EN 54-24:2008 Komponenten für Sprachalarmierungssysteme - Lautsprecher ⁴⁷ |
| 17 | EN 54-25:2008 + AC 2012 + Bestandteile, die Hochfrequenz-Verbindungen nutzen ⁴⁸ |

³³ In Deutschland umgesetzt durch DIN EN 54-2:2007-01

³⁴ In Deutschland umgesetzt durch DIN EN 54-3:2014-09

³⁵ In Deutschland umgesetzt durch DIN EN 54-4:2007-01

³⁶ In Deutschland umgesetzt durch DIN EN 54-5:2017-05

³⁷ In Deutschland umgesetzt durch DIN EN 54-7:2006-09

³⁸ In Deutschland umgesetzt durch DIN EN 54-10/A1:2006-03

³⁹ In Deutschland umgesetzt durch DIN EN 54-11:2001-10 + DIN EN-54-11/A1:2006-03

⁴⁰ In Deutschland umgesetzt durch DIN EN 54-12:2015-10

⁴¹ In Deutschland umgesetzt durch DIN EN 54-16:2008-06

⁴² In Deutschland umgesetzt durch DIN EN 54-17:2006-03

⁴³ In Deutschland umgesetzt durch DIN EN 54-18:2006-03 + DIN EN 54-18 Berichtigung 1:2007-05

⁴⁴ In Deutschland umgesetzt durch DIN EN 54-20:2009-02

⁴⁵ In Deutschland umgesetzt durch DIN EN 54-21:2006-08

⁴⁶ In Deutschland umgesetzt durch DIN EN 54-23:2010-06

⁴⁷ In Deutschland umgesetzt durch DIN EN 54-24:2008-06

⁴⁸ In Deutschland umgesetzt durch DIN EN 54-25:2009-02 + DIN EN 54-25 Berichtigung 1:2012-09

Tabelle 1

| Wesentliches Merkmal | Produkt nach harmonisierter Norm | | | | | | | | | | | | | | | | |
|---|----------------------------------|---|---|---|---|---|---|---|----|----|----|----|----|----|----|----|--|
| | 2 | 3 | 4 | 5 | 6 | 7 | 8 | 9 | 10 | 11 | 12 | 13 | 14 | 15 | 16 | 17 | |
| 1 | | | | | | | | | | | | | | | | | |
| Leistungsfähigkeit im Brandfall | | | | | | | | | | | | | | | | | |
| Allgemeine Anforderungen | X | | X | | | | | | X | | | | X | | | | |
| Allgemeine Anforderungen für Anzeigen | X | | | | | | | | X | | | | | | | | |
| Brandmeldezustand | X | | | | | | | | | | | | | | | | |
| Funktionen | | | X | | | | | | | | | | X | | | | |
| Werkstoffe, Ausführung und Herstellung | | | X | | | | | | | | | | X | | | | |
| Schallpegel | | X | | | | | | | | | | | | | | | |
| Frequenz u. Schallform | | X | | | | | | | | | | | | | | | |
| Exemplarstreuung | | X | | X | X | X | | X | | X | | X | | | X | | |
| Funktionsprüfung | | X | | | | | | | | | X | | | | | | |
| Klassifizierung | | | | K | | | | | | | | | | | | | |
| Lage der wärmeempfindlichen Elemente | | | | X | | | | | | | | | | | | | |
| Richtungsabhängigkeit | | | | X | X | X | | X | | | | | | | | | |
| Statische Ansprechtemperatur | | | | X | | | | | | | | | | | | | |
| Ansprechzeiten bei typischer Anwendungstemperatur | | | | X | | | | | | | | | | | | | |
| Ansprechzeit bei 25 Grad | | | | X | | | | | | | | | | | | | |
| Ansprechzeit bei hoher Umgebungstemperatur (in Betrieb bei trockener Wärme) | | | | X | | | | | | | | | | | | | |
| Ansprechen bei sich langsam entwickelnden Bränden | | | | | X | | | | | | | X | | | | | |
| Wiederholbarkeit | | | | | X | X | | X | | | | X | | | | | |
| Luftbewegung | | | | | X | | | | | | | | | | | | |
| Blendung | | | | | X | | | | | | | | | | | | |
| Brandempfindlichkeit | | | | | X | X | | X | | | | X | | | | | |
| Einteilung in Klassen | | | | | | X | | | | | | | | | | | |
| Blendprüfung (in Betrieb) | | | | | | X | | | | | | | | | | | |
| Alarmzustand | | | | | | | | X | | | | | | | | | |

| Wesentliches Merkmal | Produkt nach harmonisierter Norm | | | | | | | | | | | | | | | | |
|--|----------------------------------|---|---|---|---|---|---|---|----|----|----|----|----|----|----|----|--|
| | 2 | 3 | 4 | 5 | 6 | 7 | 8 | 9 | 10 | 11 | 12 | 13 | 14 | 15 | 16 | 17 | |
| 1 | | | | | | | | | | | | | | | | | |
| Anzeigen für den Alarmzustand | | | | | | | X | | | | | | | | | | |
| Sicherheitsaspekte | | | | | | | X | | | | | | | | | | |
| Schutz gegen unbeabsichtigte Auslösung | | | | | | | X | | | | | | | | | | |
| Prüfung der Gebrauchstauglichkeit | | | | | | | X | | | | | | | | | | |
| Prüfung der Funktion | | | | | | | X | | | | | | | | | | |
| Grenzwert der Kompensation | | | | | | | | X | | | | | | | | | |
| Signalisierung von Störungen | | | | | | | | X | | | | | | | | | |
| Langsame Änderung der Lichtdämpfung | | | | | | | | X | | | | | | | | | |
| Abhängigkeit von der Länge der optischen Messstrecke | | | | | | | | X | | | | | | | | | |
| Streulicht | | | | | | | | X | | | | | | | | | |
| Sprachalarmzustand | | | | | | | | | X | | | | | | | | |
| Manuelle Auslösung des Sprachalarms | | | | | | | | | X | | | | | | | | |
| Notfallmikrofon | | | | | | | | | X | | | | | | | | |
| Signal Rauschabstand | | | | | | | | | X | | | | | | | | |
| Frequenzgang der SAZ ohne Mikrofon | | | | | | | | | X | | | | | | | | |
| Frequenzgang der SAZ mit Mikrofon | | | | | | | | | X | | | | | | | | |
| Signalisierungsbereich | | | | | | | | | | | | | | X | | | |
| Veränderung der Lichtabstrahlung | | | | | | | | | | | | | | X | | | |
| Kleinste u. größte effektive Lichtstärke | | | | | | | | | | | | | | X | | | |
| Lichtfarbe | | | | | | | | | | | | | | X | | | |
| Zeitliches Lichtmuster und Blinkfrequenz | | | | | | | | | | | | | | X | | | |
| Synchronisation | | | | | | | | | | | | | | X | | | |
| Frequenzganggrenzen | | | | | | | | | | | | | | | X | | |
| Nenn-Impedanz | | | | | | | | | | | | | | | X | | |
| Horizontaler und vertikaler Abstrahlwinkel | | | | | | | | | | | | | | | X | | |
| Maximaler Schalldruckpegel | | | | | | | | | | | | | | | X | | |
| Ansprechverzögerung | | | | | | | | | | | | | | | | | |

| Wesentliches Merkmal | Produkt nach harmonisierter Norm | | | | | | | | | | | | | | | | |
|--|----------------------------------|---|---|---|---|---|---|---|----|----|----|----|----|----|----|----|---|
| | 2 | 3 | 4 | 5 | 6 | 7 | 8 | 9 | 10 | 11 | 12 | 13 | 14 | 15 | 16 | 17 | |
| 1 | | | | | | | | | | | | | | | | | |
| Empfang u. Verarbeitung von Brandmeldungen | X | | | | | | | | X | | | | | | | | |
| Ausgang zur Weiterleitung des Brandmeldezustandes | X | | | | | | | | | | | | | | | | |
| Abhängigkeit des Brandmeldezustandes von mehr als einem Alarmsignal | X | | | | | | | | | | | | | | | | |
| Schnelle Änderungen der Lichtdämpfung | | | | | | | | X | | | | | | | | | |
| Verzögerung beim Übergang in den Sprachalarmzustand | | | | | | | | | X | | | | | | | | |
| Ausgang zu Alarmierungseinrichtungen | | | | | | | | | X | | | | | | | | |
| Notfallmikrofon | | | | | | | | | X | | | | | | | | |
| Betriebszuverlässigkeit | | | | | | | | | | | | | | | | | |
| Allgemeine Anforderungen | X | | X | | | | | | X | X | | | X | | | | X |
| Allgemeine Anforderungen für Anzeigen | X | | | | | | | | X | | | | | | | | |
| Betriebsbereitschaftszustand | X | | | | | | | | X | | | | | | | | |
| Brandmeldezustand | X | | | | | | | | | | | | | | | | |
| Störungsmelde-zustand | X | | | | | | | | X | | | | | | | | |
| Abschaltzustand | X | | | | | | | | | | | | | | | | |
| Anforderungen an die Ausführung | X | | | | | | | | X | | | | X | | | | |
| Zusätzliche Anforderungen an die Ausführung von softwaregesteuerten Brandmelderzentralen | X | | | | | | | | | | | | | | | | |
| Kennzeichnung | X | | X | X | X | | | | | | | | X | X | | | |
| Funktionen | | | X | | | | | | | | | | X | | | | |
| Werkstoffe, Ausführung und Herstellung | | | X | | | | | | | | | | X | | | | |
| Dokumentation | | | X | X | X | X | X | | | | | X | X | | | | X |
| Lebensdauer | | X | | | | | | | | | | | | | | | |
| Aufbau | | X | | | | | | | | | | | | | | | |

| Wesentliches Merkmal | Produkt nach harmonisierter Norm | | | | | | | | | | | | | | | | |
|--|----------------------------------|---|---|---|---|---|---|---|----|----|----|----|----|----|----|----|--|
| | 2 | 3 | 4 | 5 | 6 | 7 | 8 | 9 | 10 | 11 | 12 | 13 | 14 | 15 | 16 | 17 | |
| 1 | | | | | | | | | | | | | | | | | |
| Kennzeichnung und Daten | | X | | | | | | | | | | | X | | X | X | |
| Lebensdauerprüfung | | X | | | | | | | | | | | | | | | |
| Individuelle Alarmanzeige | | | | X | | X | | X | | | | X | | | | | |
| Anschluss von Hilfsvorrichtungen | | | | X | | X | | X | | | | X | | | | | |
| Überwachung abnehmbarer Melder | | | | X | | X | | X | | | | | | | | | |
| Herstellerabgleiche | | | | X | | X | | X | | | | X | | X | | | |
| Einstellung des Ansprechverhaltens vor Ort | | | | X | | X | | X | | | | X | | X | | | |
| Zusätzliche Anforderungen für softwaregesteuerte Melder | | | | X | X | X | | X | | | | X | | | | | |
| Schutz gegen das Eindringen von Fremdkörpern | | | | | X | | X | X | | | | | | | | | |
| Normalzustand | | | | | | | | | | | | | | | | | |
| Rückstelleinrichtung | | | | | | | X | | | | | | | | | | |
| Prüfeinrichtung | | | | | | | X | | | | | | | | | | |
| Form, Maße und Farben | | | | | | | X | | | | | | | | | | |
| Symbole und Beschriftung | | | | | | | X | | | | | | | | | | |
| Umweltkategorie | | | | | | | X | | | | | | | | | | |
| Zusätzliche Anforderungen an softwaregesteuerte HFM | | | | | | | X | | | | | | | | | | |
| Prüfung der Prüfeinrichtung (in Betrieb) | | | | | | | X | | | | | | | | | | |
| Prüfung der Zuverlässigkeit (Dauerprüfung) | | | | | | | X | | | | | | | | | | |
| Sprachalarmzustand | | | | | | | | | X | | | | | | | | |
| Manuelle Auslösung des Sprachalarms | | | | | | | | | X | | | | | | | | |
| Schnittstelle zu externen Steuereinrichtungen | | | | | | | | | X | | | | | | | | |
| Zusätzliche Anforderungen an die Ausführung von softwaregesteuerte SAZ | | | | | | | | | X | | | | | | | | |

| Wesentliches Merkmal | Produkt nach harmonisierter Norm | | | | | | | | | | | | | | | | |
|--|----------------------------------|---|---|---|---|---|---|---|----|----|----|----|----|----|----|----|---|
| | 2 | 3 | 4 | 5 | 6 | 7 | 8 | 9 | 10 | 11 | 12 | 13 | 14 | 15 | 16 | 17 | |
| 1 | | | | | | | | | | | | | | | | | |
| Mechanische Festigkeit der Rohrleitung | | | | | | | | | | | | X | | | | | |
| Hardware-Komponenten und zusätzliche Sensoreinheiten in der Ansauganlage | | | | | | | | | | | | X | | | | | |
| Luftstromüberwachung | | | | | | | | | | | | X | | | | | |
| Stromversorgung | | | | | | | | | | | | X | | | | | |
| Funktionsdauer | | | | | | | | | | | | | | X | | | |
| Vorkehrungen für Außenleiter | | | | | | | | | | | | | | X | | | |
| Entflammbarkeit von Werkstoffen | | | | | | | | | | | | | | X | | | |
| Zugang | | | | | | | | | | | | | | X | | | |
| Anforderungen an softwaregesteuerte Geräte | | | | | | | | | | | | | | X | | | |
| Dauerhaftigkeit | | | | | | | | | | | | | | | | X | |
| Konstruktion | | | | | | | | | | | | | | | | X | |
| Nenn-Rauschleistung (Dauerhaftigkeit) | | | | | | | | | | | | | | | | X | |
| Gehäuseschutz | | | | | | | | | | | | | | | | X | |
| Immunität gegen Streckendämpfung | | | | | | | | | | | | | | | | | X |
| Identifikation des HF-angebundenen Bestandteils | | | | | | | | | | | | | | | | | X |
| Leistungseigenschaften des Empfängers | | | | | | | | | | | | | | | | | X |
| Immunität gegen Störeinflüsse | | | | | | | | | | | | | | | | | X |
| Verlust der Kommunikation | | | | | | | | | | | | | | | | | X |
| Antenne | | | | | | | | | | | | | | | | | X |
| Energieversorgungseinrichtung | | | | | | | | | | | | | X | | | | X |
| Anforderungen an die Umweltprüfungen | | | | | | | | | | | | | | | | | X |
| Prüfung der Immunität gegen Streckendämpfung | | | | | | | | | | | | | | | | | X |
| Prüfung zur Identifizierung der HF-angebundenen Bestandteile | | | | | | | | | | | | | | | | | X |

| Wesentliches Merkmal | Produkt nach harmonisierter Norm | | | | | | | | | | | | | | | |
|---|----------------------------------|---|---|---|---|---|---|---|----|----|----|----|----|----|----|----|
| | 2 | 3 | 4 | 5 | 6 | 7 | 8 | 9 | 10 | 11 | 12 | 13 | 14 | 15 | 16 | 17 |
| 1 | | | | | | | | | | | | | | | | |
| Prüfung der Leistungseigenschaften des Empfängers | | | | | | | | | | | | | | | | X |
| Prüfung der Kompatibilität mit anderen Nutzern des Frequenzbandes | | | | | | | | | | | | | | | | X |
| Prüfung zur Erkennung bei Verlust der Kommunikation auf einer Verbindung | | | | | | | | | | | | | | | | X |
| Prüfung der Antenne | | | | | | | | | | | | | | | | X |
| Prüfplan für die Prüfung der Bestandteile | | | | | | | | | | | | | | | | X |
| Überprüfung der Lebensdauer der autonomen Energiequelle | | | | | | | | | | | | | | | | X |
| Prüfung der Störungsmeldung für den Zustand schwache Energieversorgung | | | | | | | | | | | | | | | | X |
| Prüfung der Polaritätsumkehr | | | | | | | | | | | | | | | | X |
| Prüfung der Wiederholbarkeit | | | | | | | | | | | | | | | | X |
| Dauerhaftigkeit der Betriebszuverlässigkeit, Feuchtebeständigkeit, Korrosionsbeständigkeit, Schock u. Schwingfestigkeit, Temperaturbeständigkeit | | | | | | | | | | | | | | | | |
| Kälte in Betrieb | X | X | X | | X | X | X | X | X | X | X | X | X | X | X | X |
| Vibration, sinusförmig (in Betrieb) | X | | X | | | | | | | | | | X | | | |
| Vibration, sinusförmig (Dauerprüfung) | X | | X | | | | | | | | | | X | | | |
| EMV Störfestigkeit (in Betrieb) | X | X | X | X | X | X | X | X | X | X | X | X | X | | | X |
| Schwankungen der Versorgungsspannung (in Betrieb) | X | | | | | | | | X | | | | X | | | |
| Feuchte Wärme, konstant (in Betrieb) | X | | X | | X | | | X | X | | | X | X | X | | X |

| Wesentliches Merkmal | Produkt nach harmonisierter Norm | | | | | | | | | | | | | | | | |
|---|----------------------------------|---|---|---|---|---|---|---|----|----|----|----|----|----|----|----|--|
| | 2 | 3 | 4 | 5 | 6 | 7 | 8 | 9 | 10 | 11 | 12 | 13 | 14 | 15 | 16 | 17 | |
| 1 | | | | | | | | | | | | | | | | | |
| Feuchte Wärme, konstant (Dauerprüfung) | X | X | X | X | X | X | X | X | X | X | | X | X | | X | X | |
| Schlag (in Betrieb) | | | X | X | X | X | X | X | X | X | X | X | X | X | X | X | |
| Trockene Wärme (in Betrieb) | | X | | | X | X | X | X | | X | X | X | | X | X | X | |
| Trockene Wärme (Dauerprüfung) | | X | | | | | X | | | | | | | X | X | X | |
| Feuchte Wärme, zyklisch (in Betrieb) | | X | | X | | X | X | | | X | X | | | X | X | X | |
| Feuchte Wärme, zyklisch (Dauerprüfung) | | X | | | | | X | | | | X | | | X | X | | |
| Schwefeldioxid-Korrosion (Dauerprüfung) | | X | | X | X | X | X | X | | X | X | X | | X | X | X | |
| Stoß (in Betrieb) | | X | | X | X | X | | | | X | X | X | | X | X | X | |
| Schwingen, sinusförmig (in Betrieb) | | X | | X | X | X | X | | X | X | X | X | X | X | X | X | |
| Schwingen, sinusförmig (Dauerprüfung) | | X | | X | X | X | X | X | X | X | X | X | X | X | X | X | |
| Schutz durch Gehäuse | | X | | | | | X | | | | | | | X | | | |
| Schwankungen der Versorgungsparameter | | | | X | X | X | X | X | | X | X | X | | | | | |
| Schocken (in Betrieb) | | | | | | | X | | | | | | | | | | |
| Ausgangsleistung | | | | | | | | | X | | | | | | | | |
| Übertragungsleistung | | | | | | | | | | | | | | | | | |
| Allgemeine Anforderungen | | | | | | | | | | | | | X | | | | |
| Anforderungen an Funktionen | | | | | | | | | | | | | X | | | | |
| X | muss erfüllt werden | | | | | | | | | | | | | | | | |
| K | Angabe der Klasse erforderlich | | | | | | | | | | | | | | | | |

Stehen für Komponenten einer Brandmeldeanlage keine harmonisierten Normen zur Verfügung, dürfen auch Bauprodukte verwendet werden, die in DIN 14675-1:2018-04 oder DIN VDE 0833-2:2017-10 beschrieben sind.

Die zur Verbindung der einzelnen Bauprodukte erforderlichen Kabel und Leitungen dürfen verwendet werden, sofern sie nach den allgemein anerkannten Regeln der Technik gebrauchstauglich, ausreichend dimensioniert und für den vorgesehenen Zweck geeignet sind. Darüber hinaus sind die Anforderungen an das Brandverhalten und an den Funktionserhalt unter Brandeinwirkung entsprechend der in der **H-VV TB**, lfd. Nr. A 2.2.1.8 genannten technischen Regel unter Berücksichtigung von Abschnitt 2 der in der **H-VV TB**, lfd. Nr. A 2.2.1.2 genannten technischen Regel zu erfüllen.

2.3 Planung, Bemessung und Ausführung von Brandmeldeanlagen

Brandmeldeanlagen, deren technische Planung, Bemessung und Ausführung unter Anwendung von DIN 14675-1:2018-04 in Verbindung mit DIN VDE 0833-1:2014-10 und -2:2017-10 erfolgt, erfüllen die bauaufsichtlichen Anforderungen, sofern im bauaufsichtlichen Verfahren nicht weitergehende Anforderungen gestellt sind.

Die Regelungen von Planungs-, Bemessungs- und Ausführungsnormen zur Instandhaltung sind nicht Bestandteil dieser technischen Regel.

3 Alarmierungsanlagen

3.1 Zweck der Anlage

Alarmierungsanlagen sind Gefahrenmeldeanlagen. Sie müssen Personen im Gefahrenfall mittels Verbreitung eines Notsignals und/oder einer Sprachalarmierung warnen und veranlassen, den Gefahrenbereich zu verlassen. Eine Alarmierungsanlage muss mindestens aus einer Zentrale, einer Energieversorgung, Auslöse- oder Steuereinrichtungen, Signalgebern und dem verbindenden Übertragungsweg bestehen.

Bei Sprachalarmierung muss diese mindestens in deutscher Sprache und ausreichend verständlich erfolgen.

Zu Alarmierungsanlagen zählen insbesondere elektroakustische Alarmierungsanlagen zur Erteilung von Anweisungen, wie Sprachalarmierungsanlagen oder Notfallwarnsysteme. Brandmeldeanlagen mit Alarmierungsfunktion können die Aufgaben einer Alarmierungsanlage übernehmen.

3.2 Bauprodukte von Alarmierungsanlagen

Zur Erfüllung der bauaufsichtlichen Anforderungen müssen Alarmierungsanlagen dauerhaft betriebszuverlässig und mit Bauprodukten errichtet sein, die im Alarmierungsfall ausreichend leistungsfähig und dauerhaft betriebszuverlässig sind und eine ausreichende Ansprechverzögerung, Feuchte-, Korrosions- und Temperaturbeständigkeit sowie Schock- und Schwingfestigkeit aufweisen.

Sofern Bauprodukte nach DIN EN 54 Teile 3, 4, 16, 17, 23 und 24 für Brandmeldeanlagen zur Errichtung von Alarmierungsanlagen verwendet werden, müssen Leistungen zu Wesentlichen Merkmalen mindestens gemäß Tabelle 1 des Abschnitts 2.2 Brandmeldeanlagen dieser technischen Regel festgestellt und angegeben werden.

Die zur Verbindung der einzelnen Bauprodukte erforderlichen Kabel und Leitungen dürfen verwendet werden, sofern sie gebrauchstauglich, ausreichend dimensioniert und für den vorgesehenen Zweck geeignet sind. Darüber hinaus sind die Anforderungen an das Brandverhalten und an den Funktionserhalt unter Brandeinwirkung entsprechend der in der **H-VV TB** unter der lfd. Nr. A 2.2.1.8 genannten technischen Regel unter Berücksichtigung von Abschnitt 2 der in der **H-VV TB** unter der lfd. Nr. A 2.2.1.2 genannten technischen Regel zu erfüllen.

3.3 Planung, Bemessung und Ausführung von Alarmierungsanlagen

Alarmierungsanlagen, deren technische Planung, Bemessung und Ausführung unter Anwendung der Normen

- DIN 14675-1:2018-04 in Verbindung mit DIN VDE 0833-1:2014-10 und DIN VDE 0833-2:2017-10,
- DIN 14675-1:2018-04 in Verbindung mit DIN VDE 0833-1:2014-10, DIN VDE 0833-2:2017-10 und DIN VDE 0833-4:2014-10 oder
- DIN EN 50849 (DIN VDE 0828-1):2017-11

erfolgt, erfüllen die bauordnungsrechtlichen Anforderungen, sofern im bauaufsichtlichen Verfahren nicht weitergehende Anforderungen gestellt sind. Die Regelungen von Planungs-, Bemessungs- und Ausführungsnormen zur Instandhaltung sind nicht Bestandteil dieser technischen Regel.

Bei Alarmierungsanlagen mit akustischen Signalgebern muss die Abschaltung der Signale auch in unmittelbarer Nähe der Erstanlaufstelle für die Feuerwehr möglich sein.

Eine Brandmeldeanlage mit Sprachalarmierung erfordert eine Sprachalarmzentrale. Die Sprachalarmzentrale kann eine gesonderte Einheit oder mit der Brandmelderzentrale physikalisch kombiniert sein. Brandmeldeanlage und Sprachalarmzentrale dürfen sich am gleichen Aufstellort befinden.

4 Sicherheitsbeleuchtungsanlagen

4.1 Zweck der Anlage

Sicherheitsbeleuchtungsanlagen sind elektrische Anlagen einschließlich der zugehörigen Leitungsanlagen mit einer Stromversorgung und mehr als einer Leuchte, die Räume, Rettungswege oder Sicherheitszeichen auch bei Ausfall der Stromversorgung der allgemeinen Beleuchtung solange beleuchten, dass Personen das sichere Verlassen der Räume oder des Gebäudes und sofern bauaufsichtlich verlangt bis hin zu öffentlichen Verkehrsflächen ermöglicht ist und ggf. auch Arbeitsvorgänge sicher abgeschlossen werden können.

4.2 Bauprodukte von Sicherheitsbeleuchtungsanlagen

Zur Erfüllung der bauaufsichtlichen Anforderungen müssen Sicherheitsbeleuchtungsanlagen dauerhaft betriebszuverlässig sein.

Bauprodukte für Sicherheitsbeleuchtungsanlagen müssen den Produkthanforderungen europäischer Normen oder, sofern nur nationale technische Regeln wie DIN- oder DIN VDE-Normen zur Verfügung stehen, diesen technischen Regeln entsprechen.

Notleuchten die der Norm DIN EN 60598-2-22:2015-06 (DIN VDE 0711-2-22) entsprechen, erfüllen die bauaufsichtlichen Anforderungen.

Die zur Verbindung der einzelnen Bauprodukte erforderlichen Kabel und Leitungen dürfen verwendet werden, sofern sie gebrauchstauglich, ausreichend dimensioniert und für den vorgesehenen Zweck geeignet sind. Darüber hinaus sind die Anforderungen an das Brandverhalten und an den Funktionserhalt unter Brandeinwirkung entsprechend der in der **H-VV TB** unter der lfd. Nr. A 2.2.1.8 genannten technischen Regel unter Berücksichtigung von Abschnitt 2 der in der **H-VV TB** unter der lfd. Nr. A 2.2.1.2 genannten technischen Regel zu erfüllen.

4.3 Planung, Bemessung und Ausführung der Sicherheitsbeleuchtungsanlagen

Sicherheitsbeleuchtungsanlagen, deren technische Planung, Bemessung und Ausführung unter Anwendung der Normenreihe DIN VDE 0100 (mit Ausnahme der Normenteile 801 ff), DIN V VDE V 0108-100:2010-08 und DIN EN 1838:2013-10 sowie unter Beachtung des Abschnitts 5 Sicherheitsstromversorgungsanlagen dieser technischen Regel erfolgt, erfüllen die bauordnungsrechtlichen Anforderungen, sofern im bauaufsichtlichen Verfahren nicht weitergehende Anforderungen gestellt sind.

5 Sicherheitsstromversorgungsanlagen

5.1 Zweck der Anlage

Sicherheitsstromversorgungsanlagen sind elektrische Anlagen, die bei Ausfall der allgemeinen Stromversorgung den Betrieb der sicherheitstechnischen Anlagen für einen bestimmten Zeitraum aufrechterhalten. Sicherheitsstromversorgungsanlagen umfassen die Stromquelle (Spannungserzeugung oder Energiespeicherung), die erforderlichen Schalt- und Hilfseinrichtungen sowie die zugehörigen Leitungsanlagen bis zu den Anschlüssen der zu versorgenden sicherheitstechnischen Anlagen.

Netzersatzanlagen, die aus betriebstechnischen Gründen erforderlich sind, gelten nicht als Sicherheitsstromversorgungsanlagen im bauaufsichtlichen Sinne.

5.2 Bauprodukte von Sicherheitsstromversorgungsanlagen

Zur Erfüllung der bauaufsichtlichen Anforderungen müssen Sicherheitsstromversorgungsanlagen dauerhaft betriebszuverlässig sein.

Bauprodukte für Sicherheitsstromversorgungsanlagen müssen den Produktanforderungen europäischer Normen oder, sofern nur nationale technische Regeln wie DIN- oder DIN VDE-Normen zur Verfügung stehen, diesen technischen Regeln entsprechen.

Stromerzeugungsaggregate mit Hubkolben-Verbrennungsmotoren, die den Anforderungen der Normenreihe DIN 6280 genügen und zentrale Stromversorgungssysteme, die den Anforderungen von DIN EN 50171:2001-11 (DIN VDE 0558-508) genügen, erfüllen die bauaufsichtlichen Anforderungen.

Die zur Verbindung der einzelnen Bauprodukte erforderlichen Kabel und Leitungen dürfen verwendet werden, sofern sie gebrauchstauglich, ausreichend dimensioniert und für den vorgesehenen Zweck geeignet sind. Darüber hinaus sind die Anforderungen an das Brandverhalten und an den Funktionserhalt unter Brandeinwirkung entsprechend der in der **H-VV TB** unter der lfd. Nr. A 2.2.1.8 genannten technischen Regel unter Berücksichtigung von Abschnitt 2 der in der **H-VV TB** unter der lfd. Nr. A 2.2.1.2 genannten technischen Regel zu erfüllen.

5.3 Planung, Bemessung und Ausführung der Sicherheitsstromversorgungsanlagen

Sicherheitsstromversorgungsanlagen, deren technische Planung, Bemessung und Ausführung unter Anwendung der Normenreihe DIN VDE 0100 (mit Ausnahme der Normenteile 801 ff), bei Anlagen mit einer Nennspannung über 1000 V unter Anwendung der Normenreihe DIN VDE 0101 erfolgt, erfüllen die bauaufsichtlichen Anforderungen, sofern im bauaufsichtlichen Verfahren nicht weitergehende Anforderungen gestellt sind.

Sicherheitsstromversorgungsanlagen sind so aufzubauen, dass bei Überlast oder Kurzschluss nur der davon betroffene Abschnitt ausschaltet, während die restliche Anlage in Funktion bleibt (Selektivität). Der Nachweis der selektiven Fehlerabschaltung kann durch geeignete Ingenieurmethoden (Rechenverfahren) erbracht werden.

Die Stromquelle ist so zu bemessen, dass sie die Energieversorgung der sicherheitstechnischen Anlagen für den erforderlichen Zeitraum aufrechterhält. Bei der Bemessung der Stromquelle sind insbesondere ihre Leistungsfähigkeit und das Anlaufverhalten sowie die Nichtlinearität der Verbraucher zu berücksichtigen.

Ein duales System nach DIN VDE 0100-560:2013-10, Abschnitt 6.1 "Stromquellen für Sicherheitszwecke", letzter Spiegelstrich erfüllt nicht die bauaufsichtlichen Anforderungen an eine Sicherheitsstromversorgungsanlage.

6 Lüftungsanlagen

6.1 Zweck der Anlage

Lüftungsanlagen dienen der Be- oder Entlüftung von Räumen. Die Anlagen können natürliche oder maschinelle Lüftungsanlagen sein. Zu den maschinellen Anlagen gehören auch raumlufthechnische Anlagen, Klimaanlage und Warmluftheizungen.

Lüftungsanlagen dienen der Erfüllung der bauaufsichtlichen Anforderungen an die ausreichende und wirksame Lüftung von Räumen.

6.2 Planung, Bemessung und Ausführung

Lüftungsanlagen sind so zu planen, zu bemessen und auszuführen, dass die bauaufsichtlichen Anforderungen erfüllt werden. Die in der **H-VV TB** unter den lfd. Nrn. A 2.2.1.11 und A 3.2.6 genannten technischen Regeln sind zu beachten.

Bezüglich der Regelungen zu Überströmöffnungen wird auf die **H-VV TB**, Abschnitt A 2.1.3.3.1 verwiesen.

Zur Konkretisierung bauaufsichtlicher Anforderungen können auch allgemein anerkannte Regeln der Technik dienen, die nicht bauaufsichtlich eingeführt sind.

Lüftungsanlagen sind so auszuführen, dass keine hygienischen Belastungen der Raumluft zu befürchten sind.

Für eine ausreichende Belüftung von Aufenthaltsräumen ist eine maschinelle Lüftungsanlage erforderlich, wenn sie nicht durch natürliche Lüftung sichergestellt werden kann.

6.3 Bauprodukte und Bauarten

6.3.1 Allgemeine Bestimmungen

Bauprodukte und Bauarten für Lüftungsanlagen sind entsprechend den technischen und hygienischen Anforderungen auszuwählen und zu verwenden. Dabei sind insbesondere die Einbaulage, die erforderliche Temperaturbeständigkeit, die Feuerwiderstandsdauer, die Anforderungen an die Dichtheit, der erforderliche Volumenstrom, die Druckdifferenz, der Standort und die Umgebungstemperaturen zu berücksichtigen.

Brandschutzklappen nach EN 15650:2010⁴⁹ mit mechanischem Absperrelement dürfen in Lüftungsanlagen nur mit der Achslage des mechanischen Absperrelementes verwendet werden, die mit der Feuerwiderstandprüfung gemäß DIN EN 1366-2:1999-10 nachgewiesen wurde. Die Nennauslösetemperatur der thermischen Auslöseeinrichtung der Brandschutzklappen darf maximal 72 °C betragen, in der Zuluft bei Warmluftlüftungsanlagen 95 °C.

Brandschutzklappen in Atmosphären, die planmäßig oder außerplanmäßig aufgrund chemischer Reaktionen eine schädigende und/oder korrosive Wirkung auf diese ausüben können, fallen nicht in den

⁴⁹ In Deutschland umgesetzt durch DIN EN 15650:2010-09

Anwendungsbereich von EN 15650:2010⁵⁰. Dazu gehören auch Atmosphären in Ab- oder Fortluftleitungen von gewerblichen Küchen.

6.3.2 Zur Erfüllung der Bauwerksanforderungen erforderliche Leistungen

Bei Verwendung von Bauprodukten mit Verwendbarkeitsnachweisen gemäß § 20 HBO oder bei Anwendung von Bauarten gemäß § 17 HBO sind die mindestens erforderlichen Klassen den Tabellen 1 bis 3 und 6 zu entnehmen.

Bei Verwendung von Bauprodukten für Lüftungsanlagen, für die harmonisierte technische Spezifikationen nach der Verordnung (EU) Nr. 305/2011 vorliegen, sind Leistungen zu Wesentlichen Merkmalen mindestens gemäß Tabelle 4 i. V. m. Tabelle 5 sowie Tabelle 7 erforderlich.

Tabelle 1

| Brandschutzklappen in Unterdecken (nicht im Anwendungsbereich von EN 15650:201051) | | | |
|---|---|---|--------------------|
| Mindestens erforderlich | | | |
| Bauaufsichtliche Anforderung | Feuerwiderstandsklasse nach DIN°4102-6:1977-09 und zusätzliche Bezeichnung gemäß Verwendbarkeitsnachweis | Baustoffklasse nach DIN°4102-1:1998-05 | |
| | | Gehäuse, Absperrelement | Übrige Komponenten |
| feuerhemmend | K 30 U | A2 | B2 |
| hochfeuerhemmend | K 60 U | | |
| feuerbeständig | K 90 U | | |

Tabelle 2

| - Brandschutzklappen in Lüftungsanlagen in Ab- oder Fortluftleitungen gewerblicher Küchen, die nicht in den Anwendungsbereich von EN 15650:2010⁵² fallen | | | |
|--|--|---|--------------------|
| - Brandschutztellerventile, die nicht in den Anwendungsbereich von EN 15650:2010⁵³ fallen | | | |
| Mindestens erforderlich | | | |
| Bauaufsichtliche Anforderung | Feuerwiderstands-klasse nach DIN°4102-6:1977-09 | Baustoffklasse nach DIN°4102-1:1998-05 | |
| | | Gehäuse, Absperrelement | Übrige Komponenten |
| feuerhemmend | K 30 | A2 | B2 |
| hochfeuerhemmend | K 60 | | |
| feuerbeständig | K 90 | | |

⁵⁰ In Deutschland umgesetzt durch DIN EN 15650:2010-09

⁵¹ In Deutschland umgesetzt durch DIN EN 15650:2010-09

⁵² In Deutschland umgesetzt durch DIN EN 15650:2010-09

⁵³ In Deutschland umgesetzt durch DIN EN 15650:2010-09

Tabelle 3

| Absperrvorrichtungen in Lüftungsanlagen gemäß der in der H-VV TB unter der lfd. Nr. 2.2.1.11 genannten technischen Regel, Abschnitt 7.2 | |
|--|--|
| | Mindestens erforderlich |
| Bauaufsichtliche Anforderung | Feuerwiderstandsklasse nach DIN° 4102-6:1977-09 und zusätzliche Bezeichnung gemäß Verwendbarkeitsnachweis |
| feuerhemmend | K30-18017 |
| hochfeuerhemmend | K60-18017 |
| feuerbeständig | K90-18017 |

Tabelle 4

| Wesentliches Merkmal | Brandschutzklappe nach EN 15650:2010⁵⁴ |
|---|--|
| Nennbedingungen der Aktivierung/ Ansprechempfindlichkeit | X |
| Ansprechverzögerung / Ansprechzeit | X |
| Betriebssicherheit | L |
| Feuerwiderstandsfähigkeit♦ | |
| - Raumabschluss | K |
| - Wärmedämmung | K |
| - Rauchleckage | K |
| - Mechanische Festigkeit (bzgl. E) | X |
| - Beibehaltung des Querschnitts (bzgl. E) | X |
| Dauerhaftigkeit | |
| - der Ansprechverzögerung | X |
| - der Betriebssicherheit | L |
| X muss erfüllt werden K Angabe der Klasse erforderlich L Leistungsangabe als Wert erforderlich ♦ sh. Tabelle 5 | |

Tabelle 5

| Brandschutzklappen nach EN 15650:2010⁵⁵ | | | |
|---|--|----------------------------|-----------------------|
| Mindestens erforderliche Leistungen | | | |
| Bauaufsichtliche Anforderung | Feuerwiderstands- fähigkeit | Brandverhalten | |
| | | Gehäuse, Absperrelement | übrige Komponenten |
| feuerhemmend | EI 30 (veho i↔o)-S | A 2-s1,d0 | E-d2 |
| hochfeuerhemmend | EI 60 (veho i↔o)-S | | |
| feuerbeständig | EI 90 (veho i↔o)-S | | |
| Feuerwiderstandsfähigkeit 120 Minuten | EI 120 (veho i↔o)-S | | |

⁵⁴ In Deutschland umgesetzt durch DIN EN 15650:2010-09

⁵⁵ In Deutschland umgesetzt durch DIN EN 15650:2010-09

Tabelle 6

| Feuerwiderstandsfähige Lüftungsleitungen | | |
|---|---|--|
| | Mindestens erforderlich | |
| Bauaufsichtliche Anforderung | Feuerwiderstandsklasse nach DIN 4102-6:1977-09 und ggf. DIN V 4102-21:2002-08 | Baustoffklasse nach DIN 4102-1:1998-05 |
| feuerhemmend | L 30 | A2 abweichend gemäß A 2.2.1.11, Abschnitt 3.2: B1 |
| hochfeuerhemmend | L 60 | A2 |
| feuerbeständig | L 90 | |
| Feuerwiderstandsfähigkeit 120 Minuten | L 120 | |
| Für feuerwiderstandsfähige Lüftungsleitungen, die eines allgemeinen bauaufsichtlichen Prüfzeugnisses bedürfen, siehe auch Abschnitte C 3.1 und C 4.4 der H-VV TB . | | |

Tabelle 7

| Bausätze für feuerwiderstandsfähige Lüftungsleitungen nach EAD 350142-00-1106 | | |
|---|-------------------------------------|--|
| | Mindestens erforderliche Leistungen | |
| Bauaufsichtliche Anforderung | Feuerwiderstandsfähigkeit | Brandverhalten ¹ |
| feuerhemmend | EI 30 (veho i↔o)S | A2 – s1,d0 abweichend gemäß A 2.2.1.11, Abschnitt 3.2 C-s3, d2, sonst |
| hochfeuerhemmend | EI 60 (veho i↔o)S | A2 – s1,d0 |
| feuerbeständig | EI 90 (veho i↔o)S | A2 – s1,d0 |
| Feuerwiderstandsfähigkeit 120 Minuten | EI 120 (veho i↔o)S | A2 – s1,d0 |
| 1 innerhalb und außerhalb | | |

6.3.3 Besondere Bestimmungen für die Verwendung und Ausführung

Bausätze für feuerwiderstandsfähige Lüftungsleitungen nach: EAD 350142-00-1106

Für Bausätze zur Errichtung feuerwiderstandsfähiger Lüftungsleitungen nach ETA aufgrund des EAD 350142-00-1106, bestehend aus Brandschutzplatten, Dichtungsmitteln, Verbindungsmitteln und Befestigungsmitteln, hat der Hersteller gemäß Verordnung (EU) Nr. 305/2011 eine auf der Grundlage des Klassifizierungsdokumentes beruhende Einbauanleitung bereitzustellen. Diese muss mindestens folgende Angaben enthalten:

- Beschreibung der zulässigen, vierseitigen Leitungsstrukturen aus Leitungsformstücken (Werkstoffe, Abmessungen, ggf. Aussteifungen, Leitungsführung (vertikal/horizontal/schräg), zugehörige Formteile, max. Geschosshöhe und Lastabtragung bei vertikalen Leitungen, Abhängungen, Befestigungen),
- zulässiger Betriebsdruckbereich,
- Art und Mindestdicke der Bauteile (Wand/Decke), die von den Leitungen durchdrungen werden dürfen,
- Grundsätze für die Herstellung der Leitungsformstücke aus den Brandschutzplatten und den Verbindungs- und Dichtungsmitteln (z. B. Kleber, Klammern, Schrauben, ggf. Aussteifung incl. Befestigung) mit Angaben zur Fügetechnik,
- Grundsätze für das Zusammenfügen der Formstücke zu Leitungen und deren Einbau mit Angaben zu den zu verwendenden Bauprodukten (z. B. Abhängungen, Traversen, ggf. Bekleidung der Abhängungen/Traversen, Kompensatoren, zulässige Befestigungsmittel), zur Fügetechnik, zu notwendigen Abständen und zu ggf. zulässigen nachträglichen Beschichtungen,

- Ausführung und Abdichtung der Bauteildurchdringung sowie der Revisionsöffnungsverschlüsse,
- Hinweise zur Bemessung und Ausführung der Befestigung,
- Verarbeitungshinweise (z. B. zu zulässigen Werkzeugen, zur Reihenfolge der Arbeitsgänge bei der Formstückherstellung und deren Zusammenfügen zur Leitung),
- ggf. Hinweise zum Transport und zur Lagerung der Brandschutzplatten,
- Hinweise zur Instandhaltung.

Die Verwendung ist nur zulässig, wenn die in der Einbauanleitung des Herstellers zu beschreibenden an das Bauprodukt angrenzenden Bauteile hinsichtlich der Feuerwiderstandsfähigkeit die Anforderungen an die bauliche Anlage einhalten.

Der Anwender hat entsprechend dieser Einbauanleitung die Lüftungsleitungsstücke in die Lüftungsanlage einzubauen, dem Bauherrn die Einbauanleitung zu übergeben und für den ordnungsgemäßen Einbau eine Einbaubestätigung zu fertigen, die ebenfalls zu übergeben ist.

Liegen die Voraussetzungen nach Satz 1 i. V. m. Satz 2 dieses Abschnittes nicht vor, gibt es für Bausätze zur Errichtung feuerwiderstandsfähiger Lüftungsleiten nach ETA aufgrund des EAD 350142-00-1106 keine allgemein anerkannte Regel der Technik⁵⁶.

7 Rauchabzugsanlagen und Rauchabzugsgeräte

7.1 Zweck der Rauchabzugsanlagen und Rauchabzugsgeräte

Rauchabzugsanlagen und Rauchabzugsgeräte dienen dazu, Rauch abzuleiten, um dadurch gleichzeitig wirksame Löscharbeiten der Feuerwehr zu unterstützen.

Rauchabzugsanlagen und Rauchabzugsgeräte sind nach Maßgabe von Sonderbauverordnungen und Sonderbauvorschriften erforderlich. Rauchabzugsanlagen und Rauchabzugsgeräte sind auch erforderlich, wenn diese im bauaufsichtlichen Verfahren gefordert werden.

Müssen mehrere Geräte zur Rauchableitung zusammenwirken, um die bauordnungsrechtlichen Anforderungen zu erfüllen, bilden diese Einrichtungen eine Anlage.

Verschlüsse von Öffnungen zur Rauchableitung, z. B. im Treppenraum, sind keine Rauchabzugsanlagen im hier geforderten Sinne.

7.2 Planung, Bemessung und Ausführung

Rauchabzugsanlagen und Rauchabzugsgeräte sind so zu planen, zu bemessen und auszuführen, dass die bauaufsichtlichen Anforderungen aufgrund der Sonderbauverordnungen, Sonderbauvorschriften und Brandschutznachweise erfüllt werden.

Rauchabzugsanlagen, die entsprechend der einschlägigen Regelungen der Normenreihe DIN 18232 sowie nach dieser technischen Regel errichtet werden, erfüllen auch die bauaufsichtlichen Anforderungen, soweit nicht abweichende Anforderungen im Einzelfall gestellt sind. Die Bemessung von Rauchabzugsanlagen und Rauchabzugsgeräten darf nach Ingenieurmethoden des Brandschutzes erfolgen. Die Eingabeparameter sind in den Bauvorlagen zu dokumentieren.

Bei Rauchabzugsanlagen und Rauchabzugsgeräten muss die für die Entrauchung notwendige Zuluft nachgeführt werden können. Bei maschinellen Rauchabzugsanlagen müssen mit ihrem Anlaufen selbsttätig die Zuluftanlagen in Betrieb gehen bzw. die erforderlichen Zuluftöffnungen öffnen. Soweit

⁵⁶ Anwendung von § 17 HBO

manuelle Zuluftöffnungen zulässig sind, müssen diese leicht zugänglich sein und leicht geöffnet werden können.

Zu keiner Zeit dürfen die Türöffnungskräfte bei Türen in Rettungswegen infolge des Betriebs der Rauchabzugsanlage größer 100 N sein.

Für die Verwendung von Rauchabzugsgeräten in der Bedachung von Dächern ist A 2.1.9 hinsichtlich der Lage und Anordnung als lichtdurchlässige Flächen einzuhalten, wenn die Leistung nach Abschnitt 7.5.2 von DIN EN 12101-2:2003-09 nicht mit mindestens A2 – s1,d0 erklärt ist; anderenfalls ist der Nachweis gemäß **H-VV TB**, A 2.1.9 für eine gegen Flugfeuer und strahlende Wärme widerstandsfähige Bedachung zu führen (s. Abschnitt 3, Tabelle 3.2) oder die bauliche Anlage hat die Abstände nach **§ 35 Abs. 2 HBO** einzuhalten.

7.3 Auslösung – manuell/selbsttätig

Für die selbsttätige Auslösung maschineller Rauchabzugsanlagen sind Brandmelder zu verwenden, die die zu erwartenden Brandkenngrößen detektieren. Rauchmelder nach der Normenreihe DIN EN 54 sind hierfür verwendbar.

Natürlich wirkende Rauchabzugsanlagen und Rauchabzugsgeräte müssen mindestens durch thermische Auslöseeinrichtungen und von Hand ausgelöst werden können.

Schalter oder manuelle Einrichtungen zur Auslösung von Rauchabzugsanlagen sind an einer jederzeit zugänglichen Stelle in einer Höhe zwischen 1,2 m und 1,6 m über dem Boden anzuordnen. Die Schalter oder manuellen Auslöseeinrichtungen sind mit einem gut lesbaren Schild „Rauchabzug“ zu kennzeichnen. Die Beschilderung darf auf dem Schalter oder dem Gehäuse erfolgen oder muss in unmittelbarer Nähe dauerhaft befestigt erfolgen. Die Farbe der Schalter oder manuellen Auslöseeinrichtungen darf nicht rot sein.

7.4 Zuluftöffnungen

Öffnungen, die dem Nachströmen der für die Entrauchung notwendigen Zuluft dienen, sind mit einem gut lesbaren Schild „Zuluftöffnung für Rauchabzugsanlage“ zu kennzeichnen.

7.5 Bauprodukte und Bauarten

7.5.1 Allgemeine Bestimmungen

Rauchabzugsanlagen bestehen mindestens aus den Bedien- und Auslöseeinrichtungen sowie den jeweiligen Rauchabzugsgeräten. Maschinelle Rauchabzugsanlagen können zusätzlich aus den Entrauchungsleitungen einschließlich notwendiger Entrauchungsklappen bestehen.

Bauprodukte für Rauchabzugsanlagen und Rauchabzugsgeräte sind entsprechend der Einbaulage, der erforderlichen Temperaturbeständigkeit, des erforderlichen Volumenstroms, der Druckdifferenz, der erforderlichen aerodynamisch wirksamen oder geometrischen Öffnungsfläche und des Standortes hinsichtlich des Funktionserhalts und der Einwirkungen u. a. von Wind, Schnee, den Umgebungstemperaturen auszuwählen und zu verwenden.

Die detaillierte Einbauanleitung und die Gebrauchsanleitung des Herstellers müssen von diesem für jeden Einbauort in deutscher Sprache schriftlich zur Verfügung gestellt werden. Der Hersteller hat in der Gebrauchsanleitung ausführlich die für die Inbetriebnahme, Inspektion, Wartung, Instandsetzung sowie Überprüfung der Funktion der Bauprodukte notwendigen Angaben darzustellen. Für Bauprodukte nach harmonisierten technischen Spezifikationen muss die Einbauanleitung den Angaben der Klassifizierungsberichte entsprechen.

Die Einbau- und Gebrauchsanleitungen des Herstellers für die zu verwendenden Bauprodukte sind zu beachten und dem Bauherrn zu übergeben.

In maschinellen Rauchabzugsanlagen sind maschinelle Rauchabzugsgeräte nach EN 12101-3:2015⁵⁷ zu verwenden. Für die Verwendung der maschinellen Rauchabzugsgeräte gibt es keine allgemein anerkannte Regel der Technik⁵⁸.

Für das Nachströmen der Zuluft dürfen Bauprodukte wie Fenster und Türen verwendet werden, wenn sichergestellt ist, dass während des gesamten Funktionszeitraumes von Rauchabzugsanlagen und Rauchabzugsgeräten der erforderliche freie Querschnitt erhalten bleibt.

Sofern in maschinellen Rauchabzugsanlagen Entrauchungsklappen auch von Hand gesteuert werden sollen, müssen diese für die manuelle Auslösung geeignet sein. Entrauchungsklappen mit mechanischem Absperrerelement dürfen in maschinellen Rauchabzugsanlagen nur mit der Achslage des mechanischen Absperrerelementes verwendet werden, die mit der Feuerwiderstandprüfung gemäß DIN EN 1366-10:2011-07 nachgewiesen wurde.

Entrauchungsleitungen dürfen nicht selbst zur Ausbreitung von Feuer und Rauch in der baulichen Anlage beitragen. Sie müssen nichtbrennbar, temperaturbeständig und dicht sein. Ihre Formbeständigkeit (Querschnittserhalt) und die mechanische Festigkeit müssen gewährleisten, dass die vorgesehene Rauchmenge abgeführt werden kann. Entrauchungsleitungen müssen so angeordnet und beschaffen sein, dass sie nicht durch Temperaturerhöhungen auf der Außenseite der Leitungen einen Beitrag zur Brandausbreitung leisten.

7.5.2 Zur Erfüllung der Bauwerksanforderungen erforderliche Leistungen

Bei Verwendung von Bauprodukten mit Verwendbarkeitsnachweisen gemäß § 20 HBO oder Anwendung von Bauarten gemäß § 17 HBO sind die mindestens erforderlichen Klassen der Tabelle 1 zu entnehmen.

Tabelle 1

| Entrauchungsleitungen nach DIN V 18232-6:1997-10 i. V. m. DIN 4102-6:1977-09 | | |
|--|--|---|
| | Mindestens erforderlich | |
| Bauaufsichtliche Anforderung | Feuerwiderstandsklasse, Kategorie und Druckstufe | Brandverhalten Baustoffklasse nach DIN 4102-1:1998-05 |
| feuerhemmend | L 30, Kategorie 3 und Druckstufe 1/2/3* | A2 |
| hochfeuerhemmend | L 60, Kategorie 3 und Druckstufe 1/2/3* | |
| feuerbeständig | L 90, Kategorie 3 und Druckstufe 1/2/3* | |
| * je nach vorgesehener Verwendung, mindestens jedoch Druckstufe 1 | | |

⁵⁷ In Deutschland umgesetzt durch DIN EN 12101-3:2015-12

⁵⁸ Anwendung von § 17 HBO

Bei Verwendung von Bauprodukten für maschinelle Rauchabzugsanlagen, für die harmonisierte technische Spezifikationen nach der Verordnung (EU) Nr. 305/2011 vorliegen, sind Leistungen zu Wesentlichen Merkmalen mindestens gemäß Tabelle 2 i. V. m. Tabellen 3 und 4 erforderlich.

Erläuterung zu Tabelle 2

| Nr. Spalte | Produkt nach harmonisierter Norm |
|------------|---|
| 2 | EN 12101-2:2003 Rauch- und Wärmefreihaltung Teil 2: Festlegungen für natürliche Rauch- und Wärmeabzugsgeräte ⁵⁹ |
| 3 | EN 12101-3: 2015 Rauch- und Wärmefreihaltung Teil 3: Bestimmungen für maschinelle Rauch- und Wärmeabzugsgeräte ⁶⁰ |
| 4 | EN 12101-7:2011 Rauch- und Wärmefreihaltung Teil 7: Entrauchungskanalstücke ⁶¹ |
| 5 | EN 12101-8:2011 Rauch- und Wärmefreihaltung Teil 8: Entrauchungsklappen ⁶² |
| 6 | EN 12101-10:2005/AC:2007 Rauch- und Wärmefreihaltung Teil 10: Energieversorgung ⁶³ |

Tabelle 2

| Wesentliches Merkmal | Produkt nach harmonisierter Norm | | | | |
|---|----------------------------------|-----|---|---|---|
| | 2 | 3 | 4 | 5 | 6 |
| 1 | | | | | |
| Nominale Auslösungsbedingungen/Empfindlichkeit | X | | | | |
| Funktionssicherheit | | | | | |
| Zyklen | K | | | | |
| Windlast | K | | | | |
| Aerodynamisch wirksame Öffnungsfläche[#] | L | | | | |
| Leistung unter Brandbedingungen | K | | | | |
| Brandverhalten von Baustoffen | K | | | | |
| Betriebszuverlässigkeit | | | | | |
| Anwendungskategorien | | K* | | | |
| Motorleistung | | K | | | |
| Wirksamkeit der Abführung von Rauch/heißen Gas: (ähnlich Wirksamkeit Rauch- und Wärmeableitung) | X | | | | |
| Aufrechterhaltung des Gasvolumens und des Drucks während der Prüfung der Ableitung von Rauch und heißem Gas | | L | | | |
| Feuerbeständigkeit | | K | | | |
| Fähigkeit zum Öffnen unter Umgebungsbedingungen | | | | | |
| Öffnen unter Windlast innerhalb einer vorgegebenen Zeit | | K** | | | |
| Öffnen unter Schneelast innerhalb einer vorgegebenen Zeit | K | K** | | | |
| Öffnen bei niedriger Umgebungstemperatur innerhalb einer vorgegebenen Zeit | K | | | | |
| Nennbedingungen der Aktivierung/Ansprechempfindlichkeit | | | | X | |
| Betriebssicherheit | | | | K | X |

59 In Deutschland umgesetzt durch DIN EN 12101-2:2003-09

60 In Deutschland umgesetzt durch DIN EN 12101-3:2015-12

61 In Deutschland umgesetzt durch DIN EN 12101-7:2011-07

62 In Deutschland umgesetzt durch DIN EN 12101-8:2011-08

63 In Deutschland umgesetzt durch DIN EN 12101-10:2006-01 + DIN EN 12101-10 Berichtigung 1:2009-07

| Wesentliches Merkmal | Produkt nach harmonisierter Norm | | | | |
|---|----------------------------------|----|------|------|---|
| | 2 | 3 | 4 | 5 | 6 |
| 1 | | | | | |
| Feuerwiderstandsfähigkeit^{♦,♦♦} | | | | | |
| Raumabschluss | | | K | K | |
| Wärmedämmung | | | K*** | K*** | |
| Rauchdichtheit | | | K | K | |
| Mechanische Formstabilität (unter E) | | | X | X | |
| Aufrechterhaltung des Querschnitts (unter E) | | | X | X | |
| Ansprechverzögerung/Ansprechzeit | X | X* | | X, K | X |
| Leistungs-Parameter unter Brandbedingungen | | | | | X |
| Beständigkeit der Betriebszuverlässigkeit | | K | | | |
| Dauerhaftigkeit | | | | | |
| der Ansprechverzögerung | | | | X | |
| der Betriebssicherheit | | | | X | |
| X muss erfüllt werden X* muss erfüllt sein, wenn K** erforderlich ist L Leistungsangabe als Wert erforderlich K Angabe der Klasse erforderlich; K* Angabe der Anwendungskategorien erforderlich K** Angabe der Klasse erforderlich abhängig von der Verwendung K*** Angabe nur für Entrauchungsleitungen oder Entrauchungsklappen für Mehrfachabschnitte # Angabe nicht erforderlich bei Verwendung in Druckbelüftungsanlagen nach Abschnitt 8 ♦ - für Entrauchungsleitungen aus Entrauchungskanalstücken nach EN 12101-7:2011 siehe Tabelle 3 ♦♦ - für Entrauchungsklappen nach EN 12101-8:2011 siehe Tabelle 4 | | | | | |

Tabelle 3

| - Feuerwiderstandsfähige Entrauchungsleitungen nach EN 12101-7:2011 ⁶⁴ | | |
|---|---|----------------|
| - Feuerwiderstandsfähige Entrauchungsleitungen nach EAD 350142-00-1106 | | |
| | Mindestens erforderliche Leistungen | |
| Bauaufsichtliche Anforderung | Feuerwiderstandsfähigkeit | Brandverhalten |
| feuerhemmend | EI 30 (ve – ho) S xx1 multi | A 2-s1, d0 |
| hochfeuerhemmend | EI 60 (ve – ho) S xx1 multi | |
| feuerbeständig | EI 90 (ve – ho) S xx1 multi | |
| Feuerwiderstandsfähigkeit 120 Minuten | EI 120 (ve – ho) S xx1 multi | |
| 1 | je nach vorgesehener Verwendung, mindestens jedoch 500 Pa | |

⁶⁴ In Deutschland umgesetzt durch DIN EN 12101-7:2011-08

Tabelle 4

| Feuerwiderstandsfähige Entrauchungsklappen nach EN 12101-8:2011 ⁶⁵ | | | |
|---|--|-----------------------|--------------------|
| Mindestens erforderliche Leistungen | | | |
| Bauaufsichtliche Anforderung | Feuerwiderstandsfähigkeit | Brandverhalten | |
| | | Klappenblatt, Gehäuse | übrige Komponenten |
| feuerhemmend | EI 30 ($v_e^1 - h_o^2 - i \leftrightarrow o$) S _{xx} ³ C _{xx} ⁴ MA/AA ⁵ multi | A 2-s1, d0, | E-d2 |
| hochfeuerhemmend | EI 60 ($v_e^1 - h_o^2 - i \leftrightarrow o$) S _{xx} ³ C _{xx} ⁴ MA/AA ⁵ multi | | |
| feuerbeständig | EI 90 ($v_e^1 - h_o^2 - i \leftrightarrow o$) S _{xx} ³ C _{xx} ⁴ MA/AA ⁵ multi | | |
| Feuerwiderstandsfähigkeit 120 Minuten | EI 120 ($v_e^1 - h_o^2 - i \leftrightarrow o$) S _{xx} ³ C _{xx} ⁴ MA/AA ⁵ multi | | |
| 1 je nach vorgesehener Verwendung: vew, vedw, ved 2 je nach vorgesehener Verwendung: how, hodw, hod 3 je nach vorgesehener Verwendung, mindestens jedoch 500 Pa 4 je nach vorgesehener Verwendung: C300 oder C10000 5 je nach Verwendung (sh. Abschnitt 7.5.1 und/oder Abschnitt 8.2) | | | |

Wenn Bauprodukte gemäß Tabelle 2, Spalte 2 in baulichen Anlagen nach den in der **H-VV TB** unter den lfd. Nrn. A 2.2.2.3, A 2.2.2.4 und A 2.2.1.15 genannten technischen Regeln verwendet werden sollen, sind zur Erfüllung der Bauwerksanforderungen mindestens Leistungen zu Wesentlichen Merkmalen gemäß Tabelle 5 erforderlich.

Tabelle 5

| Mindestens erforderliche Leistungen für Rauchabzugsgeräte | | |
|---|--|--|
| EN 12101-2:2003 ⁶⁶ | Verwendung in | |
| | notwendigen Treppenträumen von Verkaufs- und Versammlungsstätten | Rauchabzugsanlagen |
| | mindestens erforderliche Leistungen | |
| 4.1 - Nominale Auslösebedingungen/ Empfindlichkeit | Thermoelement nach 4.1.1 a) und Handauslösung nach 4.1.1 d) | Thermoelement nach 4.1.1 a) und Auslöseeinrichtung nach 4.1.1 b) oder c) oder d) |
| 6 - Aerodynamisch wirksame Öffnungsfläche | Angabe (m ²) | Angabe (m ²) |
| 7.1.1 - Klassifizierung der Funktionssicherheit | Re 50 | Re 50 |
| 7.1.3 - Klassifizierung der Funktionssicherheit | ja, wenn zusätzlich Lüftungsfunktion | ja, wenn zusätzlich Lüftungsfunktion |

⁶⁵ In Deutschland umgesetzt durch DIN EN 12101-8:2011-08

⁶⁶ In Deutschland umgesetzt durch DIN EN 12101-2:2003-09

| Mindestens erforderliche Leistungen für Rauchabzugsgeräte | | |
|--|---|---------------------------|
| EN 12101-2:2003⁶⁷ | Verwendung in | |
| | notwendigen Treppenträumen von Verkaufs- und Versammlungsstätten | Rauchabzugsanlagen |
| | mindestens erforderliche Leistungen | |
| 7.2.1.1 - Schneelastklassifizierung, ausgenommen lotrechter Einbau | SL 500 | SL 500 |
| 7.3.1 - Klassifizierung niedrige Umgebungstemperatur | T (-05) | T (-05) |
| 7.4.1 - Windlastklassifizierung | WL 1500 | WL 1500 |
| 7.5.1 – Klassifizierung Wärmebeständigkeit | B 300 | B 300 |
| 7.5.2 - Leistungsverhalten Wärmebeständigkeit | E – d2 | E – d2 |

7.5.3 Besondere Bestimmungen für die Verwendung und Ausführung

Bausätze für feuerwiderstandsfähige Entrauchungsleitungen nach EAD 350142-00-1106

Für Bausätze zur Errichtung feuerwiderstandsfähiger Entrauchungsleitungen nach ETA aufgrund des EAD 350142-00-1106, bestehend aus Brandschutzplatten, Dichtungsmitteln, Verbindungsmitteln und Befestigungsmitteln hat der Hersteller gemäß Verordnung (EU) Nr. 305/2011 eine auf der Grundlage des Klassifizierungsdokumentes beruhende Einbauanleitung bereitzustellen. Diese muss mindestens die folgenden Angaben enthalten:

- Beschreibung der zulässigen, vierseitigen Leitungsstrukturen aus Leitungsformstücken (Werkstoffe, Abmessungen, ggf. Aussteifungen, Leitungsführung (vertikal/horizontal/schräg), zugehörige Formteile, max. Geschosshöhe und Angaben zur Lastabtragung bei vertikalen Leitungen, Revisionsöffnungen, Abhängungen, Befestigungen),
- zulässiger Betriebsdruckbereich,
- Art und Mindestdicke der Bauteile (Wand/Decke), die von den Leitungen durchdrungen werden dürfen,
- Grundsätze für die Herstellung der Leitungsformstücke aus den Brandschutzplatten und den Verbindungs- und Dichtungsmitteln (z. B. Kleber, Klammern, Schrauben, ggf. Aussteifung incl. Befestigung) mit Angabe der Fügetechnik,
- Grundsätze für das Zusammenfügen der Formstücke zu Leitungen und deren Einbau mit Angaben zu den zu verwendenden Bauprodukten (z. B. Abhängungen, Traversen, ggf. Bekleidung der Abhängungen/Traversen, Kompensatoren, zulässige Befestigungsmittel), zur Fügetechnik, zu notwendigen Abständen und zu ggf. zulässigen nachträglichen Beschichtungen,
- Ausführung und Abdichtung der Bauteildurchdringung sowie der Revisionsöffnungsverschlüsse,
- Hinweise zur Bemessung und Ausführung der Befestigung,
- Verarbeitungshinweise (z. B. zu zulässigen Werkzeugen, zur Reihenfolge der Arbeitsgänge bei der Formstückherstellung und deren Zusammenfügen zur Leitung),
- ggf. Hinweise zum Transport und zur Lagerung der Brandschutzplatten,
- Hinweise zur Instandhaltung.

⁶⁷ In Deutschland umgesetzt durch DIN EN 12101-2:2003-09

Liegen die Voraussetzungen nach Satz 1 i. V. m. Satz 2 dieses Abschnittes nicht vor, gibt es für Bausätze zur Errichtung feuerwiderstandsfähiger Entrauchungsleitungen nach EAD 350142-00-1106 keine allgemein anerkannte Regel der Technik⁶⁸.

8 Druckbelüftungsanlagen

8.1 Zweck der Anlagen

Druckbelüftungsanlagen dienen dazu, bauaufsichtlich besonders zu schützende Rettungswege sowie Aufzugsschächte von Feuerwehraufzügen von Rauch frei zu halten, damit Personen sich retten können und wirksame Löscharbeiten unterstützt werden.

Der Eintritt von Rauch in innenliegende Sicherheitstreppe Räume in Feuerwehraufzugsschächte und Vorräume ist durch Druckbelüftungsanlagen zu verhindern. Darüber hinaus können Druckbelüftungsanlagen nach Maßgabe eines Brandschutznachweises oder Brandschutzkonzeptes in bestimmten einzelnen Rettungswegen erforderlich sein.

8.2 Planung, Bemessung und Ausführung

Druckbelüftungsanlagen müssen einen kontinuierlichen Luftstrom über den Luftweg Außenluftansaugung, ggf. Überströmöffnungen, sowie Abströmöffnungen gewährleisten.

Druckbelüftungsanlagen für Sicherheitstreppe Räume müssen so bemessen und beschaffen sein, dass die Luft

- bei geöffneten Türen vom Treppenraum zu dem vom Brand betroffenen Geschoss mit mindestens 2,0 m/s entgegen der Fluchrichtung strömt und
- im Brandgeschoss in geeigneter Weise abgeführt wird.

Dies gilt auch für vorhersehbare ungünstige Wetterbedingungen.

Die Strömungsgeschwindigkeit der Luft durch die geöffnete Tür des Vorraumes eines Feuerwehraufzugs muss mindestens 0,75 m/s betragen.

Der Betrieb der Druckbelüftungsanlage darf nicht dazu führen, dass sich Türen in Rettungswegen wegen zu hoher Druckdifferenzen nicht mehr öffnen lassen. Die maximale Türöffnungskraft darf 100 N betragen. Sie darf bei Türen von Vorräumen auch dann nicht überschritten werden, wenn eine der beiden Türen geöffnet ist. Nach Öffnen und Schließen von Türen zum Sicherheitstreppe Raum oder Vorraum muss sich innerhalb von 3 Sekunden der Sollzustand wieder eingestellt haben.

Die Abschaltung der Druckbelüftungsanlagen durch Rauchauslöseeinrichtungen ist nicht zulässig.

Ist nur ein innenliegender Sicherheitstreppe Raum vorhanden, müssen bei Ausfall der für die Aufrechterhaltung des Überdrucks erforderlichen Geräte betriebsbereite Ersatzgeräte deren Funktion übernehmen.

Schaltgerätekombinationen, Steuereinheiten, Regeleinheiten und Ventilatoren der Druckbelüftungsanlage müssen so aufgestellt werden, dass die Druckbelüftungsanlage ausreichend lang wirksam ist.

⁶⁸ Anwendung von § 17 HBO

Außenluftansaugung

Die für eine Druckbelüftungsanlage erforderliche Außenluftansaugung muss so angeordnet sein, dass kein Rauch angesaugt werden kann und sie von Fenstern, anderen Außenwandöffnungen und von Außenwänden mit brennbaren Baustoffen sowie Außenwandbekleidungen mindestens 2,5 m entfernt ist.

Außen- und Zuluftleitungen, Abluft- und Entrauchungsleitungen

Diese Leitungen sind hinsichtlich der Feuerwiderstandsfähigkeit und Brandverhalten entsprechend den brandschutztechnischen Anforderungen an Lüftungsanlagen auszubilden. Brandschutzklappen und Rauchschutzklappen dürfen in diesen Leitungen nicht verwendet werden.

Bei Verwendung von Klappen in der Außenluft- oder Zuluftleitung müssen die Antriebe über eine sichere Energieversorgung verfügen.

Überströmöffnungen

Vorräume von Sicherheitstreppe räumen müssen auch bei geschlossenen Türen mit Luft durchspült werden können. Dies kann durch Überströmöffnungen realisiert werden.

An den Verschluss der Überströmöffnung zwischen Vorraum und Treppenraum werden keine Anforderungen hinsichtlich des Feuerwiderstands gestellt, es reicht eine Klappe aus, die bei Luftströmung in Richtung Treppenraum schließt.

An den Verschluss der Überströmöffnung zwischen Vorraum und Feuerwehraufzugsschacht werden keine Anforderungen hinsichtlich des Feuerwiderstands gestellt, es reicht eine motorisch oder über andere Einrichtungen angetriebene Klappe aus.

In der Wand zwischen Vorraum und notwendigem Flur oder Nutzungseinheit muss der Verschluss der Überströmöffnung die gleiche Feuerwiderstandsdauer wie die Wand aufweisen.

Die Ansteuerung der Verschlüsse darf nicht über eine Rauchauslöseeinrichtung erfolgen. Klappen, die motorisch oder über anderen Einrichtungen offengehalten oder angetrieben werden, müssen über eine sichere Energieversorgung verfügen.

Abströmöffnungen

Mündungen und Abströmöffnungen sind so anzuordnen, dass die Wirksamkeit der Druckbelüftungsanlage auch bei ungünstigen Wetterbedingungen gewährleistet ist.

Als Abströmöffnungen können im vom Brand betroffenen Geschoss Fenster in der Fassade verwendet werden. Diese sind je Abströmbereich an gegenüberliegenden Fassaden anzuordnen.

Wenn die Abströmung über einen Schacht erfolgt, sind in die Schachtwandung Entrauchungsklappen zu integrieren.

Fortluftöffnungen (Mündungen) von Leitungen, aus denen Brandgase ins Freie gelangen können, müssen entsprechend den brandschutztechnischen Anforderungen an Lüftungsanlagen angeordnet oder ausgebildet sein. Brandschutzklappen dürfen nicht verwendet werden.

8.3 Auslösung

Die Druckbelüftungsanlagen müssen im Brandfall selbsttätig ausgelöst werden.

Soweit selbsttätige Brandmeldeanlagen erforderlich oder vorhanden sind, müssen diese die Druckbelüftungsanlagen auslösen.

Wenn keine Brandmeldeanlage vorhanden ist, muss die Auslösung mindestens durch geeignete Auslöseeinrichtungen, die über im Bereich des Zugangs zum Treppenraum (ausgenommen Vorräume) und im Bereich der notwendigen Abströmöffnungen positionierte Rauchmelder angesteuert werden, erfolgen. Rauchmelder nach der Normenreihe DIN EN 54 sind für die Detektion geeignet.

Sollen Druckbelüftungsanlagen auch von Hand ausgelöst werden, sind dafür Schalter zu verwenden, die zwischen 1,2 m und 1,6 m über dem Boden anzuordnen sind. Die Schalter sind mit einem gut lesbaren Schild "Druckbelüftungsanlage" zu kennzeichnen. Die Beschilderung darf auf dem Schalter oder dem Gehäuse erfolgen oder muss in unmittelbarer Nähe dauerhaft befestigt erfolgen. Die Farbe der Schalter darf nicht rot sein.

Notwendige Abströmöffnungen dürfen nur selbsttätig angesteuert werden.

Die Funktionsfähigkeit und Wirksamkeit der Druckbelüftungsanlage muss sich innerhalb 120 Sekunden nach dem Auslösen eingestellt haben.

Bei einer Auslösung über ein programmierbares System ist der Programmierstand zu dokumentieren. Bei der Änderung des Programmierstandes bzw. bei Änderung der Betriebs- und Systemsoftware handelt es sich um eine wesentliche Änderung. Soll die Auslösung über ein programmierbares System erfolgen, so ist eine Gefährdungsbeurteilung zu erstellen.

Energieversorgung

Bauaufsichtlich geforderte Druckbelüftungsanlagen müssen auch bei Ausfall der allgemeinen Stromversorgung ausreichend lang mit Strom versorgt werden und funktionsfähig bleiben; dies gilt als erfüllt bei Anschluss an eine Sicherheitsstromversorgungsanlage.

8.4 Bauprodukte und Bauarten von Druckbelüftungsanlagen

Druckbelüftungsanlagen bestehen aus Bauprodukten und Bauteilen (z. B. Ventilator, Abströmelemente), die für die Funktion der Druckbelüftungsanlage erforderlich sind. Türen und Fenster können für die Abströmung genutzt werden.

Bauprodukte für Druckbelüftungsanlagen sind entsprechend der Einbaulage, der erforderlichen Temperaturbeständigkeit, des erforderlichen Volumenstroms, der Druckdifferenz und des Standortes hinsichtlich des Funktionserhalts und der Einwirkungen u. a. von Wind, Schnee, den Umgebungstemperaturen auszuwählen und zu verwenden.

Zur Erfüllung der bauaufsichtlichen Anforderungen sind für die zu verwendenden Bauprodukte nach harmonisierten technischen Spezifikationen Leistungen zu Wesentlichen Merkmalen mindestens gemäß Abschnitt 6, Tabellen 4, 5 und 7 sowie Abschnitt 7, Tabellen 2 bis 5 erforderlich. Im Übrigen gilt Abschnitt 6, Tabelle 6.

Zuluftventilatoren dürfen mit Frequenzumrichtern betrieben werden. Reparaturschalter an Zuluftventilatoren müssen überwacht oder gegen unbefugtes Betätigen gesichert sein. Der durch die Druckbelüftungsanlage im Treppenraum erzeugte Schalldruckpegel soll ab einem Abstand zum Luftaustritt von 5 m nicht mehr als 85 dB(A) betragen. Für Feuerwehraufzüge gelten die Anforderungen nach DIN EN 81-72:2003-11.

Als Verschluss der Überströmöffnung zwischen Vorraum und notwendigem Flur oder Nutzungseinheit darf eine Brandschutzklappe ohne Leitungsanschluss nach EN 15650⁶⁹ verwendet werden, die Klassifizierung EI 90 ($v_e \leftrightarrow o$)-S nach DIN EN 13501-3:2010-02 ist ausreichend. Brandschutzklappen mit mechanischem Absperrerelement dürfen in Druckbelüftungsanlagen nur mit der Achslage des mechanischen Absperrerelementes verwendet werden, die mit der Feuerwiderstandprüfung gemäß DIN EN 1366-2:1999-10 nachgewiesen wurde. Die Nennauslösetemperatur der thermischen Auslöseeinrichtung der Brandschutzklappen darf maximal 72 °C betragen.

9 CO-Warnanlagen

9.1 Zweck der Anlage

CO-Warnanlagen sind Gefahrenmeldeanlagen. Sie dienen der Warnung von Personen, sobald gefahrdrohende Mengen von Kohlenmonoxid (CO) in Garagen erreicht sind.

9.2 Bauprodukte von CO-Warnanlagen

Die zum Einsatz kommenden Bauprodukte müssen für die Messung, Auswertung und Warnung geeignet sein.

Zur CO-Warnanlage gehören alle Bauprodukte (wie Ansaugstellen, Messstellen, Leitungen, Übertragungseinrichtungen, Ersatzstromversorgung, Steuereinheit, optische und akustische Signalgeber etc.), die zur Aufrechterhaltung der Funktion der CO-Warnanlage erforderlich sind.

9.3 Planung, Bemessung und Ausführung von CO-Warnanlagen

CO-Warnanlagen müssen so geplant, bemessen und ausgeführt sein, dass der CO-Gehalt in allen Garagenbereichen zuverlässig erfasst wird und eine Alarmierung bei Überschreitung des CO-Gehalts in der Luft von 250 ppm erfolgt. Dabei sind die allgemein anerkannten Regeln der Technik zu beachten, sofern nachfolgend nichts anderes bestimmt ist. Bei Anlagen, die weitere Funktionen übernehmen, muss der Anlagenteil für die CO-Warnung autark betrieben und geprüft werden können.

Die CO-Messstellen sind auf einer Höhe von etwa 1,50 m über dem Fußboden zu positionieren und so anzuordnen, dass auch Bereiche zuverlässig erfasst werden, für die erhöhte CO-Konzentrationen zu erwarten sind.

CO-Warnanlagen müssen auch bei Ausfall der allgemeinen Stromversorgung ausreichend lang mit Strom versorgt werden und funktionsfähig bleiben (über eine Batterie als Ersatzstromquelle oder den Anschluss an eine Sicherheitsstromversorgungsanlage). Die Signalisierung muss solange aktiviert sein, wie die CO-Konzentration den zulässigen Grenzwert übersteigt.

10 Feuerlöschanlagen

10.1 Zweck der Anlage

Selbsttätige Feuerlöschanlagen erkennen frühzeitig ein Brandereignis und dienen i.d.R. dem Eindämmen/Begrenzen des Brandherdes oder der direkten Löschung des Brandereignisses. Manuelle, nicht-selbsttätige Anlagen wie Hydrantenanlagen mit nassen oder trockenen Steigleitungen unterstützen wirksame Löscharbeiten der Feuerwehr. Beide Anlagenarten dienen vorrangig der Rettung von Mensch und Tier, können aber auch bei der Minderung von Brand-, Sach- und Umweltschäden effizient sein.

Zu den Feuerlöschanlagen gehören alle Arten von ortsfesten, nichtselbsttätigen Feuerlöschanlagen (ns-FLA) sowie die ortsfesten, selbsttätigen Feuerlöschanlagen (s-FLA). Als Löschmittel kann Wasser oder

⁶⁹ In Deutschland umgesetzt durch DIN EN 15650:2010-09

auch jedes andere Löschmittel verwendet werden, soweit mit diesen Löschmitteln die Brandausbreitung kontrolliert oder der Brand gelöscht werden kann.

Die nichtselbsttätigen Feuerlöschanlagen bestehen aus einem Leitungsnetz (dazu gehören trockene und nasse Steigleitungen) und haben Entnahmestellen, Wandhydranten für die Feuerwehr (Typ F) oder Außenhydranten. Die selbsttätigen Feuerlöschanlagen sind ortsfeste Löschanlagen. Als Löschmittel wird Wasser, z. B. in Sprinkler-, Sprühwasser- und Wassernebellöschanlagen, verwendet. Es dürfen auch Anlagen für andere Löschmittel errichtet werden. Dies können z.B. Anlagen mit Schaum, CO₂, Stickstoff, Inertgasen, halogenierten Kohlenwasserstoffen oder Pulverlöschmitteln sein sowie Wasserlöschanlagen mit Zumischung schaubildender Mittel.

10.2 Bauprodukte von Feuerlöschanlagen

In Feuerlöschanlagen dürfen nur Bauprodukte (Produkte, Baustoffe, Bauteile und Anlagen sowie Bausätze gemäß Art. 2 Nr. 2 der Verordnung (EU) Nr. 305/2011) vorgesehen und betrieben werden, die für den Betrieb der Anlagen erforderlich und geeignet sind. Andere Bauprodukte, z.B. Sicherungseinrichtungen für Trinkwasser, dürfen die Wirksamkeit der Feuerlöschanlage nicht beeinträchtigen. Ebenso dürfen durch sie die Feuerlöschanlagen in ihrer Funktion nicht beeinträchtigt werden.

Bauprodukte, die mit Trinkwasser in Kontakt kommen können oder mit dem Trinkwassernetz verbunden sind, müssen für diese Verwendung geeignet sein.

Als Bauprodukte für Sprinkler- und Sprühwasserlöschanlagen dürfen die Bauprodukte der Normenreihe DIN EN 12259, für Löschanlagen mit gasförmigen Löschmitteln die Bauprodukte der Normenreihe DIN EN 12094 verwendet werden.

Für andere Löschanlagen, auch mit anderen Löschmitteln, z.B. Schaumlöschmitteln, sind die in den Planungs- und Bemessungsnormen für diese Anlagen genannten Bauprodukte zu verwenden.

Wandhydranten gemäß EN 671-1⁷⁰ und EN 671-2⁷¹, Überflurhydranten gemäß EN 14384⁷² und Unterflurhydranten gemäß EN 14339⁷³ dürfen für nichtselbsttätige Feuerlöschanlagen verwendet werden.

10.3 Erforderliche Leistungen von Bauprodukten für Feuerlöschanlagen

Bauprodukte müssen ausreichend leistungsfähig und dauerhaft betriebszuverlässig sein sowie eine ausreichende Ansprechverzögerung, Feuchte-, Korrosions-, Temperaturbeständigkeit sowie Schock- und Schwingungsfestigkeit aufweisen. Die Bauprodukte müssen für die Anwendung hydraulisch geeignet und ausreichend druckfest sowie für den Betrieb dauerhaft leichtgängig zu bedienen und zu betreiben sein.

Die Auswahl der Produkte unter Berücksichtigung der vorgesehenen Verwendung muss auf Grundlage der Informationen zu den Wesentlichen Merkmalen und Eigenschaften erfolgen.

Zur Erfüllung der bauaufsichtlichen Anforderungen sind für die zu verwendenden Bauprodukte Leistungen zu Wesentlichen Merkmalen mindestens gemäß nachstehenden Tabellen 1 bis 3 erforderlich.

⁷⁰ In Deutschland umgesetzt durch DIN EN 671-1:2012-07

⁷¹ In Deutschland umgesetzt durch DIN EN 671-2:2012-07

⁷² In Deutschland umgesetzt durch DIN EN 14384:2005-10 + DIN EN 14384 Berichtigung 1:2007-07

⁷³ In Deutschland umgesetzt durch DIN EN 14339:2005-10 + DIN EN 14339 Berichtigung 1:2007-07

Erläuterung zu Tabelle 1

| Nr. Spalte | Produkt nach harmonisierter Norm |
|------------|--|
| 2 | EN 12259-1:1999 + A1:2001 + A2:2004 + A3:2006 Teil 1: Sprinkler ⁷⁴ |
| 3 | EN 12259-2:1999 + A1:2001 + AC:2002 + A2:2005 Teil 2: Nassalarmventile mit Zubehör ⁷⁵ |
| 4 | EN 12259-3:2000 + A1:2001 + A2:2005: Trockenalarmventile mit Zubehör ⁷⁶ |
| 5 | EN 12259-4: 2000 + A1:2001 Teil 4: Wassergetriebene Alarmglocken ⁷⁷ |
| 6 | EN 12259-5:2002 Teil 5: Strömungsmelder ⁷⁸ |

Tabelle 1

| Wesentliches Merkmal | Bauprodukte für Ortsfeste Löschanlagen – Bauteile für Sprinkler- und Sprühwasseranlagen nach harmonisierter Norm | | | | | |
|--|--|---|---|---|---|--|
| | 2 | 3 | 4 | 5 | 6 | |
| 1 | | | | | | |
| Nenn-Auslösebedingungen | X | | | | | |
| Löschmittelverteilung | X | | | | | |
| Ansprechverzögerung (Ansprechzeit) | X | X | X | X | X | |
| Zuverlässigkeit | X | | | | | |
| Dauerhaftigkeit - Wärmebeständigkeit, - Temperaturschockbeständigkeit | X | | | | | |
| Korrosionsbeständigkeit | X | | | | | |
| Betriebszuverlässigkeit | | X | X | X | X | |
| Leistungsfähigkeit im Brandfall | | X | X | X | | |
| Ansprechverzögerung - Dauerhaftigkeit | | X | X | X | | |
| Betriebszuverlässigkeit – Dauerhaftigkeit - Alterung nichtmetallischer Bauteile und - Brandbeanspruchung | | X | X | X | | |
| Nennansprechbedingungen | | | | | X | |
| Stabilität der Betriebszuverlässigkeit - Korrosionsbeständigkeit - Festigkeit nichtmetallischer Bauteile | | | | | X | |
| X | muss erfüllt werden | | | | | |

⁷⁴ In Deutschland umgesetzt durch DIN EN 12259-1:2006-03 + DIN EN 12259-1 Berichtigung 1:2007-01

⁷⁵ In Deutschland umgesetzt durch DIN EN 12259-2:2001-08 + DIN EN 12259-2/A2:2006-02

⁷⁶ In Deutschland umgesetzt durch DIN EN 12259-3:2001-08 + DIN EN 12259-3 Berichtigung 1:2008-06

⁷⁷ In Deutschland umgesetzt durch DIN EN 12259-4:2001-08

⁷⁸ In Deutschland umgesetzt durch DIN EN 12259-5:2002-12

Erläuterung zu Tabelle 2

| Nr. Spalte | Produkt nach harmonisierter Norm |
|------------|--|
| 2 | EN 671-1:2012 Ortsfeste Löschanlagen – Wandhydranten – Teil 1: Schlauchhaspeln mit formstabilem Schlauch ⁷⁹ |
| 3 | EN 671-2:2012 Ortsfeste Löschanlagen – Wandhydranten – Teil 2: Wandhydranten mit Flachschauch ⁸⁰ |

Tabelle 2

| Wesentliches Merkmal | Bauprodukte für Ortsfeste Löschanlagen – Wandhydranten – nach harmonisierter Norm | |
|--|---|---|
| | 1 | 3 |
| Verteilung des Löschmittels mit: | | |
| Schlauchinnendurchmesser | X | X |
| Mindestdurchflussmenge | X | X |
| Wirksame Wurfweite | X | X |
| Sprühstrahlbetrieb | X | X |
| Funktionssicherheit/Betriebszuverlässigkeit | | |
| Haspel – Konstruktion | X | |
| Haspel – Drehen | X | |
| Haspel – Ausschwenken | X | |
| Haspel – Beständigkeit gegen Stoß | X | |
| Haspel – Beständigkeit gegen Belastung | X | |
| Schlauch – Allgemeines | X | X |
| Absperrbares Strahlrohr – Allgemeines | X | X |
| Absperrbares Strahlrohr – Beständigkeit gegen Stoß | X | X |
| Absperrbares Strahlrohr – Drehmoment für die Bedienung | X | X |
| Absperrventil am Wasseranschluss | | X |
| Absperrventil am Wasseranschluss – Allgemeines | X | |
| Absperrventil am Wasseranschluss – Handbetätigtes Absperrventil | X | |
| Absperrventil am Wasseranschluss – Automatisches Absperrventil | X | |
| Hydraulische Eigenschaften – Festigkeit bei innerer Druckbeanspruchung | X | |
| Hydraulische Eigenschaften – Druckfestigkeit | X | |
| Hydraulische Eigenschaften – Beständigkeit gegen Innendruck | | X |
| Hydraulische Eigenschaften, Sicherheit der Kupplungen | | X |
| Abrollbarkeit des Schlauches | | |
| Haspel – Abrollkraft | X | |
| Haspel – dynamisches Abbremsen | X | |
| Schlauch – maximale Länge | X | |
| Schlauchhaltevorrichtung, Typ 1 | | X |
| Schlauchhaltevorrichtung, Typ 1 und Typ 3 | | X |

⁷⁹ In Deutschland umgesetzt durch DIN EN 671-1:2012-07⁸⁰ In Deutschland umgesetzt durch DIN EN 671-2:2012-07

| Wesentliches Merkmal | Bauprodukte für Ortsfeste Löschanlagen – Wandhydranten – nach harmonisierter Norm | | |
|---|--|---|---|
| | 1 | 2 | 3 |
| Dauerhaftigkeit der Funktionssicherheit/ Betriebszuverlässigkeit | | | |
| Beständigkeit gegen Korrosion beschichteter Teile | X | | X |
| Korrosionsbeständigkeit von wasserbeaufschlagten Teilen | X | | X |
| Alterungsprüfung für Kunststoffteile | X | | X |
| X muss erfüllt werden | | | |

Erläuterung zu Tabelle 3

| Nr. Spalte | Produkt nach harmonisierter Norm |
|------------|---|
| 2 | EN 12094-1:2003 Teil 1: Anforderungen und Prüfverfahren für automatische elektrische Steuer- und Verzögerungseinrichtungen ⁸¹ |
| 3 | EN 12094-2:2003 Teil 2: Anforderungen und Prüfverfahren für nichtelektrische automatische Steuer- und Verzögerungseinrichtungen ⁸² |
| 4 | EN 12094-3:2003 Teil 3: Anforderungen und Prüfverfahren für Handauslöseeinrichtungen und Stoptaster ⁸³ |
| 5 | EN 12094-4:2004 Teil 4: Anforderungen und Prüfverfahren für Behälterventilbaugruppen und zugehörige Auslöseeinrichtungen ⁸⁴ |
| 6 | EN 12094-5:2006 Teil 5: Anforderungen und Prüfverfahren für Hoch- und Niederdruck-Bereichsventile und zugehörige Auslöseeinrichtungen ⁸⁵ |
| 7 | EN 12094-6:2006 Teil 6: Anforderungen und Prüfverfahren für nicht-elektrische Blockiereinrichtungen ⁸⁶ |
| 8 | EN 12094-7:2000 + A1:2005 Teil 7: Anforderungen und Prüfverfahren für Düsen für CO ₂ -Anlagen ⁸⁷ |
| 9 | EN 12094-8:2006 Teil 8: Anforderungen und Prüfverfahren für Verbindungen ⁸⁸ |
| 11 | EN 12094-9:2003 Teil 9: Anforderungen und Prüfverfahren für spezielle Branderkennungselemente ⁸⁹ |
| 12 | EN 12094-10:2003 Teil 10: Anforderungen und Prüfverfahren für Druckmessgeräte und Druckschalter ⁹⁰ |
| 13 | EN 12094-11:2003 Teil 11: Anforderungen und Prüfverfahren für mechanische Wägeeinrichtungen ⁹¹ |
| 14 | EN 12094-12:2003 Teil 12: Anforderungen und Prüfverfahren für pneumatische Alarmgeräte ⁹² |

⁸¹ In Deutschland umgesetzt durch DIN EN 12094-1:2003-07 + DIN EN 12094-1 Berichtigung 1:2006-09

⁸² In Deutschland umgesetzt durch DIN EN 12094-2:2003-09

⁸³ In Deutschland umgesetzt durch DIN EN 12094-3:2003-07

⁸⁴ In Deutschland umgesetzt durch DIN EN 12094-4:2004-10

⁸⁵ In Deutschland umgesetzt durch DIN EN 12094-5:2006-07

⁸⁶ In Deutschland umgesetzt durch DIN EN 12094-6:2006-07

⁸⁷ In Deutschland umgesetzt durch DIN EN 12094-7:2005-04

⁸⁸ In Deutschland umgesetzt durch DIN EN 12094-8:2006-07

⁸⁹ In Deutschland umgesetzt durch DIN EN 12094-9:2003-07

⁹⁰ In Deutschland umgesetzt durch DIN EN 12094-10:2003-09

⁹¹ In Deutschland umgesetzt durch DIN EN 12094-11:2003-07

⁹² In Deutschland umgesetzt durch DIN EN 12094-12:2003-07

| | |
|-------------------|--|
| Nr. Spalte | Produkt nach harmonisierter Norm |
| 15 | EN 12094-13:2001/AC:2002 Teil 13: Anforderungen und Prüfverfahren für Rückflussverhinderer und Rückschlagventile ⁹³ |

Tabelle 3

| Wesentliches Merkmal | Bauprodukt für Gaslöschanlagen nach harmonisierter Norm | | | | | | | | | | | | | |
|---|---|---|---|---|---|---|---|---|----|----|----|----|----|---|
| | 2 | 3 | 4 | 5 | 6 | 7 | 8 | 9 | 10 | 11 | 12 | 13 | 14 | |
| 1 | | | | | | | | | | | | | | |
| Ansprechverzögerung (Ansprechzeit) | X | X | | X | | X | | | X | | | | | |
| Betriebssicherheit | | | | | | | | | | | | | | X |
| Betriebszuverlässigkeit | X | X | X | X | X | | | X | X | | X | X | | |
| Stabilität der Betriebszuverlässigkeit gegenüber Korrosion | | X | | | | | | | X | | | | | X |
| Stabilität der Betriebszuverlässigkeit; Schwingen | | | | | | | | | X | | | | | X |
| Dauerhaftigkeit der Betriebszuverlässigkeit gegen Korrosion | | | X | | | | | | | | X | | | |
| Dauerhaftigkeit der Betriebszuverlässigkeit | | | | | X | X | | X | | | | X | | |
| Leistungsfähigkeit im Brandfall | X | X | X | X | | | | X | | | | | | |
| Dauerhaftigkeit | X | | | X | | | | | | | | | | |
| Löschmittelverteilung | | | | | X | | X | | | | | | | X |
| Nenn-Auslösebedingungen/-empfindlichkeit | | | | | | | | | X | | | | | |
| Nennansprechbedingungen Ansprechempfindlichkeit – Druckschalter | | | | | | | | | | X | | | | |
| Nennansprechbedingungen Ansprechempfindlichkeit – Druckmessgeräte | | | | | | | | | | X | | | | |
| Betriebszuverlässigkeit – Druckschalter | | | | | | | | | | X | | | | |

⁹³ In Deutschland umgesetzt durch DIN EN 12094-13:2001-06 + Berichtigung 1 zu DIN EN 12094-13:2002-06

| | | | | | | | | | | | | | |
|---|--|--|--|--|--|--|--|--|--|---|--|--|--|
| Betriebszuverlässigkeit – Druckmessgeräte | | | | | | | | | | X | | | |
| Stabilität der Betriebszuverlässigkeit von Druckmessgeräten gegen Korrosion | | | | | | | | | | X | | | |
| Stabilität der Betriebszuverlässigkeit von Druckschaltern gegen Korrosion | | | | | | | | | | X | | | |
| X muss erfüllt werden | | | | | | | | | | | | | |

10.4 Planung und Bemessung selbsttätiger und nicht selbsttätiger Feuerlöschanlagen

10.4.1 Allgemeine Anforderungen

Feuerlöschanlagen sind in Abhängigkeit von der raumbildenden Struktur der baulichen Anlage sowie vorhandener Baustoffe und Brandgüter, deren Verteilung und Anordnung im Raum, deren Abbrandverhalten und hinsichtlich der Branderkennungs- und Auslöseeinrichtungen, der geeigneten Löschmittel, Löschmittelmengen und notwendiger Wirkbereiche für die Löschmittel entsprechend dem für den Einzelfall festgelegten Regelwerk zu planen und zu errichten. Soweit erforderlich, sind Pumpenanlagen zur Druckerhöhung zu errichten.

Die Einhaltung von Anforderungen an die Qualifikation (Kompetenz, Ausbildung und Zertifizierung) als Planer und Errichter in Normen sind für die Erreichung der bauaufsichtlichen Schutzziele nicht verbindlich.

Die Regelungen der Planungs- und Bemessungsnormen zur Instandhaltung sind nicht Bestandteil dieser bauaufsichtlichen technischen Regel. Die Verpflichtungen zur Instandhaltung gemäß **§ 3 HBO** bleiben unberührt.

10.4.2 Selbsttätige Feuerlöschanlagen

Die Planung, Einbau und Bemessung von Sprinkleranlagen als selbsttätige Feuerlöschanlage soll nach der Regelung von DIN EN 12845:2016-04 (Ortsfeste Brandbekämpfungsanlagen – Automatische Sprinkleranlagen, Planung, Installation und Instandhaltung) erfolgen.

Wenn Sprinkleranlagen abweichend nach einem anderen technischen Regelwerk ausgelegt werden soll (z.B. CEA 4001, FM Global Data Sheets, VdS CEA 4001) muss dies im Brandschutznachweis dargestellt werden. Anlagen nach den Regeln CEA 4001 und VdS CEA 4001 müssen in der Variante Klasse 1 nach dem Regelwerk ausgeführt sein.

Selbsttätige (automatische) Feuerlöschanlagen, Anlagen mit Wandhydranten für die Feuerwehr (Typ F) und Anlagen mit trockenen Löschwasserleitungen müssen in den Teilen der baulichen Anlage jeweils in allen Geschossen angeordnet werden, in denen dies bauaufsichtlich verlangt wird.

Wenn eine Sprinkleranlage nicht angewendet werden kann oder soll, ist im Brandschutznachweis darzustellen, welche Anlagentechnik nach welcher Regel ausgeführt werden soll. Hinsichtlich der

ausgewählten Löschmittel ist auf erforderliche Schutzmaßnahmen, z.B. bei Gaslöschanlagen nach der Normenreihe DIN EN 15004, hinzuweisen.

Die Kombination oder die gegenseitige Ergänzung unterschiedlicher oder konkurrierender Regelwerke oder von einzelnen Bestimmungen daraus sind nicht zulässig.

Beim Auslösen bauaufsichtlich geforderter selbsttätiger Feuerlöschanlagen muss eine Brandmeldung selbsttätig über eine geeignete Brandmeldeeinrichtung an die Leitstelle der örtlich zuständigen Feuerwehr erfolgen, soweit die Bauaufsichtsbehörde nichts Anderes gestattet hat.

10.4.3 Nichtselbsttätige Feuerlöschanlagen

Nichtselbsttätige Feuerlöschanlagen sind gemäß dem technischen Regelwerk zu bemessen und auszuführen. Die bauaufsichtlichen Anforderungen gelten als erfüllt, wenn DIN 14462:2012-09 beachtet wird.

10.5 Wasserversorgung

Soll die Löschwasserversorgung durch einen unmittelbaren Anschluss der Löschanlagen an die allgemeine Trinkwasserversorgung erfolgen, sind die wasserrechtlichen Anforderungen zu beachten. Wenn keine Löschwasserversorgung über die Trinkwasseranlage möglich ist, muss das notwendige Löschwasser in dafür geeigneten Vorratsbehältern (Tanks, Löschwasserteiche etc.) vorgehalten werden. Die komplette vom Löschwasser durchströmte Installation der Löschanlage muss für das verwendete Wasser geeignet sein, dies ist vor Ausführung der Löschanlage zu prüfen.

Wenn ortsfeste, selbsttätige mit ortsfesten, nichtselbsttätigen Löschanlagen aus einer gemeinsamen Wasserbevorratung versorgt werden sollen, müssen die für beide Schutzziele erforderlichen Wasservolumina bevorratet werden. Der Ausfall der Wasserquelle für eine Löschanlage darf die zweite Löschanlage in Wirksamkeit und Betriebssicherheit nicht beeinträchtigen. Bei einer doppelten Wasserversorgung kann das als ausreichend gewährleistet angenommen werden.

Bei einem nicht unmittelbaren Anschluss an die allgemeine Trinkwasserversorgung sind mindestens ein Vorratsbehälter sowie eine technische Einrichtung zur Förderung des Löschwassers unter Berücksichtigung und Einhaltung der entsprechenden Auslegungskriterien erforderlich.

10.6 Personenschutz

Selbsttätige Feuerlöschanlagen, die für die Brandbekämpfung technische Gase oder Leichtschaum als Löschmittel verwenden, dürfen den Löschvorgang nach der Branderkennung erst dann auslösen, wenn die Nutzer alarmiert wurden und ausreichend Zeit zum Verlassen des betroffenen Bereiches (Raumes/Schutzbereiches) hatten. Die Weiterleitung der Brandmeldung bleibt davon unberührt.

10.7 Aufstellraum

Die wesentlichen Anlagenteile der Feuerlöschanlage wie z.B. Pumpenanlage und deren Schaltschrank, Druckhalteanlagen/-einrichtungen mit Armaturen, Alarmventile, Hilfsaggregate und Hauptabsperrierschieber, Steuer- und Meldeeinheiten müssen in einem eigenen Raum (Feuerlöschzentrale) aufgestellt werden. Bei dezentral aufgestellten Alarmventilen/Sprinklerunterzentralen kann die bauliche Abtrennung entfallen, wenn der Zugriff Unbefugter durch geeignete Maßnahmen verhindert wird, z.B. Drahtgitter und es sich um einen durch Sprinkler geschützten Bereich handelt.

Der Zugang zur Feuerlöschzentrale muss zu jeder Zeit, d.h. auch im Brandfall, rasch und gefahrlos möglich sein.

10.8 Einbau und Betrieb

Eine gleichzeitige Außerbetriebnahme von nichtselbsttätigen und selbsttätigen Feuerlöschanlagen ist unzulässig.



Anhang 15

Produkte für die Abdichtung von Bauwerken – Mindestens erforderliche Leistungen

Stand: November 2019

INHALT

- 1 ALLGEMEINES
- 2 MINDESTENS ERFORDERLICHE LEISTUNGEN

1 Allgemeines

Dieser Anhang gilt für die Verwendung in:

- Dachabdichtung von genutzten und ungenutzten Dachflächen
- Abdichtung von Verkehrsflächen und befahrenen Decken
- Abdichtung von erdberührten Flächen
- Abdichtung gegen aufsteigende Feuchtigkeit in Wänden
- Abdichtung von Nassräumen mit hoher Wasserbeanspruchung
- Abdichtung von Behältern gegen von innen drückendes Wasser
- Abdichtung von Fugen in WU-Beton bzw. Fugen im Übergang auf wasserundurchlässige Bauteile
- Abdichtung von erdberührten Bewegungsfugen
- Abdichtung von direkt befahrenen Abdichtungsstrukturen.

Eine Abdichtung setzt sich in der Regel aus einer Flächenabdichtung mit ggf. mehrlagigem Aufbau sowie Detaillösungen für An- und Abschlüsse, Übergänge auf wasserdichte Bauteile und Fugenabdichtungen (Abdichtungssystem) zusammen. Erst durch das Zusammenwirken der einzelnen Bestandteile ist die wirksame Abdichtung eines Gebäudes gegen eindringendes Wasser sichergestellt. Ein Abdichtungssystem setzt sich aus Systembestandteilen wie z.B. Grundierungen, Verstärkungen, Dichtungsdetails für Ecken, Fugen und Durchdringungen zusammen. Auch an Systembestandteilen können Anforderungen insbesondere hinsichtlich dauerhafter Funktion und Verträglichkeit mit angrenzenden Materialien gestellt sein.

Die Wassereinwirkungsklassen sowie Riss- bzw. Rissüberbrückungsklassen ergeben sich aus den nachfolgend genannten Normen:

- DIN 18531 Abdichtung von Dächern sowie von Balkonen, Loggien und Laubengängen
- DIN 18532 Abdichtung von befahrbaren Verkehrsflächen aus Beton
- DIN 18533 Abdichtung von erdberührten Bauteilen
- DIN 18534 Abdichtung von Innenräumen
- DIN 18535 Abdichtung von Behältern
- Wasserundurchlässige Bauwerke aus Beton (WU-Richtlinie).

Der Verwendungszweck der Produkte nach hEN bzw. ETA ist zu beachten.

Einbauhinweise des Herstellers müssen vorliegen und sind zu beachten.

2 Mindestens erforderliche Leistungen

2.1 Allgemeines

Der Auftrag von flüssigen Produkten erfolgt für den jeweils größeren Wert von Trockenschichtdicke und Mindesttrockenschichtdicke.

Zur Verwendung in Abdichtungssystemen müssen, in Abhängigkeit des Verwendungszwecks und der Wassereinwirkung, die Produkte mindestens die in Abschnitt 2 genannten Leistungen aufweisen.

2.2 Dachabdichtungen

2.2.1 Flüssig aufzubringende Dachabdichtungen

Dieser Abschnitt gilt für Dachabdichtungen unter Verwendung von Produkten mit einer Leistungserklärung auf der Grundlage einer ETA nach ETAG 005 bzw. EAD 030350-00-0402.

| Lfd. Nr. | Bauaufsichtliche Anforderung | Mindestens erforderlich Leistung | | | | | |
|----------|---|--|------|------|------|----------------------|------------------|
| | | Nicht genutzte Dachflächen nach Beanspruchungsklassen nach DIN 18531 | | | | Genutzte Dachflächen | |
| | | I A | I B | II A | II B | Direkt genutzt | Indirekt genutzt |
| 1 | Klimazone | M | M | M | M | S | M |
| 2 | Dauerhaftigkeit | W2 | W2 | W2 | W2 | W3 | W3 |
| 3 | Nutzlast P | P4 | P4 | P3 | P3 | P4 | P4 |
| 4 | Minimale Oberflächentemperatur | TL 3 | TL 2 | TL 3 | TL 2 | TL 3 | TL 2 |
| 5 | Maximale Oberflächentemperatur | TH 3 | TH 2 | TH 3 | TH 2 | TH 3 | TH 2 |
| 6 | Mindestschichtdicke | bei Neigung $\geq 2\%$: 1,5 mm bei Neigung $< 2\%$: 2,0 mm | | | | 2,0 mm | 2,0 mm |
| 7 | Gehalt und Freisetzung von gefährlichen Stoffen | Keine negativen Auswirkungen auf Boden und Grundwasser gem. Anhang 10 der H-VV TB | | | | | |

Bei extensiv und intensiv begrünten Flächen muss die Abdichtung wurzelbeständig sein oder der Schutz gegen Durchwurzelung ist durch andere Maßnahmen sicherzustellen.

Der Mittelwert der aufgetragenen Schichtdicke darf die geforderte Mindestschichtdicke nicht unterschreiten, wobei kein Einzelwert die Mindestschichtdicke um mehr als 5 % unterschreiten darf.

2.2.2 Zweilagige Verbundabdichtung

Dieser Abschnitt gilt für Dachabdichtungen unter Verwendung von Produkten mit einer Leistungserklärung auf der Grundlage einer ETA nach EAD 030065-00-0402.

| Lfd. Nr. | Bauaufsichtliche Anforderung | Mindestens erforderliche Leistung |
|----------|--|---|
| 1 | Brandverhalten | Klasse E |
| 2 | Wasserdichtheit | bestanden |
| 3 | Widerstand gegen mechanische Beschädigung | beständig gegen mechanische Beschädigung (P4) |
| 4 | Widerstand gegen Ermüdung | beständig gegen Ermüdung |
| 5 | Widerstand gegen niedrige und hohe Oberflächentemperaturen | beständig bei niedrigen (-20°C) und hohen ($+60^{\circ}\text{C}$) |
| 6 | Nutzungsdauer | 25 Jahre |
| 7 | Widerstand gegen Wärmealterung | beständig bei Wärmealterung |
| 8 | Widerstand gegen Wasseralterung | beständig bei Wasseralterung |
| 9 | Widerstand gegen Durchwurzelung | durchwurzelungsfest (nur für Gründächer) |
| 10 | Effekte aus Herstellungsbedingungen | keine Effekte |

2.2.3 Abdichtungen von Anschlüssen von Bitumenbahnen an Flüssigkunststoff

Dieser Abschnitt gilt für Dachabdichtungen unter Verwendung von Produkten mit einer Leistungserklärung auf der Grundlage einer ETA nach EAD 030155-00-0402.

| Lfd. Nr. | Bauaufsichtliche Anforderung | Mindestens erforderliche Leistung |
|----------|--|--|
| 1 | Brandverhalten | mindestens Klasse E |
| 2 | Wasserdichtheit | bestanden |
| 3 | Gehalt und Freisetzung von gefährlichen Stoffen | Keine negativen Auswirkungen auf Boden und Grundwasser gem. Anhang 10 der H-VV TB |
| 4 | Haftzugfestigkeit zum Untergrund | > 50 kPa |
| 5 | Widerstand gegen dynamischen Eindruck | bestanden bei 2,0 m Fallhöhe |
| 6 | Widerstand bei Bewegung in der Wärmedämmschicht | bestanden |
| 7 | Widerstand bei unterschiedlicher Bewegung von horizontaler und vertikaler Fläche | bestanden |
| 8 | Widerstand gegen Abrutschen | < 2 mm |
| 9 | Verträglichkeit mit dem vertikalen Untergrund und der Bitumenbahn | > 25 N/50 mm |
| 10 | Flexibilität bei Kälte | ≤ -35°C |
| 11 | Durchwurzelungsfest | bestanden (nur für Gründächer) |
| 12 | Widerstand gegen Wärmealterung | < 15 % Leistungsverlust |
| 13 | Widerstand gegen UV-Alterung | < 20 % Leistungsverlust |
| 14 | Widerstand gegen Wasseralterung | < 20 % Leistungsverlust |

Eine Mindestschichtdicke der erhärteten Dichtungsschicht von 1,5 mm ist einzuhalten. Bei geringeren Neigungen in der Abdichtungsebene der Dachfläche als 2 % ist eine Mindestschichtdicke bei Anschlüssen und Durchdringungen von 2,0 mm einzuhalten.

2.3 Abdichtung von befahrbaren Verkehrsflächen

2.3.1 Flüssigaufzubringende Abdichtungen für befahrbare Verkehrsflächen aus Beton

Dieser Abschnitt gilt für Brückenabdichtungen unter Verwendung von Produkten mit einer Leistungserklärung auf der Grundlage einer ETA nach ETAG 033 bzw. EAD 0300507-00-0107.

Gegenüber EAD erweiterte Nutzungsbereiche:

- (I) Verkehrsflächen für den Fahrzeugverkehr mit sehr hoher Belastung wie z.B. Brücken, Hofkellerdecken und Zufahrtrampen für Fahrzeuge aller Art.
Es dürfen Produkte der Nutzungskategorie (A: A.1-A.4) verwendet werden.
- (II) Verkehrsflächen für Fahrzeugverkehr mit geringer und hoher Belastung wie z. B. Brücken für Fußgänger und Fahrradfahrer sowie Hofkellerdecken, Parkdecks und deren Zufahrtrampen mit Fahrzeugverkehr bis 160 kN.
Es dürfen Produkte der Nutzungskategorie (A) oder (B) verwendet werden.

Produkte der Nutzungskategorie (B) dürfen nur in Verbindung mit einer Deckschicht verwendet werden.

| Lfd. Nr. | Bauaufsichtliche Anforderung | Nachweis erbracht für Prüfkategorien (P,S,T) | Mindestens erforderliche Leistung |
|------------------------------|--|--|--|
| 1 | Haftzugfestigkeit zur Unterlage | P1, S0, T5 | > 1,3 MPa (Ausgangswert) |
| | Hitzeeinwirkung und Wärmealterung | P1, MA/LMA/CBM, T5 | > 1,3 MPa (für A.1, A.2, A.3) |
| | Frost-Tau-Wechsel | P1, FT, T5 | > 1,3 MPa und < 30% Abfall vom Ausgangswert |
| | Verarbeitungsklima | P2 _{min} , S0, T5 | > 1,3 MPa und < 30% Abfall vom Ausgangswert |
| | Feuchter Beton | P3, S0, T5 | > 1,3 MPa und < 30% Abfall vom Ausgangswert |
| | Arbeitsfuge | P4, S0, T5 | > 1,3 MPa und < 30% Abfall vom Ausgangswert |
| | Abschnittsfuge | P4, S0, T5 | > 1,3 MPa und < 30% Abfall vom Ausgangswert |
| 2 | Rissüberbrückungsfähigkeit | P1, MA/LMA _{max} /CBM, HA, T2/T1 | bestanden (für A) |
| | | P1, UV, T2/T1 | bestanden (für B) |
| 3 | Widerstand gegen Verdichtung von Walzasphalt | P1, CBM, T5 | bestanden (für A.1) |
| 4 | Widerstand gegen Hitzeinwirkung: | | |
| | Zugfestigkeit / Dehnverhalten | P1, S0, T5 | ≥ 3,0 MPa / ≥ 350% (Ausgangswert) |
| | Änderung der Zugfestigkeit, Änderung des Dehnverhaltens | P1, MA/LMA _{max} /CBM, T5 | < 30% Abweichung vom Ausgangswert (für A.1, A.2, A.3) |
| 5 | Widerstand gegen Perforation | P1, S0, T5 | bestanden mit I ₄ (für B) |
| 6 | Scherfestigkeit des zusammengefügt Systems | P1, LMA _{min} , T5 | > 0,45 MPa (für A.1, A.2, A.3) (Ausgangswert) |
| | | P1, LMA _{min} , FT, T5 | > 0,45 MPa und < 20% Abfall vom Ausgangswert (für A.1, A.2, A.3) |
| 7 | Wasserdichtheit | P1, S0, T5 | wasserdicht (für A und B) |
| | | P1, UV, T5 | wasserdicht (für B) |
| 8 | Haftzugfestigkeit zur Schutzschicht | P1, MA/LMA _{min} /CBM, T5 | > 0,4 MPa (für A.1, A.2, A.3) (Ausgangswert) |
| | | P1, MA/LMA _{min} /CBM, FT, T5 | > 0,4 MPa (für A.1, A.2, A.3) < 30% Abfall vom Ausgangswert |
| 9 | Rutschhemmung | Deklariertes Wert | > 55 (für B) |
| 10 | Verträglichkeit der Materialien mit einwirkenden Stoffen: | | |
| | Wasser | Änderung der Mikrohärtigkeit | > -15 IHRD |
| | Alkali | Masseänderung | < 2,5%* |
| | | Änderung der | Wert > -7 IHRD + Wert nach |
| | | Mikrohärtigkeit | Wasserbeanspruchung |
| | | Masseänderung | < 0,5%* |
| | Öl, Benzin, Diesel, Tausalz Bitumen | – | bestanden |
| Änderung der Mikrohärtigkeit | | -16 IHRD < Wert < 6 IHRD | |

| Lfd. Nr. | Bauaufsichtliche Anforderung | Nachweis erbracht für Prüfkategorien (P,S,T) | Mindestens erforderliche Leistung |
|--|---|--|--|
| 11 | Aspekte der Dauerhaftigkeit: Zugfestigkeit/Dehnverhalten | P1, S0, T5 | ≥ 3,0 MPa / ≥ 350 % (Ausgangswert) |
| | Beständigkeit gegen Wärmealterung Änderung der Zugfestigkeit, Änderung des Dehnverhaltens | P1, HA, T5 | < 30% Abweichung vom Ausgangswert (für A) |
| | Beständigkeit gegen UV-Strahlung Änderung der Zugfestigkeit Änderung des Dehnverhaltens | P1, UV, T5 | < 30% Abweichung vom Ausgangswert (für B) |
| | Widerstand gegen Verschleiß | Deklariertes Wert | bestanden (für B) |
| | Aspekte der Gebrauchstauglichkeit: Widerstand gegen Ablaufen | Deklariertes Wert für Masseänderung | bestanden (≤ 10,0 %) |
| Mindestschichtdicke / maximale Schichtdicke | Deklarierte Werte | 2,0 mm/6,0 mm | |

* Der kombinierte Einfluss aus Wasser, Temperatur und Alkali darf bei der Ermittlung der Masseänderung berücksichtigt werden

2.4 Abdichtung von erdberührten Bauteilen

2.4.1 Flexible kunststoffmodifizierte Dickbeschichtungen

Dieser Abschnitt gilt für Abdichtungen unter Verwendung von Produkten mit einer Leistungserklärung auf der Grundlage einer ETA nach EAD 030295-00-0605.

Die Produkte dürfen zur Abdichtung von Bauteilen in den folgenden Wassereinwirkungsklassen bzw. Anwendungsbereichen eingesetzt werden:

- W1-E, W2.1-E (bis 3 m Eintauchtiefe).
- W4-E nach DIN 18533
- im Übergang auf wasserundurchlässige (WU-)Betonbauteile (bis 3 m Eintauchtiefe)
- zur Fugenabdichtung bei WU-Betonbauteilen bis zu einer maximalen Eintauchtiefe von 3 m
- zur Abdichtung von Behältern in der Wassereinwirkungsklasse W1-B (für 5 m Füllhöhe) nach DIN 18535.

Die Rissüberbrückungsklassen (RÜx-E) nach DIN 18533 bzw. der Rissklassen (Rx-B) nach DIN 18535 sind zu beachten.

| Nr. | Bauaufsichtliche Anforderung | Mindestens erforderliche Leistung | | |
|-----|------------------------------|--|--|--|
| | | W1-E, W3-E mit einer Mindesttrockenschichtdicke von 3,0 mm | W2.1-E, W1-B mit einer Mindesttrockenschichtdicke von 4,0 mm | W4-E mit einer Mindesttrockenschichtdicke von 2,0 mm |
| 1 | Brandverhalten | Klasse E | Klasse E | Klasse E |
| 2 | Rissüberbrückungsfähigkeit | Verfahren A: | Verfahren A: | - |
| | | Für RÜ1-E / RÜ2-E: CB1 ¹ Für RÜ3: CB2 ¹ | Für RÜ1-E / RÜ2-E: CB1 Für RÜ3:CB2 Für R0-B2: - | |

| Nr. | Bauaufsichtliche Anforderung | Mindestens erforderliche Leistung | | |
|-----|--|---|---|---|
| | | W1-E, W3-E mit einer Mindesttrockenschichtdicke von 3,0 mm | W2.1-E, W1-B mit einer Mindesttrockenschichtdicke von 4,0 mm | W4-E mit einer Mindesttrockenschichtdicke von 2,0 mm |
| | | | Für R1-B / R2-B: :CB1 Für R3-B2: CB2 | |
| 3 | Regenfestigkeit | Keine Verfärbung des Wassers und keine Oberflächenveränderung, Angabe der Prüfzeit | Keine Verfärbung des Wassers und keine Oberflächenveränderung, Angabe der Prüfzeit | Keine Verfärbung des Wassers und keine Oberflächenveränderung, Angabe der Prüfzeit |
| 4 | Beständigkeit gegen Wasser | Keine Verfärbung des Wassers und keine Oberflächenveränderung | Keine Verfärbung des Wassers und keine Oberflächenveränderung | Keine Verfärbung des Wassers und keine Oberflächenveränderung |
| 5 | Dauerhaftigkeit des Haftverbundes nach Wasserlagerung | Keine Abnahme der Haftzugfestigkeit, die auf einen zeitabhängigen Ausfall hindeuten könnte, Mittelwert der Haftzugfestigkeit nach 56 Tagen: ≥ 0,5 N/mm ² ≥ 0,2 N/mm ² (bei Kohäsionsbruch) | Keine Abnahme der Haftzugfestigkeit, die auf einen zeitabhängigen Ausfall hindeuten könnte, Mittelwert der Haftzugfestigkeit nach 56 Tagen: ≥ 0,5 N/mm ² ≥ 0,2 N/mm ² (bei Kohäsionsbruch) | Keine Abnahme der Haftzugfestigkeit, die auf einen zeitabhängigen Ausfall hindeuten könnte, Mittelwert der Haftzugfestigkeit nach 56 Tagen: ≥ 0,5 N/mm ² ≥ 0,2 N/mm ² (bei Kohäsionsbruch) |
| 6 | Wasserdampfdurchlässigkeit | Wert ist anzugeben | Wert ist anzugeben | – |
| 7 | Wasserdichtheit | Wasserdicht für >24 h bei Schlitzweite von 5 mm und einem Wasserdruck von 2 bar | Wasserdicht für >24 h bei Schlitzweite von 5 mm und einem Wasserdruck von 2 bar | Wasserdicht für >24 h bei Schlitzweite von 5 mm und einem Wasserdruck von 2 bar |
| 8 | Druckfestigkeit | C11 | C2A1 | C1 |
| 9 | Wasserdichtheit im Einbauzustand (Übergang auf wasserundurchlässige Betonbauteile) | – | Nur bei Übergängen auf WU-Betonbauteile: Kein Wasserdurchtritt, keine Ablösungen bei einem Prüfdruck von 0,75 bar | – |
| 10 | Trockenschichtdicke ² | Mittelwert, Standardabweichung und Verbrauch pro mm Trockenschichtdicke sind anzugeben. | Mittelwert, Standardabweichung und Verbrauch pro mm Trockenschichtdicke sind anzugeben. | Mittelwert, Standardabweichung und Verbrauch pro mm Trockenschichtdicke sind anzugeben. |
| 11 | Biegsamkeit bei niedrigen Temperaturen | keine Risse | keine Risse | keine Risse |

| Nr. | Bauaufsichtliche Anforderung | Mindestens erforderliche Leistung | | |
|-----|--|--|---|--|
| | | W1-E, W3-E mit einer Mindesttrockenschichtdicke von 3,0 mm | W2.1-E, W1-B mit einer Mindesttrockenschichtdicke von 4,0 mm | W4-E mit einer Mindesttrockenschichtdicke von 2,0 mm |
| 12 | Wasserdichtheit im eingebauten Zustand ("Beckenprüfung") | nur bei Verwendung von weiteren Komponenten: kein Wasserdurchtritt bei Prüfdruck 2 kPa | Für W2.1-E: Kein Wasserdurchtritt bei Prüfdruck 75 kPa Für W-1B: Kein Wasserdurchtritt bei Prüfdruck 125 kPa | – |

¹ CB-Klassen nach DIN EN 15814

² Die Ausführung der Dichtungsschicht hat grundsätzlich mit mindestens 2 Aufträgen zu erfolgen. Bei Mindesttrockenschichtdicken ≥ 3 mm ist eine Verstärkungseinlage vorzusehen.

Für die Anwendung auf geneigten bzw. senkrechten Flächen sind in der Einbauanleitung Angaben zur Standfestigkeit erforderlich.

2.5 Abdichtung von Behältern

2.5.1 Flüssig aufzubringende Abdichtungen im Verbund mit Fliesen und Platten

Dieser Abschnitt gilt für Abdichtungen unter Verwendung von Produkten mit einer Leistungserklärung nach EN 14891.

Die Produkte dürfen zur Abdichtung von Wand- und Bodenflächen und Schwimmbecken, sofern diese im Außenbereich liegen und nicht mit Gebäuden verbunden sind, verwendet werden.

2.6 Abdichtung von Nassräumen

2.6.1 Abdichtungen im Verbund mit Fliesen und Platten

Dieser Abschnitt gilt für Nassraumabdichtungen unter Verwendung von Bausätzen mit einer Leistungserklärung auf der Grundlage einer ETA nach ETAG 022 bzw. EAD 030352-00-0503, EAD 030436-00-0503, EAD 030437-00-0503 und EAD 030400-00-0605.

Für Nassraumabdichtungen in den Anwendungsbereichen W2-I und W3-I nach DIN 18534 müssen für die Bausätze für die Nassraumabdichtung nach EAD 030352-00-0503, EAD 030436-00-0503, EAD 030437-00-0503 und EAD 030400-00-0605 mindestens die in der Tabelle genannten Leistungen angegeben sein.

| Nr. | Bauaufsichtliche Anforderung | Mindestens erforderliche Leistung | | |
|-----|---|--|--|--|
| | | EAD 030352-00-0503 | EAD 030436-00-0503 EAD 030400-00-0605 | EAD 030437-00-0503 |
| 1 | Brandverhalten | Klasse E | Klasse E | Klasse E |
| 2 | Gehalt und Freisetzung von gefährlichen Stoffen | Der Gehalt darf die Werte gemäß Abs. 2 Anhang 8 der H-VV TB nicht erreichen oder übersteigen. | Der Gehalt darf die Werte gemäß Abs. 2 Anhang 8 der H-VV TB nicht erreichen oder übersteigen. | Der Gehalt darf die Werte gemäß Abs. 2 Anhang 8 der H-VV TB nicht erreichen oder übersteigen. |

| Nr. | Bauaufsichtliche Anforderung | Mindestens erforderliche Leistung | | |
|-----|------------------------------------|---|--|--|
| | | EAD 030352-00-0503 | EAD 030436-00-0503 EAD 030400-00-0605 | EAD 030437-00-0503 |
| 3 | Wasserdampfdurchlässigkeit | Angabe des Wertes | Angabe des Wertes | Angabe des Wertes |
| 4 | Wasserdichtheit | wasserdicht | wasserdicht | wasserdicht |
| 5 | Rissüberbrückungsfähigkeit | Nachweis nur bei rissgefährdeten Unterlagen: $\geq 0,4$ mm | Nachweis für mit der Unterlage verklebte Bahnen und nur bei rissgefährdeten Unterlagen: $\geq 0,4$ mm | Nachweis für dünne und spröde Platten, die mit der Unterlage verklebt sind und nur bei rissgefährdeten Unterlagen: $\geq 0,4$ mm |
| 6 | Haftzugfestigkeit | $\geq 0,5$ MPa | $\geq 0,3$ MPa | $\geq 0,3$ MPa |
| 7 | Kratzfestigkeit | Nachweis nur bei Systemen ohne Nuttschicht: kratzfest | Nachweis nur bei Systemen ohne Nuttschicht: kratzfest | Nachweis nur bei Systemen ohne Nuttschicht: kratzfest |
| 8 | Fugenüberbrückungsfähigkeit | Nachweis nur bei Unterlagen mit Fugen: Beurteilungskategorie 2: Prüfung bestanden | Nachweis nur bei Unterlagen mit Fugen: Beurteilungskategorie 0: Die Prüfung ist nicht erforderlich oder Beurteilungskategorie 2: Prüfung bestanden | Nachweis nur bei Unterlagen mit Fugen: Beurteilungskategorie 0: Die Prüfung ist nicht erforderlich oder Beurteilungskategorie 2: Prüfung bestanden |
| 9 | Undurchlässigkeit an Fugen | Nachweis nicht vorgesehen | Nachweis nicht vorgesehen | Wasserdicht |
| 10 | Wasserdichtheit an Durchdringungen | Beurteilungskategorie 2: Prüfung bestanden | Beurteilungskategorie 2: Prüfung bestanden | Beurteilungskategorie 2: Prüfung bestanden |
| 11 | Temperaturbeständigkeit | Beurteilungskategorie 2: Haftzugfestigkeit $\geq 0,5$ MPa Zusätzlicher Nachweis bei rissgefährdeten Unterlagen: Rissüberbrückung $\geq 0,4$ mm oder bei Unterlagen mit Fugen: Nachweis der Fugenüberbrückungsfähigkeit | Änderung der Zugfestigkeit und Dehnung: $\leq 20\%$ | Änderung der Biegesteifigkeit: $\leq 20\%$ Haftzugfestigkeit: $\geq 0,3$ MPa |
| 12 | Wasserbeständigkeit | Haftzugfestigkeit: $\geq 0,5$ MPa | Haftzugfestigkeit: $\geq 0,3$ MPa | nachgewiesen, wenn Anforderungen gemäß Zeile 10 und Zeile 6 erfüllt sind |
| 13 | Alkalibeständigkeit | Haftzugfestigkeit: $\geq 0,5$ MPa | Änderung der Zugfestigkeit und Dehnung: $\leq 20\%$ nach Lagerung bei 50 °C über 16 Wochen | Haftzugfestigkeit: $\geq 0,3$ MPa |

| Nr. | Bauaufsichtliche Anforderung | Mindestens erforderliche Leistung | | |
|-----|------------------------------|--|---|---------------------------|
| | | EAD 030352-00-0503 | EAD 030436-00-0503 EAD 030400-00-0605 | EAD 030437-00-0503 |
| 14 | Reparierbarkeit | Haftzugfestigkeit: ≥ 0,5 MPa | Reparierbar | Reparierbar |
| 15 | Dicke der Dichtungsschicht | ≥ 2,0 mm bei mineralischen Dichtschlämmen ≥ 1,0 mm bei Reaktionsharzsystemen ≥ 0,5 mm bei Dispersionen | ≥ 0,20 mm mit Nuttschicht ≥ 0,70 mm ohne Nuttschicht | ≥ 5 mm |
| 16 | Verarbeitbarkeit | verarbeitbar | verarbeitbar | Nachweis nicht vorgesehen |

Polymerdispersionen dürfen nur auf Wandflächen eingesetzt werden.

Anstrichsysteme als Abdichtungen, die nach EAD 030352-00-0503 (Anstrichsysteme für Wände ohne Nuttschicht) beurteilt worden sind, dürfen nicht in den Wassereinwirkungsklassen W2-I und W3-I angewendet werden.

Abdichtungssysteme nach EAD 030400-00-0605, für die der Anwendungsbereich B in der ETA ausgewiesen ist, dürfen auch als Behälterabdichtung im Sinne der DIN 18535 bis zu einer Wassertiefe von 10 m angewendet werden.

2.7 Abdichtungen von Fugen

2.7.1 Beschichtete Fugenbleche

Dieser Abschnitt gilt für die Fugenabdichtung unter Verwendung von Produkten mit einer Leistungserklärung auf der Grundlage einer ETA nach EAD 320002-00-0605, -01-0605 und -02-0605.

Der mit der ETA nachgewiesene Anwendungsbereich und der ausgewiesene zulässige Wasserdruck sind zu beachten.

| Lfd. Nr. | Bauaufsichtliche Anforderung | Mindestens erforderliche Leistung |
|----------|--|---|
| 1 | Brandverhalten | mindestens Klasse E |
| 2 | Wasserdichtheit im eingebauten Zustand | Anwendungsbereich a), b) oder c) und zulässiger Wasserdruck |
| 3 | Haftzugfestigkeit im Anlieferungszustand | Wert |
| 4 | Haftzugfestigkeit nach Wärmealterung | Abweichung zu 3 < 20% |
| 5 | Dauerhaftigkeit | wenn erforderlich < 3% |

2.7.2 Quellfugenbänder

Dieser Abschnitt gilt für die Fugenabdichtung unter Verwendung von Produkten mit einer Leistungserklärung auf der Grundlage einer ETA nach EAD 320008-00-0605 und -01-0605.

| Lfd. Nr. | Bauaufsichtliche Anforderung | Mindestens erforderliche Leistung |
|----------|---|--|
| 1 | Brandverhalten | mindestens Klasse E |
| 2 | Wasserdichtheit im eingebauten Zustand | zulässiger Wasserdruck |
| 3 | Quellverhalten in verschiedenen Flüssigkeiten zum Zeitpunkt der Anlieferung | Masseaufnahme zeitlich begrenzt (Zeitangabe); keine Zersetzung des Materials oder Ablösungen |
| 4 | Wiederholbarkeit des Quellvorgangs | Zeitangabe zum Quellvorgang |
| 5 | Quelldruck | > 0,5 N/mm ² |



Anhang 16

Richtlinie für die Bewertung und Sanierung schwach gebundener Asbestprodukte in Gebäuden (Asbest-Richtlinie)

Stand: November 2020

INHALT

- 1 GELTUNGSBEREICH
- 2 MITGELTENDE REGELUNGEN
- 3 BEWERTUNG
- 4 SANIERUNG
- 5 ERFOLGSKONTROLLE DER SANIERUNG

ANHANG 1 BEWERTUNG DER DRINGLICHKEIT EINER SANIERUNG; FORMBLATT UND ERLÄUTERUNGEN ZUR ANWENDUNG DES FORMBLATTES

1 Geltungsbereich

Diese Richtlinie gilt für die Bewertung und Sanierung schwach gebundener Asbestprodukte in Gebäuden.

Schwach gebundene Asbestprodukte im Sinne dieser Richtlinie sind Asbestprodukte mit einer Rohdichte unter 1000 kg/m³.

Die in der ehemaligen DDR hergestellten und in Gebäuden der ehemaligen DDR verwendeten asbesthaltigen Plattenarten

- Anorganische Brandschutzplatte nach TGL 22973 (Handelsbezeichnung Baufatherm)
- Leichtbauplatte Sokalit nach TGL 24452
- Anorganische Feuerschutzplatte (Neptunit) nach TGL 29312 und TGL 37478 sind unabhängig von ihrer Rohdichte schwach gebundene Asbestprodukte im Sinne dieser Richtlinie.

2 Mitgeltende Regelungen

Bei der Durchführung der Maßnahmen sind auch die geltenden Regelungen des Arbeitsschutz-, des Immissionsschutz- und des Abfallrechts zu beachten.

3 Bewertung

3.1 Sanierungsbedürftigkeit

(1) Von schwach gebundenen Asbestprodukten in Gebäuden können durch Alterung und äußere Einwirkungen, wie z. B. Luftbewegungen, Erschütterungen, Temperaturänderungen und mechanische Beschädigungen, Asbestfasern in die Raumluft freigesetzt werden.

(2) Die Faserabgabe in die Raumluft vergrößert sich mit der Verschlechterung des baulichen Zustandes der Produkte. Auch derzeit noch intakte Produkte verschlechtern sich erfahrungsgemäß im Laufe der Zeit.

(3) Asbestfasern können eingeatmet werden und beim Menschen schwere Erkrankungen auslösen. Da eine gesundheitlich unbedenkliche Konzentration (Schwellenwert) für Asbest nicht angegeben werden kann, muss aus Gründen des Gesundheitsschutzes entsprechend der Sanierungsdringlichkeit die Faserabgabe in die Raumluft unterbunden und dadurch die Asbestfaserkonzentration minimiert werden.

(4) Das Gesundheitsrisiko steigt insbesondere mit der Höhe der Asbestfaserkonzentration im Raum, mit der Dauer der Einwirkung auf die Nutzer und mit der Lebenserwartung. Diese Einflussgrößen liegen der Bewertung nach Abschnitt 3.2 zugrunde.

3.2 Dringlichkeit einer Sanierung

Die Dringlichkeit der Sanierung ist mit Hilfe des Formblattes nach Anhang 1 auf Grund folgender Kriterien zu bewerten.

- Art der Asbestverwendung,
- Asbestart,
- Struktur der Oberfläche des Asbestprodukts,
- Oberflächenzustand des Asbestprodukts,
- Beeinträchtigung des Asbestprodukts von außen,
- Raumnutzung,
- Lage des Produkts.

Den Kriterien sind Bewertungspunkte zugeordnet, aus deren Summe sich die Dringlichkeit der Sanierung wie folgt ergibt:

(1) Dringlichkeitsstufe I (≥ 80 Punkte): Sanierung unverzüglich erforderlich.

Verwendungen mit dieser Bewertung sind zur Gefahrenabwehr unverzüglich nach Abschnitt 4 zu sanieren.

Falls die endgültige Sanierung nach Abschnitt 4.3 nicht sofort möglich ist, müssen unverzüglich vorläufige Maßnahmen nach Abschnitt 4.2 zur Minderung der Asbestfaserkonzentration im Raum ergriffen werden, wenn er weiter genutzt werden soll. Mit der endgültigen Sanierung nach Abschnitt 4.3 muss jedoch nach spätestens drei Jahren begonnen werden.

(2) Dringlichkeitsstufe II (70–79 Punkte): Neubewertung mittelfristig erforderlich.

Verwendungen mit dieser Bewertung sind in Abständen von höchstens zwei Jahren erneut zu bewerten. Ergibt eine Neubewertung die Dringlichkeitsstufe I oder III, so ist entsprechend der Regelungen zu diesen Dringlichkeitsstufen zu verfahren.

(3) Dringlichkeitsstufe III (< 70 Punkte): Neubewertung langfristig erforderlich.

Verwendungen mit dieser Bewertung sind in Abständen von höchstens fünf Jahren erneut zu bewerten. Ergibt eine Neubewertung die Dringlichkeitsstufe I oder II, so ist entsprechend den Regelungen zu diesen Dringlichkeitsstufen zu verfahren.

Gebäude, die aufgrund einer früheren Fassung der Asbest-Richtlinie schon bewertet wurden, müssen erst bei der Neubewertung gem. Abschnitt 3.2, Nr. 2 bzw. 3 erneut bewertet werden.

(4) **Individuelle Bewertung:**

Folgende Verwendungen lassen sich mit Hilfe des Formblattes nicht beurteilen; sie sind **einer individuellen Bewertung zu unterziehen:**

- asbesthaltige Brandschutzklappen;
- asbesthaltige Brandschutztüren, bei denen die Asbestprodukte vom Blechkörper – mit Ausnahme notwendiger Öffnungen zum Öffnen und Schließen – dicht eingeschlossen sind;
- asbesthaltige Dichtungen zwischen Flanschen in technischen Anlagen.

Dabei ist die Nutzungsdauer gemäß REACH Verordnung Nr. 1907/2006 Anhang XVII, Eintrag Nr. 6 zu beachten. Vorbehaltlich konkretisierender Festlegungen zum EU-Recht kann allgemein davon ausgegangen werden, dass das Ende der Nutzungsdauer erreicht ist, wenn insbesondere

- **das Bauteil nicht mehr entsprechend seiner beim - vor der Geltung des Asbestverwendungsverbots nach der Gefahrstoffverordnung (GefStoffV, ab 1.11.1993) - erfolgten Einbau vorgesehenen Bestimmung verwendet wird bzw. werden soll oder**
- **von dem Bauteil in seinem aktuellen Ist-Zustand in der vorhandenen Einbausituation Gefahren ausgehen, beispielsweise durch verschleißbedingte Faserfreisetzung, Durchbruchgefahr bei Dächern, Bruch- und Absturzgefahr bei Wand-, Dach- oder Deckenteilen (nicht abschließende Aufzählung).**

Allgemeine Anforderungen an bauliche Anlagen und an die Verwendung von Bauprodukten einer dem Zweck entsprechenden angemessenen Zeitdauer sowie hinsichtlich einer ordnungsgemäßen Instandhaltung, sind zu berücksichtigen.

4 Sanierung

4.1 Grundsätze

Für die Sanierung schwach gebundener Asbestprodukte gelten folgende Grundsätze:

1. Sanierungsmaßnahmen müssen als in sich geschlossenes Konzept vom Beginn der Arbeiten bis zur Entsorgung der Abfälle entsprechend den geltenden Regelungen geplant werden. Dabei ist auch zu berücksichtigen, dass durch die Sanierung der Asbestprodukte notwendige bauphysikalische Eigenschaften der Bauteile – z. B. das Brandverhalten und die Feuerwiderstandsdauer – beeinträchtigt werden können.
2. Es sind nur Firmen zu beauftragen, die mit den Arbeiten, den dabei auftretenden Gefahren und den erforderlichen Schutzmaßnahmen vertraut sind und über die erforderlichen Geräte und Ausrüstungen verfügen.
3. Schutzmaßnahmen während der Sanierung (siehe Abschnitt 4.4) sind stets erforderlich.

4.2 Vorläufige Maßnahmen

4.2.1 Allgemeines

Können Asbestprodukte mit der Bewertung „Dringlichkeitsstufe I“ (nach Abschnitt 3.2 Nr. 1) nicht sofort saniert werden und soll der Raum trotzdem weiterhin genutzt werden, so muss durch geeignete Maßnahmen das potentielle Risiko der erhöhten Faserfreisetzung soweit minimiert werden, dass eine weitere Nutzung des Raumes ohne konkrete Gesundheitsgefährdung möglich ist. Vorläufige Maßnahmen können betrieblicher und baulicher Art sein.

Vorläufige Maßnahmen sind nur zulässig, wenn eine unkontrollierbare stoßweise Faserabgabe in die Raumluft während und nach Einleitung solcher Maßnahmen ausgeschlossen werden kann.

Vorläufige Maßnahmen sind fachkundig und sorgfältig auf die baulichen, betrieblichen und nutzungsbedingten Besonderheiten abgestimmt zu planen, auszuführen und bis zur endgültigen Sanierung voll funktionstüchtig zu halten.

Die Einhaltung und die Wirksamkeit dieser Maßnahmen sind regelmäßig zu kontrollieren.

Sofern bei Wartungs- oder Reparaturarbeiten bzw. bei baulichen Maßnahmen Einwirkungen auf schwachgebundene Asbestprodukte nicht ausgeschlossen werden können, sind bei diesen Arbeiten Schutzmaßnahmen nach Abschnitt 4.4 und sinngemäß Maßnahmen nach Abschnitt 4.5 erforderlich.

4.2.2 Betriebliche Maßnahmen

Betriebliche Maßnahmen können sein:

- Vermeidung von Einwirkungen auf das Asbestprodukt, die Fasern freisetzen, z. B. durch Wartungs-, Reinigungs- oder Instandsetzungsarbeiten, Erschütterungen oder stärkere Luftbewegungen. Sind Arbeiten, die zu Faserfreisetzungen führen können, unvermeidlich, so muss sichergestellt sein, dass Fasern nicht in die Raumluft gelangen können.
- Änderung der Raumnutzung, z. B. Reduzierung der Nutzungsdauer.
- Regelmäßige Nassreinigung von Räumen, Einrichtungen und Ausstattungen
- Außerbetriebnahme oder angepasster Betrieb von raumlufttechnischen Anlagen, z. B. durch Reduzierung der Luftgeschwindigkeit, Erhöhung der relativen Raumluftfeuchte oder Verbesserung ihrer Abscheideleistung.

4.2.3 Bauliche Maßnahmen

Bauliche Maßnahmen können sein:

- Beschichten des Asbestproduktes (nur bei Platten),
- staubdichte Trennung des Asbestproduktes vom Raum,
- Ausbessern von Beschädigungen des Asbestproduktes,
- Schließen von Fugen asbesthaltiger Bauteile.

Sind bei diesen Arbeiten Faserfreisetzungen unvermeidlich, so muss sichergestellt sein, dass Fasern nicht in die Raumluft gelangen können.

4.2.4 Erfolgskontrolle der vorläufigen Maßnahmen

Der Erfolg der vorläufigen Maßnahmen ist durch Messungen nachzuweisen:

- eine Messung unmittelbar nach den vorläufigen Maßnahmen und etwa halbjährliche Messungen unter jeweils gleichen Bedingungen bis zur endgültigen Sanierung.
- Für die Durchführung der Messungen und deren Bewertung gilt Abschnitt 5.

4.3 Endgültige Maßnahmen (Sanierungsverfahren)

4.3.1 Übersicht

Es werden folgende Verfahren für eine dauerhafte Sanierung unterschieden:

- Entfernen (Methode 1),
- Räumliche Trennung (Methode 3).

Hinweis: Beschichten (Methode 2) ist nicht anzuwenden.

4.3.2 Entfernen (Methode 1)

Bei dieser Methode sind

- absaugfähige Asbestprodukte (z. B. Spritzasbest) in der Regel in nassem Zustand vom Untergrund abzulösen und direkt in einen staubdichten Behälter abzusaugen,
- nicht absaugfähige Asbestprodukte (z. B. Platten) in der Regel in nassem Zustand möglichst zerstörungsfrei auszubauen und in staubdichte Behälter zu verpacken.

4.3.3 Beschichten (Methode 2)

Diese Methode ist nicht anzuwenden.

4.3.4 Räumliche Trennung (Methode 3)

Bei dieser Methode wird mit Hilfe zusätzlicher Bauteile eine staubdichte Trennung zwischen Asbestprodukt und Raum geschaffen. Dabei ist insbesondere auch darauf zu achten, dass Anschlüsse und Fugen dauerhaft staubdicht bleiben.

4.4 Schutzmaßnahmen während der Sanierung

4.4.1 Grundsätze

1. Die Maßnahmen dienen sowohl dem Schutz von Personen innerhalb als auch außerhalb des Bereichs, in dem die Sanierungsarbeiten durchgeführt werden (Arbeitsbereich)¹⁾.
2. Aus dem Arbeitsbereich dürfen keine Asbestfasern in Räume gelangen, die nicht zum Arbeitsbereich gehören.
3. Luft aus dem Arbeitsbereich darf an die Außenluft nur kontrolliert und über mechanische Lüftungsanlagen abgegeben werden²⁾.

4.4.2 Maßnahmen zum Schutz von Personen außerhalb des Arbeitsbereiches

Die folgenden Maßnahmen zum Schutz von Personen außerhalb des Arbeitsbereiches erfüllen die Grundsätze nach Abschnitt 4.4.1:

1. Der Arbeitsbereich ist möglichst klein zu halten.
2. Falls das gewählte Sanierungsverfahren eine Faserfreisetzung nicht mit Sicherheit ausschließt, muss – außer bei Arbeiten mit geringer Exposition nach TRGS 519 (Ausgabe Januar 2014) Nr. 2.8 unter Beachtung von TRGS 519 Nr. 14.4 bei Anwendung geprüfter Arbeitsverfahren gemäß TRGS 519, Änderungen von 2019, Nr. 15.1. Absatz 7– der Arbeitsbereich staubdicht abgeschottet sein.
3. Kann die Abschottung nicht staubdicht ausgeführt werden, muss der Arbeitsbereich während der Sanierungsarbeiten ständig unter ausreichend wirksamen Unterdruck gehalten werden. Der Unterdruck ist nachzuweisen.
4. Soweit der Arbeitsbereich abgeschottet sein muss, sind Verbindungen zum Arbeitsbereich durch Schleusen herzustellen. Auf Schleusen kann nur unter den in TRGS 519 (Ausgabe Januar 2014) Nr. 14.4, Abs. 4 genannten Voraussetzungen und Bedingungen verzichtet werden.
5. Erfolgt die Sanierung durch Absaugen des Asbests (siehe Abschnitt 4.3.2), muss das gesamte Saugsystem von der Absaugstelle über den Behälter und die Filter bis hin zur Pumpe während der Saugarbeiten unter Unterdruck stehen. Die dabei abgesaugte Luft muss über geeignete Filter ins Freie abgeführt werden.

1) Für den Schutz von Personen innerhalb des Arbeitsbereiches gelten die einschlägigen arbeitsschutzrechtlichen und berufsgenossenschaftlichen Bestimmungen.

2) Zum Schutz der Außenluft gelten die Bestimmungen des Gesetzes zum Schutz vor schädlichen Umwelteinwirkungen durch Luftverunreinigungen, Geräusche, Erschütterungen und ähnliche Vorgänge (Bundes-Immissionsschutzgesetz – BImSchG) und die Bestimmungen auf Grund dieses Gesetzes in der jeweils geltenden Fassung.

4.5 Abschließende Arbeiten

Nach Beendigung der Sanierungsverfahren nach Abschnitt 4.3 sind folgende abschließende Arbeiten in der angegebenen Reihenfolge erforderlich:

1. Bei Sanierungsverfahren mit abgeschottetem Arbeitsbereich
 - Reinigen aller Oberflächen im abgeschotteten Bereich (z. B. durch Absaugen);
 - Visuelle Kontrolle, dass keine sichtbaren Asbestfasern mehr vorhanden sind;
 - Binden der nicht mehr sichtbaren Restfasern auf allen schwer zu reinigenden Oberflächen im abgeschotteten Bereich;
 - Messen der Asbestfaserkonzentration nach Abschnitt 5 – ausgenommen die Nutzungssimulation – vor Abbau der Abschottung, sofern eine solche Messung in TRGS 519 bestimmt ist;
 - Abbau der Abschottung;
 - Nachreinigung;
 - Erfolgskontrolle nach Abschnitt 5.
2. Bei Sanierungsverfahren ohne abgeschotteten Arbeitsbereich
 - Reinigung mit anschließendem Luftwechsel gemäß TRGS 519.
3. Asbestprodukte, die nach Methode 3 (siehe Abschnitt 4.3) saniert wurden, sind nach Bild 1 zu kennzeichnen:

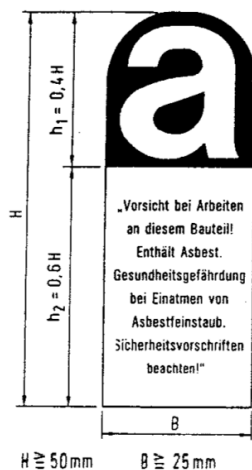


Bild 1. Kennzeichnung

4.6 Abfallentsorgung

Die Entsorgung regelt sich nach den einschlägigen gesetzlichen Bestimmungen.

5. Erfolgskontrolle der Sanierung

5.1 Allgemeines

Der Erfolg der Sanierung nach Abschnitt 4.3 und die Wirksamkeit vorläufiger Maßnahmen nach Abschnitt 4.2 sind durch Messungen der Konzentration von Asbestfasern in der Raumluft nach Richtlinie VDI 3492 (Ausgabe Juni 2013) zu belegen. Von jeder Messung sind die ausgewerteten Proben und die zugehörigen Protokolle mindestens 6 Monate von den Messinstituten aufzubewahren.

5.2 Messstrategie für die Erfolgskontrolle von Sanierungsmaßnahmen

5.2.1 Messung

Die Messungen zur Erfolgskontrolle der Sanierung sind nach Beendigung der Sanierungsarbeiten – einschließlich der Maßnahmen nach Abschnitt 4.5 –, jedoch vor der erneuten Nutzung der Räume durchzuführen.

Eine Erfolgskontrolle der Sanierung nach Abschnitt 4.3. durch Messungen der Konzentration von Asbestfasern in der Raumluft ist nicht erforderlich bei Sanierungsverfahren, die nach dieser Richtlinie keiner Abschottung des Arbeitsbereiches bedürfen.

5.2.2 Messort

Messungen des Asbestfasergehaltes in der Raumluft des sanierten Raumes sind dort durchzuführen, wo sich die Personen bei typischer Raumnutzung vorwiegend aufhalten oder wo eine hohe Asbestfaserkonzentration vermutet wird.

5.2.3 Messbedingungen, Nutzungssimulation

Da die Messungen vor einer erneuten Nutzung erfolgen müssen, muss die Simulation des Normalbetriebes gem. Richtlinie VDI 3492 vorgenommen werden.

5.3 Beurteilung der raumlufthygienischen Situation

5.3.1 Erfolgskontrolle von Sanierungen

Bei der Erfolgskontrolle von Sanierungen ist nachzuweisen, dass die beiden folgenden Bedingungen eingehalten sind:

1. Die Asbestfaserkonzentration mit Faserlängen $L \geq 5 \mu\text{m}$, Faserdurchmessern $D < 3 \mu\text{m}$ und einem Verhältnis von Faserlänge zu Faserdurchmesser $L:D > 3:1$ wird aus der auf dem Filter beobachteten Faseranzahl berechnet. Jeder Messwert muss weniger als 500 F/m^3 betragen.
2. Die Obergrenze des aus der Anzahl der Asbestfasern mit einer Faserlänge $L \geq 5 \mu\text{m}$, einem Faserdurchmesser $D < 3 \mu\text{m}$ und einem Verhältnis von Faserlänge zu Faserdurchmesser $L:D > 3:1$ nach der Poisson-Verteilung berechneten 95%-Vertrauensbereichs der Asbestfaserkonzentration muss unterhalb von 1000 F/m^3 liegen.

5.3.2 Erfolgskontrolle vorläufiger Maßnahmen

Bei Erfolgskontrolle vorläufiger Maßnahmen nach Abschnitt 4.2.4 und bei eventuellen Nachweisen zum Schutz Dritter während der Sanierung ist nachzuweisen, dass die Asbestfaserkonzentration mit Faserlängen $L \geq 5 \mu\text{m}$, Faserdurchmessern $D < 3 \mu\text{m}$ und einem Verhältnis von Faserlänge zu Faserdurchmesser $L:D > 3:1$ höchstens einen Messwert von 1000 F/m^3 erreicht.

5.4 Anforderungen an die Messinstitute

Messungen nach Abschnitt 5.2 dürfen nur von Instituten durchgeführt werden, die eine ordnungsgemäße Durchführung der Messung nach Richtlinie VDI 3492 (Ausgabe Juni 2013) gewährleisten. Die Messungen sind gem. Richtlinie VDI 3492, Anhang B, zu protokollieren.

Anhang 1

Bewertung der Dringlichkeit einer Sanierung

Formblatt

| Zeile | Gruppe | Asbestprodukte – Bewertung der Dringlichkeit einer Sanierung | | |
|-------|------------|---|-----------------------|----------------------|
| | | Gebäude: | Bewertung*) | Bewertungszahl |
| | | Raum: | | |
| | | Produkt: | | |
| | I | Art der Asbestverwendung | | |
| 1 | | Spritzasbest | <input type="radio"/> | 20 |
| 2 | | Asbesthaltiger Putz | <input type="radio"/> | 10 |
| 3 | | Leichte asbesthaltige Platten | <input type="radio"/> | 5, 10 oder 15 |
| 4 | | Sonstige asbesthaltige Produkte | <input type="radio"/> | 5, 10, 15 oder 20 |
| | II | Asbestart | | |
| 5 | | Amphibol-Asbest | <input type="radio"/> | 2 |
| 6 | | Sonstige Asbeste | <input type="radio"/> | 0 |
| | III | Struktur der Oberfläche des Asbestprodukts | | |
| 7 | | Aufgelockerte Faserstruktur | <input type="radio"/> | 10 |
| 8 | | Feste Faserstruktur ohne oder mit ausreichend dichter Oberflächenbeschichtung | <input type="radio"/> | 4 |
| 9 | | Beschichtete, dichte Oberfläche | <input type="radio"/> | 0 |
| | IV | Oberflächenzustand des Asbestprodukts | | |
| 10 | | Starke Beschädigung | <input type="radio"/> | 6 |
| 11 | | Leichte Beschädigung | <input type="radio"/> | 3 |
| 12 | | Keine Beschädigung | <input type="radio"/> | 0 |
| | V | Beeinträchtigung des Asbestprodukts von außen | | |
| 13 | | Produkt ist durch direkte Zugänglichkeit (Fußboden bis Greifhöhe) Beschädigungen ausgesetzt | <input type="radio"/> | 10 |
| 14 | | Am Produkt werden gelegentlich Arbeiten durchgeführt | <input type="radio"/> | 10 |
| 15 | | Produkt ist mechanischen Einwirkungen ausgesetzt | <input type="radio"/> | 10 |
| 16 | | Produkt ist Erschütterungen ausgesetzt | <input type="radio"/> | 10 |
| 17 | | Produkt ist starken klimatischen Wechselbeanspruchungen ausgesetzt | <input type="radio"/> | 10 |
| 18 | | Produkt liegt im Bereich stärkerer Luftbewegungen | <input type="radio"/> | 10 |
| 19 | | Im Raum mit dem asbesthaltigen Produkt sind starke Luftbewegungen vorhanden | <input type="radio"/> | 7 |
| 20 | | Am Produkt kann bei unsachgemäßem Betrieb Abrieb auftreten | <input type="radio"/> | 3 |
| 21 | | Das Produkt ist von außen nicht beeinträchtigt | <input type="radio"/> | 0 |
| | VI | Raumnutzung | | |
| 22 | | Regelmäßig von Kindern, Jugendlichen und Sportlern benutzter Raum | <input type="radio"/> | 25 |
| 23 | | Dauernd oder häufig von sonstigen Personen benutzter Raum | <input type="radio"/> | 20 |
| 24 | | Zeitweise benutzter Raum | <input type="radio"/> | 15 |
| 25 | | Nur selten benutzter Raum | <input type="radio"/> | 8 |
| | VII | Lage des Produkts | | |
| 26 | | Unmittelbar im Raum | <input type="radio"/> | 25 |
| 27 | | Im Lüftungssystem (Auskleidung oder Ummantelung undichter Kanäle) für den Raum ... | <input type="radio"/> | 25 |
| 28 | | Hinter einer abgehängten undichten Decke oder Bekleidung | <input type="radio"/> | 25 |
| 29 | | Unterfangung oder Beschichtung außerhalb dichter Lüftungskanäle | <input type="radio"/> | 0 |
| 30 | | Summe der Bewertungspunkte | | |
| 31 | | Sanierung unverzüglich erforderlich (Dringlichkeitsstufe I) | <input type="radio"/> | ≥ 80 |
| 32 | | Neubewertung mittelfristig erforderlich (Dringlichkeitsstufe II) | <input type="radio"/> | 70-79 |
| 33 | | Neubewertung langfristig erforderlich (Dringlichkeitsstufe III) | <input type="radio"/> | < 70 |

*) Zutreffendes bitte ankreuzen. Wurden innerhalb einer Gruppe mehrere Bewertungen angekreuzt, darf bei der Summenbildung (Zeile 30) nur eine - die höchste - Bewertungszahl berücksichtigt werden.

Erläuterung zur Anwendung des Formblatts

Das Formblatt „Asbestprodukte – Bewertung der Dringlichkeit einer Sanierung“ soll als Checkliste zur Beurteilung der Sanierungsbedürftigkeit dieser Produkte dienen.

In den Tabellen-Legenden sind sieben Gruppen mit Bewertungskriterien (I bis VII) aufgeführt. Die zutreffenden Bewertungen sind in der vorletzten Spalte durch Ankreuzen vorzunehmen. Diese haben Bewertungszahlen zwischen 0 und 25 (letzte Spalte). Wurden innerhalb einer Gruppe mehrere Bewertungen angekreuzt, darf bei der Summenbildung (Zeile 30) nur eine – die höchste – Bewertungszahl berücksichtigt werden. Diese sieben Bewertungszahlen werden in Zeile 30 summiert und ergeben nach Einordnung die Dringlichkeit der Sanierung (Zeilen 31 bis 33).

I Art der Asbestverwendung (Zeilen 1 bis 4)

Spritzasbest ist ein weißgraues, graues oder graublaues, in der Regel weiches, mit dem Finger eindrückbares Material. Die Oberfläche ist zumeist genarbt, auch wenn sie mit einer Zementschlemme oder mit einem Farbanstrich geschützt ist.

Asbesthaltiger Putz und leichte asbesthaltige Platten sind meist weißgrau, jedoch auch grau bis graubraun. Das Material ist relativ weich und brüchig und lässt sich mit dem Fingernagel an der Oberfläche leicht ankratzen.

Sonstige asbesthaltige Produkte wie Pappe, Schnüre oder auch Schaumstoffe sind in der Regel ebenfalls weißgrau bis grau und weisen eine geringe Festigkeit auf.

Bei sämtlichen asbesthaltigen Produkten sind an den Bruchstellen sehr feine, abstehende Fasern zu erkennen.

Eine definitive Aussage, ob das Produkt Asbest enthält, ist selbst für den Fachmann nicht immer einfach. Bevor eine Sanierung in Angriff genommen wird, sollte daher das als asbesthaltig vermutete Produkt einer Materialanalyse unterzogen werden.

In Gruppe 1, Zeile 3 – Leichte asbesthaltige Platten –, sind Platten, bei denen Faserfreisetzungen aufgrund von Pumpeffekten oder Schwingungen nicht auftreten können, mit 5 Punkten zu bewerten. Dies gilt in der Regel für kleinformatische Platten (Platten mit Plattengrößen unter 0,4 m²) und für großformatige Platten, die ausreichend biegesteif über engrastrige Unterkonstruktionen oder unmittelbar an massiven Bauteilen befestigt sind.

Großformatige Platten, bei denen Faserfreisetzungen aufgrund von Pumpeffekten oder Schwingungen möglich sind**), sind je nach deren Intensität mit 10 oder 15 Punkten zu bewerten.

In Gruppe 1, Zeile 4 – Sonstige asbesthaltige Produkte –, ist in der Regel von folgenden Bewertungszahlen auszugehen:

Bewertungszahl

| | | |
|----|--|----|
| a) | Asbestkitt, Asbestschaumstoff, Asbestspachtelmasse | 5 |
| b) | Asbestpappe | 10 |
| c) | Asbestgewebematte, Asbestschnur | 15 |
| d) | Ungebundene Asbeststopfmassen | 20 |

**) Nach derzeitigem Kenntnisstand gilt dies für Platten, die Amphibol-Asbeste enthalten.

II Asbestart (Zeilen 5 und 6)

Amphibol-Asbeste weisen ein ungünstigeres Verstaubungsverhalten auf als Chrysotil. Das Vorhandensein von Amphibol-Asbesten ist nur mittels Materialanalyse feststellbar.

III Struktur der Oberfläche des Asbestprodukts (Zeilen 7 bis 9)

Eine aufgelockerte Faserstruktur kann in der Regel bei Spritzasbest und Asbestschnur angenommen werden.

Eine feste Faserstruktur ist bei asbesthaltigem Putz, asbesthaltigem Schaumstoff und bei Spritzasbest mit zusätzlichem geschlossenem Deckanstrich gegeben. Bei asbesthaltigen Platten ist zwar in der Regel auch eine feste Faserstruktur anzunehmen, im Einzelfall kann aber auch eine aufgelockerte Faserstruktur vorliegen, z. B. bei Ausblühungen.

Eine Kunststoffummantelung, ein Gipsmantel oder dergleichen kann als beschichtete, dichte Oberfläche gelten, wenn die Ummantelung keine Beschädigungen oder undichten Stellen aufweist.

IV Oberflächenzustand des Asbestprodukts (Zeilen 10 bis 12)

Der Grad der Beschädigungen ist entsprechend den drei genannten Abstufungen einzuordnen.

V Beeinträchtigung des Asbestprodukts von außen (Zeilen 12 bis 21)

Eine Beeinträchtigung ist beispielsweise gegeben,

- wenn das Produkt direkt zugänglich ist und dadurch sehr leicht beschädigt wird,
- wenn bei Abschottungen Kabel nachgezogen werden,
- wenn an oder unter beschichteten Decken Leitungen befestigt, Dekorationen aufgehängt, abgehängte Decken geöffnet werden,
- wenn Blechverkleidungen am Produkt scheuern,
- wenn ein bewegliches Produkt Abrieb ausgesetzt ist,
- wenn ummantelte Lüftungskanäle Erschütterungen ausgesetzt sind, z. B. auch durch Ein- und Ausschalten der Lüftungsanlage,
- wenn beschichtete Decken, Wände oder Stützen Erschütterungen oder mechanischen Einwirkungen, z. B. durch Ballwurf, ausgesetzt sind,
- wenn Beschichtungen von Dächern oder Wänden starken klimatischen Wechselbeanspruchungen ausgesetzt sind, z. B. Innenbeschichtung ohne äußere Wärmedämmung,
- wenn das Produkt von einer Lüftungsanlage direkt angeblasen wird,
- wenn in dem Raum mit dem Produkt starke Luftbewegungen vorhanden sind.

Bei beweglichen Produkten, wie z. B. Wärmerückgewinnungsanlagen, kann bei unsachgemäßem Betrieb oder bei Störung Abrieb auftreten.

VI Raumnutzung (Zeilen 22 bis 25)

Schulen, Kindergärten, Sporthallen, Hallenbäder werden vorwiegend von Kindern, Jugendlichen und jüngeren Erwachsenen benutzt. Diese Altersgruppen sind wegen der langen Latenzzeit der asbestbedingten Krankheiten besonders gefährdet.

Zu den dauernd oder häufig benutzten Räumen zählen alle Räume, die regelmäßig über einen Zeitraum von mehreren Stunden benutzt werden.

Zeitweise benutzte Räume sind z. B. Technikräume, Lagerräume, Dachräume, Kellerräume, sonstige Nebenräume.

Selten benutzte Räume sind Technikschränke, Kriechgänge usw.

Die in der ehemaligen DDR hergestellten asbesthaltigen Platten wurden dort auch in Wohnungen verwendet; Räume von Wohnungen sind in Zeile 22 einzustufen.

VII Lage des Produkts (Zeilen 26 bis 29)

Als unmittelbar im Raum liegend sind alle Produkte einzustufen, die zwischen dem Rohfußboden und der untersten Decke (Zwischendecke) angeordnet sind.

Ummantelungen oder Auskleidungen von Lüftungskanälen oder Lüftungsgeräten sind grundsätzlich für sämtliche von dieser Lüftungsanlage belüfteten Räume zu berücksichtigen. Bei Ummantelungen kann bei nachgewiesener Dichtheit der Lüftungskanäle oder Lüftungsgeräte von einer Nichtbeeinträchtigung der belüfteten Räume ausgegangen werden.

Abgehängte undichte Decken oder Bekleidungen sind sämtliche nicht luftdichte Konstruktionen oder Materialien.



Anhang 17

Richtlinie über die Anforderungen an Auffangwannen aus Stahl mit einem Auffangvolumen bis 1000 Liter (StawaR)

Stand: September 2020

INHALT

- 1 Regelungsgegenstand und Verwendungs- bzw. Anwendungsbereich
- 2 Bestimmungen für die Auffangwanne
- 3 Bestimmungen für die Aufstellung
- 4 Bestimmungen für Nutzung, Unterhalt, Wartung und Prüfung
- 5 Auffangwannen – Werkstoffe und Werkstoffbescheinigungen
- 6 Zitierte Normen und Regelwerke

1 Regelungsgegenstand und Verwendungs- bzw. Anwendungsbereich

- (1) Gegenstand dieser Richtlinie sind flüssigkeitsundurchlässige Auffangwannen aus Stahl mit einem Auffangvolumen bis 1000 Liter,
 - in bzw. auf denen Behälter, Fässer oder Gebinde (im Folgenden als Behälter bezeichnet) aufgestellt werden und die dazu bestimmt sind, aus den Behältern sowie aus den verbindenden Rohrleitungen austretende, wassergefährdende Flüssigkeiten aufzunehmen und zurückzuhalten,
 - die nach oben offen oder mit einem Gitterrost versehen sind,
 - deren Höhe der Aufkantung nicht mehr als 1 m beträgt und
 - deren Grundfläche, bezogen auf die Einzelwanne, nicht mehr als 10 m² beträgt (größere Grundflächen können durch Zusammenbau kleinerer Wannen erzielt werden).
- (2) Die Auffangwannen dürfen verwendet werden, wenn sie aus Werkstoffen hergestellt sind, die in Abschnitt 5 dieser Richtlinie genannt sind und wenn sie die Anforderungen des Abschnitts 2 dieser Richtlinie erfüllen.
- (3) Auffangwannen nach dieser Richtlinie dürfen auch in Regale eingebaut werden, sofern sie nicht zu deren Standsicherheit beitragen.
- (4) Belastungen aus Fahrzeugen (wie z. B. Gabelstaplern) sind vom Anwendungsbereich der Richtlinie ausgeschlossen.
- (5) Die Richtlinie gilt unbeschadet der Bestimmungen und der Prüf- oder Genehmigungsvorbehalte anderer Rechtsbereiche.

2 Bestimmungen für die Auffangwanne

2.1 Anforderungen an die Auffangwanne

2.1.1 Werkstoffe

- (1) Der Stahl der Auffangwannen muss gegen die wassergefährdenden Flüssigkeiten beständig sein. Die geforderte Beständigkeit gilt als nachgewiesen, wenn
 - a) die Flüssigkeit-Werkstoff-Kombination in der DIN EN 12285-1 Anhang B positiv bewertet ist und die darin aufgeführten Randbedingungen beachtet werden oder
 - b) die Eignung nach DIN EN 12285-1 Anhang B Anlage 1 nachgewiesen wurde, wobei der Wandabtrag durch Flächenkorrosion abweichend von DIN EN 12285-1 Anhang B Abschnitt 2.2.1 maximal 0,5 mm/Jahr betragen darf oder
 - c) die Flüssigkeit-Werkstoff-Kombination in der "BAM-Liste, Anforderungen an Tanks für die Beförderung gefährlicher Güter" (herausgegeben von der Bundesanstalt für Materialforschung und -prüfung (BAM), Unter den Eichen 87, 12205 Berlin) positiv bewertet ist und die darin aufgeführten Randbedingungen beachtet werden.
- (2) Auffangwannen aus Stählen, die unter Umwelteinflüssen zu Korrosion neigen (wie Baustähle nach DIN EN 10025-2, Kesselbleche nach DIN EN 10028-2), sind mit einem Oberflächenschutz (z. B. Beschichtung gemäß DIN EN ISO 12944-1; -4; -5, Verzinken gemäß DIN EN ISO 1461) entsprechend der vorgesehenen Lebensdauer (Schutzdauer) zu versehen. Nichtrostende Stähle sind entsprechend der erforderlichen Korrosionswiderstandsklassen gemäß der allgemeinen bauaufsichtlichen Zulassung Z-30.3-6 zu wählen.
- (3) Verzinkte Auffangwannen sind bei der Lagerung folgender Flüssigkeiten nicht einzusetzen: organische und anorganische Säuren, Natron- und Kalilauge sowie weitere Alkalihydroxide, Chlorkohlenwasserstoffe, Amine, Nitroverbindungen, Säurechloride und andere Chloride, Phenol, wässrige alkalische Lösungen, Nitrile.
- (4) Auffangwannen aus Stahl nach DIN EN 10025-2 oder DIN EN 10028-2 müssen Wanddicken von mindestens 3 mm, aus nichtrostendem Stahl nach DIN EN 10088-4 von mindestens 2 mm aufweisen.
Ausnahme: Auffangwannen in Sicherheitsschränken nach DIN EN 14470-1 müssen unabhängig von der Stahlsorte eine Wanddicke von mindestens 1 mm aufweisen.

2.1.2 Konstruktion

- (1) Auffangwannen müssen flüssigkeitsundurchlässig im Sinne von § 18, Absatz 2 AwSV sein.
- (2) Bei Auffangwannen aus Stahl nach DIN EN 10025-2 oder DIN EN 10028-2 muss die Unterseite des Bodens auf Korrosion überprüft werden können. Das kann durch organisatorische oder konstruktive Maßnahmen, z. B. durch einen Bodenabstand zur Aufstellfläche von ≥ 100 mm, realisiert werden.
- (3) Auffangwannen müssen einen Freibord von mindestens 2 cm aufweisen, der bei der Berechnung des Auffangvolumens zu berücksichtigen ist. Außerdem darf bei Auffangwannen, die mit einem Gitterrost versehen sind, das Auffangvolumen nur bis zur Unterkante des Gitterrostes berücksichtigt werden.
- (4) Die Auffangwannen müssen eine Aufkantung (Höhe) von mindestens 5 cm aufweisen.
- (5) Auffangwannen dürfen keine Abläufe haben.

2.1.3 Standsicherheit

- (1) Die Wände und Böden der Auffangwannen müssen die auf sie wirkenden Belastungen mit ausreichender Sicherheit aufnehmen. Dazu können sie gegebenenfalls versteift werden. Die Dicken der Wände und Böden entsprechend Abschnitt 2.1.1 Absatz (4) müssen jedoch mindestens eingehalten werden.
- (2) Die Standsicherheit ist durch eine Berechnung nachzuweisen, die alle relevanten Einwirkungen berücksichtigt. Dabei ist die Einwirkung aus dem Leckagelastfall als Betriebslastfall anzusetzen (kein außergewöhnlicher Lastfall).
- (3) Alternativ zur Statischen Berechnung bezüglich der eingestellten oder auf einem Gitterrost aufgestellten Behälter und bezüglich des Leckagelastfalls kann die Standsicherheit durch Belastungsversuche mit der Sicherheit 2 an mindestens 3 Wannen jeder Größe nachgewiesen werden. (Bei einer größeren Reihe verschiedener Wannengrößen aber gleicher Bauart können von der Prüfstelle einige Wannengrößen ausgewählt werden.)
- (4) Der Leckagelastfall kann durch an ungünstigster Stelle (Bestimmung durch die Prüfstelle) aufgelegte Sandsäcke mit der entsprechenden Masse (max. erlaubtes Füllvolumen der Wanne x Dichte der Lagerflüssigkeit x 2) simuliert werden.
- (5) Die Prüfdauer soll 15 Minuten betragen. Die Prüfung der Belastung aus den Behältern bzw. des Leckagelastfalls ist bestanden,
 - wenn die Auffangwanne nach der Belastung gegenüber dem Zustand vor der Belastung keine mit einfachen Mitteln (z.B. Maßband, Messuhr) nachweisbaren, plastischen Verformungen aufweist und
 - wenn die Schweißnähte der Auffangwanne nach der Belastung dicht sind (Prüfung z. B. mit Vakuumverfahren, Farbeindringverfahren).

2.2 Herstellung und Kennzeichnung

2.2.1 Herstellung

- (1) Für die Herstellung der Auffangwannen gelten die Anforderungen der Ausführungsklasse EXC2 nach DIN EN 1090-2, für Auffangwannen aus nichtrostendem Stahl ist die allgemeine bauaufsichtliche Zulassung Nr. Z-30.3-6 zu beachten. Zusätzlich gelten die nachfolgenden Bestimmungen.
- (2) Das Zusammenfügen der Einzelteile der Auffangwannen hat durch Schweißen anhand einer Schweißanweisung (WPS) entsprechend DIN EN ISO 15609 zu erfolgen.
- (3) Die Wandungen durchdringende Schraubverbindungen unterhalb des maximal möglichen Flüssigkeitsspiegels in den Auffangwannen sind unzulässig.
- (4) Werden die Einzelteile der Wandungen durch Kaltumformung hergestellt, so dürfen keine für die Herstellung und Verwendung der Auffangwannen schädlichen Änderungen des Werkstoffes eintreten. Bei Abkantung von Teilen der Auffangwannen ist der Biegeradius gleich oder größer der Wanddicke zu wählen.
- (5) Die Schweißnähte müssen über den ganzen Querschnitt durchgeschweißt sein. Sie dürfen keine Risse und keine Bindefehler und Schlackeneinschlüsse aufweisen. Die Schweißnähte an den Wandungen müssen als doppelseitig geschweißte Stumpfnäht ohne wesentlichen Kantenversatz

ausgeführt werden. Eckverbindungen müssen als beidseitig geschweißte Kehlnähte, einseitig stumpfgeschweißte Ecknähte oder beidseitig geschweißte Ecknähte ausgeführt werden. Kreuzstöße sind zu vermeiden.

Ausnahme: Bei Auffangwannen in Sicherheitsschränken nach DIN EN 14470-1 dürfen die Ecknähte bis zu einer Wanddicke von 1,5 mm einseitig geschweißt werden.

(6) Sämtliche Handschweißarbeiten dürfen nur von Schweißern ausgeführt werden, die für die erforderliche Prüfgruppe nach DIN EN ISO 9606-1 und für das jeweilige angewendete Schweißverfahren eine gültige Prüfbescheinigung haben. Mechanisierte Schweißverfahren, zum Beispiel für vorgefertigte Teile, sind zulässig, wenn deren Gleichwertigkeit mit der doppelseitigen Handschweißung aufgrund einer Verfahrensprüfung durch die zuständige Prüfstelle nachgewiesen ist.

2.2.2 Kennzeichnung

Auffangwannen müssen vom Hersteller mit dem Übereinstimmungszeichen (Ü-Zeichen) nach den Übereinstimmungszeichen-Verordnungen der Länder gekennzeichnet werden. Die Kennzeichnung darf nur erfolgen, wenn die Voraussetzungen nach Abschnitt 2.3 erfüllt sind.

Außerdem hat der Hersteller die Auffangwannen gut sichtbar und dauerhaft mit folgenden Angaben zu kennzeichnen:

- Herstellungsnummer,
- Herstellungsjahr,
- Werkstoff der Auffangwanne,
- Auffangvolumen,
- maximale Dichte der Lagerflüssigkeit (entsprechend Standsicherheitsnachweis),
- maximale Nutzlast (entsprechend Standsicherheitsnachweis),
- sowie mit dem Hinweis "Verwendung nach StawaR" zu versehen.

2.3 Übereinstimmungsnachweis

Die Bestätigung der Übereinstimmung der Auffangwannen mit den Bestimmungen dieser Richtlinie muss für jedes Herstellwerk mit einer Erstprüfung der Auffangwannen durch eine hierfür anerkannte Prüfstelle⁹⁴ und einer Übereinstimmungserklärung des Herstellers auf der Grundlage einer werkseigenen Produktionskontrolle erfolgen.

2.3.1 Erstprüfung durch eine anerkannte Prüfstelle

Im Rahmen der Erstprüfung ist die Einhaltung der in den Abschnitten 2.1 und 2.2 der StawaR Fassung September 2020 genannten Anforderungen zu prüfen und in einem Prüfbericht zu dokumentieren. Im Erstprüfbericht sind alle Auffangwammentypen und deren Eigenschaften zu benennen, für die der Prüfbericht gilt. Die Auswahl der Prüflinge liegt in der Verantwortung der anerkannten Prüfstelle.

2.3.2 Werkseigene Produktionskontrolle

(1) In jedem Herstellwerk ist eine werkseigene Produktionskontrolle einzurichten und durchzuführen. Unter werkseigener Produktionskontrolle wird die vom Hersteller vorzunehmende kontinuierliche Überwachung der Produktion verstanden, mit der dieser sicherstellt, dass die von ihm hergestellten Auffangwannen den Bestimmungen dieser Richtlinie entsprechen.

(2) Die werkseigene Produktionskontrolle hat in Anlehnung an DIN EN 1090-2 zu erfolgen. Im Rahmen der werkseigenen Produktionskontrolle sind an jeder einzelnen Auffangwanne folgende Prüfungen durchzuführen:

1. Kontrolle der Kennzeichnung des verwendeten Stahls sowie Kontrolle des Werkszeugnisses 2.2 nach DIN EN 10204 für den Werkstoff Nr. 1.0038 bzw. des Abnahmeprüfzeugnisses 3.1 für die anderen Stahlwerkstoffe,

⁹⁴ siehe Verzeichnis der Prüf-, Überwachungs- und Zertifizierungsstellen nach den Landesbauordnungen – PÜZ Verzeichnis, veröffentlicht auf der Homepage des Deutschen Instituts für Bautechnik

2. Kontrolle der Abmessungen,
3. Schweißnahtprüfung (Sichtprüfung) entsprechend DIN EN 1090-2 Ausführungsklasse EXC2,
4. Dichtheitsprüfung,
5. gegebenenfalls Kontrolle des Korrosionsschutzes entsprechend DIN EN 1090-2 Ausführungsklasse EXC2.

Die Dichtheitsprüfung erfolgt durch zerstörungsfreie Prüfung: dem Vakuumverfahren nach DIN EN 1593, dem Farbeindringverfahren nach DIN EN ISO 3452-1 oder einem gleichwertigen Verfahren. Das Füllen der Auffangwanne mit Wasser oder das Eintauchen der Auffangwanne in Wasser wird nicht als gleichwertiges Verfahren angesehen.

3 Bestimmungen für die Aufstellung

- (1) Die Bedingungen für die Aufstellung der Auffangwannen sind den wasser-, arbeitsschutz- und baurechtlichen Vorschriften zu entnehmen.
- (2) Die Auffangwannen dürfen nur auf waagerechten, ebenen und ausreichend befestigten Flächen (zum Beispiel Asphalt, Beton) aufgestellt oder in Regalen (siehe Abschnitt 1(3)) eingebaut werden. Niederschlagswasser darf nicht in die Auffangwannen gelangen. Die Fläche um die Auffangwannen muss befestigt sein und darf kein Gefälle zu den Auffangwannen aufweisen, sodass sich z. B. Niederschlagswasser nicht unter den Auffangwannen sammeln kann.
- (3) Die als Stellflächen verwendeten Stahlgitterroste müssen für die angegebene Nutzlast nach anerkannten Regeln des Stahlbaus, z. B. Eurocode 3 (DIN EN 1993) oder RAL-GZ 638 bemessen und ausgeführt sein und gegenüber den Lagermedien nachweislich entsprechend Abschnitt 2.1.1 Absatz (1) beständig sein.
- (4) Auffangwannen müssen gegen mögliche Beschädigung von außen ausreichend geschützt sein. Der Schutz kann zum Beispiel erfolgen durch
 - geschützte Aufstellung außerhalb innerbetrieblicher Transportwege,
 - Anfahrerschutz,
 - Aufstellung in einem geeigneten Raum.
- (5) Bei einer flächenhaften Zusammenstellung von mehreren Auffangwannen ist an sichtbarer Stelle eine Übersicht anzubringen, aus der für jede Auffangwanne die Kennzeichnung entsprechend Abschnitt 2.2.2 ersichtlich ist.
Die Fugen zwischen den Auffangwannen müssen flüssigkeitsundurchlässig abgedeckt werden.
- (6) Bei der Aufstellung von Bodenwannen aus Stahl nach DIN EN 10025-2 oder DIN EN 10028-2 ohne Füße oder Kufen darf die Korrosionsschutzschicht nicht beschädigt werden.

4 Bestimmungen für Nutzung, Unterhalt, Wartung und Prüfung

4.1 Nutzung

- (1) Die Bedingungen für die Nutzung müssen den Nachweisen nach Abschnitt 2.1 entsprechen.
- (2) Das zulässige Lagervolumen der in bzw. über der Auffangwanne gelagerten Behälter ist entsprechend dem erforderlichen Rückhaltevolumen nach § 18, Absatz (3) und (4) sowie Kapitel 3 Abschnitt 3 AwSV zu ermitteln.
- (3) Werden Auffangvorrichtungen flächig zusammengestellt, entspricht das zulässige Auffangvolumen dem jeweiligen Auffangvolumen der einzelnen Auffangvorrichtung, auf der die Behälter aufgestellt werden. Werden Behälter über mehrere Auffangvorrichtungen hinweg aufgestellt, so ist das zulässige Auffangvolumen der kleinsten Auffangvorrichtung maßgebend. Bei flächiger Zusammenstellung dürfen die Auffangvolumina der einzelnen Auffangvorrichtungen nicht addiert werden.
- (4) Der Betreiber ist verantwortlich für die Einhaltung der in Absatz (2) bzw. auch in Absatz (3) beschriebenen maximal zulässigen Lagerkapazität oder Behältergröße unter Berücksichtigung des an der Auffangwanne gekennzeichneten Auffangvolumens. Die Volumenverdrängung durch die eingestellten Behälter ist zu beachten.

- (5) Die Grundfläche von Auffangvorrichtungen muss so bemessen sein, dass Spritzverluste, z. B. aus mechanischen Beschädigungen von Behälterwänden, aus Befüll- und Entleervorgängen und Tropfverluste sicher aufgefangen werden. Gegebenenfalls ist durch Spritzschutzmaßnahmen eine sichere Einleitung von Leckagen in die Auffangvorrichtung zu gewährleisten.
- (6) Die maximale Nutzlast der Auffangwanne sowie des Gitterrostes darf nicht überschritten werden.
- (7) Große Gebinde und Fässer dürfen nur mit geeigneten Geräten (zum Beispiel Fassgreifern) in die Auffangwanne bzw. auf deren Gitterrost gestellt werden und aus bzw. von ihr entnommen werden.
- (8) Kleingebinde und Fässer dürfen nur entsprechend der verkehrsrechtlichen Zulassung und den Arbeitsschutzbestimmungen gestapelt werden, wobei eine maximale Stapelhöhe von 1,5 m nicht überschritten werden darf. Sie sind gegen Herabstürzen zu sichern.
- (9) In Erdbebengebieten innerhalb der Erdbebenzonen 1 bis 3 nach DIN 4149 sind die Behälter ausreichend in ihrer Lage so zu sichern, dass im Erdbebenfall keine konzentrierten Einzellasten auf die Behälter einwirken.
- (10) Bei der Zusammenlagerung von unterschiedlichen Stoffen muss eine Stoffverträglichkeit gegeben sein. Verschiedenartige Flüssigkeiten, die miteinander reagieren können, müssen so gelagert werden, dass sie im Falle des Auslaufens nicht in dieselbe Wanne gelangen können. Der Werkstoff eines anderen Behälters darf nicht durch das Lagermedium angegriffen werden.
- (11) In Fällen, in denen mit Kontaktkorrosion zu rechnen ist, muss sichergestellt sein, dass die Behälter und Gebinde einen ausreichenden Abstand von der Wandung der Auffangwanne aufweisen.
- (12) Das Austreten wassergefährdender Stoffe aus dem Behälter muss schnell und zuverlässig feststellbar sein. Die wassergefährdenden Stoffe müssen sichtbar sein oder durch eine Leckagesonde angezeigt werden. Die Aufstellung und Anordnung der Behälter in bzw. auf der Auffangwanne richten sich nach den wasserrechtlichen und arbeitsschutzrechtlichen Vorschriften.
- (13) Abfüllgefäße (zum Beispiel Kannen) und Lagerbehälter dürfen nicht über den Wannensrand hinausragen.

4.2 Unterhalt, Wartung

- (1) Die Auffangwanne ist frei von Wasser, Niederschlag und Verschmutzungen zu halten.
- (2) Schäden am Oberflächenschutz der Auffangwanne sind umgehend zu beheben.
- (3) Bei Austausch des Gitterrostes darf nur ein Gitterrost gleicher Bauart mit mindestens der gleichen Tragkraft verwendet werden.
- (4) Ist die Auffangwanne nach einer Beschädigung, die die Funktionsfähigkeit der Wanne wesentlich beeinträchtigt hat, wieder instandgesetzt worden, so ist sie erneut einer Dichtheitsprüfung zu unterziehen. Instandsetzung und Dichtheitsprüfung müssen entweder durch den Hersteller oder durch einen Betrieb, der die Anforderungen gemäß Abschnitt 2.2.1 erfüllt, durchgeführt werden. Prüfmethode zur Dichtheitsprüfung siehe Abschnitt 2.3.2 (2).

4.3 Prüfungen

- (1) Der Betreiber hat regelmäßig, entsprechend den wasserrechtlichen Festlegungen und betrieblichen Bedingungen festzustellen, ob Flüssigkeit aus den Behältern ausgelaufen ist bzw. gegebenenfalls die Betriebsbereitschaft der angeschlossenen Leckagesonde zu kontrollieren. Ausgelaufene Flüssigkeit ist umgehend fachgerecht schadlos zu beseitigen.
- (2) Der Zustand der Auffangwanne und gegebenenfalls des Gitterrostes ist alle zwei Jahre, bei Auffangwannen in Sicherheitsschränken nach DIN EN 14470-1 alle 6 Monate durch Inaugenscheinnahme zu prüfen. Zumindest bei Auffangwannen aus Stahl nach DIN EN 10025-2 oder DIN EN 10028-2 ist die Prüfung auch an der Bodenunterseite durchzuführen. Das Ergebnis ist zu protokollieren und auf Verlangen der zuständigen Wasserbehörde vorzulegen.

5 Auffangwannen – Werkstoffe und Werkstoffbescheinigungen

| Stahlsorten | | Werkstoff Nr. nach DIN EN 10027-2 | frühere Bezeichnung | Nachweis | |
|-------------------------------|-------------------------------|--------------------------------------|----------------------------|---|------------------------------|
| Stähle nach DIN EN 10025-2 | S235JR | 1.0038 | St37-2 | CE-Konformitäts- kennzeichnung nach DIN EN 10025-1 | Werkszeugnis 2.2* |
| | S275J2 S355J2 | 1.0145 1.0570 | St44-3 St52-3 | | Abnahme- prüfzeugnis 3.1* |
| | Stähle nach DIN EN 10028-2 | P235GH P265GH P295GH | 1.0345 1.0425 1.0481 | HI HII 17Mn4 | Abnahmeprüfzeugnis 3.1* |
| Nichtrostende Stähle | entsprechend Z-30.3-6 | | | Kennzeichnung nach Z-30.3-6 | |
| | nach DIN EN 10088-4 | | | Abnahmeprüfzeugnis 3.1* | |

* nach DIN EN 10204

6 Zitierte Normen und Regelwerke

- DIN 4149:2005-04 Bauten in deutschen Erdbebengebieten - Lastannahmen, Bemessung und Ausführung üblicher Hochbauten
- DIN EN 1090-2: 2018-09 Ausführung von Stahltragwerken und Aluminiumtragwerken - Teil 2: Technische Regeln für die Ausführung von Stahltragwerken
- DIN EN 1593:1999-11 Zerstörungsfreie Prüfung - Dichtheitsprüfung - Blasenprüfverfahren
- DIN EN 10025-1:2005-2 Warmgewalzte Erzeugnisse aus Baustählen - Teil 1: Allgemeine technische Lieferbedingungen
- DIN EN 10025-2:2019-10 Warmgewalzte Erzeugnisse aus Baustählen –Teil 2: Technische Lieferbedingungen für unlegierte Baustähle
- DIN EN 10027-2:2015-07 Bezeichnungssysteme für Stähle; Teil 2: Nummernsystem
- DIN EN 10028-2:2017-10 Flacherzeugnisse aus Druckbehälterstählen – Teil 2: Unlegierte und legierte Stähle mit festgelegten Eigenschaften bei erhöhten Temperaturen
- DIN EN 10088-4:2010-01 Nichtrostende Stähle - Teil 4: Technische Lieferbedingungen für Blech und Band aus korrosionsbeständigen Stählen für das Bauwesen
- DIN EN 10204:2005-01 Metallische Erzeugnisse - Arten von Prüfbescheinigungen
- DIN EN 12285-1:2018-12 Werksgefertigte Tanks aus Stahl – Teil 1: Liegende, zylindrische, ein- und doppelwandige Tanks zur unterirdischen Lagerung von brennbaren und nicht brennbaren wassergefährdenden Flüssigkeiten, die nicht für das Heizen und Kühlen von Gebäuden vorgesehen sind (Positiv-Flüssigkeitsliste)
- DIN EN 14470-1:2004-07 Feuerwiderstandsfähige Lagerschränke - Teil 1: Sicherheitsschränke für brennbare Flüssigkeiten
- DIN EN ISO 1461:2009-10 Durch Feuerverzinken auf Stahl aufgebrachte Zinküberzüge (Stückverzinken) – Anforderungen und Prüfungen
- DIN EN ISO 3452-1:2014-09 Zerstörungsfreie Prüfung-Eindringprüfung - Teil 1: Allgemeine Grundlagen
- DIN EN ISO 9606-1:2017-12 Prüfung von Schweißern - Schmelzschweißen - Teil 1: Stähle (ISO 9606-1:2012, einschließlich Cor 1:2012 und Cor 2:2013)
- DIN EN ISO 12944-1:2019-01 Beschichtungssysteme - Korrosionsschutz von Stahlbauten durch Beschichtungssysteme - Teil 1: Allgemeine Einleitung
- DIN EN ISO 12944-4:2018-04 Beschichtungssysteme - Korrosionsschutz von Stahlbauten durch Beschichtungssysteme - Teil 4: Arten von Oberflächen und Oberflächenvorbereitung
- DIN EN ISO 12944-5:2018-06 Beschichtungssysteme - Korrosionsschutz von Stahlbauten durch Beschichtungssysteme - Teil 5: Beschichtungssysteme

| | |
|--|--|
| DIN EN ISO 15609-1/-2/-3/-4/-5/-6:2005-01, 2001-12, 2004-10, 2009-10, 2012-03, 2013-06 | Anforderung und Qualifizierung von Schweißverfahren für metallische Werkstoffe - Schweißanweisung |
| AwSV | Verordnung über Anlagen zum Umgang mit wassergefährdenden Stoffen (AwSV) Es gilt die aktuelle Fassung. (zum Zeitpunkt der Erstellung dieser StawaR gilt die Fassung vom 18. April 2017 (BGBl I Nr. 22, S. 905) |
| RAL-GZ 638:2008-09 | Gitterroste – Gütesicherung |
| Z-30.3-6:05.03.2018 | Erzeugnisse, Verbindungsmittel und Bauteile aus nichtrostendem Stahl |

Bezüglich der in dieser Richtlinie genannten Normen, anderen Unterlagen und technischen Anforderungen, die sich auf Produkte oder Prüfverfahren beziehen, gilt, dass auch Produkte bzw. Prüfverfahren angewendet werden dürfen, die Normen oder sonstigen Bestimmungen und/oder technischen Vorschriften anderer EU-Mitgliedstaaten und weiterer Vertragsstaaten des Europäischen Wirtschaftsraums (EWR) sowie der Schweiz und der Türkei entsprechen, sofern das geforderte Schutzniveau in Bezug auf Sicherheit, Gesundheit und Gebrauchstauglichkeit gleichermaßen dauerhaft erreicht wird.



Muster-Richtlinien über Flächen für die Feuerwehr - Fassung Februar 2007 -

(zuletzt geändert durch Beschluss der Fachkommission Bauaufsicht vom Oktober 2009)

Zur Ausführung des § 5 MBO¹ wird hinsichtlich der Flächen für die Feuerwehr folgendes bestimmt:

1 Befestigung und Tragfähigkeit

Zu- oder Durchfahrten für die Feuerwehr, Aufstellflächen und Bewegungsflächen sind so zu befestigen, daß sie von Feuerwehrfahrzeugen mit einer Achslast bis zu 10 t und einem zulässigen Gesamtgewicht bis zu 16 t befahren werden können. Zur Tragfähigkeit von Decken, die im Brandfall von Feuerwehrfahrzeugen befahren werden, wird auf DIN 1055-3:2006-03 verwiesen.

2 Zu- oder Durchfahrten

Die lichte Breite der Zu- oder Durchfahrten muß mindestens 3 m, die lichte Höhe mindestens 3,50 m betragen. Die lichte Höhe der Zu- oder Durchfahrten ist senkrecht zur Fahrbahn zu messen. Wird eine Zu- oder Durchfahrt auf eine Länge von mehr als 12 m beidseitig durch Bauteile, wie Wände oder Pfeiler, begrenzt, so muß die lichte Breite mindestens 3,50 m betragen. Wände und Decken von Durchfahrten müssen feuerbeständig sein.

3 Kurven in Zu- oder Durchfahrten

Der Einsatz der Feuerwehrfahrzeuge wird durch Kurven in Zu- oder Durchfahrten nicht behindert, wenn die in der Tabelle den Außenradien der Gruppen zugeordneten Mindestbreiten nicht unterschritten werden. Dabei müssen vor oder hinter Kurven auf einer Länge von mindestens 11 m Übergangsbereiche vorhanden sein.

Tabelle

Bild 1

4 Fahrspuren

Geradlinig geführte Zu- oder Durchfahrten können außerhalb der Übergangsbereiche (Abschnitte 2 und 13) als Fahrspuren ausgebildet werden. Die beiden befestigten Streifen müssen voneinander einen Abstand von 0,80 m haben und mindestens je 1,10 m breit sein.

¹ § 5 MBO siehe § 5 HBO

5 Neigungen in Zu- oder Durchfahrten

Zu- oder Durchfahrten dürfen längs geneigt sein. Jede Änderung der Fahrbahneigung ist in Durchfahrten sowie innerhalb eines Abstandes von 8 m vor und hinter Durchfahrten unzulässig. Im übrigen sind die Übergänge mit einem Radius von mindestens 15 m auszurunden.

6 Stufen und Schwellen

Stufen und Schwellen im Zuge von Zu- oder Durchfahrten dürfen nicht höher als 8 cm sein. Eine Folge von Stufen oder Schwellen im Abstand von weniger als 10 m ist unzulässig. Im Bereich von Übergängen nach Nr. 5 dürfen keine Stufen sein.

7 Sperrvorrichtungen

Sperrvorrichtungen (Sperrbalken, Ketten, Sperrpfosten) sind in Zu- oder Durchfahrten zulässig, wenn sie von der Feuerwehr geöffnet werden können.

8 Aufstellflächen auf dem Grundstück

Aufstellflächen müssen mindestens 3,50 m breit und so angeordnet sein, daß alle zum Anleitern bestimmten Stellen von Hubrettungsfahrzeugen erreicht werden können.

9 Aufstellflächen entlang von Außenwänden

Für Aufstellflächen entlang von Außenwänden muß zusätzlich zur Mindestbreite von 3,50 m auf der gebäudeabgewandten Seite ein mindestens 2 m breiter hindernisfreier Geländestreifen vorhanden sein. Die Aufstellflächen müssen mit ihrer der anzuleiternden Außenwand zugekehrten Seite einen Abstand von mindestens 3 m zur Außenwand haben. Der Abstand darf höchstens 9 m und bei Brüstungshöhen von mehr als 18 m höchstens 6 m betragen. Die Aufstellfläche muß mindestens 8 m über die letzte Anleiterstelle hinausreichen.

Bild 2

10 Aufstellflächen rechtwinklig zu Außenwänden

Für rechtwinklig oder annähernd im rechten Winkel auf die anzuleiternde Außenwand zugeführte Aufstellflächen muß zusätzlich zur Mindestbreite von 3,50 m beidseitig ein mindestens 1,25 m breiter hindernisfreier Geländestreifen vorhanden sein; die Geländestreifen müssen mindestens 11 m lang sein. Die Aufstellflächen dürfen keinen größeren Abstand als 1 m zur Außenwand haben. Die Entfernung zwischen der Außenseite der Aufstellflächen und der entferntesten seitlichen Begrenzung der zum Anleitern bestimmten Stellen darf 9 m und bei Brüstungshöhe von mehr als 18 m 6 m nicht überschreiten.

Bild 3

11 Freihalten des Anleiterbereiches

Zwischen der anzuleitenden Außenwand und den Aufstellflächen dürfen sich keine den Einsatz von Hubrettungsfahrzeugen erschwerenden Hindernisse wie bauliche Anlagen oder Bäume befinden.

12 Neigung von Aufstellflächen

Aufstellflächen dürfen nicht mehr als 5 v.H. geneigt sein.

13 Bewegungsflächen

Bewegungsflächen müssen für jedes Fahrzeug mindestens 7 x 12 m groß sein. Zufahrten sind keine Bewegungsflächen. Vor und hinter Bewegungsflächen an weiterführenden Zufahrten sind mindestens 4 m lange Übergangsbereiche anzuordnen.

Bild 4

14 Zu- oder Durchgänge

Zu- oder Durchgänge für die Feuerwehr sind geradlinig und mindestens 1,25 m breit auszubilden. Für Türöffnungen und andere geringfügige Einengungen in diesen Zu- oder Durchgängen genügt eine lichte Breite von 1 m.

Erläuterungen

zu den Muster-Richtlinien über Flächen für die Feuerwehr

zu 1:

Nachdem in diesem Absatz auch Aussagen über die Tragfähigkeit von Decken, die von Feuerwehrfahrzeugen befahren werden, enthalten sind, lautet die Überschrift „Befestigung und Tragfähigkeit“.

Das zulässige Gesamtgewicht, auf das die Befestigung von Zu- oder Durchfahrten, Aufstellflächen und Bewegungsflächen abzustellen ist, wurde von 12 t auf 16 t erhöht und somit an das Gewicht heute üblicherweise eingesetzter Feuerwehrfahrzeuge angepaßt.

zu 2:

Die Anforderungen an die Feuerwiderstandsdauer von Wänden und Decken von Durchfahrten wird aus § 5 MBO² herausgenommen und in die Richtlinien übernommen. Demnach wird die ursprüngliche Überschrift „Lichte Breite und Höhe der Zu- und Durchfahrten“ mit dem neuen Wortlaut „Zu- und Durchfahrten“ allgemeiner gehalten.

² § 5 MBO siehe § 5 HBO

Die Zusatzanforderung von 3,50 m Breite für beidseitig auf eine Länge von mehr als 12 m begrenzte Zu- oder Durchfahrten wurde aus DIN 14090 übernommen.

zu 7:

Sperrvorrichtungen für Verschlüsse, Hydrantenschlüssel und Feuerwehrbeile sind in der Norm DIN 14925 erläutert.

zu 8:

Für die Breite der Aufstellflächen werden anstelle der bisher geforderten 3 m mindestens 3,50 m (gemäß DIN 14090) verlangt, um unter Berücksichtigung der größeren Abmessungen heutiger Feuerwehrfahrzeuge eine optimale Standfläche und damit einen sicheren Rettungseinsatz zu gewährleisten.

Da nicht nur Fenster, sondern auch andere Stellen von Rettungsgeräten der Feuerwehr angeleitet werden können, beispielsweise auch Balkone, wurde eine entsprechende allgemeine Formulierung aufgenommen.

zu 9 und 10:

~~Auch hier wurde die Breite von Aufstellfläche und Geländestreifen von DIN 14090 übernommen.~~

zu 13:

Bewegungsflächen können sowohl auf dem Grundstück als auch auf der öffentlichen Verkehrsfläche vorgesehen werden. Die erforderlichen Maße für Bewegungsflächen sind aus der Richtlinie - Fassung April 1979 - übernommen.

zu 14:

Die Regelung der Breite von Zugängen, die von der Feuerwehr genutzt werden, wurde neu aufgenommen und entspricht den bisherigen Forderungen der MBO³.

³ MBO siehe HBO

| Außenradius der Kurve (in m) | Breite mindestens (in m) |
|---------------------------------|-----------------------------|
| 10,5 bis 12 | 5,0 |
| über 12 bis 15 | 4,5 |
| über 15 bis 20 | 4,0 |
| über 20 bis 40 | 3,5 |
| über 40 bis 70 | 3,2 |
| über 70 | 3,0 |

Tabelle

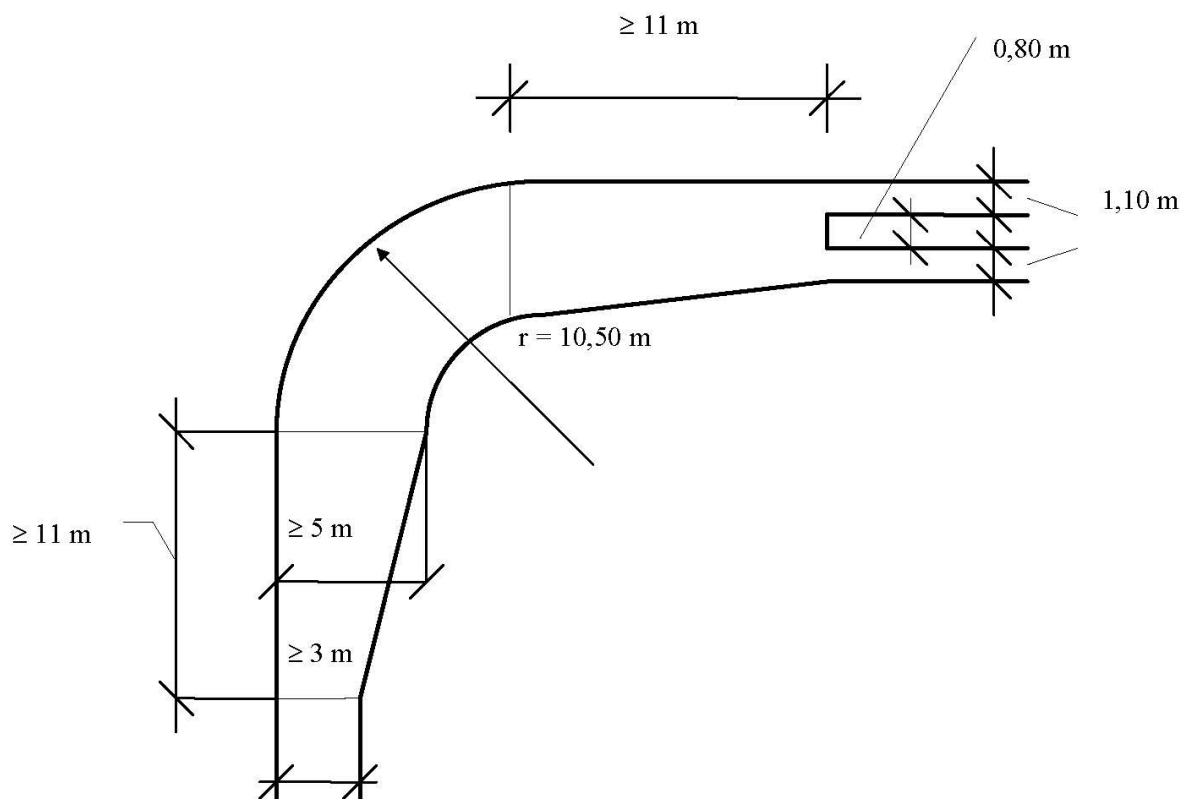


Bild 1

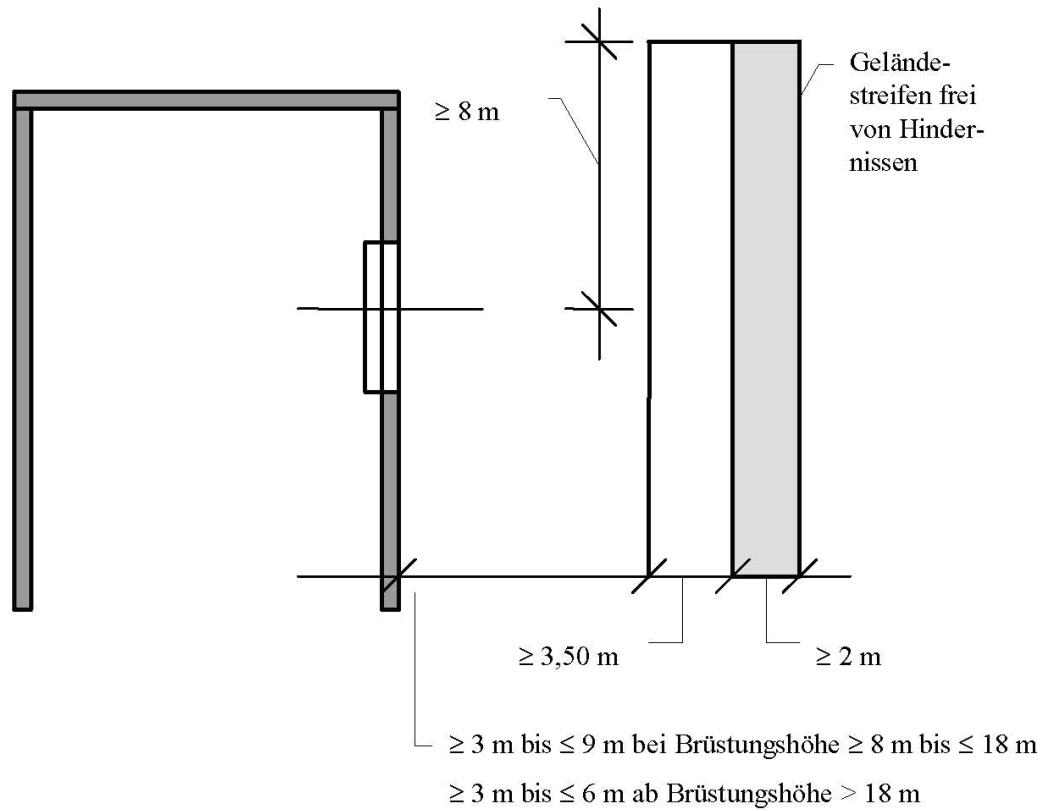


Bild 2

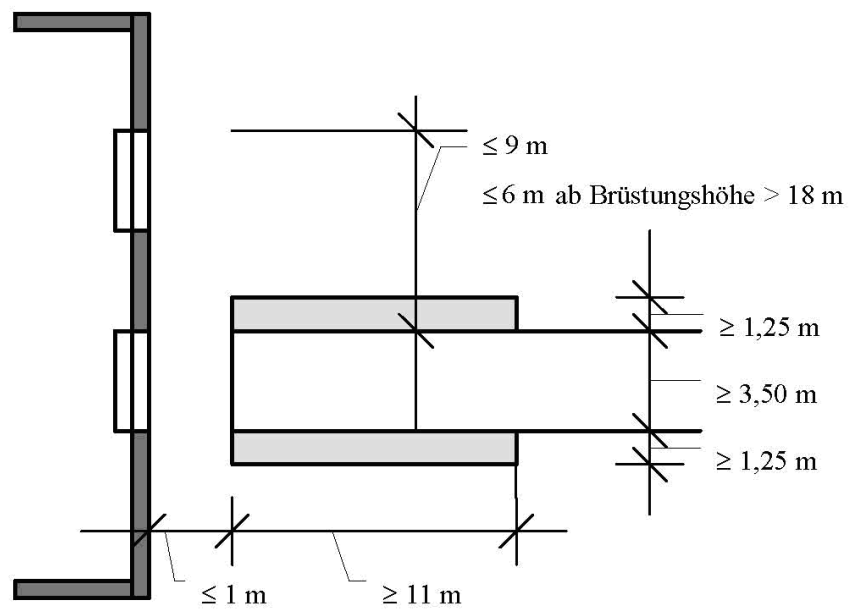


Bild 3

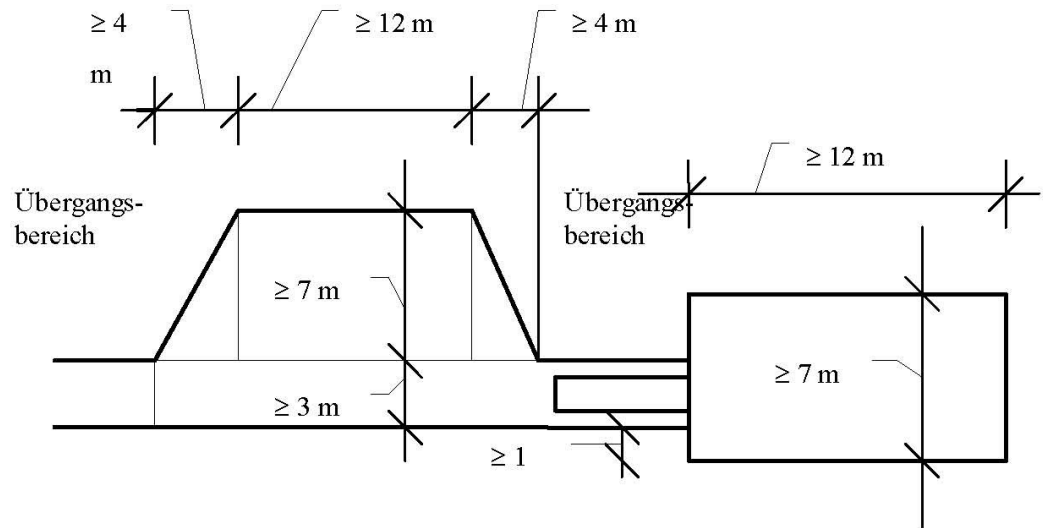


Bild 4



Anhang HE 2

Fachkommission Bauaufsicht der Bauministerkonferenz*

**Muster-Richtlinie über brandschutztechnische
Anforderungen an hochfeuerhemmende Bauteile in
Holzbauweise - M-HFHolzR**

(Fassung Juli 2004)

- entfällt in H-VV TB 2021/1 -



Muster-Richtlinie über brandschutztechnische Anforderungen an Leitungsanlagen¹ (Muster-Leitungsanlagen-Richtlinie MLAR)

Fassung 10.02.2015, zuletzt geändert durch Beschluss der Fachkommission Bauaufsicht vom 03.09.2020

Inhalt

- 1 Geltungsbereich
- 2 Begriffe
 - 2.1 Leitungsanlagen
 - 2.2 Elektrische Leitungen mit verbessertem Brandverhalten
 - 2.3 Medien
- 3 Leitungsanlagen in Rettungswegen
 - 3.1 Grundlegende Anforderungen
 - 3.2 Elektrische Leitungsanlagen
 - 3.3 Rohrleitungsanlagen für nichtbrennbare Medien
 - 3.4 Rohrleitungsanlagen für brennbare oder brandfördernde Medien
 - 3.5 Installationsschächte und -kanäle, Unterdecken und Unterflurkanäle
- 4 Führung von Leitungen durch raumabschließende Bauteile (Wände und Decken)
 - 4.1 Grundlegende Anforderungen
 - 4.2 Erleichterungen für die Leitungsdurchführung durch feuerhemmende Wände
 - 4.3 Erleichterungen für einzelne Leitungen
- 5 Funktionserhalt von elektrischen Leitungsanlagen im Brandfall
 - 5.1 Grundlegende Anforderungen
 - 5.2 Funktionserhalt
 - 5.3 Dauer des Funktionserhalts

1 Geltungsbereich

¹Diese Richtlinie gilt für

- a) Leitungsanlagen in notwendigen Treppenträumen, in Räumen zwischen notwendigen Treppenträumen und Ausgängen ins Freie, in notwendigen Fluren ausgenommen in offenen Gängen vor Außenwänden,
- b) die Führung von Leitungen durch raumabschließende Bauteile (Wände und Decken),
- c) den Funktionserhalt von elektrischen Leitungsanlagen im Brandfall.

²Für bauordnungsrechtlich vorgeschriebene Vorräume und Sicherheitsschleusen gilt die Richtlinie entsprechend.

³Sie gilt nicht für Lüftungs- und Warmluftheizungsanlagen. ⁴Für Lüftungsanlagen ist die Musterrichtlinie über die brandschutztechnischen Anforderungen an Lüftungsanlagen (M-LüAR) zu beachten. ⁵Die Musterrichtlinie über brandschutztechnische Anforderungen an hochfeuerhemmende Bauteile in Holzbauweise (M-HFH HolzR) bleibt unberührt.

¹ Notifiziert gemäß der Richtlinie (EU) 2015/1535 des Europäischen Parlaments und des Rates vom 9. September 2015 über ein Informationsverfahren auf dem Gebiet der technischen Vorschriften und der Vorschriften für die Dienste der Informationsgesellschaft (ABl. L 241 vom 17.9.2015, S. 1).

2 Begriffe

2.1 ¹Leitungsanlagen

sind Anlagen aus Leitungen, insbesondere aus elektrischen Leitungen oder Rohrleitungen, sowie aus den zugehörigen Armaturen, Hausanschlusseinrichtungen, Messeinrichtungen, Steuer-, Regel- und Sicherheitseinrichtungen, Netzgeräten, Verteilern und Dämmstoffen für die Leitungen. ²Zu den Leitungen gehören deren Befestigungen und Beschichtungen. Lichtwellenleiter-Kabel und elektrische Kabel gelten als elektrische Leitungen.

2.2 Elektrische Leitungen mit verbessertem Brandverhalten

sind Leitungen, die die Prüfanforderungen nach DIN 4102-1:1998-05 in Verbindung mit DIN 4102-16:1998-05 Baustoffklasse B 1 (schwerentflammbare Baustoffe), auch in Verbindung mit einer Beschichtung, erfüllen und eine nur geringe Rauchentwicklung aufweisen oder hierzu europäisch gleichwertig klassifiziert sind.

2.3 Medien

im Sinne dieser Richtlinie sind Flüssigkeiten, Dämpfe, Gase und Stäube.

3 Leitungsanlagen in Rettungswegen

3.1 Grundlegende Anforderungen

3.1.1 ¹Gemäß § 40 Abs. 2 MBO² sind Leitungsanlagen in

- a) notwendigen Treppenräumen gemäß § 35 Abs. 1 MBO³,
- b) Räumen zwischen notwendigen Treppenräumen und Ausgängen ins Freie gemäß § 35 Abs. 3 Satz 2 MBO⁴ und
- c) notwendigen Fluren gemäß § 36 Abs. 1 MBO⁵

nur zulässig, wenn eine Nutzung als Rettungsweg im Brandfall ausreichend lang möglich ist.

²Diese Voraussetzung ist erfüllt, wenn die Leitungsanlagen in diesen Räumen den Anforderungen der Abschnitte 3.1.2 bis 3.5.6 entsprechen.

³Dabei gelten für bauordnungsrechtlich vorgeschriebene Vorräume und Sicherheitsschleusen die Anforderungen wie an notwendige Treppenräume.

3.1.2 Leitungsanlagen dürfen in tragende, aussteifende oder raumabschließende Bauteile sowie in Bauteile von Installationsschächten und -kanälen nur so weit eingreifen, dass die erforderliche Feuerwiderstandsfähigkeit erhalten bleibt.

3.1.3 In Sicherheitstreppenräumen gemäß § 33 Abs. 2 Satz 3 MBO⁶ und in Räumen zwischen Sicherheitstreppenräumen und Ausgängen ins Freie sind nur Leitungsanlagen zulässig, die ausschließlich der unmittelbaren Versorgung dieser Räume oder der Brandbekämpfung dienen.

² § 40 Abs. 2 MBO siehe § 43 Abs. 2 HBO

³ § 35 Abs. 1 MBO siehe § 38 Abs. 1 HBO

⁴ § 35 Abs. 3 Satz 2 MBO siehe § 38 Abs. 3 Satz 2 HBO

⁵ § 36 Abs. 1 MBO siehe § 39 Abs. 1 HBO

⁶ § 33 Abs. 2 Satz 3 MBO siehe § 36 Abs. 2 Satz 3 HBO

3.2 Elektrische Leitungsanlagen

3.2.1 ¹Elektrische Leitungen müssen

- a) einzeln oder nebeneinander angeordnet voll eingeputzt,
- b) in Schlitzten von massiven Bauteilen, die mit mindestens 15 mm dickem mineralischem Putz auf nichtbrennbarem Putzträger oder mit mindestens 15 mm dicken Platten aus mineralischen Baustoffen verschlossen werden,
- c) innerhalb von mindestens feuerhemmenden Wänden in Leichtbauweise, jedoch nur Leitungen, die ausschließlich der Versorgung der in und an der Wand befindlichen elektrischen Betriebsmittel dienen,
- d) in Installationsschächten und -kanälen nach Abschnitt 3.5,
- e) über Unterdecken nach Abschnitt 3.5,
- f) in Unterflurkanälen nach Abschnitt 3.5 oder
- g) in Systemböden (siehe hierzu die Richtlinie über brandschutztechnische Anforderungen an Systemböden) verlegt werden.

²Sie dürfen offen verlegt werden, wenn sie

- a) nichtbrennbar sind,
- b) ausschließlich der Versorgung der Räume und Flure nach Abschnitt 3.1.1 dienen oder
- c) Leitungen mit verbessertem Brandverhalten in notwendigen Fluren von Gebäuden der Gebäudeklassen 1 bis 3 **sind**, deren Nutzungseinheiten eine Fläche von jeweils 200 m² nicht überschreiten und die keine Sonderbauten sind.

³Außerdem dürfen in notwendigen Fluren einzelne kurze Stichleitungen offen verlegt werden. Werden für die offene Verlegung nach Satz 2 Elektro-Installationskanäle oder -rohre (siehe DIN EN 50085-1(VDE 0604 Teil 1):2014-05) verwendet, so müssen diese aus nichtbrennbaren Baustoffen bestehen.

3.2.2 Messeinrichtungen und Verteiler sind abzutrennen gegenüber

- a) notwendigen Treppenräumen und Räumen zwischen notwendigen Treppenräumen und Ausgängen ins Freie durch mindestens feuerhemmende Bauteile aus nichtbrennbaren Baustoffen; Öffnungen in diesen Bauteilen sind durch mindestens feuerhemmende Abschlüsse aus nichtbrennbaren Baustoffen mit umlaufender Dichtung zu verschließen;
- b) notwendigen Fluren durch Bauteile aus nichtbrennbaren Baustoffen mit geschlossenen Oberflächen; Öffnungen in diesen Bauteilen sind mit Abschlüssen aus nichtbrennbaren Baustoffen mit geschlossenen Oberflächen zu verschließen.

3.3 Rohrleitungsanlagen für nichtbrennbare Medien

3.3.1 Die Rohrleitungsanlagen einschließlich der Dämmstoffe aus nichtbrennbaren Baustoffen - auch mit brennbaren Dichtungs- und Verbindungsmitteln und mit brennbaren Rohrbeschichtungen bis 0,5 mm Dicke - dürfen offen verlegt werden.

3.3.2 Die Rohrleitungsanlagen aus brennbaren Baustoffen oder mit brennbaren Dämmstoffen müssen

- a) in Schlitzten von massiven Wänden, die mit mindestens 15 mm dickem mineralischem Putz auf nichtbrennbarem Putzträger oder mit mindestens 15 mm dicken Platten aus mineralischen Baustoffen verschlossen werden,
- b) in Installationsschächten und -kanälen nach Abschnitt 3.5,
- c) über Unterdecken nach Abschnitt 3.5,
- d) in Unterflurkanälen nach Abschnitt 3.5 oder
- e) in Systemböden
verlegt werden.

3.4 Rohrleitungsanlagen für brennbare oder brandfördernde Medien

3.4.1 ¹Die Rohrleitungsanlagen müssen einschließlich ihrer Dämmstoffe aus nichtbrennbaren Baustoffen bestehen.

²Dies gilt nicht

- a) für deren Dichtungs- und Verbindungsmittel,
- b) für Rohrbeschichtungen bis 0,5 mm Dicke,
- c) für Rohrbeschichtungen bis 2 mm Dicke bei Rohrleitungsanlagen, die nach Abschnitt 3.4.2 Satz 1 verlegt sind.

3.4.2 ¹Die Rohrleitungsanlagen müssen

- a) einzeln mit mindestens 15 mm Putzüberdeckung voll eingeputzt oder
- b) in Installationsschächten oder -kanälen nach Abschnitt 3.5.1 i. V. m. 3.5.5 verlegt werden.

²Sie dürfen in notwendigen Fluren auch offen verlegt werden. ³Dichtungen von Rohrverbindungen müssen wärmebeständig sein.

3.4.3 ¹Gaszähler sind in notwendigen Treppenträumen und in Räumen zwischen notwendigen Treppenträumen und Ausgängen ins Freie nicht zulässig.

²Gaszähler müssen in notwendigen Fluren

- a) thermisch erhöht belastbar sein,
- b) durch eine thermisch auslösende Absperreinrichtung geschützt sein oder
- c) durch mindestens feuerbeständige Bauteile aus nichtbrennbaren Baustoffen abgetrennt sein; Öffnungen in diesen Bauteilen sind mit mindestens feuerbeständigen Abschlüssen zu verschließen; die Abschlüsse müssen mit umlaufenden Dichtungen versehen sein.

3.5 Installationsschächte und -kanäle, Unterdecken und Unterflurkanäle

3.5.1 ¹Installationsschächte und -kanäle müssen - einschließlich der Abschlüsse von Öffnungen - aus nichtbrennbaren Baustoffen bestehen und eine Feuerwiderstandsfähigkeit haben, die der höchsten notwendigen Feuerwiderstandsfähigkeit der von ihnen durchdrungenen raumabschließenden Bauteile entspricht.

²Die Abschlüsse müssen umlaufend dicht schließen.

³Die Befestigung der Installationsschächte und -kanäle ist mit nichtbrennbaren Befestigungsmitteln auszuführen.

3.5.2 ¹Abweichend von Abschnitt 3.5.1, Satz 1, genügen in notwendigen Fluren Installationsschächte, die keine Geschossdecken überbrücken, und Installationskanäle einschließlich der Abschlüsse von Öffnungen, die mindestens feuerhemmend sind und aus nichtbrennbaren Baustoffen bestehen.

3.5.3 ¹Unterdecken müssen – einschließlich der Abschlüsse von Öffnungen – aus nichtbrennbaren Baustoffen bestehen und bei einer Brandbeanspruchung sowohl von oben als auch von unten in notwendigen Fluren mindestens feuerhemmend sein und in notwendigen Treppenträumen und in Räumen zwischen notwendigen Treppenträumen und Ausgängen ins Freie mindestens der notwendigen Feuerwiderstandsfähigkeit der Decken entsprechen.

²Die Abschlüsse müssen umlaufend dicht schließen.

³Die besonderen Anforderungen hinsichtlich der brandsicheren Befestigung der im Bereich zwischen den Geschossdecken und Unterdecken verlegten Leitungen sind zu beachten.

3.5.4 ¹In notwendigen Fluren von Gebäuden der Gebäudeklassen 1 bis 3, deren Nutzungseinheiten eine Fläche von jeweils 200 m² nicht überschreiten und die keine Sonderbauten sind, brauchen Installationsschächte, die keine Geschossdecken überbrücken, Installationskanäle und Unterdecken (einschließlich der Abschlüsse von Öffnungen) nur aus nichtbrennbaren Baustoffen mit geschlossenen Oberflächen zu bestehen.

²Einbauten, wie Leuchten und Lautsprecher, bleiben unberücksichtigt.

3.5.5 ¹Installationsschächte und -kanäle für Rohrleitungsanlagen nach Abschnitt 3.4.1 sind mit nichtbrennbaren Baustoffen formbeständig und dicht zu verfüllen oder müssen abschnittsweise oder im Ganzen be- und entlüftet werden.

²Die Be- und Entlüftungsöffnungen müssen mindestens 10 cm² groß sein. ³Sie dürfen nicht in notwendigen Treppenträumen und nicht in Räumen zwischen notwendigen Treppenträumen und Ausgängen ins Freie angeordnet werden.

3.5.6 ¹Estrichbündig oder -überdeckt angeordnete Unterflurkanäle für die Verlegung von Leitungen müssen in notwendigen Treppenträumen, in Räumen zwischen notwendigen Treppenträumen und Ausgängen ins Freie sowie in notwendigen Fluren eine obere Abdeckung aus nichtbrennbaren Baustoffen haben.

²Sie dürfen keine Öffnungen haben, ausgenommen in notwendigen Fluren Revisions- oder Nachbelegungsöffnungen. ³Diese Öffnungen müssen Abschlüsse haben, die umlaufend dicht schließen und aus nichtbrennbaren Baustoffen bestehen.

4 Führung von Leitungen durch raumabschließende Bauteile (Wände und Decken)

4.1 Grundlegende Anforderungen

4.1.1 ¹Gemäß § 40 Abs. 1 MBO⁷ dürfen Leitungen durch raumabschließende Bauteile, für die eine Feuerwiderstandsfähigkeit vorgeschrieben ist, nur hindurchgeführt werden, wenn eine Brandausbreitung ausreichend lang nicht zu befürchten ist oder Vorkehrungen hiergegen getroffen sind; dies gilt nicht

- a) für Gebäude der Gebäudeklassen 1 und 2,
- b) innerhalb von Wohnungen-,
- c) innerhalb derselben Nutzungseinheit mit nicht mehr als insgesamt 400 m² in nicht mehr als zwei Geschossen.

²Diese Voraussetzungen sind erfüllt, wenn die Leitungsdurchführungen den Anforderungen der Abschnitte 4.1 bis 4.3 entsprechen.

4.1.2 Die Leitungen müssen

- a) durch Abschottungen geführt werden, die mindestens die gleiche Feuerwiderstandsfähigkeit aufweisen wie die raumabschließenden Bauteile oder
- b) innerhalb von Installationsschächten oder -kanälen geführt werden, die - einschließlich der Abschlüsse von Öffnungen - mindestens die gleiche Feuerwiderstandsfähigkeit aufweisen wie die durchdrungenen raumabschließenden Bauteile und aus nichtbrennbaren Baustoffen bestehen.

⁷ § 40 Abs. 1 MBO siehe § 43 Abs. 1 HBO

4.1.3 Der Mindestabstand zwischen Abschottungen, Installationsschächten oder -kanälen sowie der erforderliche Abstand zu anderen Durchführungen (z. B. Lüftungsleitungen) oder anderen Öffnungsverschlüssen (z. B. Feuerschutztüren) ergibt sich aus den Bestimmungen der jeweiligen Verwendbarkeits- oder Anwendbarkeitsnachweise; fehlen entsprechende Festlegungen, ist ein Abstand von mindestens 50 mm erforderlich.

4.2 Erleichterungen für die Leitungsdurchführung durch feuerhemmende Wände

¹Abweichend von Abschnitt 4.1.2 dürfen durch feuerhemmende Wände – ausgenommen solche notwendiger Treppenträume und Räume zwischen notwendigen Treppenträumen und den Ausgängen ins Freie –

- a) einzelne elektrische Leitungen sowie einzelne dichtgepackte Kabelbündel bis 50 mm Durchmesser und
- b) Rohrleitungen aus nichtbrennbaren Baustoffen – auch mit brennbaren Rohrbeschichtungen bis 2 mm Dicke –

geführt werden, wenn der Raum zwischen der Leitung oder dem Kabelbündel und dem umgebenden Bauteil aus nichtbrennbaren Baustoffen mit nichtbrennbaren Baustoffen oder mit im Brandfall aufschäumenden Baustoffen vollständig ausgefüllt wird. ²Bei Verwendung von Mineralfasern müssen diese eine Schmelztemperatur von mindestens 1.000°C aufweisen. ³Bei Verwendung von aufschäumenden Dämmschichtbildnern und von Mineralfasern darf der Abstand zwischen der Leitung oder dem Kabelbündel und dem umgebenden Bauteil nicht mehr als 50 mm betragen.

4.3 Erleichterungen für einzelne Leitungen

4.3.1 Einzelne Leitungen ohne Dämmung in gemeinsamen Durchbrüchen für mehrere Leitungen

¹Abweichend von Abschnitt 4.1 dürfen einzelne

- a) elektrische Leitungen,
- b) Rohrleitungen mit einem Außendurchmesser bis 160 mm aus nichtbrennbaren Baustoffen - ausgenommen Aluminium und Glas -, auch mit Beschichtung aus brennbaren Baustoffen bis zu 2 mm Dicke,
- c) Rohrleitungen für nichtbrennbare Medien und Installationsrohre für elektrische Leitungen mit einem Außendurchmesser bis 32 mm aus brennbaren Baustoffen, Aluminium oder Glas

über gemeinsame Durchbrüche durch die Wände und Decken geführt werden.

²Dies gilt nur, wenn

- a) der lichte Abstand der Leitungen untereinander bei Leitungen nach Satz 1 Buchstaben a und b mindestens dem einfachen, nach Satz 1 Buchstabe c mindestens dem fünffachen des größeren Leitungsdurchmessers entspricht,
- b) der lichte Abstand zwischen einer Leitung nach Satz 1 Buchstabe c und einer Leitung nach Satz 1 Buchstaben a oder b mindestens dem größeren der sich aus der Art und dem Durchmesser der beiden Leitungen ergebenden Abstandsmaße (Satz 2, Buchstabe a) entspricht,
- c) die feuerbeständige Wand oder Decke eine Dicke von mindestens 80 mm, die hochfeuerhemmende Wand oder Decke eine Dicke von mindestens 70 mm, die feuerhemmende Wand oder Decke eine Dicke von mindestens 60 mm hat und
- d) der Raum zwischen den Leitungen und den umgebenden Bauteilen mit Zementmörtel oder Beton in der vorgenannten Mindestbauteildicke vollständig ausgefüllt wird.

4.3.2 Einzelne Leitungen ohne Dämmung in jeweils eigenen Durchbrüchen oder Bohröffnungen

¹Abweichend von Abschnitt 4.1 gelten die Vorgaben des Abschnitts 4.3.1.

²Es genügt jedoch, den Raum zwischen der Leitung und dem umgebenden Bauteil oder Hüllrohr aus nichtbrennbaren Baustoffen mit Baustoffen aus Mineralfasern oder mit im Brandfall aufschäumenden Baustoffen vollständig zu verschließen. ³Der lichte Abstand zwischen der Leitung und dem umgebenden

Bauteil oder Hüllrohr darf bei Verwendung von Baustoffen aus Mineralfasern nicht mehr als 50 mm, bei Verwendung von im Brandfall aufschäumenden Baustoffen nicht mehr als 15 mm betragen. ⁴Die Mineralfasern müssen eine Schmelztemperatur von mindestens 1.000 °C aufweisen.

4.3.3 Einzelne Rohrleitungen mit Dämmung in Durchbrüchen oder Bohröffnungen

¹Abweichend von Abschnitt 4.1 dürfen einzelne Rohrleitungen nach Abschnitt 4.3.1 Satz 1 Buchstaben b und c mit Dämmung in gemeinsamen oder eigenen Durchbrüchen oder Bohröffnungen durch Wände und Decken geführt werden, wenn

- a) die feuerbeständige Wand oder Decke eine Dicke von mindestens 80 mm, die hochfeuerhemmende Wand oder Decke eine Dicke von mindestens 70 mm, die feuerhemmende Wand oder Decke eine Dicke von mindestens 60 mm hat,
- b) die Restöffnung in der Wand oder Decke entsprechend Abschnitt 4.3.1 oder 4.3.2 bemessen und verschlossen ist,
- c) die Dämmung im Bereich der Leitungsdurchführung aus nichtbrennbaren Baustoffen mit einer Schmelztemperatur von mindestens 1.000 °C besteht, auch mit Umhüllung aus brennbaren Baustoffen bis 0,5 mm Dicke und
- d) der lichte Abstand, gemessen zwischen den Dämmschichtoberflächen im Bereich der Durchführung, mindestens 50 mm beträgt; das Mindestmaß von 50 mm gilt auch für den Abstand der Rohrleitungen zu elektrischen Leitungen.

²Bei Rohrleitungen mit Dämmungen aus brennbaren Baustoffen außerhalb der Durchführung ist eine Umhüllung aus Stahlblech oder beidseitig der Durchführung auf eine Länge von jeweils 500 mm eine Dämmung aus nichtbrennbaren Baustoffen anzuordnen.

4.3.4 Einzelne Rohrleitungen mit oder ohne Dämmung in Wandschlitzten oder mit Ummantelung

¹Abweichend von Abschnitt 4.1 dürfen einzelne Rohrleitungen mit einem Außendurchmesser bis 110 mm

- a) aus nichtbrennbaren Baustoffen - ausgenommen Aluminium und Glas – (auch mit brennbaren Beschichtungen) oder
- b) aus brennbaren Baustoffen, Aluminium oder Glas für nichtbrennbare Flüssigkeiten, Dämpfe oder Stäube

durch die Decken geführt werden.

²Dies gilt nur, wenn sie in den Geschossen durchgehend

- a) in eigenen Schlitzten von massiven Wänden verlegt werden, die mit mindestens 15 mm dickem mineralischem Putz auf nichtbrennbarem Putzträger mit dahinter liegender mindestens 10 mm dicker, nichtbrennbarer Dämmung mit einer Schmelztemperatur von mindestens 1000 °C oder mehrlagig mit insgesamt mindestens 25 mm dicken Platten aus nichtbrennbaren mineralischen Baustoffen verschlossen werden; die verbleibenden Wandquerschnitte müssen die erforderliche Feuerwiderstandsdauer behalten, oder
- b) einzeln derart in Wandecken von massiven Wänden verlegt werden, dass sie mindestens zweiseitig von den Wänden und im Übrigen von Bauteilen aus mindestens 15 mm dickem mineralischem Putz auf nichtbrennbarem Putzträger mit dahinter liegender mindestens 10 mm dicker, nichtbrennbarer Dämmung mit einer Schmelztemperatur von mindestens 1000°C oder mehrlagig aus insgesamt mindestens 25 mm dicken Platten aus nichtbrennbaren mineralischen Baustoffen vollständig umschlossen sind.

³Die von diesen Rohrleitungen abzweigenden Leitungen dürfen offen verlegt werden, sofern sie nur innerhalb eines Geschosses geführt werden.

5 Funktionserhalt von elektrischen Leitungsanlagen im Brandfall

5.1 Grundlegende Anforderungen

5.1.1 ¹Die elektrischen Leitungsanlagen für bauordnungsrechtlich vorgeschriebene sicherheitstechnische Anlagen müssen so beschaffen oder durch Bauteile abgetrennt sein, dass die sicherheitstechnischen Anlagen im Brandfall ausreichend lang funktionsfähig bleiben (Funktionserhalt).
²Dieser Funktionserhalt muss bei möglicher Wechselwirkung mit anderen Anlagen oder deren Teilen gewährleistet bleiben.

5.1.2 ¹An die Verteiler der elektrischen Leitungsanlagen für bauordnungsrechtlich vorgeschriebene sicherheitstechnische Anlagen dürfen auch andere betriebsnotwendige sicherheitstechnische Anlagen angeschlossen werden.

²Dabei ist sicherzustellen, dass die bauaufsichtlich vorgeschriebenen sicherheitstechnischen Anlagen nicht beeinträchtigt werden.

5.2 Funktionserhalt

5.2.1 Der Funktionserhalt der Leitungen ist gewährleistet, wenn die Leitungen

- die Prüfanforderungen der DIN 4102 -12:1998-11 (Funktionserhaltsklasse E30 bis E90) erfüllen oder hierzu gleichwertig klassifiziert sind oder
 - auf Rohdecken unterhalb des Fußbodenestrichs mit einer Dicke von mindestens 30 mm oder
 - im Erdreich
- verlegt werden.

5.2.2 Verteiler von elektrischen Leitungsanlagen mit Funktionserhalt nach Abschnitt 5.3 müssen

- in eigenen, für andere Zwecke nicht genutzten Räumen untergebracht werden, die gegenüber anderen Räumen durch Wände, Decken und Türen mit einer Feuerwiderstandsfähigkeit entsprechend der notwendigen Dauer des Funktionserhalts und - mit Ausnahme der Türen - aus nichtbrennbaren Baustoffen abgetrennt sind,
- durch Gehäuse abgetrennt werden, für die durch einen bauaufsichtlichen Verwendbarkeitsnachweis die Funktion der elektrotechnischen Einbauten des Verteilers im Brandfall für die notwendige Dauer des Funktionserhalts nachgewiesen ist oder
- mit Bauteilen (einschließlich ihrer Abschlüsse) umgeben werden, die eine Feuerwiderstandsfähigkeit entsprechend der notwendigen Dauer des Funktionserhalts haben und - mit Ausnahme der Abschlüsse - aus nichtbrennbaren Baustoffen bestehen, wobei sichergestellt werden muss, dass die Funktion der elektrotechnischen Einbauten des Verteilers im Brandfall für die Dauer des Funktionserhalts gewährleistet ist; der Nachweis des Funktionserhalts der elektrotechnischen Einbauten ist zu dokumentieren.

5.3 Dauer des Funktionserhalts

5.3.1 Die Dauer des Funktionserhalts der Leitungsanlagen muss mindestens 90 Minuten betragen bei

- automatischen Feuerlöschanlagen und Wasserdruckerhöhungsanlagen zur Löschwasserversorgung,
- maschinellen Rauchabzugsanlagen und Druckbelüftungsanlagen für notwendige Treppenräume in Hochhäusern sowie für Sonderbauten, für die solche Anlagen im Einzelfall verlangt werden; abweichend hiervon genügt für Leitungsanlagen, die innerhalb dieser Treppenräume verlegt sind, eine Dauer von 30 Minuten,
- Bettenaufzügen in Krankenhäusern und anderen baulichen Anlagen mit entsprechender Zweckbestimmung und Feuerwehraufzügen; ausgenommen sind Leitungsanlagen, die sich innerhalb der Fahrschächte oder der Triebwerksräume befinden.

- 5.3.2 Die Dauer des Funktionserhalts der Leitungsanlagen muss mindestens 30 Minuten betragen bei
- a) Sicherheitsbeleuchtungsanlagen; ausgenommen sind Leitungsanlagen innerhalb eines Brandabschnittes in einem Geschoss oder innerhalb eines Treppenraumes, **die ausschließlich der Versorgung der Sicherheitsbeleuchtungsanlagen in diesen Bereichen** dienen; die Grundfläche je Brandabschnitt darf höchstens 1.600 m² betragen,
 - b) Personenaufzügen mit Brandfallsteuerung; ausgenommen sind Leitungsanlagen, die sich innerhalb der Fahrschächte oder der Triebwerksräume befinden,
 - c) Brandmeldeanlagen einschließlich der zugehörigen Übertragungsanlagen; ausgenommen sind Leitungsanlagen,
 - die durch automatische Brandmelder überwacht werden,
 - **in Bereichen** ohne automatische Brandmelder, wenn bei Kurzschluss oder Leitungsunterbrechung alle an diese Leitungsanlage angeschlossenen Brandmelder funktionsfähig bleiben,
 - d) **Alarmierungsanlagen**, sofern diese Anlagen im Brandfall wirksam sein müssen; ausgenommen sind Leitungsanlagen innerhalb eines Brandabschnittes in einem Geschoss oder innerhalb eines Treppenraumes, **die ausschließlich der Versorgung der Alarmierungsanlagen in diesen Bereichen** dienen; die Grundfläche je Brandabschnitt darf höchstens 1.600 m² betragen,
 - e) natürlichen Rauchabzugsanlagen (Rauchableitung durch thermischen Auftrieb); ausgenommen sind Anlagen, die bei einer Störung der Stromversorgung selbsttätig öffnen, sowie Leitungsanlagen in Räumen, die durch automatische Brandmelder überwacht werden und das Ansprechen eines Brandmelders durch Rauch bewirkt, dass die Anlage selbsttätig öffnet,
 - f) maschinellen Rauchabzugsanlagen und **Druckbelüftungsanlagen** in anderen Fällen als nach Abschnitt 5.3.1.



Muster-Richtlinie über brandschutztechnische Anforderungen an Systemböden*

Muster-Systembödenrichtlinie (MSysBöR)

- Fassung September 2005 (Redaktionsstand 16.02.2006) -

1 Geltungsbereich

¹Diese Richtlinie stellt brandschutztechnische Anforderungen an Systemböden, deren Hohlräume Installationen, z. B. Leitungen, aufnehmen können. ²Sie gilt nicht für Systemböden in Sicherheitstreppe nräumen.

2 Begriffe

2.1 Systemböden

sind Hohlböden oder Doppelböden, durch die ein Hohlraum zwischen einer Fußbodentragschicht und der Rohdecke ausgebildet wird.

2.2 Hohlböden

sind Systemböden mit fugenloser, gegossener Tragschicht aus Estrich mit einem Hohlraum bis zu 200 mm lichter Höhe¹.

2.3 Doppelböden

sind vorgefertigte Systemböden, bestehend aus Tragplatten und aus Ständern.

3 Anforderungen an Systemböden in notwendigen Treppenträumen, in Räumen zwischen notwendigen Treppenträumen und Ausgängen ins Freie sowie in notwendigen Fluren

3.1 Allgemeine Anforderungen

* Die Verpflichtungen aus der Richtlinie 98/34/EG des Europäischen Parlaments und des Rates vom 22. Juni 1998 über ein Informationsverfahren auf dem Gebiet der Normen und technischen Vorschriften und der Vorschriften für die Dienste der Informationsgesellschaft (Abl. EG Nr. L 204 S. 37), geändert durch die Richtlinie 98/48/EG des Europäischen Parlamentes und des Rates vom 20. Juli 1998 (Abl. EG Nr. L 217 S. 18), sind beachtet worden.

¹ Hohlböden, deren Hohlraum eine lichte Höhe von mehr als 200 mm hat, sind wie Doppelböden zu behandeln.

¹Soweit nachfolgend nichts anderes geregelt ist, müssen alle Teile aus nichtbrennbaren Baustoffen bestehen. ²Bauordnungsrechtliche Anforderungen an Bodenbeläge bleiben unberührt. ³Die Anschlussfugen müssen mit nichtbrennbaren Baustoffen verschlossen sein. ⁴Die Tragschicht nach Abschnitt 2.2 sowie die Tragplatten nach Abschnitt 2.3 dürfen keine Öffnungen haben.

3.2 Hohlböden

¹Hohlböden müssen einen Estrich in einer Mindestdicke von 30 mm haben; verlorene Schalungen dürfen aus normalentflammbaren Baustoffen bestehen.

²Revisions- und Nachbelegungsöffnungen sind in der erforderlichen Zahl und Größe zulässig; sie müssen dichtschießende Verschlüsse aus nichtbrennbaren Baustoffen haben.

3.3 Doppelböden

¹Die Tragplatten müssen dicht verlegt (mindestens stumpf gestoßen) sein.

²Umleimer und Auflagerplättchen dürfen aus brennbaren Baustoffen in einer maximalen Dicke von 0,6 mm (Umleimer) bzw. 3 mm (Auflagerplättchen) bestehen.

³Doppelböden mit einem Hohlraum von mehr als 200 mm lichter Höhe müssen als tragende und raumabschließende Bauteile bei Brandbeanspruchung von unten feuerhemmend sein.

4 Anforderungen an Systemböden in anderen Räumen

4.1 ¹Bei Doppelböden mit einem Hohlraum von mehr als 500 mm lichter Höhe in anderen Räumen als nach Nr. 3 muss die Tragkonstruktion (Tragplatte einschließlich Ständer) bei Brandbeanspruchung von unten feuerhemmend sein.

²Das Versagenskriterium bei der Bauteilprüfung bezieht sich nur auf die Tragfähigkeit.

4.2 ¹Systemböden, deren Hohlräume auch der Raumlüftung dienen und die unter mehreren Räumen durchlaufen, müssen in den Hohlräumen oder im Bereich des Luftaustritts Brandmelder mit der Kenngröße "Rauch" haben.

²Die Melder müssen sicherstellen, dass im Brandfall die Lüftungsanlage abgeschaltet wird.

5 Wände auf Systemböden

5.1 ¹Brandwände und Wände, die nach § 30 Abs. 3 Satz 2 MBO² anstelle von Brandwänden zulässig sind, Wände notwendiger Treppenräume und Wände von Räumen zwischen notwendigen Treppenräumen und Ausgängen ins Freie sowie Trennwände nach § 29 Abs. 2 Nr. 1 MBO³ dürfen von Systemböden aus nicht hochgeführt werden. ²Dies gilt auch für Wände notwendiger Flure, die Nutzungseinheiten trennen.

² § 30 Abs. 3 Satz 2 MBO siehe § 33 Abs. 3 Satz 2 und 3 HBO

³ § 29 Abs. 2 Nr. 1 MBO siehe § 32 Abs. 2 Nr. 1 HBO

5.2 ¹Sonstige raumabschließende Wände, für die eine Feuerwiderstandsfähigkeit vorgeschrieben ist, dürfen von Systemböden aus hochgeführt werden, wenn diese Wände zusammen mit den Systemböden auf die für die Wand erforderliche Feuerwiderstandsklasse geprüft sind. ²Die Prüfung bezieht sich auf die raumabschließende Wirkung.

5.3 Wände notwendiger Flure innerhalb von Nutzungseinheiten dürfen hochgeführt werden von

- Hohlböden,
- Doppelböden mit einem lichten Hohlraum von bis zu 200 mm, wenn der Doppelboden bei Brandbeanspruchung von unten mindestens feuerhemmend⁴ ist.

⁴ Sofern ein allgemeines bauaufsichtliches Prüfzeugnis für die Wand den Anschluss an ein feuerbeständiges Bauteil verlangt, stellt dies regelmäßig keine wesentliche Abweichung dar.



Muster einer Verordnung
über den Bau von Betriebsräumen für elektrische Anlagen
(EltBauVO)¹
(Stand Januar 2009)

~~Aufgrund von § 85 Abs. 1 Nr. 1 und Nr. 4 MBO wird verordnet²:~~

Inhaltsverzeichnis

- § 1 Geltungsbereich
- § 2 Begriffsbestimmung
- § 3 Allgemeine Anforderungen
- § 4 Anforderungen an elektrische Betriebsräume
- § 5 Zusätzliche Anforderungen an elektrische Betriebsräume für Transformatoren und Schaltanlagen mit Nennspannungen über 1 kV
- § 6 Zusätzliche Anforderungen an elektrische Betriebsräume für ortsfeste Stromerzeugungsaggregate
- § 7 Zusätzliche Anforderungen an Batterieräume
- § 8 Zusätzliche Bauvorlagen

§ 1 Geltungsbereich

Diese Verordnung gilt für die Aufstellung von

1. Transformatoren und Schaltanlagen für Nennspannungen über 1 kV,
 2. ortsfesten Stromerzeugungsaggregaten für bauordnungsrechtlich vorgeschriebene sicherheitstechnische Anlagen und Einrichtungen und
 3. zentralen Batterieanlagen für bauordnungsrechtlich vorgeschriebene sicherheitstechnische Anlagen und Einrichtungen
- in Gebäuden.

¹ Die Verpflichtungen aus der Richtlinie 98/34/EG des Europäischen Parlaments und des Rates vom 22. Juni 1998 über ein Informationsverfahren auf dem Gebiet der Normen und technischen Vorschriften und der Vorschriften für die Dienste der Informationsgesellschaft (ABl. L 204 vom 21.7.1998, S. 37), die zuletzt durch die Richtlinie 2006/96/EG vom 20. November 2006 (ABl. L 363 vom 20.12.2006, S. 81) geändert worden ist, sind beachtet worden.

² Der Regelungsinhalt wird nach § 90 HBO als Technische Baubestimmung eingeführt.

§ 2 Begriffsbestimmung

Betriebsräume für elektrische Anlagen (elektrische Betriebsräume) sind Räume, die ausschließlich zur Unterbringung von Einrichtungen im Sinne des § 1 dienen.

§ 3 Allgemeine Anforderungen

¹Innerhalb von Gebäuden müssen elektrische Anlagen nach § 1 in jeweils eigenen elektrischen Betriebsräumen untergebracht sein. ²Ein elektrischer Betriebsraum ist nicht erforderlich für die in § 1 Nr. 1 genannten elektrischen Anlagen in

1. freistehenden Gebäuden und
 2. in durch Brandwände abgetrennten Gebäudeteilen,
- wenn diese nur die in § 1 Nr. 1 aufgezählten elektrischen Anlagen enthalten.

§ 4 Anforderungen an elektrische Betriebsräume

(1) ¹Elektrische Betriebsräume müssen so angeordnet sein, dass sie im Gefahrenfall von allgemein zugänglichen Räumen oder vom Freien leicht und sicher erreichbar sind und durch nach außen aufschlagende Türen jederzeit ungehindert verlassen werden können; sie dürfen von notwendigen Treppenträumen nicht unmittelbar zugänglich sein. ²Der Rettungsweg innerhalb elektrischer Betriebsräume bis zu einem Ausgang darf nicht länger als 35 m sein.

(2) ¹Elektrische Betriebsräume müssen so groß sein, dass die elektrischen Anlagen ordnungsgemäß errichtet und betrieben werden können; sie müssen eine lichte Höhe von mindestens 2 m haben. ²Über Bedienungs- und Wartungsgängen muss eine Durchgangshöhe von mindestens 1,80 m vorhanden sein.

(3) Elektrische Betriebsräume müssen den betrieblichen Anforderungen entsprechend wirksam be- und entlüftet werden.

(4) ¹In elektrischen Betriebsräumen dürfen Leitungen und Einrichtungen, die nicht zum Betrieb der jeweiligen elektrischen Anlagen erforderlich sind, nicht vorhanden sein. ²Satz 1 gilt nicht für die zur Sicherheitsstromversorgung aus der Batterieanlage erforderlichen Installationen in elektrischen Betriebsräumen nach § 1 Nr. 3.

§ 5 Zusätzliche Anforderungen an elektrische Betriebsräume für Transformatoren und Schaltanlagen mit Nennspannungen über 1 kV

(1) ¹Raumabschließende Bauteile elektrischer Betriebsräume für Transformatoren und Schaltanlagen mit Nennspannungen über 1 kV, ausgenommen Außenwände, sind feuerbeständig auszuführen. ²Der erforderliche Raumabschluss zu anderen Räumen darf durch einen Druckstoß aufgrund eines Kurzschlusslichtbogens nicht gefährdet werden.

(2) ¹Türen müssen mindestens feuerhemmend, selbstschließend und rauchdicht sein sowie im Wesentlichen aus nichtbrennbaren Baustoffen bestehen; soweit sie ins Freie führen, genügen selbstschließende Türen aus nichtbrennbaren Baustoffen. ²An den Türen muss außen ein Hochspannungswarnschild angebracht sein.

(3) ¹Bei elektrischen Betriebsräumen für Transformatoren mit Mineralöl oder einer synthetischen Flüssigkeit mit einem Brennpunkt ≤ 300 °C als Kühlmittel muss mindestens ein Ausgang unmittelbar ins Freie oder über einen Vorraum ins Freie führen. ²Der Vorraum darf auch mit dem Schaltraum, jedoch nicht mit anderen Räumen in Verbindung stehen.

(4) ¹Elektrische Betriebsräume nach Abs. 3 Satz 1 dürfen sich nicht in Geschossen befinden, deren Fußboden mehr als 4 m unter der festgelegten Geländeoberfläche liegt. ²Sie dürfen auch nicht in Geschossen über dem Erdgeschoss liegen.

(5) ¹Elektrische Betriebsräume müssen unmittelbar oder über eigene Lüftungsleitungen wirksam aus dem Freien be- und in das Freie entlüftet werden. ²Lüftungsleitungen, die durch andere Räume führen, sind feuerbeständig herzustellen. ³Öffnungen von Lüftungsleitungen zum Freien müssen Schutzgitter haben.

(6) Fußböden müssen aus nichtbrennbaren Baustoffen bestehen; dies gilt nicht für Fußbodenbeläge.

(7) ¹Unter Transformatoren muss auslaufende Isolier- und Kühlflüssigkeit sicher aufgefangen werden können. ²Für höchstens drei Transformatoren mit jeweils bis zu 1 000 l Isolierflüssigkeit in einem elektrischen Betriebsraum genügt es, wenn die Wände in der erforderlichen Höhe sowie der Fußboden undurchlässig ausgebildet sind; an den Türen müssen entsprechend hohe und undurchlässige Schwellen vorhanden sein.

§ 6 Zusätzliche Anforderungen an elektrische Betriebsräume für ortsfeste Stromerzeugungsaggregate

(1) ¹Raumabschließende Bauteile von elektrischen Betriebsräumen für ortsfeste Stromerzeugungsaggregate zur Versorgung bauordnungsrechtlich vorgeschriebener sicherheitstechnischer

Anlagen und Einrichtungen, ausgenommen Außenwände, müssen in einer dem erforderlichen Funktionserhalt der zu versorgenden Anlagen entsprechenden Feuerwiderstandsfähigkeit ausgeführt sein. ²§ 5 Abs. 5 Satz 1 und 3 und Abs. 6 gelten sinngemäß; für Lüftungsleitungen, die durch andere Räume führen, gilt Satz 1 entsprechend. ³Die Feuerwiderstandsfähigkeit der Türen muss derjenigen der raumabschließenden Bauteile entsprechen; die Türen müssen selbstschließend sein.

(2) Elektrische Betriebsräume nach Abs. 1 Satz 1 müssen frostfrei sein oder beheizt werden können.

§ 7 Zusätzliche Anforderungen an Batterieräume

(1) Raumabschließende Bauteile von elektrischen Betriebsräumen für zentrale Batterieanlagen zur Versorgung bauordnungsrechtlich vorgeschriebener sicherheitstechnischer Anlagen und Einrichtungen, ausgenommen Außenwände, müssen in einer dem erforderlichen Funktionserhalt der zu versorgenden Anlagen entsprechenden Feuerwiderstandsfähigkeit ausgeführt sein. ²§ 5 Abs. 5 Satz 1 und 3 und § 6 Abs. 2 gelten sinngemäß; für Lüftungsleitungen, die durch andere Räume führen, gilt Satz 1 entsprechend. ³Die Feuerwiderstandsfähigkeit der Türen muss derjenigen der raumabschließenden Bauteile entsprechen; die Türen müssen selbstschließend sein. ⁴An den Türen muss ein Schild "Batterieraum" angebracht sein.

(2) Fußböden von elektrischen Betriebsräumen nach Abs. 1 Satz 1, in denen geschlossene Zellen aufgestellt werden, müssen an allen Stellen für elektrostatische Ladungen einheitlich und ausreichend ableitfähig sein.

§ 8 Zusätzliche Bauvorlagen

Die Bauvorlagen müssen Angaben über die Lage der elektrischen Betriebsräume und die Art der elektrischen Anlagen enthalten.



Muster-Richtlinie über brandschutztechnische Anforderungen an Lüftungsanlagen (Muster-Lüftungsanlagen-Richtlinie M-LüAR¹)

Fassung: 29.09.2005, zuletzt geändert durch Beschluss der Fachkommission Bauaufsicht
vom 03.09.2020

Inhalt

- 1 Geltungsbereich
- 2 Begriffe
- 3 Anforderungen an das Brandverhalten von Baustoffen
 - 3.1 Grundlegende Anforderungen
 - 3.2 Verwendung brennbarer Baustoffe
 - 3.2.1 Lüftungsleitungen
 - 3.2.2 Beschichtungen und Bekleidungen sowie Dämmschichten
 - 3.2.3 Lokal begrenzte Baustoffe und kleine Bauteile von Lüftungsanlagen
 - 3.2.4 Übrige Bauteile und Einrichtungen von Lüftungsanlagen
- 4 Anforderungen an die Feuerwiderstandsfähigkeit von Lüftungsleitungen und Absperrvorrichtungen von Lüftungsanlagen
 - 4.1 Grundlegende Anforderungen
 - 4.2 Anwendungs- und Ausführungsbestimmungen für die Verwendung
- 5 Anforderungen an die Installation von Lüftungsleitungen
 - 5.1 Auswahl und Anordnung der Bauteile
 - 5.1.1 Lüftungsleitungen mit erhöhter Brand-, Explosions- oder Verschmutzungsgefahr sowie mit chemischer Kontamination
 - 5.1.2 Mündungen von Außenluft- und Fortluftleitungen
 - 5.1.3 Zuluftanlagen
 - 5.1.4 Umluftanlagen
 - 5.1.5 Lüftungsleitungen und andere Installationen
 - 5.2 Verlegung von Lüftungsleitungen
 - 5.2.1 Alle Leitungsabschnitte
 - 5.2.1.1 Begrenzung von Kräften
 - 5.2.1.2 Durchführung durch feuerwiderstandsfähige, raumabschließende Bauteile
 - 5.2.1.3 Abstände zu brennbaren Baustoffen
 - 5.2.2 Leitungsabschnitte, die feuerwiderstandsfähig sein müssen
 - 5.2.3 Leitungen im Freien
 - 5.2.4 Lüftungsleitungen oberhalb von Unterdecken
 - 5.2.5 Brandschutz im Dachraum

¹ Notifiziert gemäß der Richtlinie (EU) 2015/1535 des Europäischen Parlaments und des Rates vom 9. September 2015 über ein Informationsverfahren auf dem Gebiet der technischen Vorschriften und der Vorschriften für die Dienste der Informationsgesellschaft (ABl. L 241 vom 17.9.2015, S. 1).

- 6 Einrichtungen zur Luftaufbereitung und Lüftungszentralen
 - 6.1 Lufterhitzer
 - 6.2 Filtermedien, Kontaktbefeuchter und Tropfenabscheider
 - 6.3 Wärmerückgewinnungsanlagen
 - 6.4 Lüftungszentralen für Ventilatoren und Luftaufbereitungseinrichtungen
 - 6.4.1 Grundlegende Anforderung
 - 6.4.2 Bauteile, Fußböden und Öffnungen der Lüftungszentralen
 - 6.4.3 Ausgänge von Lüftungszentralen
 - 6.4.4 Lüftungsleitungen in Lüftungszentralen
 - 7 Lüftungsanlagen für besondere Nutzungen
 - 7.1 Lüftungsanlagen zur Be- und Entlüftung von Wohnungen bzw. abgeschlossenen Nutzungseinheiten max. 200 m²
 - 7.2 Lüftungsanlagen mit Ventilatoren für die Lüftung von Bädern und Toilettenräumen (**Bad-/WC-Lüftungsanlagen**)
 - 7.3 Lüftung von nichtgewerblichen Küchen
 - 8 Abluftleitungen von gewerblichen oder vergleichbaren Küchen, ausgenommen Kaltküchen
 - 8.1 Baustoffe und Feuerwiderstandsfähigkeit der Abluftleitungen
 - 8.2 Ventilatoren
 - 8.3 Fettdichtheit der Abluftleitungen
 - 8.4 Vermeidung von Verschmutzungen; Reinigungsöffnungen
 - 9 Gemeinsame Abführung von Küchenabluft und Abgas aus Feuerstätten
 - 9.1 Grundlegende Anforderungen
 - 9.2 Küchenabluft und Abgas aus Feuerstätten für gasförmige Brennstoffe
 - 9.3 Küchenabluft und Abgas aus Kochgeräten für feste Brennstoffe
 - 10 Anforderungen an Lüftungsanlagen in Sonderbauten
- Schematische Darstellungen

1 Geltungsbereich

Diese Richtlinie gilt für den Brandschutz von Lüftungsanlagen, an die Anforderungen nach § 41 MBO² gestellt werden.

Sie gilt nicht für mit Luft arbeitende Transportanlagen (z. B. Späneabsaugung, Rohrpostanlagen).

Für die Verwendung von Bauprodukten und die Anwendung von Bauarten zur Errichtung von Lüftungsanlagen sind die bauordnungsrechtlichen Vorschriften und die konkretisierenden Regelungen der Muster-Verwaltungsvorschrift Technische Baubestimmungen (MVV TB)³ in der jeweils geltenden Fassung maßgeblich.

2 Begriffe

Lüftungsanlagen i. S. dieser Richtlinie sind auch Klimaanlage, raumluftechnische Anlagen und Warmluftheizungen.

² § 41 MBO siehe § 44 HBO

³ **Muster-Verwaltungsvorschrift Technische Baubestimmungen (MVV TB) siehe Hessische Verwaltungsvorschrift Technische Baubestimmungen (H-VV TB)**

Lüftungsanlagen bestehen aus Lüftungsleitungen und allen zu ihrer Funktion erforderlichen Bauteilen und Einrichtungen.

Lüftungsleitungen bestehen aus allen von Luft durchströmten Bauteilen, wie Lüftungsrohren, -formstücken, -schächten und -kanälen, Schalldämpfern, Ventilatoren, Luftaufbereitungseinrichtungen, Brandschutzklappen und anderen Absperrvorrichtungen gegen die Übertragung von Feuer und Rauch und Absperrvorrichtungen gegen Rauchübertragung (Rauchschutzklappen) sowie aus ihren Verbindungen, Befestigungen, Dämmschichten, brandschutztechnischen Ummantelungen, Dampfsperren, Folien, Beschichtungen und Bekleidungen.

3 Anforderungen an das Brandverhalten von Baustoffen

3.1 Grundlegende Anforderungen

Lüftungsleitungen sowie deren Bekleidungen und Dämmstoffe **müssen** aus nichtbrennbaren Baustoffen bestehen. Brennbare Baustoffe sind zulässig, wenn ein Beitrag der Lüftungsleitung zur Brandentstehung und Brandweiterleitung nicht zu befürchten ist.

Bei der Kombination von Baustoffen ist auf die Verbundwirkung gemäß den Hinweisen in den **Verwendbarkeits- und Anwendbarkeitsnachweisen** zu achten.

3.2 Verwendung brennbarer Baustoffe

3.2.1 Lüftungsleitungen

Die Verwendung schwerentflammbarer Baustoffe ist zulässig für

1. Lüftungsleitungen, die nicht durch Bauteile hindurchgeführt werden, für die eine Feuerwiderstandsfähigkeit aus Gründen des Raumabschlusses vorgeschrieben ist,
2. Lüftungsleitungen mit Brandschutzklappen am Durchtritt durch Bauteile, für die eine Feuerwiderstandsfähigkeit aus Gründen des Raumabschlusses vorgeschrieben ist; die Brandschutzklappen müssen mindestens feuerhemmend sein; die höheren Anforderungen an die Feuerwiderstandsfähigkeit aufgrund der Abschnitte 4 bis 6 bleiben unberührt oder
3. Lüftungsleitungen, die mindestens feuerhemmend sind (schwerentflammbare Baustoffe jedoch nur für die innere Schale) sowie für Lüftungsleitungen, die in einem mindestens feuerhemmenden Schacht verlegt sind; die höheren Anforderungen an die Feuerwiderstandsfähigkeit aufgrund der Abschnitte 4 bis 6 bleiben unberührt.

Abweichend von Satz 1 Nr. 1 und 2 sind brennbare Baustoffe nicht zulässig für Lüftungsleitungen

1. in notwendigen Treppenräumen, in Räumen zwischen den notwendigen Treppenräumen und den Ausgängen ins Freie, in notwendigen Fluren, es sei denn, diese Leitungen sind mindestens feuerhemmend oder
2. über Unterdecken, die tragende Bauteile brandschutztechnisch schützen müssen.

Abweichend von Satz 1 Nr. 1 bis 3 sind brennbare Baustoffe nicht zulässig für Lüftungsleitungen, in denen

1. Luft mit Temperaturen von mehr als 85 °C gefördert wird oder
2. sich im besonderen Maße brennbare Stoffe ablagern können (z. B. Abluftleitungen für gewerbliche Küchen, Raumlüftungsanlagen in Holzverarbeitenden Betrieben).

3.2.2 Beschichtungen und Bekleidungen sowie Dämmschichten

Für Dämmschichten, Dampfsperren, Folien, Beschichtungen und Bekleidungen für Lüftungsleitungen gilt Abschnitt 3.2.1 sinngemäß. Anstelle schwerentflammbarer Baustoffe dürfen für Dampfsperren, Folien und Beschichtungen mit einer Dicke von nicht mehr als 0,5 mm Baustoffe verwendet werden, die im eingebauten Zustand normalentflammbar sind.

Aus brennbaren Baustoffen bestehende Dampfsperren, Folien und Beschichtungen mit einer Dicke von nicht mehr als 0,5 mm dürfen durch Bauteile, für die eine Feuerwiderstandsfähigkeit aus Gründen des Raumabschlusses vorgeschrieben ist, hindurchgeführt werden.

3.2.3 Lokal begrenzte und kleine Bauteile von Lüftungsanlagen

Für lokal begrenzte Bauteile, wie in Einrichtungen zur Förderung und Aufbereitung der Luft und zur Regelung der Lüftungsanlage sowie für kleine Teile, wie Bedienungsgriffe, Dichtungen, Lager, Messeinrichtungen dürfen brennbare Baustoffe verwendet werden.

Dies gilt auch für elektrische und pneumatische Leitungen, soweit sie außerhalb von Lüftungsleitungen liegen und den zur Lüftungsanlage gehörenden Einrichtungen in Lüftungsleitungen von außen auf kürzestem Wege zugeführt sind.

Ein- und Auslässe von Lüftungsleitungen dürfen aus brennbaren Baustoffen bestehen.

3.2.4 Übrige Bauteile und Einrichtungen von Lüftungsanlagen

Für die übrigen Bauteile und Einrichtungen dürfen brennbare Baustoffe nur nach Maßgabe der Anforderungen der nachfolgenden Abschnitte 5.2.3, 6.2 und 6.4.4 sowie der entsprechenden schematischen Darstellungen verwendet werden.

4 Anforderungen an die Feuerwiderstandsfähigkeit von Lüftungsleitungen und Absperrvorrichtungen von Lüftungsanlagen

4.1 Grundlegende Anforderungen

Die **bauordnungsrechtliche Anforderung der Verhinderung der Brandausbreitung** gilt als erfüllt, wenn die Anforderungen der folgenden Abschnitte 5 bis 8 eingehalten werden und die Lüftungsanlagen entsprechend den schematischen Darstellungen der Bilder 1 bis 6 nach Maßgabe der Bildunterschriften ausgebildet werden.

Dabei gilt, dass die Feuerwiderstandsfähigkeit der Brandschutzklappen der vorgeschriebenen Feuerwiderstandsfähigkeit der Bauteile, die von den Lüftungsleitungen durchdrungen werden, entsprechen muss (**siehe MVV TB⁴, Anhang 14, Abschnitt 6, Tabelle 5**) oder die Feuerwiderstandsfähigkeit der Lüftungsleitungen bei erforderlicher Ausführung in feuerwiderstandsfähiger Bauart der höchsten vorgeschriebenen Feuerwiderstandsfähigkeit der von ihnen durchdrungenen raumabschließenden Bauteile entsprechen muss.

In notwendigen Fluren mit feuerhemmenden Wänden genügen Lüftungsleitungen aus Stahlblech, ohne Öffnungen, mit Abhängern aus Stahl, vgl. Bild 3.1 und Bild 3.2. **Dabei darf die Lüftungsleitung nur Bereiche verbinden, die brandschutztechnisch nicht voneinander getrennt werden müssen.**

4.2 Anwendungs- und Ausführungsbestimmungen für die Verwendung

Zur Verhinderung der Übertragung von Feuer und Rauch dürfen in den raumabschließenden Bauteilen mit Anforderungen an die Feuerwiderstandsfähigkeit nur Brandschutzklappen verwendet werden, die folgende Leistungsmerkmale aufweisen bzw. Anforderungen erfüllen:

Es dürfen nur Brandschutzklappen verwendet werden, die im Wesentlichen aus nichtbrennbaren Baustoffen bestehen.

Die Nennauslösetemperatur der thermischen Auslöseeinrichtung der Brandschutzklappen darf maximal 72 °C betragen; in Zuluftleitungen in Warmluftheizungsanlagen maximal 95 °C.

⁴ MVV TB siehe H-VV TB

Brandschutzklappen mit mechanischem Absperrelement und motorischem Antrieb, die auch bedarfsgemäß und unabhängig von der Schutzfunktion geöffnet oder geschlossen werden sollen, dürfen in Lüftungsleitungen von Lüftungsanlagen einschließlich Warmluftheizungsanlagen nur verwendet werden, wenn die Dauerhaftigkeit der Betriebssicherheit für mindestens 10.000 Betätigungen nachgewiesen wurde.

Brandschutzklappen mit mechanischem Absperrelement dürfen in Lüftungsleitungen von Lüftungsanlagen einschließlich Warmluftheizungsanlagen nur mit einer Achslage des mechanischen Absperrelements verwendet werden, die durch die Feuerwiderstandsprüfung nach EN 1366-2 nachgewiesen wurde.

Brandschutzklappen dürfen zusätzlich zur thermischen Auslösung mit Auslöseeinrichtungen angesteuert werden, die auf Rauch ansprechen (Rauchauslöseeinrichtungen), wenn für diese Rauchauslöseeinrichtungen die Verwendbarkeit nachgewiesen ist. Die Rauchauslöseeinrichtungen müssen für den Anschluss an die jeweilige Brandschutzklappe geeignet und in Lüftungsleitungen installiert sein.

Für die Verwendung der Brandschutzklappen sind die vom Hersteller oder seinem Vertreter angefertigten, detaillierten Produktspezifikationen zu beachten (Montage- und Betriebsanleitung). Dazu gehören auch die vom Hersteller oder seinem Vertreter in der Betriebsanleitung für die Inbetriebnahme, Inspektion, Wartung, Instandsetzung sowie Überprüfung der Funktion der Brandschutzklappe gemachten notwendigen Angaben.

5 Anforderungen an die Installation von Lüftungsleitungen

5.1 Auswahl und Anordnung der Bauteile

5.1.1 Lüftungsleitungen mit erhöhter Brand-, Explosions- oder Verschmutzungsgefahr sowie mit chemischer Kontamination

Lüftungsleitungen, in denen sich in besonderem Maße brennbare Stoffe ablagern können (z. B. Abluftleitungen von Dunstabzugshauben) oder die der Lüftung von Räumen mit erhöhter Brand- oder Explosionsgefahr dienen, dürfen untereinander und mit anderen Lüftungsleitungen nicht verbunden sein, es sei denn, die Übertragung von Feuer und Rauch ist durch geeignete Brandschutzklappen verhindert.

Abluftleitungen, über die bestimmungsgemäß mit chemischen Bestandteilen kontaminierte Luft abgeführt werden soll, sind in der höchsten vorgeschriebenen Feuerwiderstandsfähigkeit der von ihnen durchdrungenen raumabschließenden Bauteile auszuführen (siehe Bild 4). Andernfalls sind Brandschutzklappen, deren Brauchbarkeit auch für eine derartige Belastung nachgewiesen ist, in diesen Bauteilen mindestens der entsprechenden Feuerwiderstandsklasse vorzusehen.

Darüber hinaus bestehen gegen eine Verwendung von Brandschutzklappen in Laborabzügen keine Bedenken, wenn in der Abluft die AGW-Werte (Arbeitsplatzgrenzwerte TRGS 900) eingehalten werden und für die verwendeten Stoffe seitens der Brandschutzklappenhersteller keine Verwendungsausschlüsse gemacht sind.

5.1.2 Mündungen von Außenluft- und Fortluftleitungen

Außenluft- und Fortluftöffnungen (Mündungen) von Lüftungsleitungen, aus denen Brandgase ins Freie gelangen können, müssen so angeordnet oder ausgebildet sein, dass durch sie Feuer oder Rauch nicht in andere Geschosse, Brandabschnitte, Nutzungseinheiten, notwendige Treppenträume, Räumen zwischen den notwendigen Treppenträumen und den Ausgängen ins Freie oder notwendige Flure übertragen werden können. Dies gilt durch Einhaltung einer der folgenden Anforderungen als erfüllt:

1. Mündungen müssen von Fenstern, anderen Außenwandöffnungen und von Außenwänden mit brennbaren Baustoffen und entsprechenden Verkleidungen mindestens 2,5 m entfernt sein; dies gilt nicht für die Holzlattung hinterlüfteter Fassaden.

Ein Abstand zu Fenstern und anderen ähnlichen Öffnungen in Wänden ist nicht erforderlich, wenn diese Öffnungen gegenüber der Mündung durch 1,5 m auskragende, feuerwiderstandsfähige (entsprechend den Decken) und öffnungslose Bauteile aus nichtbrennbaren Baustoffen geschützt sind.

Die Mündungen von Lüftungsleitungen über Dach müssen Bauteile aus brennbaren Baustoffen mindestens 1 m überragen oder von diesen - waagrecht gemessen - 1,5 m entfernt sein. Diese Abstände sind nicht erforderlich, wenn diese Baustoffe von den Außenflächen der Lüftungsleitungen bis zu einem Abstand von mindestens 1,5 m gegen Brandgefahr geschützt sind (z. B. durch eine mindestens 5 cm dicke Bekiesung oder durch mindestens 3 cm dicke, fugendicht verlegte Betonplatten).

- Die Mündungen von Lüftungsleitungen sind durch Brandschutzklappen gesichert.

5.1.3 Zuluftanlagen

Über Zuluftanlagen darf kein Rauch in das Gebäude übertragen werden.

Die Übertragung von Rauch über die Außenluft ist durch Brandschutzklappen mit Rauchauslöseeinrichtungen oder durch Rauchschutzklappen zu verhindern.

Auf die Anordnung der Klappen kann verzichtet werden, wenn das Ansaugen von Rauch aufgrund der Lage der Außenluftöffnung ausgeschlossen werden kann.

5.1.4 Umluftanlagen

Bei Lüftungsanlagen mit Umluft muss die Zuluft gegen Eintritt von Rauch aus der Abluft durch Brandschutzklappen mit Rauchauslöseeinrichtungen oder durch Rauchschutzklappen geschützt sein.

Die Rauchauslöseeinrichtungen hierzu können in der Umluftleitung oder in der Abluftleitung angeordnet sein. Sie können jedoch auch in der Zuluftleitung nach Zusammenführung von Außenluft und Umluft angeordnet sein, wenn hierdurch gleichzeitig die Außenluftansaugung gegen Raucheintritt gesichert werden soll.

Die Anordnung der Rauchauslöseeinrichtungen darf deren Wirksamkeit durch Verdünnungseffekte nicht beeinträchtigen.

Bei Ansprechen der Rauchauslöseeinrichtungen müssen die Ventilatoren abgeschaltet werden, soweit der Weiterbetrieb nicht der Rauchausbreitung entgegenwirkt.

5.1.5 Lüftungsleitungen und andere Installationen

Im luftführenden Querschnitt von Lüftungsleitungen dürfen nur Einrichtungen von Lüftungsanlagen und zugehörigen Leitungen vorhanden sein. Diese Leitungen dürfen keine brennbaren oder toxischen Stoffe (z. B. Brennstoffe, organische Wärmeträger oder Flüssigkeiten für hydraulische Systeme) und keine Stoffe mit Temperaturen von mehr als 110 °C führen; zulässig sind jedoch Leitungen, die Luftherzern von außen Wärmeträger mit höheren Temperaturen auf dem kürzesten Wege zuführen.

In Schächten und Kanälen der Feuerwiderstandsklasse L 30/60/90 gemäß DIN 4102-4:2016-05, Abschnitt 11.2 oder europäisch hierzu gleichwertigen Klassifizierungen dürfen neben den Lüftungsleitungen auch Leitungen für Wasser, Abwasser und Wasserdampf bis 110 °C sowie für Druckluft verlegt werden, wenn sie einschließlich eventuell vorhandener Dämmschichten aus nichtbrennbaren Baustoffen bestehen. Zwischen Schacht und Lüftungszentrale ist keine brandschutztechnische Abtrennung notwendig (siehe Bild 1.2, Anordnung 2). **Die Durchdringungen vom Schacht zur Lüftungszentrale sind dicht zu verschließen.**

Darüber hinaus sind in Schächten und Kanälen, deren Wände der Feuerwiderstandsklasse F 30/60/90 oder europäisch hierzu gleichwertigen Klassifizierungen (Feuerwiderstandsfähigkeit gemäß Abschnitt 4.1) entsprechen und deren Öffnungen in diesen Wänden dichte Verschlüsse (z. B. mit umlaufendem Anschlag) mit derselben Feuerwiderstandsfähigkeit wie die Wände haben, neben den Lüftungsleitungen auch andere (z. B. brennbare) Installationen zulässig, wenn alle ein- und ausführenden

Lüftungsleitungen an den Durchtrittsstellen (auch zur Lüftungszentrale) durch Brandschutzklappen gesichert sind (siehe Bild 1.2, Anordnung 1). Die Notwendigkeit brandschutztechnischer Maßnahmen für diese anderen Installationen bleibt unberührt.

5.2 Verlegung von Lüftungsleitungen

5.2.1 Alle Leitungsabschnitte

5.2.1.1 Begrenzung von Kräften

Lüftungsleitungen sind so zu führen oder herzustellen, dass sie infolge ihrer Erwärmung durch Brandeinwirkung keine erheblichen Kräfte auf tragende oder notwendig feuerwiderstandsfähige Wände und Stützen ausüben können.

Dies ist erfüllt, wenn ausreichende Dehnungsmöglichkeiten, bei Lüftungsleitungen aus Stahl ca. 10 mm pro lfd. Meter Leitungslänge, vorhanden sind.

Bei anderen Baustoffen der Lüftungsleitungen, wie hochlegierten Stählen und Nichteisenmetallen, ist deren Längenausdehnungskoeffizient zu berücksichtigen.

Bei zweiseitig fester Einspannung der Leitungen ist Satz 1 erfüllt, wenn:

1. die Leitungen so ausgeführt werden, dass sie keine erhebliche Längssteifigkeit besitzen (z. B. Spiralfalzrohre mit Steckstutzen bis 250 mm Durchmesser oder Flexrohre),
2. durch Winkel und Verziehungen in den Lüftungsleitungen auftretende Längenänderungen durch Leitungsverformungen (z. B. Ausknickungen) aufgenommen werden (siehe Bild 5) oder
3. Kompensatoren (z. B. Segeltuchstutzen) verwendet werden (Reaktionskraft < 1 kN).

5.2.1.2 Durchführung durch feuerwiderstandsfähige, raumabschließende Bauteile

Leitungsabschnitte, die brandschutztechnisch zu trennende Abschnitte überbrücken, sind in der höchsten vorgeschriebenen Feuerwiderstandsfähigkeit der durchdrungenen raumabschließenden Bauteile auszuführen; andernfalls sind Brandschutzklappen in den Bauteilen vorzusehen (Schematische Darstellungen 1.1 [siehe Bild 1.1 bis Bild 1.4] und 1.2).

Brandschutzklappen dürfen außerhalb dieser Bauteile nur installiert werden, wenn **dabei die brandschutztechnische Trennung der Abschnitte weiterhin erhalten bleibt**.

Soweit Lüftungsleitungen ohne Brandschutzklappen durch raumabschließende Bauteile, für die eine Feuerwiderstandsfähigkeit vorgeschrieben ist, hindurchgeführt werden dürfen, sind die verbleibenden Öffnungsquerschnitte mit geeigneten nichtbrennbaren mineralischen Baustoffen dicht und in der Dicke dieser Bauteile zu verschließen. Ohne weiteren Nachweis gelten Stopfungen aus Mineralfasern mit einem Schmelzpunkt ≥ 1000 °C bis zu einer Spaltbreite des verbleibenden Öffnungsquerschnittes von höchstens 50 mm als geeignet. Durch weitere Installationen darf die Stopfung nicht gemindert werden.

Bei feuerwiderstandsfähigen Lüftungsleitungen muss die Feuerwiderstandsfähigkeit der Leitungen auch in den feuerwiderstandsfähigen, raumabschließenden Bauteilen gegeben sein.

5.2.1.3 Abstände zu brennbaren Baustoffen

Leitungsabschnitte, deren äußere Oberflächen im Betrieb Temperaturen von mehr als 85 °C erreichen können, müssen von flächig angrenzenden, ungeschützten Bauteilen mit brennbaren Baustoffen einen Abstand von mindestens 40 cm einhalten.

5.2.2 Leitungsabschnitte, die feuerwiderstandsfähig sein müssen

Feuerwiderstandsfähige Leitungsabschnitte müssen an Bauteilen mit entsprechender Feuerwiderstandsfähigkeit befestigt sein.

5.2.3 Leitungen im Freien

Leitungsabschnitte im Freien, die von Brandgasen durchströmt werden können, müssen

1. feuerwiderstandsfähig sein gemäß Abschnitt 4.1 Satz 2 zweiter Halbsatz oder
2. aus Leitungsbauteilen aus Stahlblech bestehen, wenn ein Abstand von mindestens 40 cm zu Bauteilen aus brennbaren Baustoffen eingehalten ist; der Abstand braucht nur 20 cm zu betragen, wenn die brennbaren Baustoffe durch eine mindestens 2 cm dicke Schicht aus mineralischen, nichtbrennbaren Baustoffen gegen Entflammen geschützt sind.

Abweichend davon dürfen auf Flachdächern Leitungsabschnitte, die im Brandfall von Brandgasen durchströmt werden, aus schwerentflammenden Baustoffen ausgeführt werden, wenn

1. sie gegen Herabfallen, auch im Hinblick auf den Brandfall, gesichert sind,
2. der Abstand von Bauteilen aus brennbaren Baustoffen mindestens 1,5 m beträgt, sofern nicht diese Baustoffe bis zu diesem Abstand gegen Entflammen geschützt sind und
3. die Dachoberfläche aus brennbaren Baustoffen unterhalb des Leitungsabschnittes in einer Breite von jeweils 1,5 m - bezogen auf die Außenkante - gegen Entflammen geschützt ist (z. B. durch eine mindestens 5 cm dicke Bekiesung oder durch mindestens 3 cm dicke, fugendicht verlegte Betonplatten).

5.2.4 Lüftungsleitungen oberhalb von Unterdecken

Werden Lüftungsleitungen oberhalb von Unterdecken, für die als selbstständiges Bauteil eine Feuerwiderstandsfähigkeit gefordert wird, verlegt, so sind diese Lüftungsleitungen so zu befestigen, dass sie auch im Brandfall nicht herabfallen können (siehe DIN 4102-4:2016-05, Abschnitt 11.2.6.3).

5.2.5 Brandschutz im Dachraum

Führen Lüftungsleitungen durch einen Dachraum, müssen bei der Durchdringung einer Decke, die feuerwiderstandsfähig sein muss, zwischen oberstem Geschoss und Dachraum

1. Brandschutzklappen eingesetzt werden (siehe Bild 2.1),
2. die Teile der Lüftungsanlage im Dachraum mit einer feuerwiderstandsfähigen Umkleidung (bei Leitungen, die ins Freie führen, bis über die Dachhaut) versehen werden oder
3. die Lüftungsleitungen selbst feuerwiderstandsfähig ausgebildet sein.

6 Einrichtungen zur Luftaufbereitung und Lüftungszentralen

6.1 Luftherhitzer

Bei Luftherhitzern, deren Heizflächentemperaturen mehr als 160 °C erreichen können, muss ein Sicherheitstemperaturbegrenzer im Abstand von 50 cm bis 100 cm in Strömungsrichtung hinter dem Luftherhitzer in die Lüftungsleitung eingebaut werden, der den Luftherhitzer bei Erreichen einer Lufttemperatur von 110 °C selbsttätig abschaltet.

Bei direkt befeuerten Luftherhitzern muss zusätzlich ein Strömungswächter vorhanden sein, der beim Nachlassen oder Ausbleiben des Luftstroms die Beheizung selbsttätig abschaltet, es sei denn, dass die Anordnung des Sicherheitstemperaturbegrenzers auch in diesen Fällen die rechtzeitige Abschaltung der Beheizung gewährleistet.

6.2 Filtermedien, Kontaktbefeuchter und Tropfenabscheider

Bei Filtermedien, Kontaktbefeuchtern und Tropfenabscheidern aus brennbaren Baustoffen muss durch ein im Luftstrom nachgeschaltetes engmaschiges Gitter oder durch eine geeignete nachgeschaltete Luftaufbereitungseinrichtung aus nichtbrennbaren Baustoffen sichergestellt sein, dass brennende Teile nicht vom Luftstrom mitgeführt werden können.

6.3 Wärmerückgewinnungsanlagen

Bei Wärmerückgewinnungsanlagen ist die Brandübertragung zwischen Abluft und Zuluft durch installationstechnische Maßnahmen (z. B. getrennter Wärmeaustausch über Wärmeträger bei Zu- und Abluftleitungen, Schutz der Zuluftleitung durch Brandschutzklappen mit Rauchauslöseeinrichtungen oder durch Rauchschutzklappen) oder andere geeignete Vorkehrungen auszuschließen.

6.4 Lüftungszentralen für Ventilatoren und Luftaufbereitungseinrichtungen

6.4.1 Grundlegende Anforderung

Innerhalb von Gebäuden müssen Ventilatoren und Luftaufbereitungseinrichtungen in besonderen Räumen (Lüftungszentralen) aufgestellt werden, wenn an die Ventilatoren oder Luftaufbereitungseinrichtungen in Strömungsrichtung anschließende Leitungen in mehrere Geschosse (nicht in Gebäuden der Gebäudeklasse 3) oder Brandabschnitte führen.

Diese Räume können selbst luftdurchströmt sein (Kammerbauweise). Die Lüftungszentralen dürfen nicht anderweitig genutzt werden.

6.4.2 Bauteile, Fußböden und Öffnungen der Lüftungszentralen

Tragende, aussteifende und raumabschließende Bauteile zu anderen Räumen müssen der höchsten notwendigen Feuerwiderstandsfähigkeit der Decken und Wände entsprechen, durch die Lüftungsleitungen von der Lüftungszentrale aus hindurchgeführt werden; dabei bleiben Kellerdecken unberücksichtigt.

Andere Wände und Decken sowie Fußböden müssen aus nichtbrennbaren Baustoffen bestehen oder durch mindestens 2 cm dicke Schichten aus mineralischen, nichtbrennbaren Baustoffen gegen Entflammen geschützt sein.

Öffnungen in den Wänden zu anderen Räumen müssen durch mindestens feuerhemmende dicht- und selbstschließende Abschlüsse geschützt sein; die Abschlüsse zu notwendigen Treppenträumen müssen zusätzlich rauchdicht sein.

Lüftungszentralen dürfen keine Öffnungen zu Aufenthaltsräumen haben.

6.4.3 Ausgänge von Lüftungszentralen

Von jeder Stelle der Lüftungszentrale muss in höchstens 35 m Entfernung ein Ausgang zu einem Flur in der Bauart notwendiger Flure, zu Treppenträumen in der Bauart notwendiger Treppenträume oder unmittelbar ins Freie erreichbar sein.

6.4.4 Lüftungsleitungen in Lüftungszentralen

Lüftungsleitungen in Lüftungszentralen müssen

1. aus Stahlblech (nicht mit brennbaren Dämmschichten) hergestellt sein,
2. der Feuerwiderstandsfähigkeit der Decken und Wände der Lüftungszentrale zu anderen Räumen entsprechen oder
3. am Ein- und Austritt der Lüftungszentrale (ausgenommen Fortluft- oder Außenluftleitungen, die unmittelbar ins Freie führen) Brandschutzklappen mit einer Feuerwiderstandsfähigkeit entsprechend Abschnitt 6.4.2 Satz 1 haben; die Brandschutzklappen müssen mit Rauchauslöseeinrichtungen ausgestattet sein.

Die Verwendung von Lüftungsleitungen aus schwerentflammaren Baustoffen in Lüftungszentralen ist ohne Einhaltung der Anforderungen nach Satz 1 Nr. 2 und 3 zulässig, wenn (siehe auch Bild 4):

1. die Lüftungszentrale im obersten Geschoss liegt,
2. die Lüftungszentrale im Dach eine selbsttätig öffnende, durch Rauchmelder in der Lüftungszentrale auslösende Rauchabzugseinrichtung hat; deren freier Querschnitt mindestens das 2,5-fache des lichten Querschnitts der größten in die Lüftungszentrale eingeführten Abluftleitung haben muss,
3. die Lüftungsleitungen durch das Dach der Lüftungszentrale unmittelbar ins Freie geführt werden und
4. in der Lüftungszentrale Bauteile von Lüftungsleitungen aus brennbaren Baustoffen gegenüber entsprechenden Bauteilen anderer Lüftungsleitungen gegen Entflammen geschützt sind entweder durch
 - a) einen Abstand von mindestens 40 cm zwischen den entsprechenden Bauteilen beider Leitungen
 - b) einen mindestens 2 cm dicken Strahlungsschutz aus mineralischen nichtbrennbaren Baustoffen dazwischen oder
 - c) andere mindestens gleich gut schützende Bauteile.

7 Lüftungsanlagen für besondere Nutzungen

7.1 Lüftungsanlagen zur Be- und Entlüftung von Wohnungen sowie abgeschlossenen Nutzungseinheiten max. 200 m²

Abweichend von den Abschnitten 3 - 6 dieser Richtlinie sind in Lüftungsanlagen für Wohnungen sowie für Nutzungseinheiten mit nicht mehr als 200 m² Fläche anstelle von Brandschutzklappen auch Absperrvorrichtungen – ausgenommen Absperrvorrichtungen mit allgemeiner bauaufsichtlicher Zulassung für die Verwendung in Abluftleitungen nach DIN 18017-3:2009-09 – zulässig, wenn die folgenden Bedingungen erfüllt sind:

Die Bestimmungen der Abschnitte 3 bis 6 dieser Richtlinie sind zu beachten, soweit nicht nachfolgend abweichende Regelungen zu Absperrvorrichtungen, die anstelle von Brandschutzklappen eingesetzt werden dürfen, sowie zu den Maximalquerschnitten luftführender Hauptleitungen getroffen sind. Der Querschnitt der luftführenden Hauptleitung beträgt max. 2000 cm² und eine vollständige Inspektion und Reinigung kann erfolgen.

Die Möglichkeit der vollständigen Inspektion und Reinigung ist gegeben, wenn

- a) die luftführende Hauptleitung in einem Schacht geführt wird und die Absperrvorrichtungen in den jeweiligen Anschlussleitungen installiert sind oder
- b) geöffnete Absperrvorrichtungen den luftführenden Querschnitt der Hauptleitung nicht verringern.

Die Absperrvorrichtungen müssen mindestens die Klassifizierungen EI 30/60/90 ($v_e h_o i \leftrightarrow o$) gemäß DIN EN 13501-3 aufweisen, zusammen mit den Absperrvorrichtungen müssen jeweils Sperren zur Verhinderung der Übertragung von Rauch aus einer Nutzungseinheit in andere Nutzungseinheiten installiert werden (siehe Bild 6.1), und die luftführende Hauptleitung muss in einem Schacht geführt werden.

7.2 Lüftungsanlagen mit Ventilatoren für die Lüftung von Bädern und Toilettenräumen (Bad-/WC-Lüftungsanlagen)

Bad-/WC-Lüftungsanlagen dürfen gemäß Abschnitt 7.1 ausgeführt werden.

Daneben werden die Anforderungen des Brandschutzes auch erfüllt, wenn bei Verwendung von Absperrvorrichtungen mit allgemeiner bauaufsichtlicher Zulassung für die Verwendung in Abluftleitungen von Entlüftungsanlagen nach DIN 18017-3:2009-09 die folgenden Bestimmungen eingehalten werden:

Die Absperrvorrichtungen sind zur Verhinderung einer Brandübertragung innerhalb von Geschossen nicht zulässig (z. B. bei der Überbrückung von Flur- oder Trennwänden).

Der Querschnitt der Absperrvorrichtungen (Anschlussquerschnitt) darf maximal 350 cm² betragen. Für die zugehörigen Lüftungsleitungen müssen die nachfolgenden Bedingungen erfüllt sein (siehe Bilder 6.2 und 6.3):

1. Vertikale feuerwiderstandsfähige Lüftungsleitungen (Hauptleitungen) müssen aus nichtbrennbaren Baustoffen bestehen und eine Feuerwiderstandsklasse haben, die der Feuerwiderstandsfähigkeit der durchdrungenen Decken entspricht (L 30/60/90 oder F 30/60/90 oder europäisch hierzu gleichwertige Klassifizierungen).
2. Schächte für Lüftungsleitungen müssen aus nichtbrennbaren Baustoffen bestehen und eine Feuerwiderstandsklasse haben, die der Feuerwiderstandsfähigkeit der durchdrungenen Decken entspricht (L 30/60/90 oder F 30/60/90 oder europäisch hierzu gleichwertige Klassifizierungen).
3. Hauptleitungen im Innern von feuerwiderstandsfähigen Schächten sowie gegebenenfalls außerhalb der Schächte liegende Anschlussleitungen zwischen Absperrvorrichtung und luftführender Hauptleitung müssen aus Stahlblech bestehen. Die Anschlussleitungen zwischen Schachtwandung und außerhalb des Schachtes angeordneten Absperrvorrichtungen dürfen jeweils nicht länger als 6 m sein; die Anschlussleitungen dürfen keine Bauteile mit geforderter Feuerwiderstandsfähigkeit überbrücken. Anschlussleitungen innerhalb von Schächten müssen aus nichtbrennbaren Baustoffen bestehen.

Luftführende Hauptleitungen dürfen einen maximalen Querschnitt von 1000 cm² nicht überschreiten. Sie dürfen

1. als feuerwiderstandsfähige Lüftungsleitungen oder als feuerwiderstandsfähiger Schacht ausgebildet werden; innerhalb dieser luftführenden Hauptleitung dürfen keine Installationen verlegt sein und die Absperrvorrichtungen müssen im Wesentlichen aus nichtbrennbaren Baustoffen bestehen (siehe Bild 6.3.1),
2. in einem feuerwiderstandsfähigen Schacht bis 1000 cm² Querschnitt verlegt werden; die Absperrvorrichtung muss im Wesentlichen aus nichtbrennbaren Baustoffen bestehen; weitere Installationen im Schacht sind unzulässig (siehe Bild 6.3.2); oder
3. in einem feuerwiderstandsfähigen Schacht größer 1000 cm² Querschnitt verlegt werden, wenn der Restquerschnitt zwischen Schacht und luftführender Hauptleitung mit einem mindestens 100 mm dicken Mörtelverguss in der Ebene der jeweiligen Geschosdecke vollständig verschlossen ist; weitere Installationen sind nur aus nichtbrennbaren Baustoffen für nichtbrennbare Medien zulässig (siehe Bild 6.3.3); die Notwendigkeit brandschutztechnischer Maßnahmen für diese weiteren Installationen bleibt unberührt.

Auch in Zuluftleitungen dürfen die Absperrvorrichtungen für Entlüftungsanlagen nach DIN 18017-3: 2009-09 verwendet werden, wenn diese Leitungen nur der unmittelbaren Belüftung der entlüfteten Bäder und Toilettenräume dienen. Die Absperrvorrichtungen müssen hierfür geeignet sein.

7.3 Lüftung von nichtgewerblichen Küchen

Die Be- und Entlüftung von Küchen kann erfolgen über Anlagen gemäß

1. Abschnitt 7.1 oder
2. Abschnitt 7.2, die im Übrigen nur Bäder und Toilettenräume entlüften.

Der Anschluss von Dunstabzugsanlagen oder Dunstabzugshauben ist nur an eigene Abluftleitungen, die die Regelungen der Abschnitte 8 und 9 erfüllen, zulässig.

Abweichend von Abschnitt 8.1 Satz 2 dürfen Abluftleitungen aus Stahlblech von Dunstabzugshauben in Wohnungsküchen gemeinsam in einem feuerwiderstandsfähigen Schacht (Feuerwiderstandsfähigkeit gemäß Abschnitt 4.1) verlegt sein; die Schächte dürfen keine anderen Leitungen enthalten.

8 Abluftleitungen von gewerblichen oder vergleichbaren Küchen, ausgenommen Kaltküchen

8.1 Baustoffe und Feuerwiderstandsfähigkeit der Abluftleitungen

Abluftleitungen müssen aus nichtbrennbaren Baustoffen bestehen. Sie müssen vom Austritt aus der Küche an mindestens die Feuerwiderstandsklasse L 90 oder eine europäisch hierzu gleichwertige Klassifizierung aufweisen, sofern die Ausbreitung von Feuer und Rauch nicht auf andere Weise, z. B. durch Absperrvorrichtungen, für die ein bauaufsichtlicher Verwendbarkeitsnachweis für diesen Zweck vorliegt, verhindert wird.

Für Leitungsabschnitte im Freien gilt Abschnitt 5.2.3 sinngemäß.

8.2 Ventilatoren

Ventilatoren müssen so ausgeführt und eingebaut sein, dass sie leicht zugänglich sind und leicht kontrolliert und gereinigt werden können. Sie müssen von der Küche aus abgeschaltet werden können. Die Antriebsmotoren müssen sich außerhalb des Abluftstromes befinden.

8.3 Fettdichtheit der Abluftleitungen

Durch die Wandungen der Abluftleitungen darf weder Fett noch Kondensat austreten können. Lüftungsleitungen aus Blech mit gelöteten, geschweißten oder mittels dauerelastischem und gegen chemische und mechanische Beanspruchung unempfindlichem Dichtungsmaterial hergestellten Verbindungsstellen können als fettdicht angesehen werden.

8.4 Vermeidung von Verschmutzungen; Reinigungsöffnungen

Innerhalb einer Küche kann die Abluft mehrerer Abzugseinrichtungen zusammen- und über eine Lüftungsleitung aus der Küche abgeführt werden.

In oder unmittelbar hinter Abzugseinrichtungen, wie Hauben oder Lüftungsdecken, sind geeignete Fettfilter oder andere geeignete Fettabscheideeinrichtungen anzuordnen. Filter und Abscheider müssen einschließlich ihrer Befestigungen aus nichtbrennbaren Baustoffen bestehen. Filter müssen leicht ein- und ausgebaut werden können. Die innere Oberfläche der Abluftleitungen muss leicht zu reinigen sein. Leitungen mit profilierten Wandungen, wie flexible Rohre, und Leitungen aus porösen oder saugfähigen Baustoffen sind unzulässig.

Die Abluftleitungen müssen an jeder Richtungsänderung, vor und hinter den Absperrvorrichtungen und in ausreichender Anzahl in gerade geführten Leitungsabschnitten Reinigungsöffnungen haben.

Im Bereich der Fettfilter und anderer Fettabscheideeinrichtungen sind Reinigungsöffnungen erforderlich, sofern nicht eine Reinigung dieses Leitungsbereiches von der Abzugseinrichtung aus möglich oder durch technische Maßnahmen eine ausreichende Reinigung sichergestellt ist.

Die Abmessung der Reinigungsöffnungen muss mindestens dem lichten Querschnitt der Abluftleitung entsprechen; es genügt jedoch ein lichter Querschnitt von 3600 cm².

Die Abluftleitungen müssen an geeigneter Stelle Einrichtungen zum Auffangen und Ablassen von Kondensat und Reinigungsmittel haben.

9 Gemeinsame Abführung von Küchenabluft und Abgas aus Feuerstätten

9.1 Grundlegende Anforderungen

Lüftungsanlagen **dürfen** nicht in Abgasanlagen eingeführt werden. Eine gemeinsame Benutzung von Lüftungsleitungen zur Lüftung und zur Ableitung der Abgase von Feuerstätten ist zulässig, wenn keine Bedenken wegen der Betriebssicherheit und des Brandschutzes bestehen.

9.2 Küchenabluft und Abgas aus Feuerstätten für gasförmige Brennstoffe

Zulässig i. S. von Abschnitt 9.1 ist die Abführung der Abgase von Küchen-Gasgeräten über die Abzugseinrichtungen und Abluftleitungen der Küchen, sofern hierbei nach der technischen Regel des DVGW „G 631:2012-03 – Installation von gewerblichen Gasgeräten in Bäckerei und Konditorei, Fleischerei, Gastronomie und Küchen, Räucherei, Reifung, Trocknung sowie Wäscherei“ verfahren wird.

9.3 Küchenabluft und Abgas aus Kochgeräten für feste Brennstoffe

Zulässig i. S. von Abschnitt 9.1 ist die Abführung der Abgase von Kochgeräten für feste Brennstoffe (z. B. Holzkohlegrillanlagen) über die Abzugseinrichtungen und Abluftleitungen der Küchen, sofern die Lüftungsleitungen in der Bauart von Schornsteinen ausgeführt sind. In die Wandungen dieser Lüftungsleitungen darf Fett in gefahrdrohender Menge nicht eindringen können.

Bei Lüftungsleitungen mit Innenrohren aus geschweißten oder nahtlosen Rohren aus Edelstahl und mit gegen chemische und mechanische Beanspruchung unempfindlichen Dichtungen ist dies erfüllt. Diese Lüftungsleitungen müssen an jeder Richtungsänderung Reinigungsöffnungen haben.

10 Anforderungen an Lüftungsanlagen in Sonderbauten

Die Anforderungen der vorstehenden Abschnitte 3 bis 9 entsprechen in der Regel den brandschutztechnischen Erfordernissen für Lüftungsanlagen in Sonderbauten.

Bei gesondert gelagerten Einzelfällen ist für Sonderbauten zu prüfen, ob zusätzliche oder andere brandschutztechnische Maßnahmen notwendig werden, z. B. zusätzliche Rauchauslöseeinrichtungen für Brandschutzklappen zur Verhinderung der Rauchübertragung. Die Anordnung der Rauchauslöseeinrichtungen darf deren Wirksamkeit durch Verdünnungseffekte nicht beeinträchtigen.

Schematische Darstellungen

- 1 Durchführung von Lüftungsleitungen durch raumabschließende Bauteile
- 1.1 Durchführung vertikaler Lüftungsleitungen durch raumabschließende Decken, an die Anforderungen hinsichtlich der Feuerwiderstandsfähigkeit gestellt werden

Bild 1.1: Schottlösung

Brandschutzklappen an den Durchdringungsstellen der feuerwiderstandsfähigen Decken

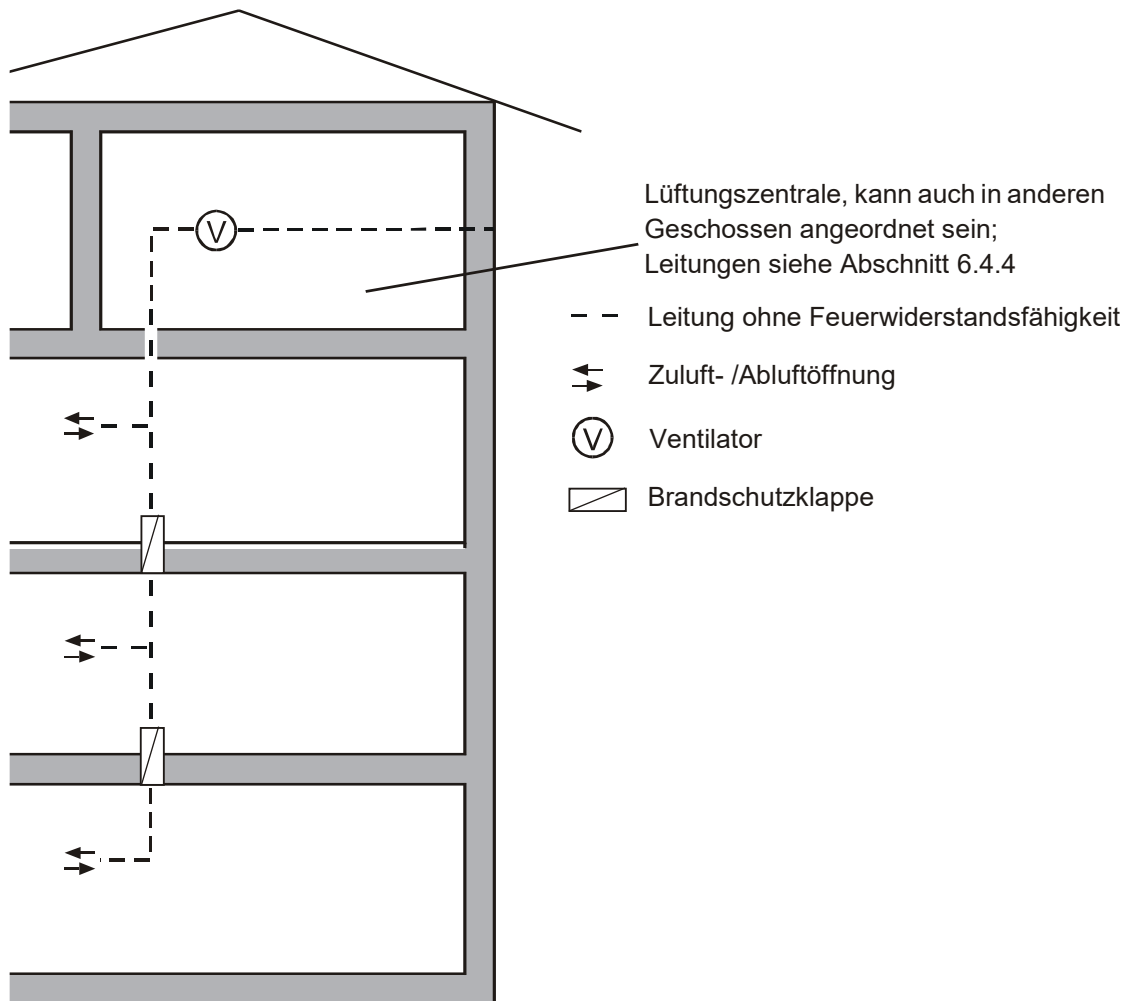
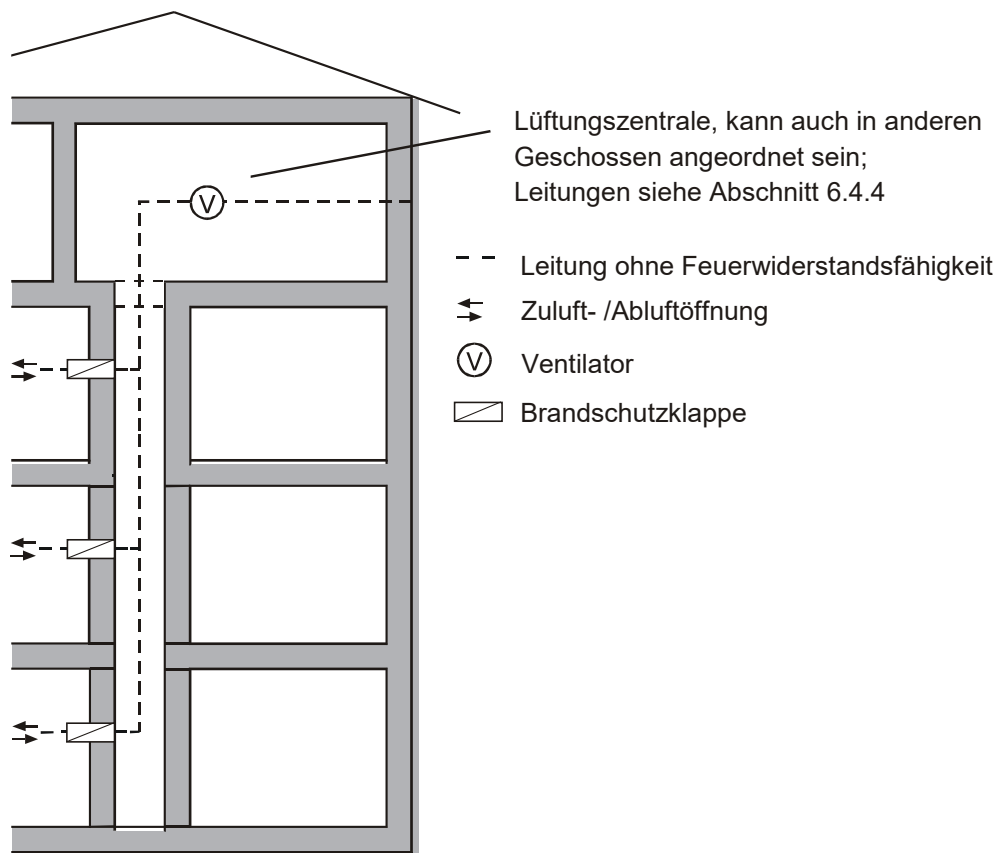


Bild 1.2: Schachtlösung**Brandschutzklappen an den Durchdringungsstellen der feuerwiderstandsfähigen Schachtwände**

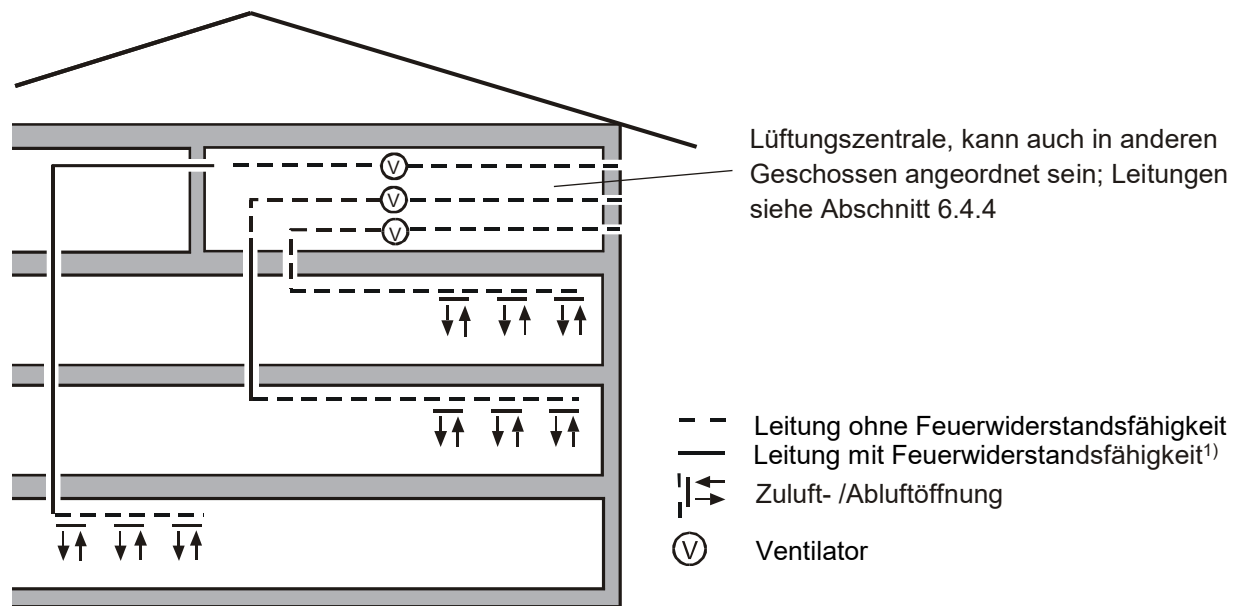
Folgende Anordnungen sind zulässig:

- 1) feuerwiderstandsfähiger Schacht aus Wänden der Feuerwiderstandsklasse F30/F60/F90 aus nichtbrennbaren Baustoffen z. B. nach DIN 4102 Teil 4 oder
- 2) feuerwiderstandsfähiger Schacht gemäß L-Klassifikation oder
- 3) selbständige feuerwiderstandsfähige Lüftungsleitung der Klassifikation L30/L60/L90 (Schacht = luftführende Hauptleitung)

und jeweils Brandschutzklappen bei Abzweigen in den Geschossen an den Durchtrittsstellen durch den Schacht bzw. an den Anschlussstellen der Lüftungsleitung.

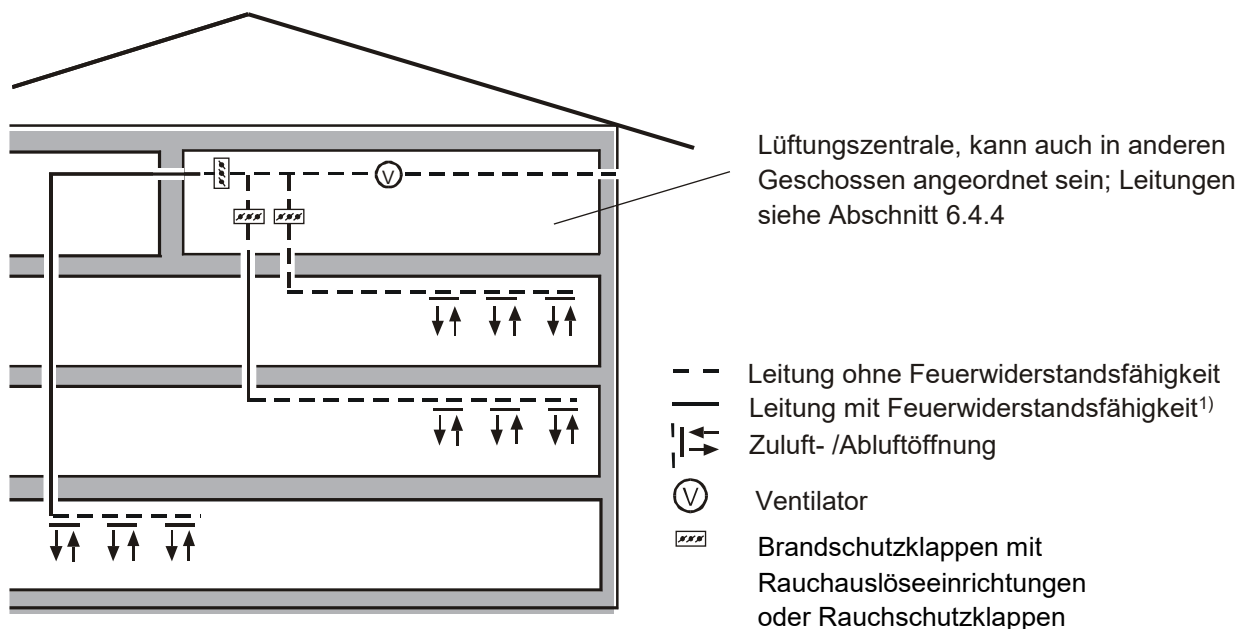
- zu 1) Der Schacht aus F-Bauteilen bildet brandschutztechnisch einen eigenen Abschnitt im Gebäude, in dem auch andere Installationen zulässig sind. Diese Installationen dürfen auch aus brennbaren Baustoffen bestehen oder brennbare Medien führen, wenn alle Ein- und Ausführungen von Lüftungsleitungen (also auch die zur Lüftungszentrale) durch Brandschutzklappen EI 30/60/90(v_{eh}o i↔o)-S geschützt sind (siehe auch Abschnitt 5.1.4). Schacht-Zugangstüren müssen die gleiche Feuerwiderstandsfähigkeit (z. B. T30/T60/T90) wie die Schachtwände erfüllen und zu notwendigen Rettungswegen zudem rauchdicht sein.
- zu 2) Der Schacht gemäß L-Klassifikation lässt neben den Lüftungsleitungen nur nichtbrennbare Installationen mit nichtbrennbaren Medien bis 110 °C zu (siehe auch Abschnitt 5.1.5). Zwischen Schacht und Lüftungszentrale ist keine brandschutztechnische Abtrennung notwendig.
- zu 3) In feuerwiderstandsfähigen Lüftungsleitungen selbst dürfen nur Einrichtungen von Lüftungsanlagen und zugehörige Leitungen eingebaut werden.

Bild 1.3: Lüftungsanlagen mit getrennten Haupt- und getrennten Außenluft- oder Fortluftleitungen ohne Absperrvorrichtungen



1) Die Feuerwiderstandsfähigkeit der Leitungen muss auch in den Durchdringungen der Decken oder Wände gegeben sein.

Bild 1.4: Lüftungsanlagen mit getrennten Hauptleitungen und gemeinsamer Außenluft- oder Fortluftleitung mit Rauchschutz



1) Die Feuerwiderstandsfähigkeit der Leitungen muss auch in den Durchdringungen der Decken oder Wände gegeben sein.

1.2 Durchführung horizontaler Lüftungsleitungen durch raumabschließende Wände, an die Anforderungen hinsichtlich der Feuerwiderstandsfähigkeit gestellt werden

Die in den Bildern 1.1 bis 1.4 dargestellten Lösungen gelten für Lüftungsanlagen, ausgenommen Lüftungsanlagen nach DIN 18017-3:2009-09, mit horizontal geführten Leitungen, die feuerwiderstandsfähige raumabschließende Wände durchdringen, entsprechend.

Die Bilder 1.1 bis 1.4 sind in diesen Fällen als Horizontalschnitte durch das Gebäude anzuwenden. Die Regelungen der Leitungsdurchführung durch feuerwiderstandsfähige Wände notwendiger Flure sind in den Bildern 3.1 und 3.2 enthalten.

2 Brandschutz im Dachraum

Führen Lüftungsleitungen durch einen Dachraum, müssen bei der Durchdringung einer Decke, die feuerwiderstandsfähig sein muss, zwischen oberstem Geschoss und Dachraum

1. Absperrvorrichtungen eingesetzt werden (siehe Bild 2.1),
2. die Teile der Lüftungsanlage im Dachraum mit einer feuerwiderstandsfähigen Umkleidung (bei Leitungen, die ins Freie führen, bis über die Dachhaut) versehen werden oder
3. die Lüftungsleitungen selbst feuerwiderstandsfähig ausgebildet sein.

Bild 2.1: Schottlösung

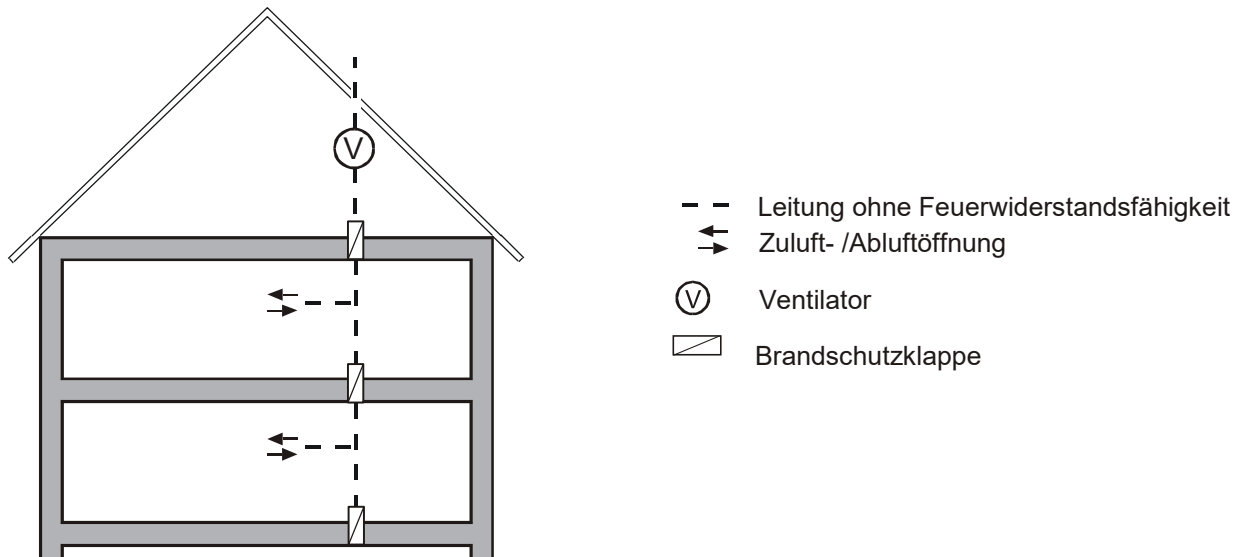
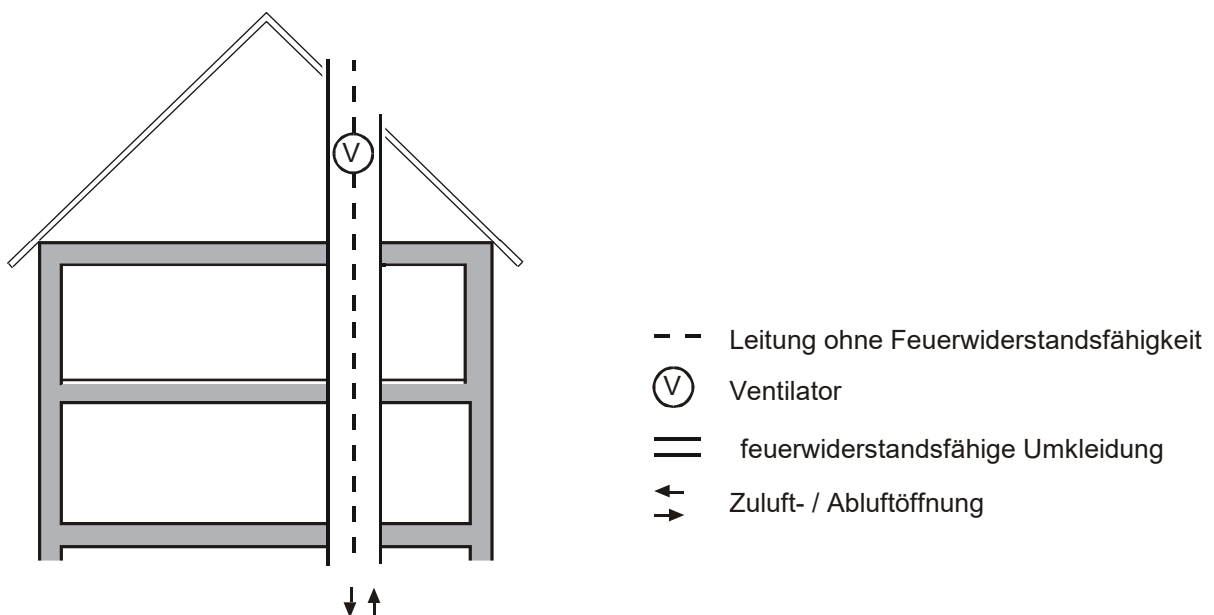
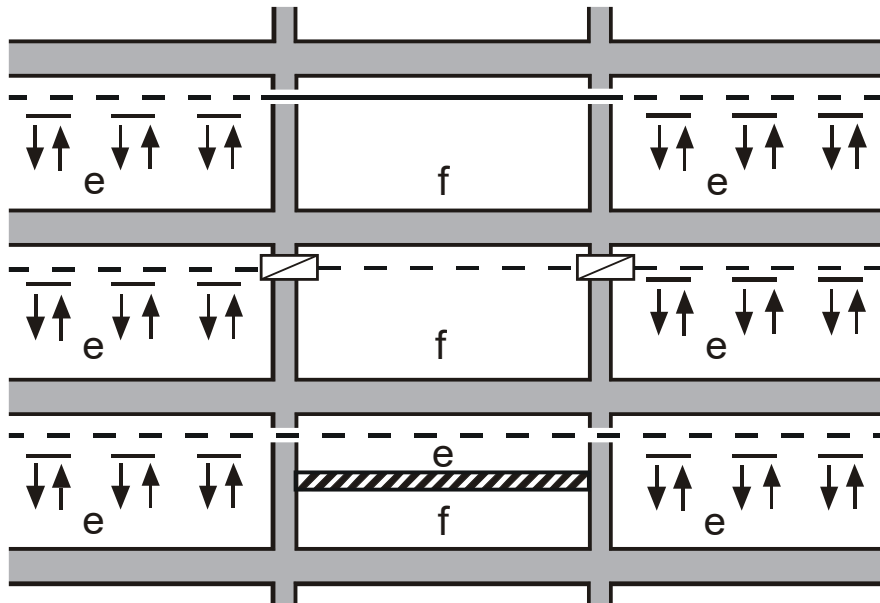




Bild 2.2: Schachtlösung



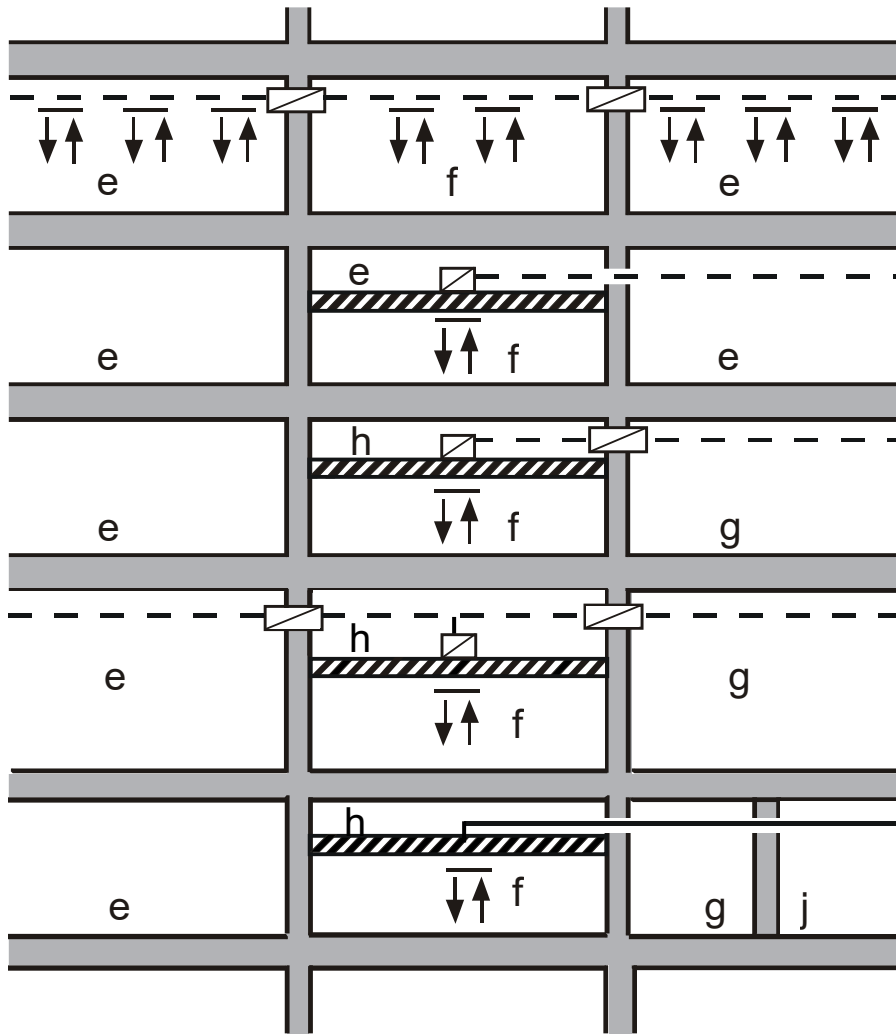
3 Leitungsführung durch raumabschließende Wände notwendiger Flure, an die Anforderungen hinsichtlich der Feuerwiderstandsfähigkeit gestellt werden

Bild 3.1: notwendiger Flur unbelüftet



- f notwendiger Flur
- e von f brandschutztechnisch getrennte Bereiche
- - Leitung ohne Feuerwiderstandsfähigkeit
- Leitung mit Feuerwiderstandsfähigkeit; in Fluren mit feuerhemmenden Wänden siehe bei Stahlblechleitungen Abschnitt 4 der Richtlinie¹⁾
- ↓↑ Zuluft- /Abluftöffnung
-  Brandschutzklappe
-  Decke mit entsprechender Feuerwiderstandsfähigkeit bei Beanspruchung von oben und unten; die Decke schließt die Leitung vollständig gegen das Innere des Brandabschnittes bzw. Rettungsweges ab

1) Die Feuerwiderstandsfähigkeit der Leitungen muss auch in den Durchdringungen der Decken oder Wände gegeben sein.

Bild 3.2: notwendiger Flur belüftet

f notwendiger Flur


e, g, h, j von f und untereinander brandschutztechnisch getrennte Bereiche


-- Leitung ohne Feuerwiderstandsfähigkeit

— Leitung mit Feuerwiderstandsfähigkeit; in Fluren mit feuerhemmenden Wänden siehe bei Stahlblechleitungen Abschnitt 4 der Richtlinie¹⁾

↕ Zuluft- /Abluftöffnung

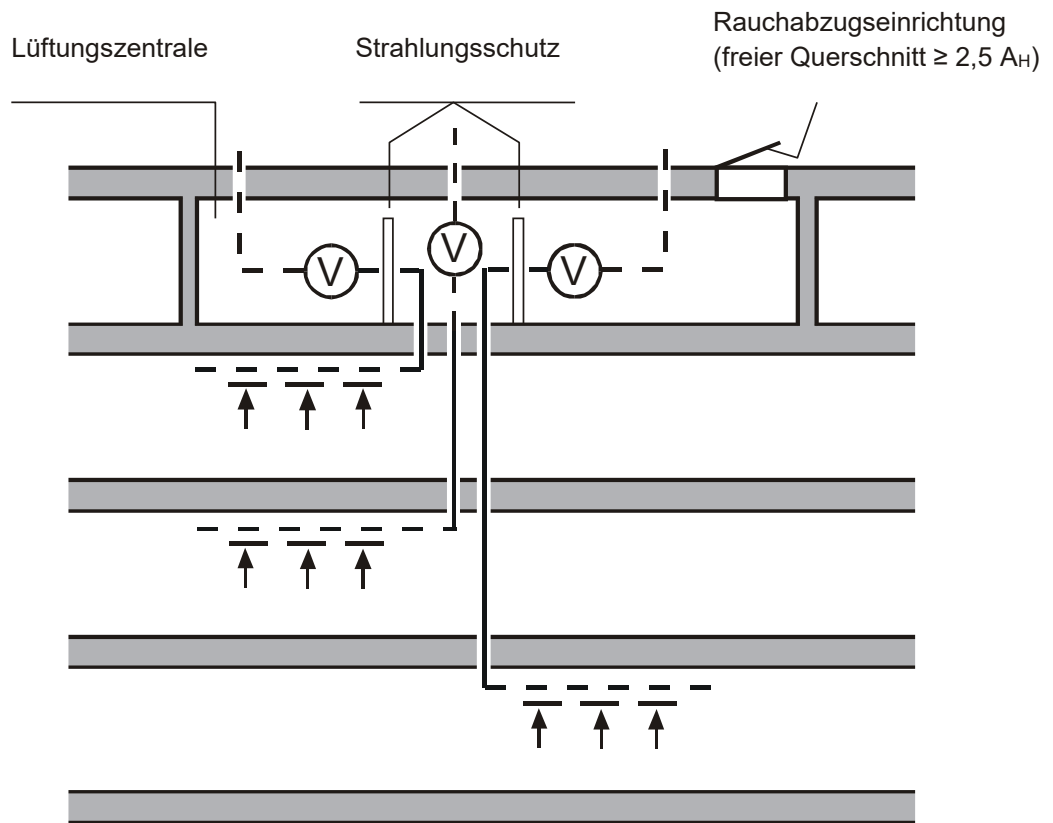
 Brandschutzklappe






 Unterdecke mit Feuerwiderstandsfähigkeit bei Beanspruchung von oben und unten; die Unterdecke schließt die Leitung vollständig gegen das Innere des Brandabschnittes bzw. Rettungsweges ab

 Brandschutzklappe zum Einbau in feuerwiderstandsfähige Unterdecken

1) Die Feuerwiderstandsfähigkeit der Leitungen muss auch in den Durchdringungen der Decken oder Wände gegeben sein.

4 Abluftanlagen mit Leitungen und Ventilatoren aus brennbaren Baustoffen ohne Absperrvorrichtungen (siehe auch Abschnitte 5.1.1 und 6.4.4)



-  Leitung mit Feuerwiderstandsfähigkeit (feuerwiderstandsfähige Lüftungsleitung mit brennbarer Innenschale)¹⁾
-  Leitung ohne Feuerwiderstandsfähigkeit, aus schwerentflammenden Baustoffen
-  Abluftöffnung
-  Abluftöffnung
-  Ventilator
- A_H lichter Querschnitt der größten Einzelleitung

1) Die Feuerwiderstandsfähigkeit der Leitungen muss auch in den Durchdringungen der Decken oder Wände gegeben sein.

5 Begrenzung der Krafteinleitung durch Lüftungsleitungen in Bauteile des Gebäudes im Brandfall durch Winkel und Verziehungen (siehe auch Abschnitt 5.2.1.1)

Bild 5.1: Begrenzung der Krafteinleitung mit Leitungsverzierung

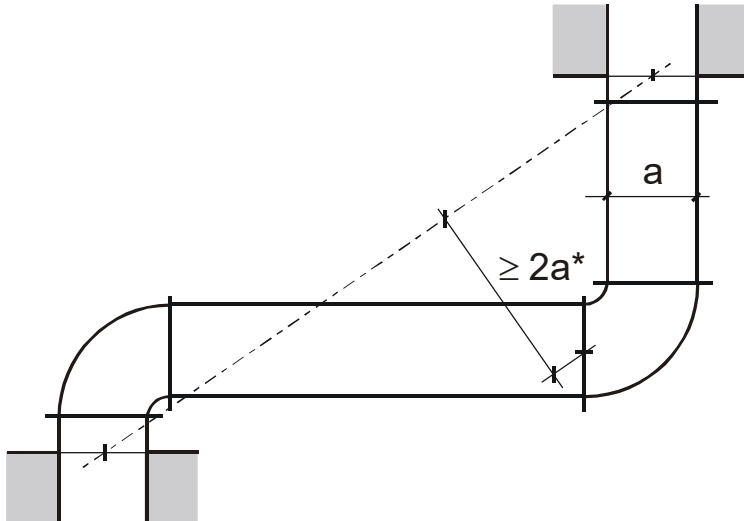
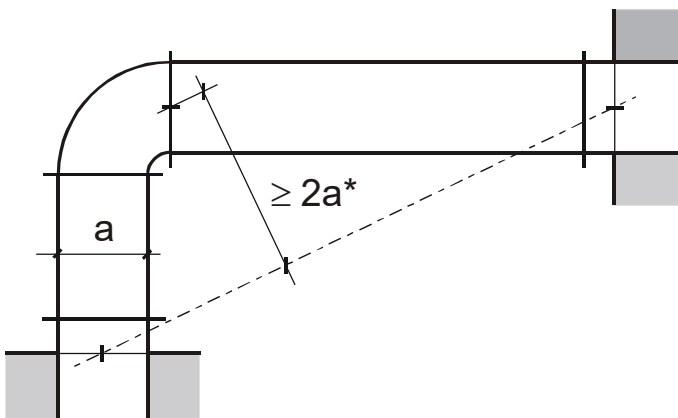


Bild 5.2: Begrenzung der Krafteinleitung mit Bogen



- a Kantenlänge des Lüftungskanals oder Durchmesser der Lüftungsleitung
* Es gilt die entfernteste Verbindungsstelle zwischen Bogen und Leitung.

Beispielhafte Darstellung von Winkel und Verziehungen, die in den Lüftungsleitungen auftretende Längenänderungen durch Leitungsverformungen z. B. durch Ausknickungen aufnehmen.

6 Lüftungsanlagen für besondere Nutzungen

Bild 6.1: Lüftungsanlagen zur Be- und Entlüftung von Wohnungen bzw. abgeschlossene Nutzungseinheiten max. 200 m²

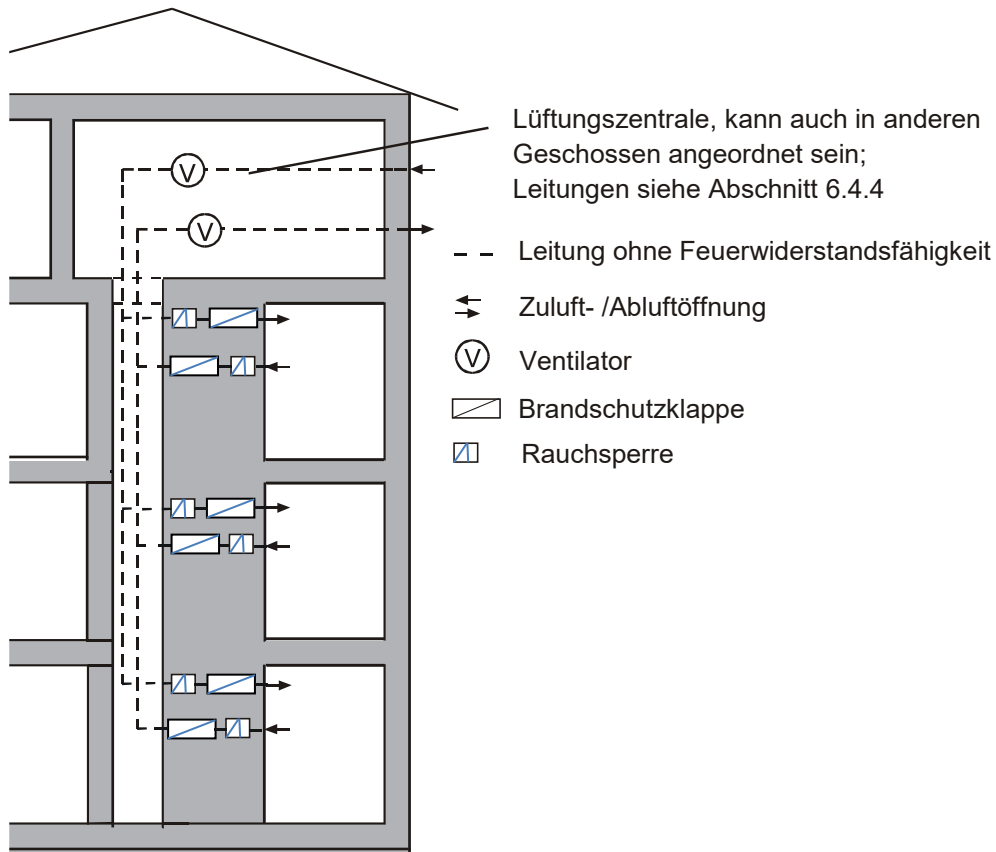
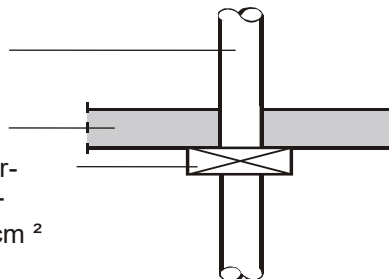


Bild 6.2: Beispiel für Schottlösung für Lüftungsanlagen nach DIN 18017-3:2009-09 maximaler Anschlussquerschnitt der Absperrvorrichtungen: 350 cm²

luftführende Hauptleitung aus nichtbrennbaren Baustoffen

Geschossdecke

Querschnitt der Absperrvorrichtung (Anschlussquerschnitt) max. 350 cm²



6.3 Schachtlösung für Lüftungsanlagen nach DIN 18017-3: 2009-09

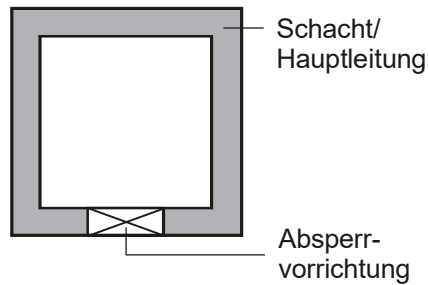


Bild 6.3.1

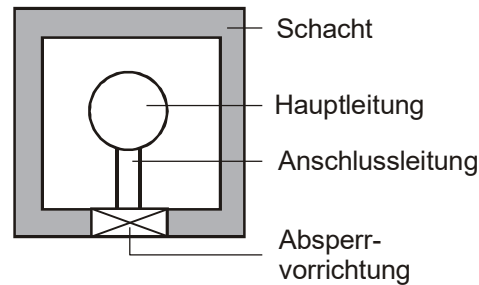


Bild 6.3.2

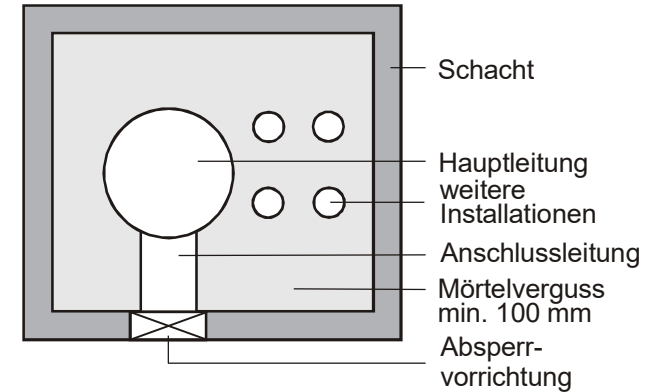


Bild 6.3.3

| | | | |
|-------------------------------|---|---|---|
| Schacht: | <ul style="list-style-type: none"> • F30/F60/F90 oder L30/L60/L90 • Querschnitt maximal 1000 cm² | <ul style="list-style-type: none"> • F30/F60/F90 oder L30/L60/L90 • Querschnitt maximal 1000 cm² | <ul style="list-style-type: none"> • F30/F60/F90 oder L30/L60/L90 • Querschnitt beliebig, auch > 1000 cm² • Mörtelverguss des freien Schachtquerschnittes mindestens 100 mm dick |
| Hauptleitung: | Schacht = Hauptleitung | <ul style="list-style-type: none"> • Querschnitt ohne Begrenzung, unter Beachtung des zulässigen Schachtquerschnittes, • Stahlblech | <ul style="list-style-type: none"> • Querschnitt maximal 1000 cm², • Stahlblech |
| Absperrvorrichtung: | <ul style="list-style-type: none"> • Im Wesentlichen aus nichtbrennbaren Baustoffen, • Querschnitt maximal 350 cm² | <ul style="list-style-type: none"> • Im Wesentlichen aus nichtbrennbaren Baustoffen, • Querschnitt maximal 350 cm² | <ul style="list-style-type: none"> • brennbare Baustoffe auch für wesentliche Teile der Absperrvorrichtung zulässig, • Querschnitt maximal 350 cm² |
| Anschlussleitung: | ---- | <ul style="list-style-type: none"> • aus nichtbrennbaren Baustoffen | <ul style="list-style-type: none"> • aus nichtbrennbaren Baustoffen |
| Weitere Installationen | <ul style="list-style-type: none"> • nicht zulässig | <ul style="list-style-type: none"> • nicht zulässig | <ul style="list-style-type: none"> • nur aus nichtbrennbaren Baustoffen und • nur für nichtbrennbare Medien |



Anhang 20

Richtlinie zur Bemessung von Löschwasser-Rückhalteanlagen beim Lagern wassergefährdender Stoffe (LÖRüRL)

- Fassung August 1992 -¹

- Anhang 20 gestrichen in der MVV TB 2019/1 -

¹ In dieser Fassung sind die Änderungen der FK Bauaufsicht, 228. Sitzung, TOP 25, bereits eingearbeitet.



Muster-Richtlinie über den Brandschutz bei der Lagerung von Sekundärstoffen aus Kunststoff (Muster-Kunststofflager-Richtlinie MKLR)

- Fassung Juni 1996 -

1. Schutzziel

- 1.1 Ziel dieser Richtlinie ist es, beim Brand eines Lagers für Sekundärstoffe aus Kunststoff der Ausbreitung von Feuer vorzubeugen und wirksame Löscharbeiten zu ermöglichen (§ 17 Abs. 1 MBO¹).
- 1.2 Zu diesem Zweck enthält die Richtlinie abgestufte Anforderungen an:
 - die Größe der Flächen von Brand- und Lagerabschnitten,
 - die Lagerguthöhe,
 - die Begrenzung der Brand- und Lagerabschnitte durch Wände oder durch Freiflächen.

2. Geltungsbereich

Diese Richtlinie gilt für die Lagerung von Sekundärstoffen aus Kunststoff - nachstehend als Stoffe bezeichnet - in Lagermengen von mehr als 200 m³ in Form von Mono- oder Mischfraktionen in kompakter Form oder als Schüttgut, lose, in ortsfesten und ortsbeweglichen Behältern, in Lagergebäuden und im Freien.

3. Flächen für die Feuerwehr

Für den Einsatz der Feuerwehr sind auf dem Grundstück geeignete Zufahrten sowie Aufstell- und Bewegungsflächen im Einvernehmen mit der für den Brandschutz zuständigen Dienststelle herzustellen.

4. Lagerung von Stoffen in Gebäuden

- 4.1 Die Lagerung von Stoffen darf in Gebäuden nur in den Erdgeschossen erfolgen.
- 4.2 Das Lager ist durch Brandwände in Brandabschnitte von höchstens 5000 m² zu unterteilen.
- 4.3 Jeder Brandabschnitt ist durch mindestens 5 m breite Freiflächen in Lagerabschnitte von höchstens 300 m² zu unterteilen.
- 4.4 In einem Brandabschnitt müssen vorhanden sein
 - stationäre automatische Feuerlöschanlagen oder Rauchabzugsanlagen in Verbindung mit automatischen Brandmeldeanlagen, wenn der Brandabschnitt größer als 800 m² ist,
 - stationäre automatische Feuerlöschanlagen, wenn der Brandabschnitt größer als 1600 m² ist.

¹ § 17 Abs. 1 MBO siehe § 14 Abs. 1 HBO

5. Lagerung von Stoffen im Freien

5.1 Als Lagerung von Stoffen im Freien gilt auch eine Lagerung innerhalb eines Brandabschnitts mit einem Dach, wenn

- die zulässige Lagerguthöhe durchgehend mindestens 2,5 m unterhalb der Unterkante des niedrigsten Teils des Dachs endet,
- der Brandabschnitt an mindestens zwei sich gegenüberliegenden Seiten vollflächig offen ist und
- die übrigen Seiten des Brandabschnitts, die nicht vollflächig offen sind, eine Länge von höchstens 45 m haben.

5.2 Das Lager ist durch mindestens 10 m breite, nicht überdachte Freiflächen oder durch feuerbeständige Wände aus nichtbrennbaren Baustoffen in Brandabschnitte von höchstens 2000 m² zu unterteilen. Die Wände sind

- bei Brandabschnitten ohne Dächer mindestens 1 m über die zulässige Lagerguthöhe,
- bei Brandabschnitten mit Dächern nach Abschnitt 5.1 aus nicht brennbaren Baustoffen bis unter die Dachhaut,
- bei Brandabschnitten mit Dächern nach Abschnitt 5.1 aus brennbaren Baustoffen mindestens 1 m über Dach

zu führen.

5.3 Jeder Brandabschnitt ist durch mindestens 5 m breite Freiflächen oder durch feuerbeständige Wände aus nichtbrennbaren Baustoffen in Lagerabschnitte von höchstens 400 m² zu unterteilen. Die Wände sind mindestens 0,5 m über die zulässige Lagerguthöhe zu führen.

5.4 Brand- und Lagerabschnitte dürfen folgende Lagertiefen nicht überschreiten:

- 40 m, wenn zwei sich gegenüberliegende Seiten für die Brandbekämpfung frei zugänglich sind,
- 20 m, wenn nur eine Seite für die Brandbekämpfung zugänglich ist.

5.5 Lager im Freien müssen von den Grundstücksgrenzen einen Abstand von mindestens 10 m einhalten oder gegenüber Grundstücksgrenzen feuerbeständige Wände aus nichtbrennbaren Baustoffen ohne Öffnungen bis mindestens 1 m über der zulässigen Lagerguthöhe haben.

6. Lagerguthöhe

Die Lagerguthöhe darf bei Schüttung 5 m, bei Blocklagerung 4 m nicht überschreiten.

Die zulässigen Lagerguthöhen sind deutlich sichtbar auszuschildern.

7. Tragbare Feuerlöscher

Zu Bekämpfung von Entstehungsbränden müssen geeignete Feuerlöscher in ausreichender Zahl vorhanden sein.

8. Löschwasserversorgung

Für die Brandbekämpfung muß eine Löschwassermenge von mindestens 192 m³ und eine Förderleistung von mindestens 1600 l/min zur Verfügung stehen. Die für den Brandschutz zuständige Dienststelle kann eine größere Löschwassermenge und eine größere Förderleistung verlangen, wenn dies erforderlich ist.

9. Betriebliche Maßnahmen

- 9.1 Auf dem Grundstück muß ein Fernmeldehauptanschluss vorhanden sein.
- 9.2 Im Einvernehmen mit der für den Brandschutz zuständigen Dienststelle sind Feuerwehrpläne anzufertigen und der örtlichen Feuerwehr zur Verfügung zu stellen.



Hessische Beherbergungsstättenrichtlinie^{a)} (H-BeR)

(basiert auf dem Muster der Beherbergungsstättenverordnung (MBeVO) der Fachkommission Bauaufsicht der Bauministerkonferenz - Fassung Dezember 2000, zuletzt geändert durch Beschluss der Fachkommission Bauaufsicht vom Mai 2014)

Inhaltsverzeichnis

- § 1 Anwendungsbereich
- § 2 Begriffe
- § 3 Rettungswege
- § 4 Tragende Wände, Stützen, Decken
- § 5 Trennwände
- § 6 Notwendige Flure
- § 7 Türen
- § 8 Sicherheitsbeleuchtung, Sicherheitsstromversorgung
- § 9 Alarmierungseinrichtungen, Brandmeldeanlagen, Brandfallsteuerung von Aufzügen
- § 10 Weitergehende Anforderungen
- § 11 Barrierefreie Beherbergungsräume
- § 12 Freihalten der Rettungswege, Brandschutzordnung, verantwortliche Personen
- § 13 Zusätzliche Bauvorlagen
- § 14 - entfällt -
- § 15 - entfällt -
- § 16 - entfällt -

§ 1 Anwendungsbereich

Die Vorschriften dieser Richtlinie gelten gemäß § 2 Abs. 9 Nr. 11 b) HBO für Beherbergungsstätten mit mehr als 30 Gastbetten.

§ 2 Begriffe

(1) Beherbergungsstätten sind Gebäude oder Gebäudeteile, die ganz oder teilweise für die Beherbergung von Gästen, ausgenommen die Beherbergung in Ferienwohnungen, bestimmt sind.

(2) ¹Beherbergungsräume sind Räume, die dem Wohnen oder Schlafen von Gästen dienen. ²Eine Folge unmittelbar zusammenhängender Beherbergungsräume (Suite) gilt als ein Beherbergungsraum.

^{a)} Die Verpflichtungen aus der Richtlinie 98/34/EG des Europäischen Parlaments und des Rates vom 22. Juni 1998 über ein Informationsverfahren auf dem Gebiet der Normen und technischen Vorschriften und der Vorschriften für die Dienste der Informationsgesellschaft (ABl. L 204 vom 21.07.1998, S. 37), zuletzt geändert durch Artikel 26 Absatz 2 der Verordnung (EU) Nr. 1025/2012 des Europäischen Parlaments und des Rates vom 25. Oktober 2012 (ABl. L 316 vom 14.11.2012, S. 12) sind beachtet worden.

(3) Gasträume sind Räume, die für den Aufenthalt von Gästen, jedoch nicht zum Wohnen oder Schlafen bestimmt sind, wie Speiseräume und Tagungsräume.

§ 3 Rettungswege

(1) ¹Für jeden Beherbergungsraum müssen mindestens zwei voneinander unabhängige Rettungswege vorhanden sein; sie dürfen jedoch innerhalb eines Geschosses über denselben notwendigen Flur führen. ²Der erste Rettungsweg muss für Beherbergungsräume, die nicht zu ebener Erde liegen, über eine notwendige Treppe führen, der zweite Rettungsweg über eine weitere notwendige Treppe oder eine Außentreppe. ³In Beherbergungsstätten mit insgesamt nicht mehr als 60 Gastbetten genügt als zweiter Rettungsweg eine mit Rettungsgeräten der Feuerwehr erreichbare Stelle des Beherbergungsraumes; dies gilt nicht, wenn in einem Geschoss mehr als 30 Gastbetten vorhanden sind.

(2) ¹An Abzweigungen notwendiger Flure, an den Zugängen zu notwendigen Treppenräumen und an den Ausgängen ins Freie ist durch Sicherheitszeichen auf die Ausgänge hinzuweisen. ²Die Sicherheitszeichen müssen beleuchtet sein.

§ 4 Tragende Wände, Stützen, Decken

(1) ¹Tragende Wände, Stützen und Decken müssen feuerbeständig sein. ²Dies gilt nicht für oberste Geschosse von Dachräumen, wenn sich dort keine Beherbergungsräume befinden.

(2) Tragende Wände, Stützen und Decken brauchen nur feuerhemmend zu sein

1. in Gebäuden mit nicht mehr als zwei oberirdischen Geschossen,
2. in obersten Geschossen von Dachräumen mit Beherbergungsräumen.

§ 5 Trennwände

(1) ¹Trennwände müssen feuerbeständig sein

1. zwischen Räumen einer Beherbergungsstätte und Räumen, die nicht zu der Beherbergungsstätte gehören, sowie
2. zwischen Beherbergungsräumen und
 - a) Gasträumen,
 - b) Küchen.

²Soweit in Beherbergungsstätten die tragenden Wände, Stützen und Decken nur feuerhemmend zu sein brauchen, genügen feuerhemmende Trennwände.

(2) Trennwände zwischen Beherbergungsräumen sowie zwischen Beherbergungsräumen und sonstigen Räumen müssen feuerhemmend sein.

(3) ¹In Trennwänden nach Absatz 1 Satz 1 Nr. 2 und nach Absatz 2 sind Öffnungen unzulässig. ²Öffnungen in Trennwänden nach Absatz 1 Satz 1 Nr.1 müssen feuerhemmende Feuer-schutzabschlüsse haben, die auch die Anforderungen an Rauchschutzabschlüsse erfüllen.

§ 6

Notwendige Flure

(1) § 39 Abs. 1 Satz 2 Nr. 3 HBO ist nicht anzuwenden.

(2) ¹In notwendigen Fluren müssen Bekleidungen, Unterdecken und Dämmstoffe aus nichtbrennbaren Baustoffen bestehen. ²Bodenbeläge müssen aus mindestens schwerentflammenden Baustoffen bestehen.

(3) In notwendigen Fluren mit nur einer Fluchtrichtung (Stichfluren) darf die Entfernung zwischen Türen von Beherbergungsräumen und notwendigen Treppenräumen oder Ausgängen ins Freie nicht länger als 15 m sein.

(4) Stufen in notwendigen Fluren müssen beleuchtet sein.

§ 7

Türen

(1) Feuerhemmende Feuerschutzabschlüsse, die auch die Anforderungen an Rauchschutzabschlüsse erfüllen, müssen vorhanden sein in Öffnungen

1. von notwendigen Treppenräumen zu anderen Räumen, ausgenommen zu notwendigen Fluren, und
2. von notwendigen Fluren in Kellergeschossen zu Räumen, die von Gästen nicht benutzt werden.

(2) Rauchschutzabschlüsse müssen vorhanden sein in Öffnungen

1. von notwendigen Treppenräumen zu notwendigen Fluren,
2. von notwendigen Fluren zu Beherbergungsräumen und
3. von notwendigen Fluren zu Gasträumen, wenn an den Fluren in demselben Rauchabschnitt Öffnungen zu Beherbergungsräumen liegen.

§ 8

Sicherheitsbeleuchtung, Sicherheitsstromversorgung

(1) Beherbergungsstätten müssen

1. in notwendigen Fluren und in notwendigen Treppenräumen,
 2. in Räumen zwischen notwendigen Treppenräumen und Ausgängen ins Freie,
 3. für Sicherheitszeichen, die auf Ausgänge hinweisen, und
 4. für Stufen in notwendigen Fluren
- eine Sicherheitsbeleuchtung haben.

(2) Beherbergungsstätten müssen eine Sicherheitsstromversorgung haben, die bei Ausfall der allgemeinen Stromversorgung den Betrieb der sicherheitstechnischen Anlagen und Einrichtungen übernimmt, insbesondere

1. der Sicherheitsbeleuchtung,
2. der Alarmierungseinrichtungen und
3. der Brandmeldeanlage.

§ 9

Alarmierungseinrichtungen, Brandmeldeanlagen, Brandfallsteuerung von Aufzügen

(1) ¹Beherbergungsstätten müssen Alarmierungseinrichtungen haben, durch die im Gefahrenfall die Betriebsangehörigen und Gäste gewarnt werden können. ²Bei Beherbergungsstätten mit mehr als 60 Gastbetten müssen sich die Alarmierungseinrichtungen bei Auftreten von Rauch in den notwendigen Fluren auch selbsttätig auslösen. ³In Beherbergungsräumen nach § 11 muss die Auslösung des Alarms optisch und akustisch erkennbar sein.

(2) ¹Beherbergungsstätten mit mehr als 60 Gastbetten müssen Brandmeldeanlagen mit automatischen Brandmeldern, die auf die Kenngröße Rauch in den notwendigen Fluren ansprechen, sowie mit nichtautomatischen Brandmeldern (Handfeuermelder) zur unmittelbaren Alarmierung der dafür zuständigen Stelle haben. ²Die automatischen Brandmeldeanlagen müssen in einer Betriebsart ausgeführt sein, bei der mit technischen Maßnahmen Falschalarme vermieden werden. ³Brandmeldungen sind unmittelbar und automatisch zur zuständigen Feuerwehralarmierungsstelle zu übertragen.

(3) ¹Aufzüge von Beherbergungsstätten mit mehr als 60 Gastbetten sind mit einer Brandfallsteuerung auszustatten, die durch die automatische Brandmeldeanlage ausgelöst wird. ²Die Brandfallsteuerung hat sicherzustellen, dass die Aufzüge das nicht vom Rauch betroffene Eingangsgeschoss, ansonsten das in Fahrtrichtung davor liegende Geschoss, anfahren und dort mit geöffneten Türen außer Betrieb gehen.

§ 10

Weitergehende Anforderungen

An Beherbergungsstätten in Hochhäusern können aus Gründen des Brandschutzes weitergehende Anforderungen gestellt werden.

§ 11

Barrierefreie Beherbergungsräume

(1) ¹Mindestens 10 Prozent der Gastbetten müssen in Beherbergungsräumen liegen, die einschließlich der zugehörigen Sanitärräume für eine barrierefreie Nutzung entsprechend den Anforderungen der DIN 18040-2 Abschnitt 5 voll ausgestattet und barrierefrei erreichbar sind. ²Abweichend von DIN 18040-2 Abschnitt 5.4 ist für alle Gastbetten nach Satz 1 entlang einer Längsseite eine Mindesttiefe der Bewegungsfläche ausreichend; sie beträgt 120 cm. ³Ein zusätzliches Gastbett für eine Begleitperson ist in die Berechnung nach Satz 1 nicht einzubeziehen und von den Anforderungen des Satzes 2 ausgenommen.

(2) ¹In Beherbergungsstätten mit mehr als 60 Gastbetten muss mindestens 1 Prozent der Gastbetten in Beherbergungsräumen liegen, die einschließlich der zugehörigen Sanitärräume nach DIN 18040-2 Abschnitt 5 barrierefrei und uneingeschränkt mit dem Rollstuhl nutzbar und barrierefrei erreichbar sind. ²Abweichend von DIN 18040-2 Abschnitt 5.4 ist für alle Gastbetten nach Satz 1 entlang einer Längsseite eine Mindesttiefe der Bewegungsfläche ausreichend, sie beträgt 150 cm. ³In den Beherbergungsräumen nach Satz 1 muss ein zusätzliches Gastbett für eine Begleitperson möglich sein. ⁴Es ist nicht in die Berechnung nach Satz 1 einzubeziehen und von den Anforderungen des Satzes 2 ausgenommen. ⁵Türen und Bewegungsflächen der Beherbergungsräume nach Satz 1 sind nach DIN 18040-2 Abschnitte 5.1 bis 5.4. einschließlich der Anforderungen mit der Kennzeichnung „R“ auszuführen; die zugehörigen Sanitärräume sind nach DIN 18040-1 Abschnitte 5.1 und 5.3 herzustellen.

⁶Bei mehr als einem Beherbergungsraum für uneingeschränkte Rollstuhlnutzung können die Zugangsseiten für die WC-Becken abwechselnd rechts oder links vorgesehen werden.

(3) ¹Die erforderliche Anzahl der Gastbetten nach Abs. 2 Satz 1 können auf die Gastbetten nach Abs. 1 Satz 1 angerechnet werden. ²Für die Anforderungen der Abs. 1 Satz 1 und Abs. 2 Satz 1 gilt § 54 Abs. 3 HBO entsprechend.

§ 12

Freihalten der Rettungswege, Brandschutzordnung, verantwortliche Personen

(1) ¹Die Rettungswege müssen frei von Hindernissen sein. ²Türen im Zuge von Rettungs-wegen dürfen nicht versperrt werden und müssen von innen leicht zu öffnen sein.

(2) ¹In jedem Beherbergungsraum sind an dessen Ausgang ein Rettungswegplan und Hinweise zum Verhalten bei einem Brand anzubringen. ²Die Hinweise müssen auch in den Fremdsprachen, die der Herkunft der üblichen Gäste Rechnung tragen, abgefasst sein.

(3) Für Beherbergungsstätten mit mehr als 60 Gastbetten sind im Einvernehmen mit der für den Brandschutz zuständigen Dienststelle

1. eine Brandschutzordnung zu erstellen und
2. Feuerwehrpläne anzufertigen; die Feuerwehrpläne sind der örtlichen Feuerwehr zur Verfügung zu stellen.

(4) Die Betriebsangehörigen sind bei Beginn des Arbeitsverhältnisses und danach mindestens einmal jährlich über

1. die Bedienung der Alarmierungseinrichtungen und der Brandmelder zu unterweisen und
2. die Brandschutzordnung und das Verhalten bei einem Brand und über die Rettung von Menschen mit Behinderung, insbesondere Rollstuhlnutzer, zu belehren.

(5) Für die Einhaltung der in den Absätzen 1 bis 4 gestellten Anforderungen ist der Betreiber oder der von ihm Beauftragte verantwortlich.

§ 13

Zusätzliche Bauvorlagen

Die Bauvorlagen müssen zusätzliche Angaben enthalten über

1. die Sicherheitsbeleuchtung,
2. die Sicherheitsstromversorgung,
3. die Alarmierungseinrichtungen,
4. die Brandmeldeanlage,
5. die Rettungswege auf dem Grundstück und die Flächen für die Feuerwehr,
6. die Anzahl der Gastbetten und ihre Zuordnung zu Beherbergungsräumen nach § 11.

§ 14

Anwendung der Vorschriften auf bestehende Beherbergungsstätten

- entfällt -

§ 15
Ordnungswidrigkeiten

- entfällt -

§ 16
In-Kraft-Treten, Außer-Kraft-Treten

- entfällt -



Hessische Richtlinie über den Bau und Betrieb von Verkaufsstätten*) (Hessische Verkaufsstättenrichtlinie - H-VkR)

(basiert auf dem Muster der Verkaufsstättenverordnung (MVKVO) der Fachkommission
Bauaufsicht der Bauministerkonferenz in der Fassung September 1995, zuletzt geändert durch
Beschluss der Fachkommission Bauaufsicht vom Juli 2014)

Inhaltsverzeichnis

- § 1 Anwendungsbereich
- § 2 Begriffe
- § 3 Tragende Wände, Pfeiler und Stützen
- § 4 Außenwände
- § 5 Trennwände
- § 6 Brandabschnitte
- § 7 Decken
- § 8 Dächer
- § 9 Bekleidungen, Dämmstoffe
- § 10 Rettungswege in Verkaufsstätten
- § 11 Treppen
- § 12 Treppenräume, Treppenraumerweiterungen
- § 13 Ladenstraßen, Flure, Hauptgänge
- § 14 Ausgänge
- § 15 Türen im Verlauf von Rettungswegen
- § 16 Rauchableitung
- § 17 Beheizung
- § 18 Sicherheitsbeleuchtung
- § 19 Blitzschutzanlagen
- § 20 Feuerlöscheinrichtungen, Brandmeldeanlagen, Alarmierungseinrichtungen,
Brandfallsteuerung der Aufzüge
- § 21 Sicherheitsstromversorgungsanlagen
- § 22 Lage der Verkaufsräume
- § 23 Räume für Abfälle zur Beseitigung und Verwertung
- § 24 Gefahrenverhütung
- § 25 Rettungswege auf dem Grundstück, Flächen für die Feuerwehr
- § 26 Verantwortliche Personen
- § 27 Brandschutzordnung, Räumungskonzept
- § 28 Barrierefreie Stellplätze
- § 29 Zusätzliche Bauvorlagen
- [§ 30 aufgehoben]

*) Die Verpflichtungen aus der Richtlinie 98/34/EG des Europäischen Parlaments und des Rates vom 22. Juni 1998 über ein Informationsverfahren auf dem Gebiet der Normen und technischen Vorschriften und der Vorschriften für die Dienste der Informationsgesellschaft (ABl. L 204 vom 21.07.1998, S. 37), zuletzt geändert durch Artikel 26 Absatz 2 der Verordnung (EU) Nr. 1025/2012 des Europäischen Parlaments und des Rates vom 25. Oktober 2012 (ABl. L 316 vom 14.11.2012, S. 12) sind beachtet worden.

- § 31 Weitergehende Anforderungen
- § 32 entfällt Übergangsvorschriften
- § 33 entfällt Ordnungswidrigkeiten
- § 34 entfällt Inkrafttreten

§ 1

Anwendungsbereich

Die Vorschriften dieser Verordnung gelten für jede Verkaufsstätte, deren Verkaufsräume und Ladenstraßen einschließlich ihrer Bauteile eine Fläche von insgesamt mehr als 2 000 m² haben.

§ 2

Begriffe

- (1) Verkaufsstätten sind Gebäude oder Gebäudeteile, die
1. ganz oder teilweise dem Verkauf von Waren dienen,
 2. mindestens einen Verkaufsraum haben und
 3. keine Messebauten sind.

Zu einer Verkaufsstätte gehören alle Räume, die unmittelbar oder mittelbar, insbesondere durch Aufzüge oder Ladenstraßen, miteinander in Verbindung stehen; als Verbindung gilt nicht die Verbindung durch Treppenräume notwendiger Treppen sowie durch Leitungen, Schächte und Kanäle haustechnischer Anlagen.

(2) Erdgeschossige Verkaufsstätten sind Gebäude mit nicht mehr als einem Geschöß, dessen Fußboden an keiner Stelle mehr als 1 m unter der Geländeoberfläche liegt; dabei bleiben Treppenraumerweiterungen sowie Geschosse außer Betracht, die ausschließlich der Unterbringung haustechnischer Anlagen und Feuerungsanlagen dienen.

(3) Verkaufsräume sind Räume, in denen Waren zum Verkauf oder sonstige Leistungen angeboten werden oder die dem Kundenverkehr dienen, ausgenommen Treppenräume notwendiger Treppen, Treppenraumerweiterungen sowie Garagen. Ladenstraßen gelten nicht als Verkaufsräume.

(4) Ladenstraßen sind überdachte oder überdeckte Flächen, an denen Verkaufsräume liegen und die dem Kundenverkehr dienen.

(5) Treppenraumerweiterungen sind Räume, die Treppenräume mit Ausgängen ins Freie verbinden.

§ 3

Tragende Wände, Pfeiler und Stützen

Tragende Wände, Pfeiler und Stützen müssen feuerbeständig, bei erdgeschossigen Verkaufsstätten ohne Sprinkleranlagen mindestens feuerhemmend sein. Dies gilt nicht für erdgeschossige Verkaufsstätten mit Sprinkleranlagen.

§ 4 Außenwände

Außenwände müssen bestehen aus

1. nichtbrennbaren Baustoffen, soweit sie nicht feuerbeständig sind, bei Verkaufsstätten ohne Sprinkleranlagen,
2. mindestens schwerentflammbaren Baustoffen, soweit sie nicht feuerbeständig sind, bei Verkaufsstätten mit Sprinkleranlagen,
3. mindestens schwerentflammbaren Baustoffen, soweit sie nicht mindestens feuerhemmend sind, bei erdgeschossigen Verkaufsstätten.

§ 5 Trennwände

(1) Trennwände zwischen einer Verkaufsstätte und Räumen, die nicht zur Verkaufsstätte gehören, müssen feuerbeständig sein und dürfen keine Öffnungen haben.

(2) In Verkaufsstätten ohne Sprinkleranlagen sind Lagerräume mit einer Fläche von mehr als jeweils 100 m² sowie Werkräume mit erhöhter Brandgefahr, wie Schreinereien, Maler- oder Dekorationswerkstätten, von anderen Räumen durch feuerbeständige Wände zu trennen. Diese Werk- und Lagerräume müssen durch feuerbeständige Trennwände so unterteilt werden, dass Abschnitte von nicht mehr als 500 m² entstehen. Öffnungen in den Trennwänden müssen mindestens feuerhemmende und selbstschließende Abschlüsse haben.

§ 6 Brandabschnitte

(1) Verkaufsstätten sind durch Brandwände in Brandabschnitte zu unterteilen. Die Fläche der Brandabschnitte darf je Geschoß betragen in

1. erdgeschossigen Verkaufsstätten mit Sprinkleranlagen nicht mehr als 10 000 m²,
2. sonstigen Verkaufsstätten mit Sprinkleranlagen nicht mehr als 5 000 m²,
3. erdgeschossigen Verkaufsstätten ohne Sprinkleranlagen nicht mehr als 3 000 m²,
4. sonstigen Verkaufsstätten ohne Sprinkleranlagen nicht mehr als 1 500 m², wenn sich die Verkaufsstätten über nicht mehr als drei Geschosse erstrecken und die Gesamtfläche aller Geschosse innerhalb eines Brandabschnitts nicht mehr als 3 000 m² beträgt.

(2) Abweichend von Absatz 1 können Verkaufsstätten mit Sprinkleranlagen auch durch Ladenstraßen in Brandabschnitte unterteilt werden, wenn

1. die Ladenstraßen bis zu ihrem oberen Abschluss in voller Höhe zusammenhängend mindestens 10 m breit sind; in diesen Ladenstraßen sind Einbauten oder Einrichtungen innerhalb dieser Breite unzulässig, ausgenommen sind Fahrtreppen und Aufzüge sowie Einrichtungen der technischen Gebäudeausrüstung, die der Ladenstraße dienen; § 13 Abs. 5 bleibt unberührt;
2. die Ladenstraßen Öffnungen für den Wärmeabzug oder Wärmeabzugsgeräte an der obersten Stelle haben, die Öffnungen oder Geräte mindestens 1 m breit und möglichst durchlaufend und mittig angeordnet sind, wobei § 16 Absatz 7 und 9 sinngemäß anzuwenden ist;

3. das Tragwerk der Dächer der Ladenstraßen aus nichtbrennbaren Baustoffen besteht und die Bedachung der Ladenstraße die Anforderungen nach § 8 Abs. 2 Nr. 1 und Abs. 3 Nr. 1 erfüllt.
- (3) In Verkaufsstätten mit Sprinkleranlagen brauchen Brandwände abweichend von Absatz 1 im Kreuzungsbereich mit Ladenstraßen nicht hergestellt zu werden, wenn
 1. die Ladenstraßen bis zu ihrem oberen Abschluss in voller Höhe eine zusammenhängende Breite über eine zusammenhängende Länge von jeweils mindestens 10 m beiderseits der Brandwände haben und
 2. die Anforderungen nach Absatz 2 Nr. 1 Halbsatz 2, Nrn. 2 und 3 in diesem Bereich erfüllt sind.
- (4) Öffnungen in den Brandwänden nach Absatz 1 sind zulässig, wenn sie selbstschließende und feuerbeständige Abschlüsse haben. Die Abschlüsse müssen Feststellanlagen haben, die bei Raucheinwirkung ein selbsttätiges Schließen bewirken.
- (5) Brandwände sind mindestens 30 cm über Dach zu führen oder in Höhe der Dachhaut mit einer beiderseits 50 cm auskragenden feuerbeständigen Platte aus nichtbrennbaren Baustoffen abzuschließen; darüber dürfen brennbare Teile des Dachs nicht hinweggeführt werden.
- (6) § 33 HBO Abs. 2 Satz 1 Nr. 1 bleibt unberührt.

§ 7 Decken

- (1) Decken müssen feuerbeständig sein und aus nichtbrennbaren Baustoffen bestehen. Decken über Geschossen, deren Fußboden an keiner Stelle mehr als 1 m unter der Geländeoberfläche liegt, brauchen nur
 1. feuerhemmend zu sein und aus nichtbrennbaren Baustoffen zu bestehen in erdgeschossigen Verkaufsstätten ohne Sprinkleranlagen,
 2. aus nichtbrennbaren Baustoffen zu bestehen in erdgeschossigen Verkaufsstätten mit Sprinkleranlagen.
- Für die Beurteilung der Feuerwiderstandsfähigkeit bleiben abgehängte Unterdecken außer Betracht.
- (2) Unterdecken einschließlich ihrer Aufhängungen müssen in Verkaufsräumen, Treppenträumen, Treppenraumerweiterungen, notwendigen Fluren und in Ladenstraßen aus nichtbrennbaren Baustoffen bestehen. In Verkaufsräumen mit Sprinkleranlagen dürfen Unterdecken aus brennbaren Baustoffen bestehen, wenn auch der Deckenhohlraum durch die Sprinkleranlagen geschützt ist.
 - (3) In Decken sind Öffnungen unzulässig. Dies gilt nicht für Öffnungen zwischen Verkaufsräumen, zwischen Verkaufsräumen und Ladenstraßen sowie zwischen Ladenstraßen
 1. in Verkaufsstätten mit Sprinkleranlagen,
 2. in Verkaufsstätten ohne Sprinkleranlagen, soweit die Öffnungen für nicht notwendige Treppen erforderlich sind.

§ 8 Dächer

(1) Das Tragwerk von Dächern, die den oberen Abschluss von Räumen der Verkaufsstätten bilden oder die von diesen Räumen nicht durch feuerbeständige Bauteile getrennt sind, muss

1. aus nichtbrennbaren Baustoffen bestehen in Verkaufsstätten mit Sprinkleranlagen, ausgenommen in erdgeschossigen Verkaufsstätten,
2. mindestens feuerhemmend sein in erdgeschossigen Verkaufsstätten ohne Sprinkleranlagen,
3. feuerbeständig sein in sonstigen Verkaufsstätten ohne Sprinkleranlagen.

(2) Bedachungen müssen

1. gegen Flugfeuer und strahlende Wärme widerstandsfähig sein und
2. bei Dächern, die den oberen Abschluss von Räumen der Verkaufsstätten bilden oder die von diesen Räumen nicht durch feuerbeständige Bauteile getrennt sind, aus nichtbrennbaren Baustoffen bestehen mit Ausnahme der Dachhaut und der Dampfsperre.

(3) Lichtdurchlässige Bedachungen über Verkaufsräumen und Ladenstraßen dürfen abweichend von Absatz 2 Nr. 1

1. schwerentflammbar sein bei Verkaufsstätten mit Sprinkleranlagen,
2. nichtbrennbar sein bei Verkaufsstätten ohne Sprinkleranlagen.

Sie dürfen im Brandfall nicht brennend abtropfen.

§ 9 Bekleidungen, Dämmstoffe

(1) Außenwandbekleidungen einschließlich der Dämmstoffe und Unterkonstruktionen müssen bestehen aus

1. mindestens schwerentflammbaren Baustoffen bei Verkaufsstätten mit Sprinkleranlagen und bei erdgeschossigen Verkaufsstätten,
2. nichtbrennbaren Baustoffen bei sonstigen Verkaufsstätten ohne Sprinkleranlagen.

(2) Deckenbekleidungen einschließlich der Dämmstoffe und Unterkonstruktionen müssen aus nichtbrennbaren Baustoffen bestehen.

(3) Wandbekleidungen einschließlich der Dämmstoffe und Unterkonstruktionen müssen in Treppenträumen, Treppenraumerweiterungen, notwendigen Fluren und in Ladenstraßen aus nichtbrennbaren Baustoffen bestehen.

§ 10 Rettungswege in Verkaufsstätten

(1) Für jeden Verkaufsraum, Aufenthaltsraum und für jede Ladenstraße müssen in demselben Geschoß mindestens zwei voneinander unabhängige Rettungswege zu Ausgängen ins Freie oder zu Treppenträumen notwendiger Treppen vorhanden sein. Anstelle eines dieser Rettungswege darf ein Rettungsweg über Außentreppen ohne Treppenträume, Rettungsbalkone, Terrassen und begehbare

Dächer auf das Grundstück führen, wenn hinsichtlich des Brandschutzes keine Bedenken bestehen; dieser Rettungsweg gilt als Ausgang ins Freie.

(2) Von jeder Stelle

1. eines Verkaufsraums in höchstens 25 m Entfernung,
2. eines sonstigen Raums oder einer Ladenstraße in höchstens 35 m Entfernung

muss mindestens ein Ausgang ins Freie oder ein Treppenraum notwendiger Treppen erreichbar sein (erster Rettungsweg).

(3) Der erste Rettungsweg darf, soweit er über eine Ladenstraße führt, auf der Ladenstraße eine zusätzliche Länge von höchstens 35 m haben, wenn

1. der nach Absatz 1 erforderliche zweite Rettungsweg für Verkaufsräume nicht über diese Ladenstraße führt oder
2. der Verkaufsraum eine Fläche von insgesamt nicht mehr als 100 m² und eine Raumtiefe von höchstens 10 m hat, großflächige Sichtbeziehungen zur Ladenstraße bestehen und die Ladenstraße in diesem Bereich über zwei entgegengesetzte Fluchrichtungen ins Freie verfügt.

(4) In Verkaufsstätten mit Sprinkleranlagen oder in erdgeschossigen Verkaufsstätten darf der Rettungsweg nach den Absätzen 2 und 3 innerhalb von Brandabschnitten eine zusätzliche Länge von höchstens 35 m haben, soweit er über einen notwendigen Flur für Kunden mit einem unmittelbaren Ausgang ins Freie oder in einen Treppenraum notwendiger Treppen führt.

(5) Von jeder Stelle eines Verkaufsraums muss ein Hauptgang oder eine Ladenstraße in höchstens 10 m Entfernung erreichbar sein.

(6) In Rettungswegen ist nur eine Folge von mindestens drei Stufen zulässig. Die Stufen müssen eine Stufenbeleuchtung haben.

(7) An Kreuzungen der Ladenstraßen und der Hauptgänge sowie an Türen im Zuge von Rettungswegen ist deutlich und dauerhaft auf die Ausgänge durch Sicherheitszeichen hinzuweisen. Die Sicherheitszeichen müssen beleuchtet sein.

(8) Die Entfernungen nach den Absätzen 2 bis 5 sind in der Luftlinie, jedoch nicht durch Bauteile zu messen. Die Länge der Lauflinie darf in Verkaufsräumen 35 m nicht überschreiten.

§ 11

Treppen

(1) Notwendige Treppen müssen feuerbeständig sein, aus nichtbrennbaren Baustoffen bestehen und an den Unterseiten geschlossen sein. Dies gilt nicht für notwendige Treppen nach § 10 Abs. 1 Satz 2, wenn wegen des Brandschutzes Bedenken nicht bestehen.

(2) Notwendige Treppen für Kunden müssen mindestens 2 m breit sein und dürfen eine Breite von 2,50 m nicht überschreiten. Für notwendige Treppen für Kunden genügt eine Breite von mindestens 1,25 m, wenn die Treppen für Verkaufsräume bestimmt sind, deren Fläche insgesamt nicht mehr als 500 m² beträgt.

(3) Notwendige Treppen brauchen nicht in Treppenräumen notwendiger Treppen zu liegen und die Anforderungen nach Absatz 1 Satz 1 nicht zu erfüllen in Verkaufsräumen, die

1. eine Fläche von nicht mehr als 100 m² haben oder
2. eine Fläche von mehr als 100 m², aber nicht mehr als 500 m² haben, wenn diese Treppen im Zuge nur eines der zwei erforderlichen Rettungswege liegen.

Notwendige Treppen mit gewendelten Läufen sind in Verkaufsräumen unzulässig. Dies gilt nicht für notwendige Treppen nach Satz 1.

(4) Treppen für Kunden müssen auf beiden Seiten Handläufe ohne freie Enden haben. Die Handläufe müssen fest und griffsicher sein und sind über Treppenabsätze fortzuführen.

§ 12

Treppenräume, Treppenraumerweiterungen

- (1) Innenliegende Treppenräume notwendiger Treppen sind in Verkaufsstätten zulässig.
- (2) Die Wände von Treppenräumen notwendiger Treppen müssen in der Bauart von Brandwänden hergestellt sein. Bodenbeläge müssen in Treppenräumen notwendiger Treppen aus nichtbrennbaren Baustoffen bestehen.
- (3) Treppenraumerweiterungen müssen
 1. die Anforderungen an Treppenräume erfüllen,
 2. feuerbeständige Decken aus nichtbrennbaren Baustoffen haben und
 3. mindestens so breit sein wie die notwendigen Treppen, mit denen sie in Verbindung stehen.

Sie dürfen nicht länger als 35 m sein und keine Öffnungen zu anderen Räumen haben.

§ 13

Ladenstraßen, Flure, Hauptgänge

- (1) Ladenstraßen müssen mindestens 5 m breit sein.
- (2) Wände und Decken notwendiger Flure für Kunden müssen
 1. feuerbeständig sein und aus nichtbrennbaren Baustoffen bestehen in Verkaufsstätten ohne Sprinkleranlagen,
 2. mindestens feuerhemmend sein und in den wesentlichen Teilen aus nichtbrennbaren Baustoffen bestehen in Verkaufsstätten mit Sprinkleranlagen.

Bodenbeläge in notwendigen Fluren für Kunden müssen mindestens schwerentflammbar sein.

(3) Notwendige Flure für Kunden müssen mindestens 2 m breit sein. Für notwendige Flure für Kunden genügt eine Breite von 1,50 m, wenn die Flure für Verkaufsräume bestimmt sind, deren Fläche insgesamt nicht mehr als 500 m² beträgt.

(4) Hauptgänge müssen mindestens 2 m breit sein. Sie müssen auf möglichst kurzem Weg zu Ausgängen ins Freie, zu Treppenräumen notwendiger Treppen, zu notwendigen Fluren für Kunden oder zu Ladenstraßen führen. Verkaufsstände an Hauptgängen müssen unverrückbar sein.

(5) Ladenstraßen, notwendige Flure für Kunden und Hauptgänge dürfen innerhalb der nach den Absätzen 1, 3 und 4 erforderlichen Breiten nicht durch Einbauten oder Einrichtungen eingengt sein.

§ 14 Ausgänge

(1) Jeder Verkaufsraum, Aufenthaltsraum und jede Ladenstraße müssen mindestens zwei Ausgänge haben, die zum Freien oder zu Treppenräumen notwendiger Treppen führen. Für Verkaufs- und Aufenthaltsräume, die eine Fläche von nicht mehr als 100 m² haben, genügt ein Ausgang.

(2) Ausgänge aus Verkaufsräumen müssen mindestens 2 m breit sein; für Ausgänge aus Verkaufsräumen, die eine Fläche von nicht mehr als 500 m² haben, genügt eine Breite von 1 m. Ein Ausgang, der in einen Flur führt, darf nicht breiter sein als der Flur.

(3) Die Ausgänge aus einem Geschloß einer Verkaufsstätte ins Freie oder in Treppenräume notwendiger Treppen müssen eine Breite von mindestens 30 cm je 100 m²

1. der Flächen der Verkaufsräume und
2. der Hälfte der Flächen der Ladenstraßen, mindestens jedoch der Flächen der Ladenstraßen bezogen auf die Mindestbreite nach § 13 Abs. 1

haben. Ausgänge aus den Geschossen einer Verkaufsstätte müssen mindestens 2 m breit sein. Ein Ausgang, der in einen Treppenraum führt, darf nicht breiter sein als die notwendige Treppe.

(4) Ausgänge aus Treppenräumen notwendiger Treppen ins Freie oder in Treppenraumerweiterungen müssen mindestens so breit sein wie die notwendigen Treppen.

§ 15 Türen in Rettungswegen

(1) In Verkaufsstätten ohne Sprinkleranlagen müssen Türen von Treppenräumen notwendiger Treppen und von notwendigen Fluren für Kunden mindestens feuerhemmend, rauchdicht und selbstschließend sein, ausgenommen Türen, die ins Freie führen.

(2) In Verkaufsstätten mit Sprinkleranlagen müssen Türen von Treppenräumen notwendiger Treppen und von notwendigen Fluren für Kunden rauchdicht und selbstschließend sein, ausgenommen Türen, die ins Freie führen.

(3) Türen nach den Absätzen 1 und 2 sowie Türen, die ins Freie führen, dürfen nur in Fluchrichtung aufschlagen und keine Schwellen haben. Sie müssen während der Betriebszeit von innen leicht in voller Breite zu öffnen sein. Elektrische Verriegelungen von Türen in Rettungswegen sind nur zulässig, wenn die Türen im Gefahrenfall jederzeit geöffnet werden können.

(4) Türen, die selbstschließend sein müssen, dürfen offengehalten werden, wenn sie Feststellanlagen haben, die bei Raucheinwirkung ein selbsttätiges Schließen der Türen bewirken; sie müssen auch von Hand geschlossen werden können.

- (5) Drehtüren und Schiebetüren sind in Rettungswegen unzulässig; dies gilt nicht für automatische Dreh- und Schiebetüren, die die Rettungswege im Gefahrenfall nicht beeinträchtigen. Pendeltüren müssen in Rettungswegen Schließvorrichtungen haben, die ein Durchpendeln der Türen verhindern.
- (6) Rollläden, Scherengitter oder ähnliche Abschlüsse von Türöffnungen, Toröffnungen oder Durchfahrten im Zug von Rettungswegen müssen so beschaffen sein, dass sie von Unbefugten nicht geschlossen werden können.

§ 16

Rauchableitung

- (1) In Verkaufsstätten müssen Verkaufsräume und sonstige Aufenthaltsräume mit jeweils mehr als 50 m² Grundfläche, Lagerräume mit mehr als 200 m² Grundfläche, Ladenstraßen sowie notwendige Treppenträume zur Unterstützung der Brandbekämpfung entrauchert werden können.
- (2) Die Anforderung des Absatzes 1 ist insbesondere erfüllt bei
1. Verkaufsräumen und sonstigen Aufenthaltsräumen bis 200 m² Grundfläche, wenn diese Räume Fenster nach § 50 Abs. 2 Satz 2 HBO haben,
 2. Verkaufsräumen, sonstigen Aufenthaltsräumen und Lagerräumen mit nicht mehr als 1 000 m² Grundfläche, wenn diese Räume entweder an der obersten Stelle Öffnungen zur Rauchableitung mit einem freien Querschnitt von insgesamt 1 v. H. der Grundfläche oder im oberen Drittel der Außenwände angeordnete Öffnungen, Türen oder Fenster mit einem freien Querschnitt von insgesamt 2 v. H. der Grundfläche haben und Zuluftflächen in insgesamt gleicher Größe, jedoch mit nicht mehr als 12 m² freiem Querschnitt, vorhanden sind, die im unteren Raumdrittel angeordnet werden sollen,
 3. Verkaufsräumen, sonstigen Aufenthaltsräumen und Lagerräumen mit mehr als 1 000 m² Grundfläche, wenn diese Räume Rauchabzugsanlagen haben, bei denen je höchstens 400 m² der Grundfläche mindestens ein Rauchabzugsgerät mit mindestens 1,5 m² aerodynamisch wirksamer Fläche im oberen Raumdrittel angeordnet wird, je höchstens 1 600 m² Grundfläche mindestens eine Auslösegruppe für die Rauchabzugsgeräte gebildet wird und Zuluftflächen im unteren Raumdrittel von insgesamt mindestens 12 m² freiem Querschnitt vorhanden sind,
 4. Ladenstraßen mit nur auf einer Ebene liegenden Verkehrsflächen, wenn diese Ladenstraßen Rauchabzugsanlagen haben, bei denen je höchstens 20 m Länge der Ladenstraße mindestens ein Rauchabzugsgerät mit mindestens 1,5 m² aerodynamisch wirksamer Fläche im oberen Raumdrittel angeordnet wird, je 80 m Länge der Ladenstraße mindestens eine Auslösegruppe für die Rauchabzugsgeräte gebildet wird und Zuluftflächen im unteren Raumdrittel von insgesamt mindestens 12 m² freiem Querschnitt vorhanden sind; bei sonstigen Ladenstraßen, wenn die Ladenstraßen Rauchabzugsanlagen haben, bei denen die Größe und Anordnung der Rauchabzugsgeräte und der notwendigen Zuluftflächen hinsichtlich des Schutzziels des Absatzes 1 ausreichend bemessen sind.
- (3) Die Anforderung des Absatzes 1 ist insbesondere auch erfüllt, wenn in den Fällen des Absatzes 2 Nrn. 1 bis 3 und 4 Halbsatz 1 maschinelle Rauchabzugsanlagen vorhanden sind, bei denen je höchstens 400 m² der Grundfläche der Räume mindestens ein Rauchabzugsgerät oder eine Absaugstelle mit einem Luftvolumenstrom von 10 000 m³/h im oberen Raumdrittel angeordnet wird. Bei Räumen mit mehr als 1 600 m² Grundfläche genügt
1. zu dem Luftvolumenstrom von 40 000 m³/h für die Grundfläche von 1 600 m² ein zusätzlicher Luftvolumenstrom von 5 000 m³/h je angefangene weitere 400 m² Grundfläche; der sich ergebende

Gesamtvolumenstrom je Raum ist gleichmäßig auf die nach Satz 1 anzuordnenden Absaugstellen oder Rauchabzugsgeräte zu verteilen, oder

2. ein Luftvolumenstrom von mindestens 40 000 m³/h je Raum, wenn sichergestellt ist, dass dieser Luftvolumenstrom im Bereich der Brandstelle auf einer Grundfläche von höchstens 1 600 m² von den nach Satz 1 anzuordnenden Absaugstellen oder Rauchabzugsgeräten gleichmäßig gefördert werden kann.

Die Zuluftflächen müssen im unteren Raumdrittel in solcher Größe und so angeordnet werden, dass eine maximale Strömungsgeschwindigkeit von 3 m/s nicht überschritten wird. Anstelle der Rauchabzugsanlagen für sonstige Ladenstraßen nach Absatz 2 Nr. 4 Halbsatz 2 können maschinelle Rauchabzugsanlagen verwendet werden, wenn sie bezüglich des Schutzziels nach Absatzes 1 ausreichend bemessen sind.

(4) Die Anforderung des Absatzes 1 ist auch erfüllt bei Räumen nach Absatz 2 Nrn. 1 bis 3 in Verkaufsstätten mit Sprinkleranlagen, wenn in diesen Räumen vorhandene Lüftungsanlagen automatisch bei Auslösen der Brandmeldeanlage oder, soweit § 20 Abs. 2 Nr. 2 Halbsatz 2 Anwendung findet, der Sprinkleranlage so betrieben werden, dass sie nur entlüften und die ermittelten Luftvolumenströme nach Absatz 3 Satz 1 und Satz 2 Nr. 1 einschließlich Zuluft erreicht werden, soweit es die Zweckbestimmung der Absperrvorrichtungen gegen Brandübertragung zulässt; in Leitungen zum Zweck der Entlüftung dürfen Absperrvorrichtungen nur thermische Auslöser haben.

(5) Die Anforderung des Absatzes 1 ist erfüllt bei

1. notwendigen Treppenträumen mit Fenstern gemäß § 38 Abs. 8 Satz 2 Nr. 1 HBO, wenn diese Treppenträume an der obersten Stelle eine Öffnung zur Rauchableitung mit einem freien Querschnitt von mindestens 1,0 m² haben, und
2. innen liegenden notwendigen Treppenträumen gemäß § 38 Abs. 8 Satz 3 und 5 HBO, wenn diese Treppenträume Rauchabzugsgeräte mit insgesamt mindestens 1,0 m² aerodynamisch wirksamer Fläche haben, die im oder unmittelbar unter dem oberen Treppenraumabschluss angeordnet werden.

(6) Anstelle von Öffnungen zur Rauchableitung nach Absatz 2 Nr. 2 und Absatz 5 Nr. 1 sowie Rauchabzugsgeräten nach Absatz 5 Nr. 2 ist die Rauchableitung über Schächte mit strömungstechnisch äquivalenten Querschnitten zulässig, wenn die Wände der Schächte raumabschließend und so feuerwiderstandsfähig wie die durchdrungenen Bauteile, mindestens jedoch feuerhemmend sowie aus nichtbrennbaren Baustoffen sind.

(7) Türen oder Fenster nach Absatz 2 Nr. 2, mit Abschlüssen versehene Öffnungen zur Rauchableitung nach Absatz 2 Nr. 2 und Absatz 5 Nr. 1 und Rauchabzugsgeräte nach Absatz 5 Nr. 2 müssen Vorrichtungen zum Öffnen haben, die von jederzeit zugänglichen Stellen aus leicht von Hand bedient werden können; sie können auch an einer jederzeit zugänglichen Stelle zusammengeführt werden. In notwendigen Treppenträumen müssen die Vorrichtungen von jedem Geschoss aus bedient werden können. Geschlossene Öffnungen, die als Zuluftflächen dienen, müssen leicht geöffnet werden können.

(8) Rauchabzugsanlagen müssen automatisch auslösen und von Hand von einer jederzeit zugänglichen Stelle ausgelöst werden können.

(9) Manuelle Bedienungs- und Auslösestellen nach Absatz 7 und 8 sind mit einem Hinweisschild mit der Bezeichnung „RAUCHABZUG“ und der Angabe des jeweiligen Raums zu versehen. An den Stellen müssen die Betriebsstellung der jeweiligen Anlage sowie der Fenster, Türen, Abschlüsse und Rauchabzugsgeräte erkennbar sein.

(10) Maschinelle Rauchabzugsanlagen sind für eine Betriebszeit von 30 Minuten bei einer Rauchgastemperatur von 600°C auszulegen. Die Auslegung kann mit einer Rauchgastemperatur von 300°C erfolgen, wenn der Luftvolumenstrom des Raums mindestens 40 000 m³/h beträgt. Die Zuluftzuführung muss durch automatische Ansteuerung und spätestens gleichzeitig mit Inbetriebnahme der Anlage erfolgen. Maschinelle Lüftungsanlagen können als maschinelle Rauchabzugsanlagen betrieben werden, wenn sie die an diese gestellten Anforderungen erfüllen.

§ 17 Beheizung

Feuerstätten dürfen in Verkaufsräumen, Ladenstraßen, Lagerräumen und Werkräumen zur Beheizung nicht aufgestellt werden.

§ 18 Sicherheitsbeleuchtung

(1) In Verkaufsstätten muss eine Sicherheitsbeleuchtung vorhanden sein, die so beschaffen ist, dass sich Besucher und Betriebsangehörige auch bei vollständigem Versagen der allgemeinen Beleuchtung bis zu öffentlichen Verkehrsflächen hin gut zurechtfinden können.

(2) Eine Sicherheitsbeleuchtung muss vorhanden sein

1. in notwendigen Treppenräumen, in Räumen zwischen notwendigen Treppenräumen und Ausgängen ins Freie und in notwendigen Fluren,
2. in Verkaufsräumen und allen übrigen Räumen für Besucher sowie Toilettenräumen mit mehr als 50 m² Grundfläche,
3. in Räumen für Beschäftigte mit mehr als 20 m² Grundfläche, ausgenommen Büroräume,
4. in elektrischen Betriebsräumen und Räumen für haustechnische Anlagen,
5. für Sicherheitszeichen von Ausgängen und Rettungswegen,
6. für Stufenbeleuchtungen.

§ 19 Blitzschutzanlagen

Gebäude mit Verkaufsstätten müssen Blitzschutzanlagen haben.

§ 20 Feuerlöscheinrichtungen, Brandmeldeanlagen und Alarmierungseinrichtungen, Brandfallsteuerung der Aufzüge

(1) Verkaufsstätten müssen Sprinkleranlagen haben. Dies gilt nicht für

1. erdgeschossige Verkaufsstätten nach § 6 Abs. 1 Nr. 3,
2. sonstige Verkaufsstätten nach § 6 Abs. 1 Nr. 4.

Geschosse einer Verkaufsstätte nach Satz 2 Nr. 2 müssen Sprinkleranlagen haben, wenn sie mit ihrem Fußboden im Mittel mehr als 3 m unter der Geländeoberfläche liegen und Verkaufsräume mit einer Fläche von mehr als 500 m² haben.

(2) In Verkaufsstätten müssen vorhanden sein:

1. geeignete Feuerlöscher und Wandhydranten für die Feuerwehr (Typ F) in ausreichender Zahl, gut sichtbar und leicht zugänglich; im Einvernehmen mit der Brandschutzdienststelle kann auf Wandhydranten verzichtet oder können anstelle von Wandhydranten trockene Löschwasserleitungen zugelassen werden;
2. Brandmeldeanlagen mit automatischen und nichtautomatischen Brandmeldern; auf automatische Brandmelder kann verzichtet werden, wenn in diesen Räumen während der Betriebszeit ständig entsprechend eingewiesene Betriebsangehörige in ausreichender Anzahl anwesend sind; die Brandmeldungen müssen von der Brandmelderzentrale unmittelbar und automatisch zur Leitstelle der Feuerwehr weitergeleitet werden, automatische Brandmeldeanlagen müssen durch technische Maßnahmen gegen Falschalarme gesichert sein und
3. Alarmierungseinrichtungen, durch die alle Betriebsangehörigen alarmiert und Anweisungen an sie und an die Kunden gegeben werden können.

(3) In Verkaufsstätten müssen die Aufzüge mit einer Brandfallsteuerung ausgestattet sein, die durch die Brandmeldeanlage ausgelöst wird. Die Brandfallsteuerung muss sicherstellen, dass die Aufzüge ein Geschoss mit Ausgängen ins Freie oder das diesem nächstgelegene, nicht von der Brandmeldung betroffene Geschoss unmittelbar anfahren und dort mit geöffneten Türen außer Betrieb gehen.

§ 21

Sicherheitsstromversorgungsanlagen

Verkaufsstätten müssen eine Sicherheitsstromversorgungsanlage haben, die bei Ausfall der allgemeinen Stromversorgung den Betrieb der sicherheitstechnischen Anlagen und Einrichtungen übernimmt, insbesondere der

1. Sicherheitsbeleuchtung,
2. Beleuchtung der Stufen und Hinweise auf Ausgänge,
3. Sprinkleranlagen,
4. Rauchabzugsanlagen,
5. Schließeinrichtungen für Feuerschutzabschlüsse (z. B. Rolltore),
6. Brandmeldeanlagen,
7. Alarmierungseinrichtungen.

§ 22

Lage der Verkaufsräume

Verkaufsräume, ausgenommen Gaststätten, dürfen mit ihrem Fußboden nicht mehr als 22 m über der Geländeoberfläche liegen. Verkaufsräume dürfen mit ihrem Fußboden im Mittel nicht mehr als 5 m unter der Geländeoberfläche liegen.

§ 23

Räume für Abfälle

Verkaufsstätten müssen für Abfälle besondere Räume haben, die mindestens den Abfall von zwei Tagen aufnehmen können. Die Räume müssen feuerbeständige Wände und Decken sowie mindestens feuerhemmende und selbstschließende Türen haben.

§ 24

Gefahrenverhütung

(1) Das Rauchen und das Verwenden von offenem Feuer ist in Verkaufsräumen und Ladenstraßen verboten. Dies gilt nicht für Bereiche, in denen Getränke oder Speisen verabreicht oder Besprechungen abgehalten werden. Auf das Verbot ist dauerhaft und leicht erkennbar hinzuweisen.

(2) In Treppenträumen notwendiger Treppen, in Treppenraumerweiterungen und in notwendigen Fluren dürfen keine Dekorationen vorhanden sein. In diesen Räumen sowie auf Ladenstraßen und Hauptgängen innerhalb der nach § 13 Abs. 1 und 4 erforderlichen Breiten dürfen keine Gegenstände abgestellt sein.

§ 25

Rettungswege auf dem Grundstück, Flächen für die Feuerwehr

(1) Kunden und Betriebsangehörige müssen aus der Verkaufsstätte unmittelbar oder über Flächen auf dem Grundstück auf öffentliche Verkehrsflächen gelangen können.

(2) Die erforderlichen Zufahrten, Durchfahrten und Aufstell- und Bewegungsflächen für die Feuerwehr müssen vorhanden sein.

(3) Die als Rettungswege dienenden Flächen auf dem Grundstück sowie die Flächen für die Feuerwehr nach Absatz 2 müssen ständig freigehalten werden. Hierauf ist dauerhaft und leicht erkennbar hinzuweisen.

§ 26

Verantwortliche Personen

(1) Während der Betriebszeit einer Verkaufsstätte muss der Betreiber oder ein von ihm bestimmter Vertreter ständig anwesend sein.

(2) Der Betreiber einer Verkaufsstätte hat

1. einen Brandschutzbeauftragten und
2. für Verkaufsstätten, deren Verkaufsräume eine Fläche von insgesamt mehr als 15 000 m² haben, Selbsthilfekräfte für den Brandschutz

zu bestellen. Die Namen dieser Personen und jeder Wechsel sind der Brandschutzdienststelle auf Verlangen mitzuteilen. Der Betreiber hat für die Ausbildung dieser Personen im Einvernehmen mit der für den Brandschutz zuständigen Dienststelle zu sorgen.

(3) Der Brandschutzbeauftragte hat für die Einhaltung des § 13 Abs. 5, der §§ 24, 25 Abs. 3, des § 26 Abs. 5 und des § 27 zu sorgen.

(4) Die erforderliche Anzahl der Selbsthilfekräfte für den Brandschutz ist von der Bauaufsichtsbehörde im Einvernehmen mit der Brandschutzdienststelle festzulegen.

(5) Selbsthilfekräfte für den Brandschutz müssen in erforderlicher Anzahl während der Betriebszeit der Verkaufsstätte anwesend sein.

§ 27

Brandschutzordnung, Räumungskonzept

(1) Der Betreiber einer Verkaufsstätte hat im Einvernehmen mit der Brandschutzdienststelle eine Brandschutzordnung aufzustellen. Darin sind

1. die Aufgaben der oder des Brandschutzbeauftragten und der Selbsthilfekräfte für den Brandschutz sowie
2. die erforderlichen Maßnahmen, die im Gefahrenfall für eine schnelle und geordnete Räumung der gesamten Verkaufsstätte oder einzelner Bereiche unter besonderer Berücksichtigung von Menschen mit Behinderung erforderlich sind,

festzulegen. Die Maßnahmen nach Satz 2 Nr. 2 sind bei Verkaufsstätten, deren Verkaufsräume eine Fläche von mehr als 5 000 m² haben, gesondert in einem Räumungskonzept darzustellen.

(2) Die Betriebsangehörigen sind bei Beginn des Arbeitsverhältnisses und danach mindestens einmal jährlich zu belehren über

1. die Lage und die Bedienung der Feuerlöschgeräte, Brandmelde- und Feuerlöscheinrichtungen und
2. die Brandschutzordnung, insbesondere über das Verhalten bei einem Brand oder einer sonstigen Gefahrenlage in Verbindung mit dem Räumungskonzept.

(3) Im Einvernehmen mit der Brandschutzdienststelle sind Feuerwehrpläne anzufertigen und der örtlichen Feuerwehr zur Verfügung zu stellen.

§ 28

Barrierefreie Stellplätze

Mindestens drei v. H. der notwendigen Stellplätze, mindestens jedoch zwei Stellplätze, müssen barrierefrei sein. Auf diese Stellplätze ist dauerhaft und leicht erkennbar hinzuweisen.

§ 29

Zusätzliche Bauvorlagen

Die Bauvorlagen müssen zusätzliche Angaben enthalten über

1. eine Berechnung der Flächen der Verkaufsräume und der Brandabschnitte,
2. eine Berechnung der erforderlichen Breiten der Ausgänge aus den Geschossen ins Freie oder in Treppenträume notwendiger Treppen,
3. die Sprinkleranlagen, die sonstigen Feuerlöscheinrichtungen und die Feuerlöschgeräte,
4. die Brandmeldeanlagen,
5. die Alarmierungseinrichtungen,
6. die Sicherheitsbeleuchtung und die Sicherheitsstromversorgung,
7. die Rauchabzugsvorrichtungen und Rauchabzugsanlagen,
8. die Rettungswege auf dem Grundstück und die Flächen für die Feuerwehr.

[§ 30]
[Prüfungen]

– aufgehoben –

§ 31
Weitergehende Anforderungen

An Lagerräume, deren lichte Höhe mehr als 9 m beträgt, können aus Gründen des Brandschutzes weitergehende Anforderungen gestellt werden.

§ 32
Übergangsvorschriften

- entfällt -

§ 33
Ordnungswidrigkeiten

- entfällt -

§ 34
Inkrafttreten

- entfällt -



Hessische Richtlinie über den Bau und Betrieb von Versammlungsstätten¹ (Hessische Versammlungsstättenrichtlinie - H-VStättR)

(basiert auf dem Muster der Versammlungsstättenverordnung (MVStättV) der Fachkommission Bauaufsicht der Bauministerkonferenz Fassung Juni 2005, zuletzt geändert durch Beschluss der Fachkommission Bauaufsicht vom Juli 2014)

Inhaltsverzeichnis

Teil 1

Allgemeine Vorschriften

- § 1 Anwendungsbereich, Anzahl der Besucher
- § 2 Begriffe

Teil 2

Allgemeine Bauvorschriften

Abschnitt 1

Bauteile und Baustoffe

- § 3 Bauteile
- § 4 Dächer
- § 5 Dämmstoffe, Unterdecken, Bekleidungen und Bodenbeläge

Abschnitt 2

Rettungswege

- § 6 Führung der Rettungswege
- § 7 Bemessung der Rettungswege
- § 8 Treppen
- § 9 Türen und Tore

¹⁾ Die Verpflichtungen aus der Richtlinie 98/34/EG des Europäischen Parlaments und des Rates vom 22. Juni 1998 über ein Informationsverfahren auf dem Gebiet der Normen und technischen Vorschriften und der Vorschriften für die Dienste der Informationsgesellschaft (ABl. L 204 vom 21.07.1998, S. 37), zuletzt geändert durch Artikel 26 Absatz 2 der Verordnung (EU) Nr. 1025/2012 des Europäischen Parlaments und des Rates vom 25. Oktober 2012 (ABl. L 316 vom 14.11.2012, S. 12), sind beachtet worden.

Abschnitt 3

Besucherplätze und Einrichtungen für Besucher

- § 10 Bestuhlung, Gänge und Stufengänge
- § 11 Abschrankungen und Schutzvorrichtungen
- § 12 Toilettenräume
- § 13 Barrierefreie Stellplätze

Abschnitt 4

Technische Anlagen und Einrichtungen, besondere Räume

- § 14 Sicherheitsstromversorgungsanlagen, elektrische Anlagen und Blitzschutzanlagen
- § 15 Sicherheitsbeleuchtung
- § 16 Rauchableitung
- § 17 Heizungsanlagen und Lüftungsanlagen
- § 18 Stände und Arbeitsgalerien für Licht-, Ton-, Bild- und Regieanlagen
- § 19 Feuerlöscheinrichtungen und -anlagen
- § 20 Brandmelde- und Alarmierungsanlagen, Brandmelder- und Alarmzentrale, Brandfallsteuerung der Aufzüge
- § 21 Werkstätten, Magazine und Lagerräume

Teil 3

Besondere Bauvorschriften

Abschnitt 1

Großbühnen

- § 22 Bühnenhaus
- § 23 Schutzvorhang
- § 24 Feuerlösch- und Brandmeldeanlagen
- § 25 Platz für die Brandsicherheitswache

Abschnitt 2

Versammlungsstätten mit mehr als 5 000 Besucherplätzen

- § 26 Räume für Lautsprecherzentrale, Polizei, Feuerwehr, Sanitäts- und Rettungsdienst
- § 27 Abschrankung und Blockbildung in Sportstadien mit mehr als 10 000 Besucherplätzen
- § 28 Wellenbrecher
- § 29 Abschrankung von Stehplätzen vor Szenenflächen
- § 30 Einfriedungen und Eingänge

Teil 4

Betriebsvorschriften

Abschnitt 1

Rettungswege, Besucherplätze

- § 31 Rettungswege, Flächen für die Feuerwehr
- § 32 Besucherplätze nach dem Bestuhlungs- und Rettungswegeplan

Abschnitt 2 Brandverhütung

- § 33 Vorhänge, Sitze, Ausstattungen, Requisiten und Ausschmückungen
- § 34 Aufbewahrung von Ausstattungen, Requisiten, Ausschmückungen und brennbarem Material
- § 35 Rauchen, Verwendung von offenem Feuer und pyrotechnischen Gegenständen

Abschnitt 3 Betrieb technischer Einrichtungen

- § 36 Bedienung und Wartung der technischen Einrichtungen
- § 37 Laseranlagen

Abschnitt 4 Verantwortliche Personen, besondere Betriebsvorschriften

- § 38 Pflichten der Betreiber, Veranstalter und Beauftragten
- § 39 Verantwortliche für Veranstaltungstechnik
- § 40 Aufgaben und Pflichten der Verantwortlichen für Veranstaltungstechnik, technische Probe
- § 41 Brandsicherheitswache, Sanitäts- und Rettungsdienst
- § 42 Brandschutzordnung, Räumungskonzept, Feuerwehrpläne
- § 43 Sicherheitskonzept, Ordnungsdienst

Teil 5 Zusätzliche Bauvorlagen

- § 44 Zusätzliche Bauvorlagen, Bestuhlungs- und Rettungswegeplan
- § 45 - entfällt -

Teil 6 Bestehende Versammlungsstätten

- § 46 - entfällt -

Teil 7 Schlussvorschriften

- § 47 - entfällt -
- § 48 - entfällt -

Teil 1 Allgemeine Vorschriften

§ 1 Anwendungsbereich, Anzahl der Besucher

(1) ¹Die Vorschriften dieser Richtlinie gelten für den Bau und Betrieb von

1. Versammlungsstätten mit Versammlungsräumen, die insgesamt mehr als 200 Besucher fassen, wenn diese Versammlungsräume gemeinsame Rettungswege haben;
2. Versammlungsstätten im Freien mit Szenenflächen sowie Freisportanlagen jeweils mit Tribünen, die keine Fliegenden Bauten sind, und insgesamt mehr als 1.000 Besucher fassen.

(2) ¹Soweit sich aus den Bauvorlagen nichts anderes ergibt, ist die Anzahl der Besucher im Sinne der Richtlinie wie folgt zu ermitteln:

- | | |
|-------------------------------------|---|
| 1. für Sitzplätze an Tischen: | ein Besucher je m ² Grundfläche des Versammlungsraumes, |
| 2. für Sitzplätze in Reihen: | zwei Besucher je m ² Grundfläche des Versammlungsraumes, |
| 3. für Stehplätze auf Stufenreihen: | zwei Besucher je laufendem Meter Stufenreihe, |
| 4. bei Ausstellungsräumen: | ein Besucher je m ² Grundfläche des Versammlungsraumes; |

für sonstige Stehplätze sind mindestens zwei Besucher je m² Grundfläche anzusetzen.²Für Besucher nicht zugängliche Flächen werden in die Berechnung nicht einbezogen. ³Für Versammlungsstätten im Freien und für Sportstadien gelten Satz 1 Nr. 1 bis 3, Halbsatz 2 und Satz 2 entsprechend.

(3) Die Vorschriften dieser Richtlinie gelten nicht für

1. Räume, die dem Gottesdienst gewidmet sind,
2. Unterrichtsräume in allgemein- und berufsbildenden Schulen,
3. Ausstellungsräume in Museen,
4. Fliegende Bauten.

(4) ¹Soweit in dieser Richtlinie nichts Abweichendes geregelt ist, sind auf tragende und aussteifende sowie auf raumabschließende Bauteile die Anforderungen der HBO an diese Bauteile in Gebäuden der Gebäudeklasse 5 anzuwenden. ²Die Erleichterungen des § 33 Abs. 3 Satz 2, § 34 Abs. 4 Nr. 1 und 2, § 39 Abs. 1 Satz 2 Nr. 2, § 42 Abs. 2 Satz 3 Nr. 4, § 43 Abs. 1 Nr. 1 und 3 sowie des § 44 Abs. 5 Nr. 1 und 3 HBO sind nicht anzuwenden.

§ 2 Begriffe

(1) Versammlungsstätten sind bauliche Anlagen oder Teile baulicher Anlagen, die für die gleichzeitige Anwesenheit vieler Menschen bei Veranstaltungen, insbesondere erzieherischer, wirtschaftlicher, geselliger, kultureller, künstlerischer, politischer, sportlicher oder unterhaltender Art, bestimmt sind sowie Schank- und Speisewirtschaften.

(2) Erdgeschossige Versammlungsstätten sind Gebäude mit nur einem Geschoss ohne Ränge oder Emporen, dessen Fußboden an keiner Stelle mehr als 1 m unter der Geländeoberfläche liegt; dabei bleiben Geschosse außer Betracht, die ausschließlich der Unterbringung technischer Anlagen und Einrichtungen dienen.

(3) ¹Versammlungsräume sind Räume für Veranstaltungen oder für den Verzehr von Speisen und Getränken. ²Hierzu gehören auch Aulen und Foyers, Vortrags- und Hörsäle sowie Studios.

(4) Szenenflächen sind Flächen für künstlerische und andere Darbietungen; für Darbietungen bestimmte Flächen unter 20 m² gelten nicht als Szenenflächen.

(5) In Versammlungsstätten mit einem Bühnenhaus ist

1. das Zuschauerhaus der Gebäudeteil, der die Versammlungsräume und die mit ihnen in baulichem Zusammenhang stehenden Räume umfasst,
2. das Bühnenhaus der Gebäudeteil, der die Bühnen und die mit ihnen in baulichem Zusammenhang stehenden Räume umfasst,
3. die Bühnenöffnung die Öffnung in der Trennwand zwischen der Hauptbühne und dem Versammlungsraum,
4. die Bühne der hinter der Bühnenöffnung liegende Raum mit Szenenflächen; zur Bühne zählen die Hauptbühne sowie die Hinter- und Seitenbühnen einschließlich der jeweils zugehörigen Ober- und Unterbühnen,
5. eine Großbühne eine Bühne
 - a) mit einer Szenenfläche hinter der Bühnenöffnung von mehr als 200 m²,
 - b) mit einer Oberbühne mit einer lichten Höhe von mehr als 2,5 m über der Bühnenöffnung oder
 - c) mit einer Unterbühne,
6. die Unterbühne der begehbare Teil des Bühnenraumes unter dem Bühnenboden, der zur Unterbringung einer Untermaschinerie geeignet ist,
7. die Oberbühne der Teil des Bühnenraumes über der Bühnenöffnung, der zur Unterbringung einer Obermaschinerie geeignet ist.

(6) Mehrzweckhallen sind überdachte Versammlungsstätten für verschiedene Veranstaltungsarten.

(7) Studios sind Produktionsstätten für Film, Fernsehen und Hörfunk und mit Besucherplätzen.

(8) Foyers sind Empfangs- und Pausenräume für Besucher.

(9) ¹Ausstattungen sind Bestandteile von Bühnen- oder Szenenbildern. ²Hierzu gehören insbesondere Wand-, Fußboden- und Deckenelemente, Bildwände, Treppen und sonstige Bühnenbildteile.

(10) ¹Requisiten sind bewegliche Einrichtungsgegenstände von Bühnen- oder Szenenbildern. ²Hierzu gehören insbesondere Möbel, Leuchten, Bilder und Geschirr.

(11) ¹Ausschmückungen sind vorübergehend eingebrachte Dekorationsgegenstände. ²Zu den Ausschmückungen gehören insbesondere Drapierungen, Girlanden, Fahnen und künstlicher Pflanzenschmuck.

(12) Sportstadien sind Versammlungsstätten mit Tribünen für Besucher und mit nicht überdachten Sportflächen.

(13) Tribünen sind bauliche Anlagen mit ansteigenden Steh- oder Sitzplatzreihen (Stufenreihen) für Besucher.

(14) Innenbereich ist die von Tribünen umgebene Fläche für Darbietungen.

Teil 2 Allgemeine Bauvorschriften

Abschnitt 1 Bauteile und Baustoffe

§ 3 Bauteile

(1) ¹Tragende und aussteifende Bauteile, wie Wände, Pfeiler, Stützen und Decken, müssen feuerbeständig, in erdgeschossigen Versammlungsstätten feuerhemmend sein. ²Satz 1 gilt nicht für erdgeschossige Versammlungsstätten mit automatischen Feuerlöschanlagen.

(2) Außenwände mehrgeschossiger Versammlungsstätten müssen aus nichtbrennbaren Baustoffen bestehen.

(3) ¹Trennwände sind erforderlich zum Abschluss von Versammlungsräumen und Bühnen. ²Diese Trennwände müssen feuerbeständig, in erdgeschossigen Versammlungsstätten mindestens feuerhemmend sein. ³In der Trennwand zwischen der Bühne und dem Versammlungsraum ist eine Bühnenöffnung zulässig.

(4) Werkstätten, Magazine und Lagerräume sowie Räume unter Tribünen und Podien müssen feuerbeständige Trennwände und Decken haben.

(5) ¹Der Fußboden von Szenenflächen muss fugendicht sein. ²Betriebsbedingte Öffnungen sind zulässig. ³Die Unterkonstruktion, mit Ausnahme der Lagerhölzer, muss aus nichtbrennbaren Baustoffen bestehen. ⁴Räume unter dem Fußboden, die nicht zu einer Unterbühne gehören, müssen feuerbeständige Wände und Decken haben.

(6) Die Unterkonstruktion der Fußböden von Tribünen und Podien, die veränderbare Einbauten in Versammlungsräumen sind, muss aus nichtbrennbaren Baustoffen bestehen; dies gilt nicht für Podien mit insgesamt nicht mehr als 20 m² Fläche.

(7) Veränderbare Einbauten sind so auszubilden, dass sie in ihrer Standsicherheit nicht durch dynamische Schwingungen gefährdet werden können.

§ 4 Dächer

(1) ¹Tragwerke von Dächern, die den oberen Abschluss von Räumen der Versammlungsstätte bilden oder die von diesen Räumen nicht durch feuerbeständige Bauteile getrennt sind, müssen feuerhemmend sein. ²Tragwerke von Dächern über Tribünen und Szenenflächen im Freien müssen mindestens feuerhemmend sein oder aus nichtbrennbaren Baustoffen bestehen. ³Satz 1 gilt nicht für Versammlungsstätten mit automatischen Feuerlöschanlagen.

(2) ¹Bedachungen, ausgenommen Dachhaut und Dampfsperre, müssen bei Dächern, die den oberen Abschluss von Räumen der Versammlungsstätte bilden oder die von diesen Räumen nicht durch feuerbeständige Bauteile getrennt sind, aus nichtbrennbaren Baustoffen hergestellt werden. ²Dies gilt nicht für Bedachungen über Versammlungsräumen mit nicht mehr als 1 000 m² Grundfläche.

(3) ¹Lichtdurchlässige Bedachungen über Versammlungsräumen müssen aus nichtbrennbaren Baustoffen bestehen. ²Bei Versammlungsräumen mit automatischen Feuerlöschanlagen genügen schwerentflammbare Baustoffe, die nicht brennend abtropfen können.

§ 5 Dämmstoffe, Unterdecken, Bekleidungen und Bodenbeläge

(1) Dämmstoffe müssen aus nichtbrennbaren Baustoffen bestehen.

(2) ¹Bekleidungen an Wänden in Versammlungsräumen müssen aus mindestens schwerentflammbaren Baustoffen bestehen. ²In Versammlungsräumen mit nicht mehr als 1 000 m² Grundfläche genügen geschlossene nicht hinterlüftete Holzbekleidungen.

(3) ¹Unterdecken und Bekleidungen an Decken in Versammlungsräumen müssen aus nichtbrennbaren Baustoffen bestehen. ²In Versammlungsräumen mit nicht mehr als 1 000 m² Grundfläche genügen Bekleidungen aus mindestens schwerentflammbaren Baustoffen oder geschlossene nicht hinterlüftete Holzbekleidungen.

(4) In Foyers, durch die Rettungswege aus anderen Versammlungsräumen führen, in notwendigen Treppenträumen, Räumen zwischen notwendigen Treppenträumen und Ausgängen ins Freie sowie notwendigen Fluren müssen Unterdecken und Bekleidungen aus nichtbrennbaren Baustoffen bestehen.

(5) Unterdecken und Bekleidungen, die mindestens schwerentflammbar sein müssen, dürfen nicht brennend abtropfen.

(6) ¹Unterkonstruktionen, Halterungen und Befestigungen von Unterdecken und Bekleidungen nach den Absätzen 2 bis 4 müssen aus nichtbrennbaren Baustoffen bestehen; dies gilt nicht für Versammlungsräume mit nicht mehr als 100 m² Grundfläche. ²In den Hohlräumen hinter Unterdecken und Bekleidungen aus brennbaren Baustoffen dürfen Kabel und Leitungen nur in Installationsschächten oder Installationskanälen aus nichtbrennbaren Baustoffen verlegt werden.

(7) ¹In notwendigen Treppenräumen, Räumen zwischen notwendigen Treppenräumen und Ausgängen ins Freie müssen Bodenbeläge nichtbrennbar sein. ²In notwendigen Fluren sowie in Foyers, durch die Rettungswege aus anderen Versammlungsräumen führen, müssen Bodenbeläge mindestens schwerentflammbar sein.

Abschnitt 2 Rettungswege

§ 6 Führung der Rettungswege

(1) ¹Rettungswege müssen ins Freie zu öffentlichen Verkehrsflächen führen. ²Zu den Rettungswegen von Versammlungsstätten gehören insbesondere die frei zu haltenden Gänge und Stufengänge, die Ausgänge aus Versammlungsräumen, die notwendigen Flure und notwendigen Treppen, die Ausgänge ins Freie, die als Rettungsweg dienenden Balkone, Dachterrassen und Außentreppe sowie die Rettungswege im Freien auf dem Grundstück.

(2) ¹Versammlungsstätten müssen in jedem Geschoss mit Aufenthaltsräumen mindestens zwei voneinander unabhängige bauliche Rettungswege haben; dies gilt für Tribünen entsprechend. ²Die Führung beider Rettungswege innerhalb eines Geschosses durch einen gemeinsamen notwendigen Flur ist zulässig. ³Rettungswege dürfen über Balkone, Dachterrassen und Außentreppe auf das Grundstück führen, wenn sie im Brandfall sicher begehbar sind.

(3) ¹Rettungswege dürfen über Gänge und Treppen durch Foyers oder Hallen zu Ausgängen ins Freie geführt werden, soweit mindestens ein weiterer von dem Foyer oder der Halle unabhängiger baulicher Rettungsweg vorhanden ist. ²Foyers oder Hallen dürfen nicht als Raum zwischen notwendigen Treppenräumen und Ausgängen ins Freie im Sinn des § 38 Abs. 3 Satz 2 HBO dienen.

(4) Versammlungsstätten müssen für Geschosse mit jeweils mehr als 800 Besucherplätzen nur diesen Geschossen zugeordnete Rettungswege haben.

(5) Versammlungsräume und sonstige Aufenthaltsräume, die für mehr als 100 Besucher bestimmt sind oder mehr als 100 m² Grundfläche haben, müssen jeweils mindestens zwei möglichst weit auseinander und entgegengesetzt liegende Ausgänge ins Freie oder zu Rettungswegen haben. ²Die nach § 7 Abs. 4 Satz 1 ermittelte Breite ist möglichst gleichmäßig auf die Ausgänge zu verteilen; die Mindestbreiten nach § 7 Abs. 4 Satz 3 und 4 bleiben unberührt.

(6) Ausgänge und sonstige Rettungswege müssen durch Sicherheitszeichen dauerhaft und gut sichtbar gekennzeichnet sein.

§ 7 Bemessung der Rettungswege

(1) ¹Die Entfernung von jedem Besucherplatz bis zum nächsten Ausgang aus dem Versammlungsraum darf nicht länger als 30 m sein. ²Bei mehr als 5 m lichter Höhe ist je 2,5 m zusätzlicher lichter Höhe über der für Besucher zugänglichen Ebene für diesen Bereich eine Verlängerung der Entfernung um 5 m zulässig. ³Die Entfernung von 60 m bis zum nächsten Ausgang darf nicht überschritten werden. ⁴Die Sätze 1 bis 3 gelten für Tribünen außerhalb von Versammlungsräumen sinngemäß.

(2) ¹Die Entfernung von jeder Stelle einer Bühne bis zum nächsten Ausgang darf nicht länger als 30 m sein. ²Gänge zwischen den Wänden der Bühne und dem Rundhorizont oder den Dekorationen müssen eine lichte Breite von 1,20 m haben; in Großbühnen müssen diese Gänge vorhanden sein.

(3) Die Entfernung von jeder Stelle eines notwendigen Flures oder eines Foyers bis zum Ausgang ins Freie oder zu einem notwendigen Treppenraum darf nicht länger als 30 m sein.

(4) ¹Die Breite der Rettungswege ist nach der größtmöglichen Personenzahl zu bemessen. ²Dabei muss die lichte Breite eines jeden Teils von Rettungswegen für die darauf angewiesenen Personen mindestens betragen bei

1. Versammlungsstätten im Freien sowie Sportstadien 1,20 m je 600 Personen,
2. anderen Versammlungsstätten 1,20 m je 200 Personen.

Zwischenwerte sind zulässig. ³Die lichte Mindestbreite eines jeden Teils von Rettungswegen muss 1,20 m betragen. ⁴Bei Rettungswegen von Versammlungsräumen mit nicht mehr als 200 Besucherplätzen und bei Rettungswegen im Bühnenhaus genügt eine lichte Breite von 0,90 m. ⁵Für Rettungswege von Arbeitsgalerien genügt eine Breite von 0,80 m.

(5) ¹Ausstellungshallen müssen durch Gänge so unterteilt sein, dass die Tiefe der zur Aufstellung von Ausstellungsständen bestimmten Grundflächen (Ausstellungsflächen) nicht mehr als 30 m beträgt. ²Die Entfernung von jeder Stelle auf einer Ausstellungsfläche bis zu einem Gang darf nicht mehr als 20 m betragen; sie wird auf die nach Absatz 1 bemessene Entfernung nicht angerechnet. ³Die Gänge müssen auf möglichst geradem Weg zu entgegengesetzt liegenden Ausgängen führen. ⁴Die lichte Breite der Gänge und der zugehörigen Ausgänge muss mindestens 3 m betragen.

(6) Die Entfernungen werden in der Lauflinie gemessen.

§ 8 Treppen

(1) Die Führung der jeweils anderen Geschossen zugeordneten notwendigen Treppen in einem gemeinsamen notwendigen Treppenraum (Schachteltreppen) ist zulässig.

(2) ¹Notwendige Treppen müssen feuerbeständig sein. ²Für notwendige Treppen in notwendigen Treppenräumen oder als Außentreppen genügen nichtbrennbare Baustoffe. ³Für notwendige Treppen von Tribünen und Podien als veränderbare Einbauten genügen Bauteile aus nichtbrennbaren Baustoffen und Stufen aus Holz. ⁴Die Sätze 1 bis 3 gelten nicht für notwendige Treppen von Ausstellungsständen.

(3) Die lichte Breite notwendiger Treppen darf nicht mehr als 2,40 m betragen.

(4) ¹Notwendige Treppen und dem allgemeinen Besucherverkehr dienende Treppen müssen auf beiden Seiten feste und griffsichere Handläufe ohne freie Enden haben. ²Die Handläufe sind über Treppenabsätze fortzuführen.

(5) Notwendige Treppen und dem allgemeinen Besucherverkehr dienende Treppen müssen geschlossene Trittstufen haben; dies gilt nicht für Außentreppen.

(6) Wendeltreppen sind als notwendige Treppen für Besucher unzulässig.

§ 9

Türen und Tore

- (1) Türen und Tore in raumabschließenden Innenwänden, die feuerbeständig sein müssen, sowie in inneren Brandwänden, müssen mindestens feuerhemmend, rauchdicht und selbstschließend sein.
- (2) Türen und Tore in raumabschließenden Innenwänden, die feuerhemmend sein müssen, müssen mindestens rauchdicht und selbstschließend sein.
- (3) ¹Türen in Rettungswegen müssen in Fluchtrichtung aufschlagen und dürfen keine Schwellen haben. ²Während des Aufenthaltes von Personen in der Versammlungsstätte, müssen die Türen der jeweiligen Rettungswege jederzeit von innen leicht und in voller Breite geöffnet werden können.
- (4) ¹Schiebetüren sind im Zuge von Rettungswegen unzulässig, dies gilt nicht für automatische Schiebetüren, die die Rettungswege nicht beeinträchtigen. ²Pendeltüren müssen in Rettungswegen Vorrichtungen haben, die ein Durchpendeln der Türen verhindern.
- (5) Türen, die selbstschließend sein müssen, dürfen offengehalten werden, wenn sie Einrichtungen haben, die bei Raucheinwirkung ein selbsttätiges Schließen der Türen bewirken; sie müssen auch von Hand geschlossen werden können.
- (6) Mechanische Vorrichtungen zur Vereinzelnung oder Zählung von Besuchern, wie Drehtüren oder -kreuze, sind in Rettungswegen unzulässig; dies gilt nicht für mechanische Vorrichtungen, die im Gefahrenfall von innen leicht und in voller Breite geöffnet werden können.

Abschnitt 3

Besucherplätze und Einrichtungen für Besucher

§ 10

Bestuhlung, Gänge und Stufengänge

- (1) ¹In Reihen angeordnete Sitzplätze müssen unverrückbar befestigt sein; werden nur vorübergehend Stühle aufgestellt, so sind sie in den einzelnen Reihen fest miteinander zu verbinden. ²Satz 1 gilt nicht für Gaststätten und Kantinen sowie für abgegrenzte Bereiche von Versammlungsräumen mit nicht mehr als 20 Sitzplätzen und ohne Stufen, wie Logen.
- (2) Die Sitzplatzbereiche der Tribünen von Versammlungsstätten mit mehr als 5 000 Besucherplätzen müssen unverrückbar befestigte Einzelsitze haben.
- (3) ¹Sitzplätze müssen mindestens 0,50 m breit sein. ²Zwischen den Sitzplatzreihen muss eine lichte Durchgangsbreite von mindestens 0,40 m vorhanden sein.
- (4) ¹Sitzplätze müssen in Blöcken von höchstens 30 Sitzplatzreihen angeordnet sein. ²Hinter und zwischen den Blöcken müssen Gänge mit einer Mindestbreite von 1,20 m vorhanden sein. ³Die Gänge müssen auf möglichst kurzem Weg zum Ausgang führen.
- (5) ¹Seitlich eines Ganges dürfen höchstens zehn Sitzplätze, bei Versammlungsstätten im Freien und Sportstadien höchstens 20 Sitzplätze angeordnet sein. ²Zwischen zwei Seitengängen dürfen 20 Sitzplätze, bei Versammlungsstätten im Freien und Sportstadien höchstens 40 Sitzplätze angeordnet sein. ³In Versammlungsräumen dürfen zwischen zwei Seitengängen höchstens 50 Sitzplätze angeordnet sein, wenn auf jeder Seite des Versammlungsraumes für jeweils vier Sitzreihen eine Tür mit einer lichten Breite von 1,20 m angeordnet ist.

(6) ¹Von jedem Tischplatz darf der Weg zu einem Gang nicht länger als 10 m sein. ²Der Abstand von Tisch zu Tisch soll 1,50 m nicht unterschreiten.

(7) ¹In Versammlungsräumen mit Reihenbestuhlung müssen

1. von bis zu 5 000 vorhandenen Besucherplätzen mindestens 1 v. H. und

2. von darüber hinaus vorhandenen Besucherplätzen mindestens 0,5 v. H.,

mindestens jedoch zwei Plätze als Flächen für Rollstuhlbenutzer freigehalten werden. ²Die Plätze und die Wege zu ihnen sind durch Hinweisschilder gut sichtbar zu kennzeichnen. ³Für Versammlungsstätten im Freien und Sportstadien gelten Satz 1 und 2 entsprechend.

(8) ¹Stufen in Gängen (Stufengänge) müssen eine Steigung von mindestens 0,10 m und höchstens 0,19 m und einen Auftritt von mindestens 0,26 m haben. ²Der Fußboden des Durchganges zwischen Sitzplatzreihen und der Fußboden von Stehplatzreihen muss mit dem anschließenden Auftritt des Stufenganges auf einer Höhe liegen. ³Stufengänge in Mehrzweckhallen mit mehr als 5 000 Besucherplätzen und in Sportstadien müssen sich durch farbliche Kennzeichnung von den umgebenden Flächen deutlich abheben.

§ 11

Abschrankungen und Schutzvorrichtungen

(1) ¹Flächen, die im Allgemeinen zum Begehen bestimmt sind und unmittelbar an tiefer liegende Flächen angrenzen, sind mit Abschrankungen zu umwehren, soweit sie nicht durch Stufengänge oder Rampen mit der tiefer liegenden Fläche verbunden sind. ²Satz 1 ist nicht anzuwenden:

1. für die den Besuchern zugewandten Seiten von Bühnen und Szenenflächen,

2. vor Stufenreihen, wenn die Stufenreihe nicht mehr als 0,50 m über dem Fußboden der davor liegenden Stufenreihe oder des Versammlungsraumes liegt oder

3. vor Stufenreihen, wenn die Rückenlehnen der Sitzplätze der davor liegenden Stufenreihe den Fußboden der hinteren Stufenreihe um mindestens 0,65 m überragen.

(2) ¹Abschrankungen, wie Umwehungen, Geländer, Wellenbrecher, Zäune, Absperrgitter oder Glaswände, müssen mindestens 1,10 m hoch sein. ²Umwehungen und Geländer von Flächen, auf denen mit der Anwesenheit von Kleinkindern zu rechnen ist, sind so zu gestalten, dass ein Überklettern erschwert wird; der Abstand von Umwehrungs- und Geländerteilen darf in einer Richtung nicht mehr als 0,12 m betragen.

(3) ¹Vor Sitzplatzreihen genügen Umwehungen von 0,90 m Höhe; bei mindestens 0,20 m Brüstungsbreite der Umwehrung genügen 0,80 m; bei mindestens 0,50 m Brüstungsbreite genügen 0,70 m. ²Liegt die Stufenreihe nicht mehr als 1 m über dem Fußboden der davor liegenden Stufenreihe oder des Versammlungsraumes, genügen vor Sitzplatzreihen 0,65 m.

(4) Abschrankungen in den für Besucher zugänglichen Bereichen müssen so bemessen sein, dass sie dem Druck einer Personengruppe standhalten.

(5) Die Fußböden und Stufen von Tribünen, Podien, Bühnen oder Szenenflächen dürfen keine Öffnungen haben, durch die Personen abstürzen können.

(6) ¹Spielfelder, Manegen, Fahrbahnen für den Rennsport und Reitbahnen müssen durch Abschränkungen, Netze oder andere Vorrichtungen so gesichert sein, dass Besucher durch die Darbietung oder den Betrieb des Spielfeldes, der Manege oder der Bahn nicht gefährdet werden. ²Für Darbietungen und für den Betrieb technischer Einrichtungen im Luftraum über den Besucherplätzen gilt Satz 1 entsprechend.

(7) Werden Besucherplätze im Innenbereich von Fahrbahnen angeordnet, so muss der Innenbereich ohne Betreten der Fahrbahnen erreicht werden können.

§ 12

Toilettenräume

(1) ¹Versammlungsstätten müssen getrennte Toilettenräume für Damen und Herren haben. ²Toiletten sollen in jedem Geschoss mit Besucherplätzen angeordnet werden. ³Es sollen mindestens vorhanden sein für:

| Besucherplätze | Damentoiletten | | Herrentoiletten | |
|----------------------------|-----------------|-----------------|-----------------|--------------|
| | Toilettenbecken | Toilettenbecken | Toilettenbecken | Urinalbecken |
| bis 100 | 3 | 1 | | 2 |
| über 100 je weitere 100 | 1,2 | 0,4 | | 0,8 |
| über 1 000 je weitere 100 | 0,9 | 0,3 | | 0,6 |
| über 20 000 je weitere 100 | 0,6 | 0,2 | | 0,4 |

⁴Die ermittelten Zahlen sind auf ganze Zahlen aufzurunden. ⁵Soweit die Aufteilung der Toilettenräume nach Satz 2 nach der Art der Veranstaltung nicht zweckmäßig ist, kann für die Dauer der Veranstaltung eine andere Aufteilung erfolgen, wenn die Toilettenräume entsprechend gekennzeichnet werden. ⁶Auf dem Gelände der Versammlungsstätte oder in der Nähe vorhandene Toiletten können angerechnet werden, wenn sie für die Besucher der Versammlungsstätte zugänglich sind.

(2) ¹Mindestens eine je 12 der nach Absatz 1 erforderlichen Toiletten muss barrierefrei sein. ²Absatz 1 Satz 2 gilt entsprechend.

(3) Jeder Toilettenraum muss einen Vorraum mit Waschbecken haben.

§ 13

Barrierefreie Stellplätze

¹Die Zahl der notwendigen barrierefreien Stellplätze muss mindestens der Hälfte der Zahl der nach § 10 Abs. 7 erforderlichen Besucherplätze entsprechen. ²Auf diese Stellplätze ist dauerhaft und leicht erkennbar hinzuweisen.

Abschnitt 4

Technische Anlagen und Einrichtungen, besondere Räume

§ 14

Sicherheitsstromversorgungsanlagen, elektrische Anlagen und Blitzschutzanlagen

(1) Versammlungsstätten müssen eine Sicherheitsstromversorgungsanlage haben, die bei Ausfall der Stromversorgung den Betrieb der sicherheitstechnischen Anlagen und Einrichtungen übernimmt, insbesondere der

1. Sicherheitsbeleuchtung,
2. automatischen Feuerlöschanlagen und Druckerhöhungsanlagen für die Löschwasserversorgung,
3. Rauchabzugsanlagen,
4. Brandmeldeanlagen,
5. Alarmierungsanlagen.

(2) In Versammlungsstätten für verschiedene Veranstaltungsarten, wie Mehrzweckhallen, Theater und Studios, sind für die vorübergehende Verlegung beweglicher Kabel und Leitungen bauliche Vorkehrungen, wie Installationsschächte und -kanäle oder Abschottungen, zu treffen, die die Ausbreitung von Feuer und Rauch verhindern und die sichere Begehbarkeit, insbesondere der Rettungswege, gewährleisten.

(3) Elektrische Schaltanlagen dürfen für Besucher nicht zugänglich sein.

(4) Versammlungsstätten müssen Blitzschutzanlagen haben, die auch die sicherheitstechnischen Einrichtungen schützen (äußerer und innerer Blitzschutz).

§ 15

Sicherheitsbeleuchtung

(1) In Versammlungsstätten muss eine Sicherheitsbeleuchtung vorhanden sein, die so beschaffen ist, dass Arbeitsvorgänge auf Bühnen und Szenenflächen sicher abgeschlossen werden können und sich Besucher, Mitwirkende und Betriebsangehörige auch bei vollständigem Versagen der allgemeinen Beleuchtung bis zu öffentlichen Verkehrsflächen hin gut zurechtfinden können.

(2) Eine Sicherheitsbeleuchtung muss vorhanden sein

1. in notwendigen Treppenträumen, in Räumen zwischen notwendigen Treppenträumen und Ausgängen ins Freie und in notwendigen Fluren,
2. in Versammlungsräumen sowie in allen übrigen Räumen für Besucher (z. B. Foyers, Garderoben, Toiletten),
3. für Bühnen und Szenenflächen,
4. in den Räumen für Mitwirkende und Beschäftigte mit mehr als 20 m² Grundfläche, ausgenommen Büroräume,

5. in elektrischen Betriebsräumen, in Räumen für haustechnische Anlagen sowie in Scheinwerfer- und Bildwerferräumen,
6. in Versammlungsstätten im Freien und Sportstadien, die während der Dunkelheit benutzt werden,
7. für Sicherheitszeichen von Ausgängen und Rettungswegen,
8. für Stufenbeleuchtungen.

(3) ¹In betriebsmäßig verdunkelten Versammlungsräumen, auf Bühnen und Szenenflächen muss eine Sicherheitsbeleuchtung in Bereitschaftsschaltung vorhanden sein. ²Die Ausgänge, Gänge und Stufen im Versammlungsraum müssen auch bei Verdunklung unabhängig von der übrigen Sicherheitsbeleuchtung erkennbar sein. ³Bei Gängen in Versammlungsräumen mit auswechselbarer Bestuhlung sowie bei Sportstadien mit Sicherheitsbeleuchtung ist eine Stufenbeleuchtung nicht erforderlich.

§ 16

Rauchableitung

(1) Versammlungsräume und sonstige Aufenthaltsräume mit jeweils mehr als 50 m² Grundfläche sowie Magazine, Lagerräume und Szenenflächen mit jeweils mehr als 200 m² Grundfläche, Bühnen und notwendige Treppenräume müssen zur Unterstützung der Brandbekämpfung entraucht werden können.

(2) Die Anforderung des Absatzes 1 ist insbesondere erfüllt bei

1. Versammlungsräumen und sonstigen Aufenthaltsräumen bis 200 m² Grundfläche, wenn diese Räume Fenster nach § 50 Abs. 2 HBO haben,
2. Versammlungsräumen, sonstigen Aufenthaltsräumen, Magazinen und Lagerräumen mit nicht mehr als 1 000 m² Grundfläche, wenn diese Räume entweder an der obersten Stelle Öffnungen zur Rauchableitung mit einem freien Querschnitt von insgesamt 1 v. H. der Grundfläche oder im oberen Drittel der Außenwände angeordnete Öffnungen, Türen oder Fenster mit einem freien Querschnitt von insgesamt 2 v. H. der Grundfläche haben und Zuluftflächen in insgesamt gleicher Größe, jedoch mit nicht mehr als 12 m² freiem Querschnitt, vorhanden sind, die im unteren Raumdrittel angeordnet werden sollen,
3. Versammlungsräumen, sonstigen Aufenthaltsräumen, Magazinen und Lagerräumen mit mehr als 1 000 m² Grundfläche, wenn diese Räume Rauchabzugsanlagen haben, bei denen je höchstens 400 m² der Grundfläche mindestens ein Rauchabzugsgerät mit mindestens 1,5 m² aerodynamisch wirksamer Fläche im oberen Raumdrittel angeordnet wird, je höchstens 1 600 m² Grundfläche mindestens eine Auslösegruppe für die Rauchabzugsgeräte gebildet wird und Zuluftflächen im unteren Raumdrittel von insgesamt mindestens 12 m² freiem Querschnitt vorhanden sind,
4. Bühnen gemäß § 2 Abs. 5 sowie Szenenflächen, wenn an der obersten Stelle des Bühnenraumes oder des Raumes oberhalb der Szenenfläche Öffnungen zur Rauchableitung mit einem freien Querschnitt von insgesamt mindestens 5 v. H., bei den Szenenflächen von insgesamt mindestens 3 v. H. ihrer Grundfläche angeordnet werden. Zuluftflächen müssen in insgesamt gleicher Größe im unteren Raumdrittel der Bühnen oder der Räume mit Szenenflächen vorhanden sein; bei Bühnenräumen mit Schutzvorhang müssen die Zuluftflächen so angeordnet sein, dass sie auch bei geschlossenem Schutzvorhang im Bühnenbereich wirksam sind.

(3) ¹Die Anforderung des Absatzes 1 ist insbesondere auch erfüllt, wenn in den Fällen des Absatzes 2 Nrn. 1 bis 3 maschinelle Rauchabzugsanlagen vorhanden sind, bei denen je höchstens 400 m² der

Grundfläche der Räume mindestens ein Rauchabzugsgerät oder eine Absaugstelle mit einem Luftvolumenstrom von 10 000 m³/h im oberen Raumdrittel angeordnet wird. ²Bei Räumen mit mehr als 1 600 m² Grundfläche genügt

1. zu dem Luftvolumenstrom von 40 000 m³/h für die Grundfläche von 1 600 m² ein zusätzlicher Luftvolumenstrom von 5 000 m³/h je angefangene weitere 400 m² Grundfläche; der sich ergebende Gesamtvolumenstrom je Raum ist gleichmäßig auf die nach Satz 1 anzuordnenden Absaugstellen oder Rauchabzugsgeräte zu verteilen, oder
2. ein Luftvolumenstrom von mindestens 40 000 m³/h je Raum, wenn sichergestellt ist, dass dieser Luftvolumenstrom im Bereich der Brandstelle auf einer Grundfläche von höchstens 1 600 m² von den nach Satz 1 anzuordnenden Absaugstellen oder Rauchabzugsgeräten gleichmäßig gefördert werden kann.

³Die Zuluftflächen müssen im unteren Raumdrittel in solcher Größe und so angeordnet werden, dass eine maximale Strömungsgeschwindigkeit von 3 m/s nicht überschritten wird. ⁴Anstelle der Öffnungen zur Rauchableitung nach Absatz 2 Nr. 4 können maschinelle Rauchabzugsanlagen verwendet werden, wenn sie bezüglich des Schutzziels nach Absatzes 1 ausreichend bemessen sind.

(4) Die Anforderung des Absatzes 1 ist auch erfüllt bei Versammlungsräumen, sonstigen Aufenthaltsräumen, Magazinen und Lagerräumen nach Absatz 2 Nrn. 1 bis 3 mit Sprinkleranlagen, wenn in diesen Räumen vorhandene Lüftungsanlagen automatisch bei Auslösen der Brandmeldeanlage, soweit diese nach § 20 Abs. 1 erforderlich ist, im Übrigen bei Auslösen der Sprinkleranlage so betrieben werden, dass sie nur entlüften und die ermittelten Luftvolumenströme nach Absatz 3 Satz 1 und Satz 2 Nr. 1 einschließlich Zuluft erreicht werden, soweit es die Zweckbestimmung der Absperrvorrichtungen gegen Brandübertragung zulässt; in Leitungen zum Zweck der Entlüftung dürfen Absperrvorrichtungen nur thermische Auslöser haben.

(5) Die Anforderung des Absatzes 1 ist erfüllt bei

1. notwendigen Treppenräumen mit Fenstern gemäß § 38 Abs. 8 Satz 2 Nr. 1 HBO, wenn diese Treppenräume an der obersten Stelle eine Öffnung zur Rauchableitung mit einem freien Querschnitt von mindestens 1,0 m² haben,
2. notwendigen Treppenräumen gemäß § 38 Abs. 8 Satz 2 Nr. 2 HBO, wenn diese Treppenräume Rauchabzugsgeräte mit insgesamt mindestens 1,0 m² aerodynamisch wirksamer Fläche haben, die im oder unmittelbar unter dem oberen Treppenraumabschluss angeordnet werden.

(6) Anstelle von Öffnungen zur Rauchableitung nach Absatz 2 Nrn. 2 und 4 und Absatz 5 Nr. 1 sowie Rauchabzugsgeräten nach Absatz 5 Nr. 2 ist die Rauchableitung über Schächte mit strömungstechnisch äquivalenten Querschnitten zulässig, wenn die Wände der Schächte raumabschließend und so feuerwiderstandsfähig wie die durchdrungenen Bauteile, mindestens jedoch feuerhemmend sowie aus nichtbrennbaren Baustoffen sind.

(7) ¹Türen oder Fenster nach Absatz 2 Nr. 2, mit Abschlüssen versehene Öffnungen zur Rauchableitung nach Absatz 2 Nrn. 2 und 4 und Absatz 5 Nr. 1 und Rauchabzugsgeräte nach Absatz 5 Nr. 2 müssen Vorrichtungen zum Öffnen haben, die von jederzeit zugänglichen Stellen aus leicht von Hand bedient werden können; sie können auch an einer jederzeit zugänglichen Stelle zusammengeführt werden. ²In notwendigen Treppenräumen müssen die Vorrichtungen von jedem Geschoss aus bedient werden können. ³Geschlossene Öffnungen, die als Zuluftflächen dienen, müssen leicht geöffnet werden können.

(8) Rauchabzugsanlagen müssen automatisch auslösen und von Hand von einer jederzeit zugänglichen Stelle ausgelöst werden können.

(9) ¹Manuelle Bedienungs- und Auslösestellen nach Absatz 7 und 8 sind mit einem Hinweisschild mit der Bezeichnung „RAUCHABZUG“ und der Angabe des jeweiligen Raumes zu versehen. ²An den Stellen muss die Betriebsstellung der jeweiligen Anlage sowie der Fenster, Türen, Abschlüsse und Rauchabzugsgeräte erkennbar sein.

(10) ¹Maschinelle Rauchabzugsanlagen sind für eine Betriebszeit von 30 Minuten bei einer Rauchgastemperatur von 600°C auszulegen. ²Die Auslegung kann mit einer Rauchgastemperatur von 300°C erfolgen, wenn der Luftvolumenstrom des Raums mindestens 40 000 m³/h beträgt. ³Die Zuluftzuführung muss durch automatische Ansteuerung und spätestens gleichzeitig mit Inbetriebnahme der Anlage erfolgen. ⁴Maschinelle Lüftungsanlagen können als maschinelle Rauchabzugsanlagen betrieben werden, wenn sie die an diese gestellten Anforderungen erfüllen.

(11) Die Abschlüsse der Öffnungen zur Rauchableitung von Bühnen mit Schutzvorhang müssen bei einem Überdruck von 350 Pa selbsttätig öffnen; eine automatische Auslösung durch geeignete Temperaturmelder ist zulässig.

§ 17

Heizungsanlagen und Lüftungsanlagen

(1) ¹Heizungsanlagen in Versammlungsstätten müssen dauerhaft fest eingebaut sein. ²Sie müssen so angeordnet sein, dass ausreichende Abstände zu Personen, brennbaren Bauprodukten und brennbarem Material eingehalten werden und keine Beeinträchtigung durch Abgase entstehen.

(2) Versammlungsräume und sonstige Aufenthaltsräume mit mehr als 200 m² Grundfläche müssen Lüftungsanlagen haben.

§ 18

Stände und Arbeitsgalerien für Licht-, Ton-, Bild- und Regieanlagen

(1) ¹Stände und Arbeitsgalerien für den Betrieb von Licht-, Ton-, Bild- und Regieanlagen, wie Schnürböden, Beleuchtungstürme oder Arbeitsbrücken, müssen aus nichtbrennbaren Baustoffen bestehen. ²Der Abstand zwischen Arbeitsgalerien und Raumdecken muss mindestens 2 m betragen.

(2) ¹Von Arbeitsgalerien müssen mindestens zwei Rettungswege erreichbar sein. ²Jede Arbeitsgalerie einer Hauptbühne muss auf beiden Seiten der Hauptbühne einen Ausgang zu Rettungswegen außerhalb des Bühnenraumes haben.

(3) Öffnungen in Arbeitsgalerien müssen so gesichert sein, dass Personen oder Gegenstände nicht herabfallen können.

§ 19

Feuerlöscheinrichtungen und -anlagen

(1) ¹Versammlungsräume, Bühnen, Foyers, Werkstätten, Magazine, Lagerräume und notwendige Flure sind mit geeigneten Feuerlöschern in ausreichender Zahl auszustatten. ²Die Feuerlöscher sind gut sichtbar und leicht zugänglich anzubringen.

(2) In Versammlungsstätten mit Versammlungsräumen von insgesamt mehr als 1 000 m² Grundfläche müssen Wandhydranten für die Feuerwehr (Typ F) in ausreichender Zahl gut sichtbar und leicht zugänglich an geeigneten Stellen angebracht sein; im Einvernehmen mit der Brandschutzdienststelle kann auf Wandhydranten verzichtet oder können anstelle von Wandhydranten trockene Löschwasserleitungen zugelassen werden.

(3) Versammlungsstätten mit Versammlungsräumen von insgesamt mehr als 3 600 m² Grundfläche müssen eine automatische Feuerlöschanlage haben; dies gilt nicht für Versammlungsstätten, deren Versammlungsräume jeweils nicht mehr als 400 m² Grundfläche haben.

(4) Versammlungsräume, bei denen eine Fußbodenebene höher als 22 m über der Geländeoberfläche liegt, sind nur in Gebäuden mit automatischer Feuerlöschanlage zulässig.

(5) ¹Versammlungsräume in Kellergeschossen müssen eine automatische Feuerlöschanlage haben. ²Dies gilt nicht für Versammlungsräume mit nicht mehr als 200 m², deren Fußboden an keiner Stelle mehr als 5 m unter der Geländeoberfläche liegt.

(6) In Versammlungsräumen müssen offene Küchen oder ähnliche Einrichtungen mit einer Grundfläche von mehr als 30 m² eine dafür geeignete automatische Feuerlöschanlage haben.

(7) Die Wirkung automatischer Feuerlöschanlagen darf durch überdeckte oder mehrgeschossige Ausstellungs- oder Dienstleistungsstände nicht beeinträchtigt werden.

(8) Automatische Feuerlöschanlagen müssen an eine Brandmelderzentrale angeschlossen sein.

§ 20

Brandmelde- und Alarmierungsanlagen, Brandmelder- und Alarmzentrale, Brandfallsteuerung der Aufzüge

(1) Versammlungsstätten mit Versammlungsräumen von insgesamt mehr als 1 000 m² Grundfläche müssen Brandmeldeanlagen mit automatischen und nichtautomatischen Brandmeldern haben.

(2) Versammlungsstätten mit Versammlungsräumen von insgesamt mehr als 1 000 m² Grundfläche müssen Alarmierungs- und Lautsprecheranlagen haben, mit denen im Gefahrenfall Besucher, Mitwirkende und Betriebsangehörige alarmiert und Anweisungen erteilt werden können.

(3) Versammlungsstätten mit Foyers oder Hallen, durch die Rettungswege aus anderen Versammlungsräumen führen, müssen Brandmeldeanlagen nach Absatz 1 und Alarmierungs- und Lautsprecheranlagen nach Absatz 2 haben.

(4) In Versammlungsstätten mit Versammlungsräumen von insgesamt mehr als 1 000 m² Grundfläche müssen zusätzlich zu den örtlichen Bedienungsvorrichtungen zentrale Bedienungsvorrichtungen für Rauchabzugs-, Feuerlösch-, Brandmelde-, Alarmierungs- und Lautsprecheranlagen in einem für die Feuerwehr leicht zugänglichen Raum (Brandmelder- und Alarmzentrale) zusammengefasst werden.

(5) ¹In Versammlungsstätten mit Versammlungsräumen von insgesamt mehr als 1 000 m² Grundfläche müssen die Aufzüge mit einer Brandfallsteuerung ausgestattet sein, die durch die automatische Brandmeldeanlage ausgelöst wird. ²Die Brandfallsteuerung muss sicherstellen, dass die Aufzüge ein Geschoss mit Ausgang ins Freie oder das diesem nächstgelegene, nicht von der Brandmeldung betroffene Geschoss unmittelbar anfahren und dort mit geöffneten Türen außer Betrieb gehen.

(6) ¹Automatische Brandmeldeanlagen müssen durch technische Maßnahmen gegen Falschalarme gesichert sein. ²Brandmeldungen müssen von der Brandmelderzentrale unmittelbar und automatisch zur Leitstelle der Feuerwehr weitergeleitet werden.

§ 21

Werkstätten, Magazine und Lagerräume

(1) Für feuergefährliche Arbeiten, wie Schweiß-, Löt- oder Klebearbeiten, müssen dafür geeignete Werkstätten vorhanden sein.

(2) Für das Aufbewahren von Dekorationen, Requisiten und anderem brennbaren Material müssen eigene Lagerräume (Magazine) vorhanden sein.

(3) Für die Sammlung von Abfällen und Wertstoffen müssen dafür geeignete Behälter im Freien oder besondere Lagerräume vorhanden sein.

(4) Werkstätten, Magazine und Lagerräume dürfen mit notwendigen Treppenträumen nicht in unmittelbarer Verbindung stehen.

Teil 3

Besondere Bauvorschriften

Abschnitt 1

Großbühnen

§ 22

Bühnenhaus

(1) In Versammlungsstätten mit Großbühnen sind alle für den Bühnenbetrieb notwendigen Räume und Einrichtungen in einem eigenen, von dem Zuschauerhaus getrennten Bühnenhaus unterzubringen.

(2) ¹Die Trennwand zwischen Bühnen- und Zuschauerhaus muss feuerbeständig und in der Bauart einer Brandwand hergestellt sein. ²Türen in dieser Trennwand müssen feuerbeständig und selbstschließend sein.

§ 23

Schutzvorhang

(1) ¹Die Bühnenöffnung von Großbühnen muss gegen den Versammlungsraum durch einen Vorhang aus nichtbrennbarem Material dicht geschlossen werden können (Schutzvorhang). ²Der Schutzvorhang muss durch sein Eigengewicht schließen können. ³Die Schließzeit darf 30 Sekunden nicht überschreiten. ⁴Der Schutzvorhang muss einem Druck von 450 Pa nach beiden Richtungen standhalten. ⁵Eine höchstens 1 m breite, zur Hauptbühne sich öffnende, selbsttätig schließende Tür im Schutzvorhang ist zulässig.

(2) ¹Der Schutzvorhang muss so angeordnet sein, dass er im geschlossenen Zustand an allen Seiten an feuerbeständige Bauteile anschließt. ²Der Bühnenboden darf unter dem Schutzvorhang durchgeführt werden. ³Das untere Profil dieses Schutzvorhangs muss ausreichend steif sein oder mit Stahldornen in entsprechende stahlbewehrte Aussparungen im Bühnenboden eingreifen.

(3) ¹Die Vorrichtung zum Schließen des Schutzvorhangs muss mindestens an zwei Stellen von Hand ausgelöst werden können. ²Beim Schließen muss auf der Bühne ein Warnsignal zu hören sein.

§ 24

Feuerlöscher- und Brandmeldeanlagen

(1) Großbühnen müssen eine automatische Sprühwasserlöschanlage haben, die auch den Schutzvorhang beaufschlagt.

(2) Die Sprühwasserlöschanlage muss zusätzlich mindestens von zwei Stellen aus von Hand in Betrieb gesetzt werden können.

(3) In Großbühnen müssen neben den Ausgängen zu den Rettungswegen in Höhe der Arbeitsgalerien und des Schnürbodens Wandhydranten vorhanden sein.

(4) Großbühnen und Räume mit besonderen Brandgefahren müssen eine Brandmeldeanlage mit automatischen und nichtautomatischen Brandmeldern haben.

(5) Die Auslösung eines Alarmes muss optisch und akustisch am Platz der Brandsicherheitswache erkennbar sein.

§ 25

Platz für die Brandsicherheitswache

(1) ¹Auf jeder Seite der Bühnenöffnung muss für die Brandsicherheitswache ein besonderer Platz mit einer Grundfläche von mindestens 1 m mal 1 m und einer Höhe von mindestens 2,20 m vorhanden sein. ²Die Brandsicherheitswache muss die Fläche, die bespielt wird, überblicken und betreten können.

(2) ¹Am Platz der Brandsicherheitswache müssen die Vorrichtung zum Schließen des Schutzvorhangs und die Auslösevorrichtungen der Rauchabzugs- und Sprühwasserlöschanlagen der Bühne sowie ein nichtautomatischer Brandmelder leicht erreichbar angebracht und durch Hinweisschilder gekennzeichnet sein. ²Die Auslösevorrichtungen müssen beleuchtet sein. ³Diese Beleuchtung muss an die Sicherheitsstromversorgung angeschlossen sein. ⁴Die Vorrichtungen sind gegen unbeabsichtigtes Auslösen zu sichern.

Abschnitt 2

Versammlungsstätten mit mehr als 5 000 Besucherplätzen

§ 26

Räume für Lautsprecherzentrale, Polizei, Feuerwehr, Sanitäts- und Rettungsdienst

(1) ¹Mehrzweckhallen und Sportstadien müssen einen Raum für eine Lautsprecherzentrale haben, von dem aus die Besucherbereiche und der Innenbereich überblickt und Polizei, Feuerwehr und Rettungsdienste benachrichtigt werden können. ²Die Lautsprecheranlage muss eine Vorrangschaltung für die Einsatzleitung der Polizei haben.

(2) ¹In Mehrzweckhallen und Sportstadien sind ausreichend große Räume für die Polizei und die Feuerwehr anzuordnen. ²Der Raum für die Einsatzleitung der Polizei muss eine räumliche Verbindung mit der Lautsprecherzentrale haben und mit Anschlüssen für eine Videoanlage zur Überwachung der Besucherbereiche ausgestattet sein.

(3) Wird die Funkkommunikation der Einsatzkräfte von Polizei und Feuerwehr innerhalb der Versammlungsstätte durch die bauliche Anlage gestört, ist die Versammlungsstätte mit technischen Anlagen zur Unterstützung des Funkverkehrs auszustatten.

(4) In Mehrzweckhallen und Sportstadien muss mindestens ein ausreichend großer Raum für den Sanitäts- und Rettungsdienst vorhanden sein.

§ 27

Abschränkung und Blockbildung in Sportstadien mit mehr als 10 000 Besucherplätzen

(1) ¹Die Besucherplätze müssen vom Innenbereich durch mindestens 2,20 m hohe Abschränkungen abgetrennt sein. ²In diesen Abschränkungen sind den Stufengängen zugeordnete, mindestens 1,80 m breite Tore anzuordnen, die sich im Gefahrenfall leicht zum Innenbereich hin öffnen lassen. ³Die Tore dürfen nur vom Innenbereich oder von zentralen Stellen aus zu öffnen sein und müssen in geöffnetem Zustand durch selbsteinrastende Feststeller gesichert werden. ⁴Der Übergang in den Innenbereich muss niveaugleich sein.

(2) Stehplätze müssen in Blöcken für höchstens 2 500 Besucher angeordnet werden, die durch mindestens 2,20 m hohe Abschränkungen mit eigenen Zugängen abgetrennt sind.

(3) Die Anforderungen nach den Absätzen 1 oder 2 gelten nicht, soweit in dem mit den für öffentliche Sicherheit oder Ordnung zuständigen Behörden, insbesondere der Polizei, der Feuerwehr und der Rettungsdienste, abgestimmten Sicherheitskonzept nachgewiesen wird, dass abweichende Abschränkungen oder Blockbildungen unbedenklich sind.

§ 28

Wellenbrecher

¹Werden mehr als fünf Stufen von Stehplatzreihen hintereinander angeordnet, so ist vor der vordersten Stufe eine durchgehende Schranke von 1,10 m Höhe anzuordnen. ²Nach jeweils fünf weiteren Stufen sind Schranken gleicher Höhe (Wellenbrecher) anzubringen, die einzeln mindestens 3 m und höchstens 5,50 m lang sind. ³Die seitlichen Abstände zwischen den Wellenbrechern dürfen nicht mehr als 5 m betragen. ⁴Die Abstände sind nach höchstens fünf Stehplatzreihen durch versetzt angeordnete Wellenbrecher zu überdecken, die auf beiden Seiten mindestens 0,25 m länger sein müssen als die seitlichen Abstände zwischen den Wellenbrechern. ⁵Die Wellenbrecher sind im Bereich der Stufenvorderkante anzuordnen.

§ 29

Abschränkung von Stehplätzen vor Szenenflächen

(1) Werden vor Szenenflächen Stehplätze für Besucher angeordnet, so sind die Besucherplätze von der Szenenfläche durch eine Abschränkung so abzutrennen, dass zwischen der Szenenfläche und der Abschränkung ein Gang von mindestens 2 m Breite für den Ordnungsdienst und Rettungskräfte vorhanden ist.

(2) ¹Werden vor Szenenflächen mehr als 5 000 Stehplätze für Besucher angeordnet, so sind durch mindestens zwei weitere Abschränkungen vor der Szenenfläche nur von den Seiten zugängliche Stehplatzbereiche zu bilden. ²Die Abschränkungen müssen voneinander an den Seiten einen Abstand von jeweils mindestens 5 m und über die Breite der Szenenfläche einen Abstand von mindestens 10 m haben.

§ 30

Einfriedungen und Eingänge

(1) Stadionanlagen müssen eine mindestens 2,20 m hohe Einfriedung haben, die das Überklettern erschwert.

(2) ¹Vor den Eingängen sind Geländer so anzuordnen, dass Besucher nur einzeln und hintereinander Einlass finden. ²Es sind Einrichtungen für Zugangskontrollen sowie für die Durchsuchung von Personen und Sachen vorzusehen. ³Für die Einsatzkräfte von Polizei, Feuerwehr und Rettungsdiensten sind von den Besuchereingängen getrennte Eingänge anzuordnen.

(3) ¹Für Einsatz- und Rettungsfahrzeuge müssen besondere Zufahrten, Aufstell- und Bewegungsflächen vorhanden sein. ²Von den Zufahrten und Aufstellflächen aus müssen die Eingänge der Versammlungsstätten unmittelbar erreichbar sein. ³Für Einsatz- und Rettungsfahrzeuge muss eine Zufahrt zum Innenbereich vorhanden sein. ⁴Die Zufahrten, Aufstell- und Bewegungsflächen müssen gekennzeichnet sein.

Teil 4

Betriebsvorschriften²

Abschnitt 1

Rettungswege, Besucherplätze

§ 31

Rettungswege, Flächen für die Feuerwehr

(1) ¹Rettungswege auf dem Grundstück sowie Zufahrten, Aufstell- und Bewegungsflächen für Einsatzfahrzeuge von Polizei, Feuerwehr und Rettungsdiensten müssen ständig frei gehalten werden. ²Darauf ist dauerhaft und gut sichtbar hinzuweisen.

(2) Rettungswege in der Versammlungsstätte müssen ständig frei gehalten werden.

(3) Während des Betriebes müssen alle Türen von Rettungswegen unverschlossen sein.

§ 32

Besucherplätze nach dem Bestuhlungs- und Rettungswegeplan

(1) Die Zahl der im Bestuhlungs- und Rettungswegeplan genehmigten Besucherplätze darf nicht überschritten und die genehmigte Anordnung der Besucherplätze darf nicht geändert werden.

(2) Eine Ausfertigung des für die jeweilige Nutzung genehmigten Planes ist in der Nähe des Haupteinganges eines jeden Versammlungsraumes gut sichtbar anzubringen.

(3) Ist nach der Art der Veranstaltung die Abschränkung der Stehflächen vor Szenenflächen erforderlich, sind Abschränkungen nach § 29 auch in Versammlungsstätten mit nicht mehr als 5 000 Stehplätzen einzurichten.

² Hinweis: notwendige Betriebsvorschriften sind in der Baugenehmigung festzusetzen.

Abschnitt 2 Brandverhütung

§ 33

Vorhänge, Sitze, Ausstattungen, Requisiten und Ausschmückungen

- (1) Vorhänge von Bühnen und Szenenflächen müssen aus mindestens schwerentflammbarem Material bestehen.
- (2) ¹Sitze von Versammlungsstätten mit mehr als 5 000 Besucherplätzen müssen aus mindestens schwerentflammbarem Material bestehen. ²Die Unterkonstruktion muss aus nichtbrennbarem Material bestehen.
- (3) ¹Ausstattungen müssen aus mindestens schwerentflammbarem Material bestehen. ²Bei Bühnen oder Szenenflächen mit automatischen Feuerlöschanlagen genügen Ausstattungen aus normalentflammbarem Material.
- (4) Requisiten müssen aus mindestens normalentflammbarem Material bestehen.
- (5) ¹Ausschmückungen müssen aus mindestens schwerentflammbarem Material bestehen. ²Ausschmückungen in notwendigen Fluren und notwendigen Treppenträumen müssen aus nichtbrennbarem Material bestehen.
- (6) ¹Ausschmückungen müssen unmittelbar an Wänden, Decken oder Ausstattungen angebracht werden. ²Frei im Raum hängende Ausschmückungen sind zulässig, wenn sie einen Abstand von mindestens 2,50 m zum Fußboden haben. ³Ausschmückungen aus natürlichem Pflanzenschmuck dürfen sich nur so lange sie frisch sind in den Räumen befinden.
- (7) Der Raum unter dem Schutzvorhang ist von Ausstattungen, Requisiten oder Ausschmückungen so freizuhalten, dass die Funktion des Schutzvorhangs nicht beeinträchtigt wird.
- (8) Brennbares Material muss von Zündquellen, wie Scheinwerfern oder Heizstrahlern, so weit entfernt sein, dass das Material durch diese nicht entzündet werden kann.

§ 34

Aufbewahrung von Ausstattungen, Requisiten, Ausschmückungen und brennbarem Material

- (1) Ausstattungen, Requisiten und Ausschmückungen dürfen nur außerhalb der Bühnen und der Szenenflächen aufbewahrt werden; dies gilt nicht für den Tagesbedarf.
- (2) Auf den Bühnenerweiterungen dürfen Szenenaufbauten der laufenden Spielzeit bereitgestellt werden, wenn die Bühnenerweiterungen durch dichtschießende Abschlüsse aus nichtbrennbaren Baustoffen gegen die Hauptbühne abgetrennt sind.
- (3) An den Zügen von Bühnen oder Szenenflächen dürfen nur Ausstattungsteile für einen Tagesbedarf hängen.
- (4) Pyrotechnische Gegenstände, brennbare Flüssigkeiten und anderes brennbares Material, insbesondere Packmaterial, dürfen nur in den dafür vorgesehenen Magazinen aufbewahrt werden.

§ 35

Rauchen, Verwendung von offenem Feuer und pyrotechnischen Gegenständen

(1) ¹Auf Bühnen und Szenenflächen, in Werkstätten und Magazinen ist das Rauchen verboten. ²Das Rauchverbot gilt nicht für Darsteller und Mitwirkende auf Bühnen- und Szenenflächen während der Proben und Veranstaltungen, soweit das Rauchen in der Art der Veranstaltungen begründet ist.

(2) ¹In Versammlungsräumen, auf Bühnen- und Szenenflächen und in Sportstadien ist das Verwenden von offenem Feuer, brennbaren Flüssigkeiten und Gasen, pyrotechnischen Gegenständen und anderen explosionsgefährlichen Stoffen verboten. ²§ 17 Abs. 1 bleibt unberührt. ³Das Verwendungsverbot gilt nicht, soweit das Verwenden von offenem Feuer, brennbaren Flüssigkeiten und Gasen sowie pyrotechnischen Gegenständen in der Art der Veranstaltung begründet ist und der Veranstalter die erforderlichen Brandschutzmaßnahmen im Einzelfall mit der Feuerwehr abgestimmt hat. ⁴Die Verwendung pyrotechnischer Gegenstände muss durch eine nach Sprengstoffrecht geeignete Person überwacht werden.

(3) Die Verwendung von Kerzen und ähnlichen Lichtquellen als Tischdekoration sowie die Verwendung von offenem Feuer in dafür vorgesehenen KÜcheneinrichtungen zur Zubereitung von Speisen ist zulässig.

(4) Auf die Verbote der Absätze 1 und 2 ist dauerhaft und gut sichtbar hinzuweisen.

Abschnitt 3

Betrieb technischer Einrichtungen

§ 36

Bedienung und Wartung der technischen Einrichtungen

(1) ¹Der Schutzvorhang muss täglich vor der ersten Vorstellung oder Probe durch Aufziehen und Herablassen auf seine Betriebsbereitschaft geprüft werden. ²Der Schutzvorhang ist nach jeder Vorstellung herabzulassen und zu allen arbeitsfreien Zeiten geschlossen zu halten.

(2) Die Automatik der Sprühwasserlöschanlage kann während der Dauer der Anwesenheit der Verantwortlichen für Veranstaltungstechnik abgeschaltet werden.

(3) Die automatische Brandmeldeanlage kann abgeschaltet werden, soweit dies in der Art der Veranstaltung begründet ist und der Veranstalter die erforderlichen Brandschutzmaßnahmen im Einzelfall mit der Feuerwehr abgestimmt hat.

(4) Während des Aufenthaltes von Personen in Räumen, für die eine Sicherheitsbeleuchtung vorgeschrieben ist, muss diese in Betrieb sein, soweit die Räume nicht ausreichend durch Tageslicht erhellt sind.

§ 37

Laseranlagen

Auf den Betrieb von Laseranlagen in den für Besucher zugänglichen Bereichen sind die arbeitsschutzrechtlichen Vorschriften entsprechend anzuwenden.

Abschnitt 4

Verantwortliche Personen, besondere Betriebsvorschriften

§ 38

Pflichten der Betreiber, Veranstalter und Beauftragten

- (1) Der Betreiber ist für die Sicherheit der Veranstaltung und die Einhaltung der Vorschriften verantwortlich.
- (2) Während des Betriebes von Versammlungsstätten muss der Betreiber oder ein von ihm beauftragter Veranstaltungsleiter ständig anwesend sein.
- (3) Der Betreiber muss die Zusammenarbeit von Ordnungsdienst, Brandsicherheitswache und Sanitätswache mit der Polizei, der Feuerwehr und dem Rettungsdienst gewährleisten.
- (4) Der Betreiber ist zur Einstellung des Betriebes verpflichtet, wenn für die Sicherheit der Versammlungsstätte notwendige Anlagen, Einrichtungen oder Vorrichtungen nicht betriebsfähig sind oder wenn Betriebsvorschriften nicht eingehalten werden können.
- (5) ¹Der Betreiber kann die Verpflichtungen nach den Absätzen 1 bis 4 durch schriftliche Vereinbarung auf den Veranstalter übertragen, wenn dieser oder dessen beauftragter Veranstaltungsleiter mit der Versammlungsstätte und deren Einrichtungen vertraut ist. ²Die Verantwortung des Betreibers bleibt unberührt.

§ 39

Verantwortliche für Veranstaltungstechnik

- (1) ¹Verantwortliche für Veranstaltungstechnik sind
 1. die Geprüften Meister für Veranstaltungstechnik
 2. technische Fachkräfte mit bestandenem fachrichtungsspezifischen Teil der Prüfung nach § 3 Abs. 1 Nr. 2 in Verbindung mit den §§ 5, 6 oder 7 der Verordnung über die Prüfung zum anerkannten Abschluss "Geprüfter Meister für Veranstaltungstechnik/Geprüfte Meisterin für Veranstaltungstechnik" in den Fachrichtungen Bühne/Studio, Beleuchtung, Halle in der jeweiligen Fachrichtung,
 3. Hochschulabsolventen mit berufsqualifizierendem Hochschulabschluss der Fachrichtung Theater- oder Veranstaltungstechnik mit mindestens einem Jahr Berufserfahrung im technischen Betrieb von Bühnen, Studios oder Mehrzweckhallen in der jeweiligen Fachrichtung, denen die obere Bauaufsichtsbehörde im Regierungspräsidium Darmstadt ein Befähigungszeugnis nach Anlage 1 ausgestellt hat,
 4. technische Bühnen- und Studiofachkräfte mit Befähigungszeugnis.

²Auf Antrag stellt das Regierungspräsidium Darmstadt auch den Personen nach Satz 1 Nr. 1 bis 3 ein Befähigungszeugnis nach Anlage 1 aus. ³Die in einem anderen Land der Bundesrepublik Deutschland ausgestellten Befähigungszeugnisse werden anerkannt.

- (2) Gleichwertige Ausbildungen, die in einem anderen Mitgliedstaat der Europäischen Union oder einem Vertragsstaat des Abkommens über den Europäischen Wirtschaftsraum erworben und durch einen

Ausbildungsnachweis belegt werden, sind entsprechend den europäischen Richtlinien zur Anerkennung von Berufsqualifikationen den in Absatz 1 genannten Ausbildungen gleichgestellt.

§ 40

Aufgaben und Pflichten der Verantwortlichen für Veranstaltungstechnik, technische Probe

(1) Die Verantwortlichen für Veranstaltungstechnik müssen mit den bühnen-, studio- und beleuchtungstechnischen und sonstigen technischen Einrichtungen der Versammlungsstätte vertraut sein und deren Sicherheit und Funktionsfähigkeit, insbesondere hinsichtlich des Brandschutzes, während des Betriebs gewährleisten.

(2) Auf- oder Abbau bühnen-, studio- und beleuchtungstechnischer Einrichtungen von Großbühnen oder Szenenflächen mit mehr als 200 m² Grundfläche oder in Mehrzweckhallen mit mehr als 5 000 Besucherplätzen, wesentliche Wartungs- und Instandsetzungsarbeiten an diesen Einrichtungen und technische Proben müssen von einem Verantwortlichen für Veranstaltungstechnik geleitet und beaufsichtigt werden.

(3) Bei Generalproben, Veranstaltungen, Sendungen oder Aufzeichnungen von Veranstaltungen auf Großbühnen oder Szenenflächen mit mehr als 200 m² Grundfläche oder in Mehrzweckhallen mit mehr als 5 000 Besucherplätzen müssen mindestens ein für die bühnen- oder studioteknischen Einrichtungen sowie ein für die beleuchtungstechnischen Einrichtungen Verantwortlicher für Veranstaltungstechnik anwesend sein.

(4) ¹Bei Szenenflächen mit mehr als 50 m² und nicht mehr als 200 m² Grundfläche oder in Mehrzweckhallen mit nicht mehr als 5 000 Besucherplätzen müssen die Aufgaben nach den Absätzen 1 bis 3 zumindest von einer Fachkraft für Veranstaltungstechnik mit mindestens drei Jahren Berufserfahrung wahrgenommen werden. ²Die Aufgaben können auch von erfahrenen Bühnenhandwerkern oder Beleuchtern wahrgenommen werden, die diese Aufgaben nach den bis zum Inkraft-Treten dieser Richtlinie geltenden Vorschriften wahrnehmen durften und in den letzten drei Jahren ausgeübt haben.

(5) ¹Die Anwesenheit nach Absatz 3 ist nicht erforderlich, wenn

1. die Sicherheit und Funktionsfähigkeit der bühnen-, studio- und beleuchtungstechnischen sowie der sonstigen technischen Einrichtungen der Versammlungsstätte vom Verantwortlichen für Veranstaltungstechnik überprüft wurden,
2. diese Einrichtungen während der Veranstaltung nicht bewegt oder sonst verändert werden,
3. von Art oder Ablauf der Veranstaltung keine Gefahren ausgehen können und
4. die Aufsicht durch eine Fachkraft für Veranstaltungstechnik geführt wird, die mit den technischen Einrichtungen vertraut ist.

²Im Fall des Absatzes 4 können die Aufgaben nach den Absätzen 1 bis 3 von einer aufsichtführenden Person wahrgenommen werden, wenn

1. von Auf- und Abbau sowie dem Betrieb der bühnen-, studio- und beleuchtungstechnischer Einrichtungen keine Gefahren ausgehen können,
2. von Art oder Ablauf der Veranstaltung keine Gefahren ausgehen können und

3. die Aufsicht führende Person mit den technischen Einrichtungen vertraut ist.

(6) ¹Bei Großbühnen sowie bei Szenenflächen mit mehr als 200 m² Grundfläche und bei Gastspielveranstaltungen mit eigenem Szenenaufbau in Versammlungsräumen muss vor der ersten Veranstaltung eine nichtöffentliche technische Probe mit vollem Szenenaufbau und voller Beleuchtung stattfinden. ²Diese technische Probe ist der Bauaufsichtsbehörde mindestens 24 Stunden vorher anzuzeigen. ³Beabsichtigte wesentliche Änderungen des Szenenaufbaues nach der technischen Probe sind der zuständigen Bauaufsichtsbehörde rechtzeitig anzuzeigen. ⁴Die Bauaufsichtsbehörde kann auf die technische Probe verzichten, wenn dies nach der Art der Veranstaltung oder nach dem Umfang des Szenenaufbaues unbedenklich ist.

§ 41

Brandsicherheitswache, Sanitäts- und Rettungsdienst

(1) Bei Veranstaltungen mit erhöhten Brandgefahren hat der Betreiber eine Brandsicherheitswache einzurichten.

(2) ¹Bei jeder Veranstaltung auf Großbühnen sowie Szenenflächen mit mehr als 200 m² Grundfläche muss eine Brandsicherheitswache der Feuerwehr anwesend sein. ²Den Anweisungen der Brandsicherheitswache ist zu folgen. ³Eine Brandsicherheitswache der Feuerwehr ist nicht erforderlich, wenn die Brandschutzdienststelle dem Betreiber bestätigt, dass er über eine ausreichende Zahl ausgebildeter Kräfte verfügt, die die Aufgaben der Brandsicherheitswache wahrnehmen.

(3) Veranstaltungen mit voraussichtlich mehr als 5 000 Besuchern sind der für den Sanitäts- und Rettungsdienst zuständigen Behörde rechtzeitig anzuzeigen.

§ 42

Brandschutzordnung, Räumungskonzept, Feuerwehrpläne

(1) ¹Der Betreiber oder ein von ihm Beauftragter hat im Einvernehmen mit der Brandschutzdienststelle eine Brandschutzordnung und gegebenenfalls ein Räumungskonzept aufzustellen. ²Darin sind

1. die Erforderlichkeit und die Aufgaben eines Brandschutzbeauftragten und der Kräfte für den Brandschutz sowie

2. die Maßnahmen, die im Gefahrenfall für eine schnelle und geordnete Räumung der gesamten Versammlungsstätte oder einzelner Bereiche unter besonderer Berücksichtigung von Menschen mit Behinderung erforderlich sind,

festzulegen. ³Die Maßnahmen nach Satz 2 Nr. 2 sind bei Versammlungsstätten, die für mehr als 1 000 Besucher bestimmt sind, gesondert in einem Räumungskonzept darzustellen, sofern diese Maßnahmen nicht bereits Bestandteil des Sicherheitskonzepts nach § 43 sind.

(2) ¹Das Betriebspersonal ist bei Beginn des Arbeitsverhältnisses und danach mindestens einmal jährlich zu unterweisen über

1. die Lage und die Bedienung der Feuerlöscheinrichtungen und -anlagen, Rauchabzugsanlagen, Brandmelde- und Alarmierungsanlagen und der Brandmelder- und Alarmzentrale,

2. die Brandschutzordnung, insbesondere über das Verhalten bei einem Brand oder bei einer sonstigen Gefahrenlage, gegebenenfalls in Verbindung mit dem Räumungskonzept und
3. die Betriebsvorschriften.

²Den Brandschutzdienststellen ist Gelegenheit zu geben, an der Unterweisung teilzunehmen. ³Über die Unterweisung ist eine Niederschrift zu fertigen, die der Bauaufsichtsbehörde auf Verlangen vorzulegen ist.

(3) Im Einvernehmen mit der Brandschutzdienststelle sind Feuerwehrpläne anzufertigen und der örtlichen Feuerwehr zur Verfügung zu stellen.

§ 43

Sicherheitskonzept, Ordnungsdienst

(1) Erfordert es die Art der Veranstaltung, hat der Betreiber ein Sicherheitskonzept aufzustellen und einen Ordnungsdienst einzurichten.

(2) ¹Für Versammlungsstätten mit mehr als 5 000 Besucherplätzen hat der Betreiber im Einvernehmen mit den für Sicherheit oder Ordnung zuständigen Behörden, insbesondere der Polizei, der Feuerwehr und der Rettungsdienste, ein Sicherheitskonzept aufzustellen. ²Im Sicherheitskonzept sind die Mindestzahl der Kräfte des Ordnungsdienstes gestaffelt nach Besucherzahlen und Gefährdungsgraden sowie die betrieblichen Sicherheitsmaßnahmen und die allgemeinen und besonderen Sicherheitsdurchsagen festzulegen.

(3) Der nach dem Sicherheitskonzept erforderliche Ordnungsdienst muss unter der Leitung eines vom Betreiber oder Veranstalter bestellten Ordnungsdienstleiters stehen.

(4) ¹Der Ordnungsdienstleiter und die Ordnungsdienstkräfte sind für die betrieblichen Sicherheitsmaßnahmen verantwortlich. ²Sie sind insbesondere für die Kontrolle an den Ein- und Ausgängen und den Zugängen zu den Besucherblöcken, die Beachtung der maximal zulässigen Besucherzahl und der Anordnung der Besucherplätze, die Beachtung der Verbote des § 35, die Sicherheitsdurchsagen sowie für die geordnete Evakuierung im Gefahrenfall verantwortlich.

Teil 5

Zusätzliche Bauvorlagen

§ 44

Zusätzliche Bauvorlagen, Bestuhlungs- und Rettungswegeplan

(1) Mit den Bauvorlagen ist ein Brandschutzkonzept vorzulegen, in dem insbesondere die maximal zulässige Zahl der Besucher, die Anordnung und Bemessung der Rettungswege und die zur Erfüllung der brandschutztechnischen Anforderungen erforderlichen baulichen, technischen und betrieblichen Maßnahmen dargestellt sind. ²Ist eine höhere Anzahl von Besuchern je m² Grundfläche des Versammlungsraumes als nach § 1 Abs. 2 Satz 1 vorgesehen, sind die schnelle und sichere Erreichbarkeit der Ausgänge ins Freie und die Möglichkeit zur Durchführung wirksamer Lösch- und Rettungsmaßnahmen gesondert darzustellen.

(2) Für die nach dieser Richtlinie erforderlichen technischen Einrichtungen sind besondere Pläne, Beschreibungen und Nachweise vorzulegen.

(3) Mit den bautechnischen Nachweisen sind Standsicherheitsnachweise für dynamische Belastungen vorzulegen.

(4) Der Verlauf der Rettungswege im Freien, die Zufahrten und die Aufstell- und Bewegungsflächen für die Einsatz- und Rettungsfahrzeuge sind in einem besonderen Außenanlagenplan darzustellen.

(5) ¹Die Anordnung der Sitz- und Stehplätze, einschließlich der Plätze für Rollstuhlbenutzer, der Bühnen-, Szenen- oder Spielflächen sowie der Verlauf der Rettungswege sind in einem Bestuhlungs- und Rettungswegeplan im Maßstab von mindestens 1 : 200 darzustellen. ²Sind verschiedene Anordnungen vorgesehen, so ist für jede ein besonderer Plan vorzulegen.

§ 45

Gastspielprüfbuch

- entfällt -

Teil 6

Bestehende Versammlungsstätten

§ 46

Anwendung der Vorschriften auf bestehende Versammlungsstätten

- entfällt -

Schlussvorschriften

§ 47

Ordnungswidrigkeiten

- entfällt -

§ 48

In-Kraft-Treten, Außer-Kraft-Treten

- entfällt -

Anlage 1 zur H-VStättR

Zutreffendes bitte ankreuzen bzw. ausfüllen!

| | | | | | | | | | | | | | |
|--|--|--|------------|----|------------------------|--|-----------------------------|-----------------------|------------|--------|--------------|--|--|
| <table border="1" style="width: 100%; border-collapse: collapse;"> <tr> <td colspan="2" style="padding: 2px;">Herr/Frau</td> </tr> <tr> <td style="width: 60%; padding: 2px;">geboren am</td> <td style="padding: 2px;">in</td> </tr> <tr> <td colspan="2" style="padding: 2px;">gegenwärtige Anschrift</td> </tr> </table> <p style="margin-top: 5px;">hat die Eignung als</p> <p style="text-align: center;">Verantwortliche/r für Veranstaltungstechnik</p> <p style="margin-top: 20px;">nach § 39 der Hessischen Versammlungsstättenrichtlinie* nachgewiesen.</p> <table border="1" style="width: 100%; border-collapse: collapse; margin-top: 5px;"> <tr> <td style="padding: 2px;">Befähigungszeugnis-Nummer.:</td> </tr> <tr> <td style="padding: 2px;">Ausstellende Behörde:</td> </tr> </table> <table border="1" style="width: 100%; border-collapse: collapse; margin-top: 5px;"> <tr> <td style="width: 60%; padding: 2px;">Ort, Datum</td> <td style="padding: 2px;">Siegel</td> </tr> <tr> <td style="padding: 2px;">Unterschrift</td> <td></td> </tr> </table> | Herr/Frau | | geboren am | in | gegenwärtige Anschrift | | Befähigungszeugnis-Nummer.: | Ausstellende Behörde: | Ort, Datum | Siegel | Unterschrift | | <div style="border: 1px solid black; width: 150px; height: 150px; margin: 20px auto; text-align: center; line-height: 150px;">Foto</div> <div style="border: 1px solid black; width: 150px; height: 30px; margin: 20px auto; text-align: center;">Unterschrift des Inhabers:</div> |
| Herr/Frau | | | | | | | | | | | | | |
| geboren am | in | | | | | | | | | | | | |
| gegenwärtige Anschrift | | | | | | | | | | | | | |
| Befähigungszeugnis-Nummer.: | | | | | | | | | | | | | |
| Ausstellende Behörde: | | | | | | | | | | | | | |
| Ort, Datum | Siegel | | | | | | | | | | | | |
| Unterschrift | | | | | | | | | | | | | |
| | <p>Befähigungszeugnis als Verantwortliche/r für Veranstaltungstechnik</p> | | | | | | | | | | | | |

Als Befähigungszeugnis kann auch ein Ausweis im Format 5,4 cm x 8,6 cm mit den erforderlichen Daten ausgestellt werden.



Muster-Richtlinie über bauaufsichtliche Anforderungen an Schulen (Muster-Schulbau-Richtlinie - MSchulbauR)^a

(Fassung April 2009)

1 Anwendungsbereich

Diese Richtlinie gilt für Anforderungen nach § 51 Abs. 1 MBO^b an allgemeinbildende und berufsbildende Schulen, soweit sie nicht ausschließlich der Unterrichtung Erwachsener dienen^c.

2 Anforderungen an Bauteile

2.1 Tragende und aussteifende Bauteile

¹Auf tragende und aussteifende Bauteile sind

- in Gebäuden mit einer Höhe von bis zu 7 m die Anforderungen der MBO^d an diese Bauteile in Gebäuden der Gebäudeklasse 3,
- in Gebäuden mit einer Höhe von mehr als 7 m die Anforderungen der MBO^d an diese Bauteile in Gebäuden der Gebäudeklasse 5 anzuwenden.

²Abweichend von Satz 1 sind tragende und aussteifende Bauteile in hochfeuerhemmender Bauart gemäß § 26 Abs. 2 Satz 3 Nr. 2 MBO^e zulässig in Gebäuden,

- die eine Höhe bis zu 13 m haben und
- deren Geschosse entweder eine Fläche von jeweils nicht mehr als 400 m² haben oder durch Wände, die den Anforderungen des § 29 Abs. 3 bis 5 MBO^f entsprechen, in Abschnitte von jeweils nicht mehr als 400 m² unterteilt sind.

2.2 Brandwände

¹Innere Brandwände gemäß § 30 Abs. 2 Nr. 2 MBO^g sind in Abständen von nicht mehr als 60 m^h anzuordnen. ²In Gebäuden, deren tragende Bauteile hochfeuerhemmend oder feuerhemmend sein dürfen, sind anstelle von Brandwänden nach Satz 1 Wände, die auch unter zusätzlicher mechanischer Beanspruchung hochfeuerhemmend sind, zulässig. ³In Wänden nach Satz 1 und 2 sind im Zuge notwendiger Flure jeweils feuerhemmende, rauchdichte und selbstschließende Türen

^a Hinweis:

„Die Verpflichtungen aus der Richtlinie 98/34/EG des Europäischen Parlaments und des Rates vom 22. Juni 1998 über ein Informationsverfahren auf dem Gebiet der Normen und technischen Vorschriften und der Vorschriften für die Dienste der Informationsgesellschaft (ABl. L 204 vom 21.07.1998, S. 37), zuletzt geändert durch Artikel 26 Absatz 2 der Verordnung (EU) Nr. 1025/2012 des Europäischen Parlaments und des Rates vom 25. Oktober 2012 (ABl. L 316 vom 14.11.2012, S. 12), sind beachtet worden.“

Auf die Richtlinien des Hessischen Kultusministeriums und des Ministeriums des Innern und für Sport für die brandschutztechnische Ausstattung von Schulen und das Verhalten bei Ausbruch eines Brandes und bei sonstigen Gefahren, vom 5. November 2014 (StAnz. S. 1064), wird besonders hingewiesen.

^b siehe § 53 Abs 1 HBO.

^c Diese Richtlinie erfasst nicht Hochschulen und Fachhochschulen, Akademien, Volkshochschulen, Musik-, Tanz- oder Fahrschulen oder vergleichbare Bildungseinrichtungen.

^d siehe HBO

^e siehe § 29 Abs. 2 Satz 4 Nr. 2 HBO.

^f siehe § 32 Abs. 3 bis 5 HBO

^g siehe § 33 Abs. 2 Nr. 2 HBO

^h Der Abstand von 60 m ist eine Erleichterung im Sinne von § 53 Abs. 1 Satz 2 HBO

zulässig, wenn die angrenzenden Flurwände in einem Bereich von 2,5 m beiderseits der Tür keine Öffnungen haben.

2.3 Wände notwendiger Treppenräume

In Gebäuden der Gebäudeklassen 1 und 2 müssen die Wände notwendiger Treppenräume als raumabschließende Bauteile feuerhemmend sein.

2.4 Wände und Türen von Hallen

¹Über mehrere Geschosse reichende Hallen sind zulässig. ²Die Wände dieser Hallen, ausgenommen Außenwände, müssen die Anforderungen an die Geschossdecken des Gebäudes erfüllen. ³Türen zwischen Hallen und notwendigen Treppenräumen, notwendigen Fluren und Aufenthaltsräumen müssen feuerhemmend, rauchdicht, und selbstschließend sein.

3 Rettungswege

3.1 Allgemeine Anforderungen

¹Für jeden Unterrichtsraum müssen in demselben Geschoss mindestens zwei voneinander unabhängige Rettungswege zu Ausgängen ins Freie oder zu notwendigen Treppenräumen vorhanden seinⁱ. ²Anstelle eines dieser Rettungswege darf ein Rettungsweg über Außentreppen ohne Treppenräume, Rettungsbalkone, Terrassen und begehbare Dächer auf das Grundstück führen, wenn dieser Rettungsweg im Brandfall nicht gefährdet ist; dieser Rettungsweg gilt als Ausgang ins Freie.

3.2 Rettungswege durch Hallen

Einer der beiden Rettungswege nach Nummer 3.1 darf durch eine Halle führen; diese Halle darf nicht als Raum zwischen einem notwendigen Treppenraum und dem Ausgang ins Freie dienen.

3.3 Notwendige Flure

Notwendige Flure mit nur einer Fluchtrichtung (Stichflure) dürfen nicht länger als 10 m sein.

3.4 Breite der Rettungswege, Sicherheitszeichen

¹Die nutzbare Breite der Ausgänge von Unterrichtsräumen und sonstigen Aufenthaltsräumen sowie der notwendigen Flure und notwendigen Treppen muss mindestens 1,20 m je 200 darauf angewiesener Benutzer betragen. ²Staffelungen sind nur in Schritten von 0,60 m zulässig. ³Es muss jedoch mindestens folgende nutzbare Breite vorhanden sein bei

- a) Ausgängen von Unterrichtsräumen und sonstigen Aufenthaltsräumen 0,90 m
- b) notwendigen Fluren 1,50 m
- c) notwendigen Treppen 1,20 m.

⁴Die erforderliche nutzbare Breite der notwendigen Flure und notwendigen Treppen darf durch offenstehende Türen, Einbauten^j oder Einrichtungen^j nicht eingeengt werden. ⁵Ausgänge zu

ⁱ Hinweis:

Nach § 36 Abs. 1 Satz 1 HBO müssen für Nutzungseinheiten, in jedem Geschoss mindestens zwei voneinander unabhängige Rettungswege vorhanden sein; beide Rettungswege dürfen jedoch innerhalb eines Geschosses über denselben notwendigen Flur führen.

^j Es bestehen keine Bedenken, Stahlblechschränke, die überwiegend aus nicht brennbaren Baustoffen bestehen, in Rettungswegen zuzulassen. Dies gilt auch für das Aufstellen von Getränkeautomaten und Kopiergeräten u. ä., wenn in unmittelbarer Nähe an geeigneter Stelle vernetzte Rauchwarnmelder angebracht werden. Die erforderliche nutzbare Breite der Rettungswege darf jedoch nicht eingeengt werden.

notwendigen Fluren dürfen nicht breiter sein als der notwendige Flur. ⁶Ausgänge zu notwendigen Treppenträumen dürfen nicht breiter sein als die notwendige Treppe. ⁷Ausgänge aus notwendigen Treppenträumen müssen mindestens so breit sein wie die notwendige Treppe. ⁸An den Ausgängen zu notwendigen Treppenträumen oder ins Freie müssen Sicherheitszeichen angebracht sein.

4 Treppen, Geländer und Umwehrungen

¹Die nutzbare Breite notwendiger Treppen darf 2,40 m nicht überschreiten. ²Treppen müssen Tritt- und Setzstufen haben. ³Notwendige Treppen dürfen keine gewendelten Läufe haben. ⁴Geländer und Umwehrungen müssen mindestens 1,1 m hoch sein.

5 Türen

¹Türen, die selbstschließend sein müssen, dürfen nur offengehalten werden, wenn sie Feststellanlagen haben, die bei Raucheinwirkung ein selbsttätiges Schließen der Türen bewirken; sie müssen auch von Hand geschlossen werden können. ²Türen im Zuge von Rettungswegen, ausgenommen Türen von Unterrichtsräumen, müssen in Fluchtrichtung des ersten Rettungsweges aufschlagen. ³Sie müssen von innen leicht in voller Breite zu öffnen sein.

6 Rauchableitung

¹Hallen müssen zur Unterstützung der Brandbekämpfung entraucht werden können. ²Dies gilt als erfüllt, wenn sie entweder an der höchsten Stelle Rauchableitungsöffnungen mit einer freien Öffnungsfläche von insgesamt 1 Prozent der Grundfläche oder im oberen Drittel der Außenwände Fenster oder Türen mit einer freien Öffnungsfläche von insgesamt 2 Prozent der Grundfläche haben.

7 Blitzschutzanlagen

Schulen müssen Blitzschutzanlagen haben.

8 Sicherheitsbeleuchtung

Eine Sicherheitsbeleuchtung muss in Hallen, durch die Rettungswege führen, in notwendigen Fluren und notwendigen Treppenträumen sowie in fensterlosen Aufenthaltsräumen vorhanden sein.

9 Alarmierungsanlagen

¹Schulen müssen Alarmierungsanlagen haben, durch die im Gefahrenfall die Räumung der Schule oder einzelner Schulgebäude eingeleitet werden kann (Hausalarmierung). ²Das Alarmsignal muss sich vom Pausensignal unterscheiden und in jedem Raum der Schule gehört werden können. ³Das Alarmsignal muss mindestens an einer während der Betriebszeit der Schule ständig besetzten oder an einer jederzeit zugänglichen Stelle innerhalb der Schule (Alarmierungsstelle) ausgelöst werden können. ⁴An den Alarmierungsstellen müssen sich Telefone befinden, mit denen jederzeit Feuerwehr und Rettungsdienst^k unmittelbar alarmiert werden können.

^k und die Polizei

10 Sicherheitsstromversorgung

Sicherheitsbeleuchtung, Alarmierungsanlagen und elektrisch betriebene Einrichtungen zur Rauchableitung müssen an eine Sicherheitsstromversorgungsanlage angeschlossen sein.

11 Feuerwehrplan, Brandschutzordnung

Der Betreiber der Schule muss im Einvernehmen mit der für den Brandschutz zuständigen Dienststelle Feuerwehrpläne und eine Brandschutzordnung anfertigen und der örtlichen Feuerwehr zur Verfügung stellen.



Hessische Richtlinie über den Bau und Betrieb von Hochhäusern (Hessische-Hochhaus-Richtlinie – H-HHR)*

(basiert auf dem Muster der Hochhausrichtlinie der Fachkommission Bauaufsicht der ARGEBAU vom April 2008, zuletzt geändert durch Beschluss der Fachkommission Bauaufsicht vom Februar 2012)

Inhaltsübersicht

- 1 Anwendungsbereich**
- 2 Zufahrten, Durchfahrten, Bewegungsflächen und Eingänge für die Feuerwehr**
- 3 Bauteile**
 - 3.1 Tragende und aussteifende Bauteile**
 - 3.2 Raumabschließende Bauteile**
 - 3.3 Öffnungen in raumabschließenden Bauteilen**
 - 3.3.1 Abschlüsse von Öffnungen**
 - 3.3.2 Öffnungen in Systemböden und Unterdecken**
 - 3.4 Außenwände**
 - 3.5 Dächer**
 - 3.6 Bodenbeläge, Bekleidungen, Putze, Einbauten**
 - 3.7 Estriche, Dämmschichten, Sperrschichten, Dehnungsfugen**
- 4 Rettungswege**
 - 4.1 Führung von Rettungswegen**
 - 4.2 Notwendige Treppenräume, Sicherheitstreppenräume**
 - 4.3 Notwendige Flure**
 - 4.4 Türen in Rettungswegen**
- 5 Räume mit erhöhter Brandgefahr**
- 6 Sicherheitstechnische Gebäudeausrüstung**
 - 6.1 Feuerwehraufzüge, Fahrschächte von Feuerwehraufzügen und deren Vorräume**
 - 6.1.1 Feuerwehraufzüge**
 - 6.1.2 Fahrschächte von Feuerwehraufzügen**
 - 6.1.3 Vorräume der Fahrschächte von Feuerwehraufzügen**
 - 6.2 Druckbelüftungsanlagen**
 - 6.3 Feuerlöschanlagen**
 - 6.3.1 Automatische Feuerlöschanlagen**
 - 6.3.2 Steigleitungen, Wandhydranten**
 - 6.4 Brandmelde- und Alarmierungsanlagen, Brandmelder- und Alarmzentrale, Brandfallsteuerung der Aufzüge**
 - 6.5 Sicherheitsbeleuchtung**
 - 6.6 Sicherheitsstromversorgungsanlagen, Blitzschutzanlagen, Gebädefunkanlagen**
 - 6.7 Rauchableitung**
- 7 Technische Gebäudeausrüstung**

* Die Verpflichtungen aus der Richtlinie 98/34/EG des Europäischen Parlaments und des Rates vom 22. Juni 1998 über ein Informationsverfahren auf dem Gebiet der Normen und technischen Vorschriften und der Vorschriften für die Dienste der Informationsgesellschaft (ABl. EG Nr. L 204 S. 37), zuletzt geändert durch Richtlinie 2006/96/EG des Rates vom 20. November 2006 (ABl. EU Nr. L 363 S. 81), sind beachtet worden.

- 7.1 **Aufzüge**
- 7.2 **Leitungen, Installationsschächte und –kanäle, Abfallschächte**
- 7.3 **Lüftungsanlagen**
- 7.4 **Feuerstätten, Brennstofflagerung**
- 8 **Erleichterungen für Hochhäuser mit nicht mehr als 60 m Höhe in Zellenbauweise**
- 9 **Betriebsvorschriften**
- 9.1 **Freihaltung der Rettungswege und Flächen für die Feuerwehr**
- 9.2 **Brandschutzordnung, Feuerwehrpläne, Flucht- und Rettungswegepläne**
- 9.3 **Verantwortliche Personen**

1 Anwendungsbereich

Diese Richtlinie regelt besondere Anforderungen und Erleichterungen im Sinne von § 53 Abs. 1 Hessische Bauordnung (HBO) für den Bau und Betrieb von Hochhäusern (§ 2 Abs. 9 Nr. 1 HBO).

2 Zufahrten, Durchfahrten, Bewegungsflächen und Eingänge für die Feuerwehr

- 2.1 ¹Für Einsatz- und Rettungsfahrzeuge der Feuerwehr sind ausreichende Zu- oder Durchfahrten und Bewegungsflächen erforderlich. ²Zu- und Durchfahrten und Bewegungsflächen müssen gekennzeichnet sein.
- 2.2 Für die Feuerwehr bestimmte Eingänge, Zugänge zu notwendigen Treppenräumen und Feuerwehraufzügen sowie Einspeiseeinrichtungen für Löschwasser müssen unmittelbar erreichbar sein.
- 2.3 Die Anzeige- und Bedieneinrichtungen für die Feuerwehr müssen sich innerhalb des Gebäudes in unmittelbarer Nähe der für die Feuerwehr bestimmten Eingänge befinden.

3 Bauteile

3.1 Tragende und aussteifende Bauteile

- 3.1.1 Tragende und aussteifende Bauteile müssen feuerbeständig sein und aus nichtbrennbaren Baustoffen bestehen.
- 3.1.2 Die Feuerwiderstandsfähigkeit tragender und aussteifender Bauteile von Gebäuden mit mehr als 60 m Höhe muss 120 Minuten betragen.

3.2 Raumabschließende Bauteile

- 3.2.1 Raumabschließende Bauteile müssen aus nichtbrennbaren Baustoffen bestehen.
- 3.2.2 ¹Raumabschließende Bauteile sind bis an andere raumabschließende Bauteile mindestens gleicher Feuerwiderstandsfähigkeit, die Außenwand oder bis unter die Dachhaut zu führen. ²Die Anschlüsse an andere raumabschließende Bauteile müssen den Anforderungen an raumabschließende Bauteile genügen. ³Die Anschlüsse an Außenwand und Dachhaut müssen dicht sein und aus nichtbrennbaren Baustoffen bestehen.

3.2.3 ¹Raumabschließend mit der Feuerwiderstandsfähigkeit der tragenden Bauteile müssen sein

1. Geschossdecken,
2. Wände von notwendigen Treppenräumen und deren Vorräumen,
3. Wände der Fahrschächte von Feuerwehraufzügen und deren Vorräumen.

²Auf Satz 1 Nr. 2 und 3 ist § 38 Abs. 4 Satz 1 Nr. 1 und Satz 2 HBO entsprechend anzuwenden.

3.2.4 ¹Raumabschließend feuerbeständig müssen sein

1. Brandwände,
2. Wände von Installationsschächten,
3. Wände von Fahrschächten und deren Vorräumen,
4. Trennwände von Räumen mit erhöhter Brandgefahr,
5. Trennwände zwischen Aufenthaltsräumen und anders genutzten Räumen im Keller,
6. Wände und Brüstungen offener Gänge.

²Die Anforderungen des § 33 Abs. 3 Satz 1 HBO an Brandwände bleiben unberührt.

3.2.5 ¹Raumabschließend feuerhemmend müssen sein

1. Trennwände zwischen Nutzungseinheiten,
2. Trennwände zwischen Nutzungseinheiten und anders genutzten Räumen,
3. Wände notwendiger Flure,
4. durchgehende Systemböden,
5. durchgehende Unterdecken.

²Systemböden oder Unterdecken dürfen unter oder über Wänden nach Satz 1 Nr. 1 bis 3 durchgehen. ³Durchgehende Systemböden oder Unterdecken müssen mit den Wänden nach Satz 1 Nr. 1 bis 3 auf die für die Wand erforderliche Feuerwiderstandsfähigkeit geprüft sein.

⁴Die Prüfung bezieht sich auf die raumabschließende Wirkung.

3.3 **Öffnungen in raumabschließenden Bauteilen**

3.3.1 **Abschlüsse von Öffnungen**

¹Abschlüsse von Öffnungen in raumabschließenden Bauteilen müssen rauchdicht und selbstschließend sein und der Feuerwiderstandsfähigkeit dieser Bauteile entsprechen.

²Feuerhemmende, rauchdichte und selbstschließende Abschlüsse genügen für Öffnungen in Wänden zwischen

1. notwendigen Treppenräumen und Vorräumen oder notwendigen Fluren,
2. Vorräumen und notwendigen Fluren,
3. notwendigen Fluren und Nutzungseinheiten,
4. offenen Gängen und Nutzungseinheiten,
5. Installationsschächten für Elektroleitungen und anderen Räumen.

³Rauchdichte und selbstschließende Abschlüsse genügen für Öffnungen in den Wänden zwischen

1. außenliegenden Sicherheitstreppe räumen und offenen Gängen,
2. innenliegenden Sicherheitstreppe räumen und Vorräumen,
3. offenen Gängen und notwendigen Fluren.

⁴In Fahrschächten genügen Fahrschachttüren, die den Anforderungen des § 42 Abs. 3 Satz 2 HBO.

3.3.2 Öffnungen in Systemböden und Unterdecken

3.3.2.1 ¹Revisionsöffnungen in Systemböden müssen so angeordnet sein, dass eine Brandbekämpfung möglich ist und Brandmelder leicht zugänglich sind. ²In durchgehenden Systemböden sind andere Öffnungen nur zulässig, wenn sie auf die für die Nutzung erforderliche Zahl und Größe beschränkt sind.

3.3.2.2 ¹Für die Abschlüsse von Öffnungen in durchgehenden Systemböden genügen dichtschießende Verschlüsse aus nichtbrennbaren Baustoffen. ²Für Abschlüsse von Installationsöffnungen in Systemböden mit einer Größe von nicht mehr als 0,1 m² genügen Verschlüsse aus schwerentflammenden Baustoffen.

3.3.2.3 Für durchgehende Unterdecken gilt Nummer 3.3.2.1 entsprechend.

3.4 Außenwände

¹Nichttragende Außenwände und nichttragende Teile tragender Außenwände müssen in allen ihren Teilen aus nichtbrennbaren Baustoffen bestehen. ²Dies gilt nicht für

1. Fensterprofile,
2. Dämmstoffe in nichtbrennbaren geschlossenen Profilen,
3. Dichtstoffe zur Abdichtung der Fugen zwischen Verglasungen und Traggerippen,
4. Kleinteile ohne tragende Funktion, die nicht zur Brandausbreitung beitragen.

³Die Sätze 1 und 2 gelten auch für Außenwandbekleidungen, Balkonbekleidungen und Umwehrungen.

3.5 Dächer

¹Die Bauteile der Dächer müssen aus nichtbrennbaren Baustoffen bestehen. ²Die Dachhaut darf aus brennbaren Baustoffen bestehen, wenn sie mit einer mindestens 5 cm dicken Schicht aus mineralischen Baustoffen oder Bauprodukten dauerhaft bedeckt ist. ³Nummer 3.4 Satz 2 gilt entsprechend.

3.6 Bodenbeläge, Bekleidungen, Putze, Einbauten

¹Bodenbeläge, Bekleidungen, Putze und Einbauten müssen nichtbrennbar sein in

1. notwendigen Trepperräumen,
2. Vorräumen von notwendigen Trepperräumen,
3. Vorräumen von Feuerwehraufzugsschächten,
4. Räumen zwischen dem notwendigen Trepperraum und dem Ausgang ins Freie.

²Bodenbeläge in notwendigen Fluren müssen schwerentflammbar sein.

3.7 Estriche, Dämmschichten, Sperrschichten, Dehnungsfugen

3.7.1 ¹Estriche, Dämmschichten und Sperrschichten müssen aus nichtbrennbaren Baustoffen bestehen. ²Sperrschichten aus brennbaren Baustoffen sind zulässig, wenn sie durch nichtbrennbare Baustoffe oder Bauprodukte gegen Entflammen geschützt sind.

3.7.2 Dehnungsfugen dürfen mit Ausnahme der Abdeckung nur mit nichtbrennbaren Baustoffen ausgefüllt sein.

4 Rettungswege

4.1 Führung von Rettungswegen

4.1.1 ¹Für Nutzungseinheiten und für Geschosse ohne Aufenthaltsräume müssen in jedem Geschoss mindestens zwei voneinander unabhängige bauliche Rettungswege ins Freie vorhanden sein, die zu öffentlichen Verkehrsflächen führen. ²Beide Rettungswege dürfen innerhalb des Geschosses über denselben notwendigen Flur führen. ³Die Rettungswege aus den oberirdischen Geschossen und den Kellergeschossen sind getrennt ins Freie zu führen.

4.1.2 ¹Die lichte Breite eines jeden Teils von Rettungswegen muss mindestens 1,20 m betragen. ²Die lichte Breite der Türen aus Nutzungseinheiten auf notwendige Flure muss mindestens 0,90 m betragen.

4.1.3 Rettungswege müssen durch Sicherheitszeichen dauerhaft und gut sichtbar gekennzeichnet sein.

4.2 Notwendige Treppenräume, Sicherheitstreppenräume

4.2.1 In Hochhäusern mit nicht mehr als 60 m Höhe genügt an Stelle von zwei notwendigen Treppenräumen ein Sicherheitstreppenraum.

4.2.2 In Hochhäusern mit mehr als 60 m Höhe müssen alle notwendigen Treppenräume als Sicherheitstreppenräume ausgebildet sein.

4.2.3 Innenliegende notwendige Treppenräume von oberirdischen Geschossen und notwendige Treppenräume von Kellergeschossen mit Aufenthaltsräumen müssen als Sicherheitstreppenraum ausgebildet sein.

4.2.4 ¹Notwendige Treppenräume von Kellergeschossen dürfen mit den Treppenräumen oberirdischer Geschosse nicht in Verbindung stehen. ²Innenliegende Sicherheitstreppenräume dürfen durchgehend sein. ³Nummer 4.1.1 Satz 3 bleibt unberührt.

4.2.5 Sofern der Ausgang eines notwendigen Treppenraumes nicht unmittelbar ins Freie führt, muss der Raum zwischen dem notwendigen Treppenraum und dem Ausgang ins Freie

1. ohne Öffnungen zu anderen Räumen sein,
2. Wände haben, die die Anforderungen an die Wände des Treppenraumes erfüllen.

4.2.6 Öffnungen in den Wänden notwendiger Treppenräume, die keine Sicherheitstreppe sind, sind zulässig

1. zu notwendigen Fluren,
2. ins Freie,
3. zu Räumen nach Nummer 4.2.5.

4.2.7 ¹Vor den Türen außenliegender Sicherheitstreppe müssen offene Gänge im freien Luftstrom so angeordnet sein, dass Rauch ungehindert ins Freie abziehen kann. ²Öffnungen in den Wänden der Sicherheitstreppe sind zulässig

1. zu offenen Gängen,
2. ins Freie.

³Zur Belichtung der Sicherheitstreppe sind nur feste Verglasungen zulässig. ⁴Der Abstand von der Tür zum Sicherheitstreppe zu anderen Türen muss mindestens 3 m betragen.

4.2.8 ¹Vor den Türen innenliegender Sicherheitstreppe müssen Vorräume angeordnet sein, in die Feuer und Rauch nicht eindringen kann. ²Öffnungen in den Wänden dieser Vorräume sind zulässig

1. zum Sicherheitstreppe,
2. zu notwendigen Fluren.

³Der Abstand von der Tür zum Sicherheitstreppe zu anderen Türen muss mindestens 3 m betragen.

4.2.9 ¹Vor den Türen notwendiger Treppenräume der Kellergeschosse müssen Vorräume angeordnet sein. ²Vor den Vorräumen müssen notwendige Flure angeordnet sein. ³Öffnungen in den Wänden dieser Vorräume sind zulässig

1. zum notwendigen Treppenraum,
2. zu notwendigen Fluren.

⁴Der Abstand von der Tür zum notwendigen Treppenraum zu anderen Türen muss mindestens 3 m betragen.

4.3 Notwendige Flure

4.3.1 Ausgänge von Nutzungseinheiten müssen auf notwendige Flure oder ins Freie führen.

4.3.2 Von jeder Stelle eines Aufenthaltsraumes sowie eines Kellergeschosses muss mindestens ein Ausgang in einen notwendigen Treppenraum, einen Vorraum eines Sicherheitstreppe oder ins Freie in höchstens 35 m Entfernung erreichbar sein.

4.3.3 ¹Notwendige Flure mit nur einer Fluchtrichtung dürfen nicht länger als 15 m sein. ²Sie müssen zum Vorraum eines Sicherheitstreppe, zu einem notwendigen Flur mit zwei Fluchtrichtungen oder zu einem offenen Gang führen. ³Die Flure nach Satz 1 sind durch nichtabschließbare, rauchdichte und selbstschließende Abschlüsse von anderen notwendigen Fluren abzutrennen.

- 4.3.4 Innerhalb von Nutzungseinheiten mit nicht mehr als 400 m² Grundfläche, deren Nutzung hinsichtlich der Brandgefahren mit einer Büro- oder Verwaltungsnutzung vergleichbar ist, sind notwendige Flure nicht erforderlich.
- 4.3.5 In Nutzungseinheiten, die einer Büro- oder Verwaltungsnutzung dienen oder hinsichtlich der Brandgefahren mit einer Büro- oder Verwaltungsnutzung vergleichbar sind, müssen Räume mit mehr als 400 m² Grundfläche
1. gekennzeichnete Gänge mit einer Breite von mindestens 1,20 m haben, die auf möglichst geradem Weg zu entgegengesetzt liegenden Ausgängen zu notwendigen Fluren führen und
 2. Sichtverbindungen innerhalb der Räume zum nächstliegenden Ausgang haben, die nicht durch Raumteiler oder Einrichtungen beeinträchtigt wird.
- 4.3.6 ¹In notwendigen Fluren sind Empfangsbereiche unzulässig. ²Sie sind zulässig, wenn
1. die Rettungswegbreite nicht eingeschränkt wird,
 2. der Ausbreitung von Rauch in den notwendigen Flur vorgebeugt wird und
 3. der notwendige Flur zwei Fluchrichtungen hat.

4.4 Türen in Rettungswegen

- 4.4.1 ¹Türen von Vorräumen, notwendigen Treppenräumen, Sicherheitstreppenräumen und von Ausgängen ins Freie müssen in Fluchrichtung aufschlagen. ²Die Türen der Rettungswege müssen jederzeit von innen leicht und in voller Breite geöffnet werden können.
- 4.4.2 ¹Schiebetüren sind im Zuge von Rettungswegen unzulässig. ²Dies gilt nicht für automatische Schiebetüren, die die Rettungswege nicht beeinträchtigen. ³Pendeltüren in Rettungswegen müssen Vorrichtungen haben, die ein Durchpendeln der Türen verhindern.
- 4.4.3 Türen, die selbstschließend sein müssen, dürfen offengehalten werden, wenn sie Einrichtungen haben, die bei Raucheinwirkung ein selbsttätiges Schließen der Türen bewirken; sie müssen auch von Hand geschlossen werden können.
- 4.4.4 ¹Mechanische Vorrichtungen zur Vereinzelung oder Zählung von Besuchern, wie Drehtüren oder -kreuze, sind in Rettungswegen unzulässig. ²Dies gilt nicht für mechanische Vorrichtungen, die im Gefahrenfall von innen leicht und in voller Breite geöffnet werden können.

5 Räume mit erhöhter Brandgefahr

Die Grundfläche von Räumen mit erhöhter Brandgefahr darf nicht mehr als 400 m² betragen.

6 Sicherheitstechnische Gebäudeausrüstung

6.1 Feuerwehraufzüge, Fahrschächte von Feuerwehraufzügen und deren Vorräume

6.1.1 Feuerwehraufzüge

- 6.1.1.1 Hochhäuser müssen Feuerwehraufzüge mit Haltestellen in jedem Geschoss haben.
- 6.1.1.2 ¹Jede Stelle eines Geschosses muss von einem Feuerwehraufzug in höchstens 50 m Entfernung erreichbar sein. ²Die Entfernung wird in der Lauflinie gemessen.

- 6.1.1.3 Feuerwehraufzüge müssen eigene Fahrschächte haben, in die Feuer und Rauch nicht eindringen können.
- 6.1.1.4 ¹Vor jeder Fahrschachttür muss ein Vorraum angeordnet sein, in den Feuer und Rauch nicht eindringen können. ²Der Vorraum muss in unmittelbarer Nähe zu einem notwendigen Treppenraum angeordnet sein.
- 6.1.1.5 Feuerwehraufzüge sind in allen Geschossen ausreichend zu kennzeichnen.
- 6.1.1.6 Fahrkörbe von Feuerwehraufzügen müssen zur Aufnahme einer Krankentrage geeignet sein.

6.1.2 Fahrschächte von Feuerwehraufzügen

- 6.1.2.1 Fahrschacht- und Fahrkorbtüren müssen eine fest verglaste Sichtöffnung mit einer Fläche von mindestens 600 cm² haben.
- 6.1.2.2 ¹Im Fahrschacht müssen ortsfeste Leitern so angebracht sein, dass ein Übersteigen vom Fahrkorb zur Leiter und von der Leiter zu den Fahrschachttüren möglich ist. ²Die Fahrschachttüren müssen ohne Hilfsmittel vom Schacht aus geöffnet werden können.

6.1.3 Vorräume der Fahrschächte von Feuerwehraufzügen

- 6.1.3.1 ¹Vorräume von Feuerwehraufzugsschächten müssen mindestens 6 m² Grundfläche haben und zur Aufnahme einer Krankentrage geeignet sein. ²Der Abstand zwischen der Fahrschachttür und der Tür zum notwendigen Flur muss mindestens 3 m betragen.
- 6.1.3.2 Öffnungen in den Wänden der Vorräume sind zulässig für Türen
 - 1. zu notwendigen Fluren,
 - 2. zu Fahrschächten,
 - 3. ins Freie.
- 6.1.3.3 Feuerwehraufzüge und andere Aufzüge dürfen gemeinsame Vorräume haben, wenn diese die Anforderungen an Vorräume von Feuerwehraufzugsschächten erfüllen.
- 6.1.3.4 In den Vorräumen müssen Geschosskennzeichnungen so angebracht sein, dass sie durch die Sichtöffnung der Fahrschacht- und Fahrkorbtür erkennbar sind.
- 6.1.3.5 ¹Feuerwehraufzüge müssen eine Bedieneinrichtung für den Notbetrieb haben. ²Bei maschinenraumlosen Feuerwehraufzügen muss sich diese im Vorraum der Zugangsebene für die Feuerwehr befinden.

6.2 Druckbelüftungsanlagen

- 6.2.1 ¹Der Eintritt von Rauch in innenliegende Sicherheitstreppe Räume und deren Vorräume sowie in Feuerwehraufzugsschächte und deren Vorräume muss jeweils durch Anlagen zur Erzeugung von Überdruck verhindert werden. ²Ist nur ein innenliegender Sicherheitstreppe Raum vorhanden, müssen bei Ausfall der für die Aufrechterhaltung des Überdrucks erforderlichen Geräte betriebsbereite Ersatzgeräte deren Funktion übernehmen.
- 6.2.2 ¹Druckbelüftungsanlagen müssen so bemessen und beschaffen sein, dass die Luft auch bei geöffneten Türen zu dem vom Brand betroffenen Geschoss auch unter ungünstigen klimatischen Bedingungen entgegen der Fluchrichtung strömt. ²Die Abströmungsgeschwindigkeit der Luft durch die geöffnete Tür des Sicherheitstreppe Raums zum Vorraum und

von der Tür des Vorraums zum notwendigen Flur muss mindestens 2,0 m/s betragen. ³Die Abströmungsgeschwindigkeit der Luft durch die geöffnete Tür des Vorraumes eines Feuerwehraufzugs zum notwendigen Flur muss mindestens 0,75 m/s betragen.

6.2.3 ¹Druckbelüftungsanlagen müssen durch die Brandmeldeanlage automatisch ausgelöst werden. ²Sie müssen den erforderlichen Überdruck umgehend nach Auslösung aufbauen.

6.2.4 Die maximale Türöffnungskraft an den Türen der innenliegenden Sicherheitstreppe und deren Vorräumen sowie an den Türen der Vorräume der Feuerwehraufzugsschächte darf, gemessen am Türgriff, höchstens 100 N betragen.

6.3 Feuerlöschanlagen

6.3.1 Automatische Feuerlöschanlagen

6.3.1.1 ¹Hochhäuser müssen automatische Feuerlöschanlagen haben, die die Brandausbreitung in den Geschossen und den Brandüberschlag von Geschoss zu Geschoss ausreichend lang verhindern. ²Dies gilt nicht für Hochhäuser nach Nummer 8.

6.3.1.2 ¹Automatische Feuerlöschanlagen müssen zwei Steigleitungen in getrennten Schächten haben, damit bei Ausfall einer Steigleitung die Löschwasserversorgung über eine zweite Steigleitung in einem anderen Schacht gesichert ist. ²In Hochhäusern mit nicht mehr als 60 m Höhe genügt es, wenn die Verteilungen unmittelbar übereinander liegender Geschosse nicht an die gleiche Steigleitung angeschlossen sind.

6.3.1.3 Bei Ausfall der automatischen Feuerlöschanlage in einer Geschossebene darf die Wirksamkeit der Feuerlöschanlage in anderen Geschossen nicht beeinträchtigt werden.

6.3.2 Steigleitungen, Wandhydranten

6.3.2.1 Hochhäuser müssen in jedem Geschoss nasse Steigleitungen mit Wandhydranten für die Feuerwehr haben

1. in den Vorräumen der Feuerwehraufzüge,
2. in den Vorräumen der notwendigen Treppenräume,
3. bei notwendigen Treppenräumen ohne Vorräume an geeigneter Stelle.

6.3.2.2 Bei gleichzeitiger Löschwasserentnahme von 200 l/min an drei Entnahmestellen darf der Fließdruck an diesen Entnahmestellen nicht weniger als 0,45 MPa und nicht mehr als 0,80 MPa betragen.

6.4 Brandmelde- und Alarmierungsanlagen, Brandmelder- und Alarmzentrale, Brandfallsteuerung der Aufzüge

6.4.1 ¹Hochhäuser müssen Brandmeldeanlagen mit automatischen Brandmeldern haben, die alle

1. Räume,
2. Installationsschächte und -kanäle,
3. Hohlräume von Systemböden,
4. Hohlräume von Unterdecken

vollständig überwachen. ²In Wohnungen genügen Rauchwarnmelder mit Netzstromversorgung.

- 6.4.2 ¹Brandmelder müssen bei Auftreten von Rauch automatisch eine Alarmierung im betroffenen Geschoss auslösen. ²Automatische Brandmeldeanlagen müssen durch technische Maßnahmen gegen Falschalarme gesichert sein. ³Brandmeldungen müssen von der Brandmelderzentrale unmittelbar und automatisch zur Leitstelle der Feuerwehr weitergeleitet werden.
- 6.4.3 ¹Hochhäuser müssen Alarmierungs- und Lautsprecheranlagen haben, mit denen im Gefahrenfall Personen alarmiert und Anweisungen erteilt werden können. ²Die Vorräume der Feuerwehraufzüge müssen eine Gegensprechanlage mit Verbindung zur Brandmelder- und Alarmzentrale haben.
- 6.4.4 In einem für die Feuerwehr leicht zugänglichen Raum müssen zentrale Anzeige- und Bedieneinrichtungen für Rauchabzugs-, Brandmelde-, Alarmierungs- und Lautsprecheranlagen und eine zentrale Anzeigevorrichtung für Feuerlöschanlagen vorhanden sein.
- 6.4.5 ¹Aufzüge müssen mit einer Brandfallsteuerung ausgestattet sein, die durch die automatische Brandmeldeanlage ausgelöst wird. ²Die Brandfallsteuerung muss sicherstellen, dass die Aufzüge ein Geschoss mit Ausgang ins Freie oder das diesem nächstgelegene, nicht von der Brandmeldung betroffene Geschoss unmittelbar anfahren und dort mit geöffneten Türen außer Betrieb gehen.

6.5 Sicherheitsbeleuchtung

- 6.5.1 In Hochhäusern muss eine Sicherheitsbeleuchtung vorhanden sein, die bei Ausfall der allgemeinen Beleuchtung selbsttätig in Betrieb geht.
- 6.5.2 Eine Sicherheitsbeleuchtung muss vorhanden sein
1. in Rettungswegen,
 2. in Vorräumen von Aufzügen,
 3. für Sicherheitszeichen von Rettungswegen.

6.6 Sicherheitsstromversorgungsanlagen, Blitzschutzanlagen, Gebädefunkanlagen

- 6.6.1 Hochhäuser müssen Sicherheitsstromversorgungsanlagen haben, die bei Ausfall der allgemeinen Stromversorgung den Betrieb der sicherheitstechnischen Gebäudeausrüstung übernimmt, insbesondere der
1. Sicherheitsbeleuchtung,
 2. automatischen Feuerlöschanlagen und Druckerhöhungsanlagen für die Löschwasserversorgung,
 3. Rauchabzugsanlagen,
 4. Druckbelüftungsanlagen,
 5. Brandmeldeanlagen,
 6. Alarmierungsanlagen,
 7. Aufzüge,
 8. Gebädefunkanlagen für die Feuerwehr.
- 6.6.2 Hochhäuser müssen Blitzschutzanlagen haben, die auch die sicherheitstechnische Gebäudeausrüstung schützen (äußerer und innerer Blitzschutz).

6.6.3 Wird die Funkkommunikation der Einsatzkräfte der Feuerwehr innerhalb des Hochhauses durch die bauliche Anlage gestört, so ist das Hochhaus mit technischen Anlagen zur Unterstützung des Funkverkehrs auszustatten.

6.7 Rauchableitung

Jedes Geschoss muss entraucht werden können.

7 Technische Gebäudeausrüstung

7.1 Aufzüge

7.1.1 Jedes Geschoss muss von mindestens zwei Aufzügen angefahren werden.

7.1.2 Vor den Fahrschachttüren der Aufzüge müssen Vorräume angeordnet sein.

7.1.3 ¹In den Vorräumen ist auf das Verbot der Benutzung der Aufzüge im Brandfall und auf die nächste notwendige Treppe hinzuweisen. ²Die Vorräume sind mit Geschosnummer zu kennzeichnen.

7.2 Leitungen, Installationsschächte und -kanäle, Abfallschächte

7.2.1 ¹Leitungen, die durch mehrere Geschosse führen, müssen in Installationsschächten angeordnet werden. ²Elektroleitungen müssen in eigenen Installationsschächten geführt werden; dies gilt nicht für die Leitungen, die zum Betrieb eines Installationsschachtes erforderlich sind. ³Brennstoffleitungen müssen in eigenen Installationsschächten und -kanälen geführt werden. ⁴Satz 1 gilt nicht für wasserführende Leitungen aus nichtbrennbaren Baustoffen.

7.2.2 ¹Installationsschächte müssen entraucht werden können. ²Installationsschächte und -kanäle für Brennstoffleitungen müssen so durchlüftet werden, dass keine gefährlichen Gas-Luft-Gemische entstehen können. ³Installationsschächte und -kanäle müssen Revisionsöffnungen haben, die so angeordnet sind, dass eine Brandbekämpfung möglich ist und Brandmelder leicht zugänglich sind.

7.2.3 Installationsschächte für Elektroleitungen müssen in Höhe der Geschossdecken feuerhemmend abgeschottet sein.

7.2.4 Abfallschächte sind unzulässig.

7.3 Lüftungsanlagen

¹Lüftungsanlagen dürfen den ordnungsgemäßen Betrieb von Druckbelüftungsanlagen nicht beeinträchtigen. ²Lüftungsanlagen müssen so angeordnet oder ausgebildet sein, dass auch kalter Rauch nicht in notwendige Treppenträume, andere Geschosse und Brandabschnitte übertragen wird.

7.4 Feuerstätten, Brennstofflagerung

7.4.1 ¹Feuerstätten sind als zentrale Anlagen auszuführen. ²Einzelfeuerstätten in Nutzungseinheiten sind unzulässig.

- 7.4.2 ¹Feste, flüssige oder gasförmige Brennstoffe dürfen nicht in Geschossen über dem Erdgeschoss gelagert werden. ²Dies gilt nicht für den Tagesvorrat von Brennstoffen für den Betrieb der Sicherheitsstromversorgungsanlagen.

8 Erleichterungen für Hochhäuser mit nicht mehr als 60 m Höhe in Zellenbauweise

¹Für Hochhäuser mit nicht mehr als 60 m Höhe und mit Nutzungseinheiten mit nicht mehr als 200 m² Grundfläche über dem ersten Obergeschoss sind automatische Feuerlöscher-, Brandmelde- und Alarmierungsanlagen nicht erforderlich, wenn

1. die Nutzungseinheiten untereinander, zu anders genutzten Räumen und zu notwendigen Fluren feuerbeständige Trennwände haben, die von Rohdecke zu Rohdecke gehen,
2. der Brandüberschlag von Geschoss zu Geschoss durch eine mindestens 1 m hohe feuerbeständige Brüstung oder 1 m auskragende feuerbeständige Deckenplatte behindert wird,
3. die automatische Auslösung der Druckbelüftungsanlagen und der Brandfallsteuerung der Aufzüge sicher gestellt ist und
4. die Früherkennung eines Brandes in den Nutzungseinheiten durch Rauchwarnmelder mit Netzstromversorgung erfolgt.

²Satz 1 gilt auch für Nutzungseinheiten mit mehr als 200 m² Grundfläche, wenn sie durch raumabschließende feuerbeständige Wände, die von Rohdecke zu Rohdecke gehen, in Teile von nicht mehr als 200 m² Grundfläche unterteilt werden.

9 Betriebsvorschriften

9.1 Freihaltung der Rettungswege und Flächen für die Feuerwehr

- 9.1.1 ¹Zufahrten und Bewegungsflächen sowie Eingänge für die Feuerwehr müssen ständig frei gehalten werden. ²Darauf ist dauerhaft und gut sichtbar hinzuweisen.
- 9.1.2 Die Rettungswege müssen ständig frei gehalten werden.
- 9.1.3 In Vorräumen und notwendigen Treppenräumen dürfen keine Gegenstände abgestellt werden.

9.2 Brandschutzordnung, Feuerwehrpläne, Flucht- und Rettungswegepläne

- 9.2.1 ¹Im Einvernehmen mit der Brandschutzdienststelle ist eine Brandschutzordnung aufzustellen und durch Aushang bekannt zu machen. ²In der Brandschutzordnung sind insbesondere festzulegen
1. die Aufgaben des Brandschutzbeauftragten,
 2. die Maßnahmen im Fall eines Brandes,
 3. die Regelungen über das Verhalten bei einem Brand,
 4. die Maßnahmen, die zur Rettung Behinderter erforderlich sind.
- 9.2.2 Im Einvernehmen mit der Brandschutzdienststelle sind Feuerwehrpläne anzufertigen und der örtlichen Feuerwehr zur Verfügung zu stellen.
- 9.2.3 In jedem Geschoss muss der Flucht- und Rettungswegeplan des jeweiligen Geschosses an allgemein zugänglicher Stelle gut sichtbar ausgehängt werden.

9.3 Verantwortliche Personen

- 9.3.1 Der Eigentümer des Hochhauses ist für die Einhaltung der öffentlich-rechtlichen Vorschriften verantwortlich.
- 9.3.2 ¹Der Eigentümer hat einen geeigneten und mit dem Hochhaus und dessen technischen Einrichtungen vertrauten Brandschutzbeauftragten zu bestellen und der Brandschutzdienststelle zu benennen. ²Der Brandschutzbeauftragte hat die Aufgabe, die Einhaltung des genehmigten Brandschutzkonzeptes und der sich daraus ergebenden Anforderungen an den betrieblichen Brandschutz zu überwachen und dem Eigentümer festgestellte Mängel zu melden.
- 9.3.3 ¹Der Eigentümer kann die Verpflichtungen nach Nummer 9.3.1 und 9.3.2 durch schriftliche Vereinbarung auf einen Betreiber übertragen, wenn dieser oder dessen beauftragter Betriebsleiter mit dem Hochhaus und dessen Einrichtungen vertraut ist. ²Die Verantwortung des Eigentümers bleibt unberührt.



Muster-Richtlinie über den baulichen Brandschutz im Industriebau¹ (Muster-Industriebau-Richtlinie – MIndBauRL)²

Stand Mai 2019

Inhaltsverzeichnis

- 1 Ziel**
- 2 Anwendungsbereich**
- 3 Begriffe**
 - 3.1 Industriebauten
 - 3.2 Brandabschnitt
 - 3.3 Brandabschnittsfläche
 - 3.4 Brandbekämpfungsabschnitt
 - 3.5 Grundfläche des Brandbekämpfungsabschnitts
 - 3.6 Brandbekämpfungsabschnittsfläche
 - 3.7 Geschoss, oberirdische Geschosse, Kellergeschosse
 - 3.8 Ebene
 - 3.9 Einbauten
 - 3.10 Eingeschossige Industriebauten
 - 3.11 Brandsicherheitsklassen
 - 3.12 Sicherheitskategorien
 - 3.13 Werkfeuerwehr
- 4 Verfahren**
- 5 Allgemeine Anforderungen**
 - 5.1 Löschwasserbedarf
 - 5.2 Lage und Zugänglichkeit

¹ Notifiziert gemäß der Richtlinie (EU) 2015/1535 des Europäischen Parlaments und des Rates vom 9. September 2015 über ein Informationsverfahren auf dem Gebiet der technischen Vorschriften und der Vorschriften für die Dienste der Informationsgesellschaft (ABl. L 241 vom 17.9.2015, S. 1).

² Bei Anwendung der Richtlinie ist Folgendes zu beachten:
Die Brandschutzdienststellen sind zum Bauantrag zu hören (§ 70 Abs. 1 Satz 1 Nr. 2 HBO). Die Bauaufsichtsbehörde kann auf wiederkehrende bauaufsichtliche Überprüfungen verzichten, wenn ein geeignetes ganzheitliches Sicherheitsmanagement, das die namentliche Benennung von Verantwortlichen (z. B. Brandschutzbeauftragten) für Gebäude einschließt, vorliegt. Das ganzheitliche Sicherheitsmanagement ist im Brandschutzkonzept zu beschreiben. Die wiederkehrenden Überprüfungen nach anderen öffentlich-rechtlichen Vorschriften bleiben unberührt.

- 5.3 Zweigeschossige Industriebauten mit Zufahrten
- 5.4 Geschosse und Flächen unter der Geländeoberfläche
- 5.5 Einbauten
- 5.6 Rettungswege
- 5.7 Rauchableitung
- 5.8 Feuerlöschanlagen
- 5.9 Brandmeldeanlagen
- 5.10 Brandwände und Wände zur Trennung von Brandbekämpfungsabschnitten
- 5.11 Feuerüberschlagsweg
- 5.12 Außenwände und Außenwandbekleidungen
- 5.13 Dächer
- 5.14 Sonstige Brandschutzmaßnahmen, Gefahrenverhütung

6 Anforderungen an Baustoffe und Bauteile sowie an die Größe der Brandabschnitte im Verfahren ohne Brandlastermittlung

- 6.1 Grundsätze des Nachweises
- 6.2 Zulässige Größe der Brandabschnittsfläche
- 6.3 Anforderungen an die Baustoffe und Bauteile
- 6.4 Besondere Anforderungen an Lagergebäude und an Gebäude mit zusammenhängenden Lagerbereichen

7 Anforderungen an Baustoffe und Bauteile sowie an die Größe der Brandbekämpfungsabschnitte unter Verwendung des Rechenverfahrens nach DIN 18230-1

- 7.1 Grundsätze des Nachweises
- 7.2 Brandsicherheitsklassen
- 7.3 Anforderungen an Bauteile zur Trennung von Brandbekämpfungsabschnitten
- 7.4 Zulässige Größen von Brandbekämpfungsabschnittsflächen bis 60.000 m²
- 7.5 Anforderungen an die Bauteile von Brandbekämpfungsabschnittsflächen bis 60.000 m²
- 7.6 Brandbekämpfungsabschnittsflächen mit einer Größe von mehr als 60.000 m²
- 7.7 Sonstige Anforderungen

8 Zusätzliche Bauvorlagen

9 Pflichten des Betreibers

Anhang 1

Grundsätze für die Aufstellung von Nachweisen mit Methoden des Brandschutzingenieurwesens

Anhang 2

Anrechenbare Wärmeabzugsflächen nach Abschnitt 6, Tabelle 2

1 Ziel

Ziel dieser Richtlinie ist es, die Mindestanforderungen an den Brandschutz von Industriebauten zu regeln, insbesondere an

- die Feuerwiderstandsfähigkeit der Bauteile,
- das Brandverhalten der Baustoffe,
- die Größe der Brandabschnitte bzw. Brandbekämpfungsabschnitte,
- die Rettung von Menschen,
- die Anordnung, Lage und Länge der Rettungswege.
- wirksame Löscharbeiten.

Industriebauten, die den Anforderungen dieser Richtlinie entsprechen, erfüllen die Schutzziele des § 14 MBO; die Sicherheit der Einsatzkräfte ist berücksichtigt³.

2 Anwendungsbereich

Diese Richtlinie gilt für:

- Industriebauten nach Abschnitt 3.1, die keine Aufenthaltsräume in einer Höhe von mehr als 22 m i. S. von § 2 Abs. 3 Satz 2 MBO⁴ haben.
- Industriebauten, die Aufenthaltsräume (§ 2 Abs. 5 MBO⁵) in einer Höhe von mehr als 22 m i. S. von § 2 Abs. 3 Satz 2 MBO⁴ haben, welche nur vorübergehend zu Wartungs- und Kontrollzwecken begangen werden. Für diese Industriebauten ist die Muster-Hochhausrichtlinie nicht anzuwenden.

Diese Richtlinie gilt nicht für Reinraumgebäude und Tierhaltungsanlagen.

Für Industriebauten mit geringeren Brandgefahren, wie

- Industriebauten, die überwiegend offen sind, wie überdachte Freianlagen oder Freilager, oder die aufgrund ihres Verhaltens im Brandfall diesen gleichgestellt werden können,
- Industriebauten, die lediglich der Aufstellung technischer Anlagen dienen und die nur vorübergehend zu Wartungs- und Kontrollzwecken begangen werden, (Einhausungen, z. B. aus Gründen des Witterungs- oder Immissionsschutzes),

können Erleichterungen gestattet werden, wenn die bauordnungsrechtlichen Schutzziele erfüllt sind.

Weitergehende Anforderungen können gestellt werden z. B. für Regallager mit brennbarem Lagergut und einer Oberkante Lagerguthöhe von mehr als 9,0 m.

3 Begriffe

3.1 Industriebauten

Industriebauten sind Gebäude oder Gebäudeteile im Bereich der Industrie und des Gewerbes, die der Produktion (Herstellung, Behandlung, Verwertung, Verteilung) oder Lagerung von Produkten oder Gütern dienen. I. S. dieser Richtlinie ist die Grundfläche

- eines Industriebaus die Fläche zwischen den aufgehenden Umfassungsbauteilen und
- von Räumen innerhalb eines Industriebaus die Fläche zwischen deren Umfassungswänden.

3.2 Brandabschnitt

Ein Brandabschnitt ist der Bereich eines Gebäudes zwischen seinen Außenwänden und/oder den Wänden, die als Brandwände über alle Geschosse ausgebildet sind.

3.3 Brandabschnittsfläche

Die Brandabschnittsfläche ist die Grundfläche des Geschosses mit der größten Ausdehnung eines Brandabschnitts zwischen den aufgehenden Umfassungsbauteilen.

³ § 14 MBO siehe § 14 Abs. 1 HBO

⁴ § 2 Abs. 3 Satz 2 MBO siehe § 2 Abs. 4 Satz 2 HBO

⁵ § 2 Abs. 5 MBO siehe § 2 Abs. 10 HBO

3.4 Brandbekämpfungsabschnitt

Ein Brandbekämpfungsabschnitt ist ein auf das kritische Brandereignis normativ bemessener, gegenüber anderen Gebäudebereichen brandschutztechnisch abgetrennter Gebäudebereich mit spezifischen Anforderungen an Wände und Decken, die diesen Brandbekämpfungsabschnitt begrenzen; Kellergeschosse nach 5.4.1 sind keine Teile von Brandbekämpfungsabschnitten.

3.5 Grundfläche des Brandbekämpfungsabschnitts

Die Grundfläche des Brandbekämpfungsabschnitts ist die Grundfläche des untersten oberirdischen Geschosses zwischen den Umfassungsbauteilen.

3.6 Brandbekämpfungsabschnittsfläche

Die Brandbekämpfungsabschnittsfläche ist die Summe der Grundflächen von Geschossen und Ebenen des Brandbekämpfungsabschnitts zwischen den aufgehenden Umfassungsbauteilen.

3.7 Geschoss, oberirdische Geschosse, Kellergeschosse

Ein Geschoss umfasst alle auf gleicher Höhe liegenden, sowie in der Höhe versetzten Räume und Raumteile eines Brandabschnitts oder eines Brandbekämpfungsabschnitts. Geschosse werden durch Geschossdecken getrennt, die raumabschließend und standsicher sein müssen. Die Grundfläche eines Geschosses ist die Fläche zwischen den aufgehenden Umfassungsbauteilen oder Brandwänden eines Geschosses.

Geschosse sind oberirdische Geschosse, wenn ihre Deckenoberkanten im Mittel mehr als 1,4 m über die Geländeoberfläche hinausragen. Im Übrigen sind sie Kellergeschosse.

Anlagen der technischen Gebäudeausrüstung und Räume für diese Anlagen auf einem Dach sind keine Geschosse, sofern sie nur vorübergehend zu Wartungs- und Kontrollzwecken begangen werden.

3.8 Ebene

Eine Ebene umfasst alle auf gleicher Höhe liegenden Räume oder Raumteile in einem Brandbekämpfungsabschnitt zwischen den Außenwänden oder den Wänden zur Trennung von Brandbekämpfungsabschnitten. Ebenen sind durch Decken getrennt, deren Standsicherheit brandschutztechnisch bemessen sein muss. Die Decken haben Öffnungen, nicht klassifizierte Abschlüsse oder Abschottungen. Bei der Ermittlung der Grundfläche der jeweiligen Ebene werden die Flächen von Öffnungen und nicht klassifizierte Abschlüsse oder Abschottungen nicht angerechnet.

3.9 Einbauten⁶

Einbauten umfassen einzelne auf gleicher Höhe liegende begehbare Bauteile oberhalb des Fußbodens von Geschossen und Ebenen. Einbauten sind brandschutztechnisch nicht bemessen. Die Grundfläche von Einbauten ist die Fläche zwischen ihren Umfassungswänden bzw. den freien Rändern.

3.10 Eingeschossige Industriebauten

Eingeschossige Industriebauten haben nur ein oberirdisches Geschoss; sie dürfen Kellergeschosse haben.

3.11 Brandsicherheitsklassen

Brandsicherheitsklassen sind Klassierungsstufen, mit denen die unterschiedliche brandschutztechnische Bedeutung von Bauteilen bewertet wird.

⁶ Hinweis: die Genehmigungsfreistellung nach HBO bezieht sich nicht auf Einbauten im Sinne von Nr. 3.9 der MIndBauRL

3.12 Sicherheitskategorien

Sicherheitskategorien sind Klassierungsstufen für die brandschutztechnische Infrastruktur. Sie ergeben sich aus den Vorkehrungen für die Brandmeldung, der Art der Feuerwehr und der Art einer Feuerlöschanlage. Sie werden wie folgt unterschieden:

- Sicherheitskategorie K 1:
Brandabschnitte oder Brandbekämpfungsabschnitte ohne besondere Maßnahmen für Brandmeldung und Brandbekämpfung
- Sicherheitskategorie K 2:
Brandabschnitte oder Brandbekämpfungsabschnitte mit automatischer Brandmeldeanlage
- Sicherheitskategorie K 3.1:
Brandabschnitte oder Brandbekämpfungsabschnitte mit automatischer Brandmeldeanlage in Industriebauten mit Werkfeuerwehr in mindestens Staffelstärke; diese Staffel muss aus hauptberuflichen Kräften bestehen.
- Sicherheitskategorie K 3.2:
Brandabschnitte oder Brandbekämpfungsabschnitte mit automatischer Brandmeldeanlage in Industriebauten mit Werkfeuerwehr in mindestens Gruppenstärke
- Sicherheitskategorie K 3.3:
Brandabschnitte oder Brandbekämpfungsabschnitte mit automatischer Brandmeldeanlage in Industriebauten mit Werkfeuerwehr mit mindestens 2 Staffeln
- Sicherheitskategorie K 3.4:
Brandabschnitte oder Brandbekämpfungsabschnitte mit automatischer Brandmeldeanlage in Industriebauten mit Werkfeuerwehr mit mindestens 3 Staffeln
- Sicherheitskategorie K 4:
Brandabschnitte oder Brandbekämpfungsabschnitte mit selbsttätiger Feuerlöschanlage

Bei Vorhandensein einer flächendeckenden halbstationären Feuerlöschanlage darf in den Sicherheitskategorien K 3.1 bis K 3.3 die jeweils nächst höhere Kategorie angesetzt werden, wenn die Werkfeuerwehr der Verwendung der Feuerlöschanlage zugestimmt hat.

3.13 Werkfeuerwehr

Werkfeuerwehr i. S. dieser Richtlinie ist eine nach Landesrecht anerkannte Werkfeuerwehr, die jederzeit in spätestens 5 Minuten nach ihrer Alarmierung die Einsatzstelle erreicht; Einsatzstelle ist die Stelle des Industriebaus, von der aus vor Ort erste Brandbekämpfungsmaßnahmen vorgetragen werden.

4 Verfahren

4.1 Im Verfahren nach Abschnitt 6 wird in Abhängigkeit

- von der Feuerwiderstandsfähigkeit der tragenden und aussteifenden Bauteile,
- von der brandschutztechnischen Infrastruktur der baulichen Anlage (ausgedrückt durch die Sicherheitskategorien) und
- der Anzahl der oberirdischen Geschosse

die zulässige Brandabschnittsfläche für einen Brandabschnitt ermittelt.

4.2 Im Verfahren nach Abschnitt 7 werden auf der Grundlage der Rechenverfahren nach DIN 18230-1

- die zulässige Fläche und
- die Anforderungen an die Bauteile nach den Brandsicherheitsklassen

für einen Brandbekämpfungsabschnitt bestimmt.

4.3 Anstelle der Verfahren nach den Abschnitten 6 und 7 können auch Methoden des Brandschutzingenieurwesens eingesetzt werden zum Nachweis, dass die Ziele nach Abschnitt 1 erreicht werden (§ 3 Abs. 3 Satz 3 MBO⁷). Solche Nachweise sind nach Anhang 1 aufzustellen.

⁷ § 3 Abs. 3 Satz 3 MBO siehe § 90 Abs. 1 Satz 3

5 Allgemeine Anforderungen

5.1 Löschwasserbedarf

Für Industriebauten ist der Löschwasserbedarf im Benehmen mit der Brandschutzdienststelle unter Berücksichtigung der Flächen der Brandabschnitte oder Brandbekämpfungsabschnitte sowie der Brandlasten festzulegen. Hierbei ist auszugehen von einem Löschwasserbedarf über einen Zeitraum von zwei Stunden

- von mindestens 96 m³/h bei Abschnittsflächen bis zu 2.500 m² und
- von mindestens 192 m³/h bei Abschnittsflächen von mehr als 4.000 m².

Zwischenwerte können linear interpoliert werden.

Bei Industriebauten mit selbsttätiger Feuerlöschanlage genügt eine Löschwassermenge für Löscharbeiten der Feuerwehr von mindestens 96 m³/h über einen Zeitraum von einer Stunde.

5.2 Lage und Zugänglichkeit

5.2.1 Jeder Brandabschnitt und jeder Brandbekämpfungsabschnitt muss mit mindestens einer Seite an einer Außenwand liegen und von dort für die Feuerwehr zugänglich sein. Dies gilt nicht für Brandabschnitte und Brandbekämpfungsabschnitte, die eine selbsttätige Feuerlöschanlage haben.

5.2.2 Freistehende sowie aneinandergebaute Industriebauten mit einer Grundfläche von insgesamt mehr als 5.000 m² müssen eine für Feuerwehrfahrzeuge befahrbare Umfahrt haben. Umfahrten müssen die Anforderungen der Muster-Richtlinie über Flächen für die Feuerwehr erfüllen.

5.2.3 Über die nach § 5 MBO⁸ für die Feuerwehr erforderlichen Zufahrten, Durchfahrten und Aufstell- und Bewegungsflächen hinaus, sind auch die Umfahrten nach Abschnitt 5.2.2 ständig freizuhalten. Hierauf ist dauerhaft und leicht erkennbar hinzuweisen (Kennzeichnung).

5.3 Zweigeschossige Industriebauten mit Zufahrten

Wird bei einem zweigeschossigen Industriebau das untere Geschoss mit Bauteilen einschließlich der Decken feuerbeständig und aus nichtbrennbaren Baustoffen hergestellt und werden für beide Geschosse Zufahrten für die Feuerwehr angeordnet, dann kann das obere Geschoss wie ein eingeschossiger Industriebau behandelt werden.

5.4 Geschosse und Flächen unter der Geländeoberfläche

5.4.1 Kellergeschosse sind durch raumabschließende, feuerbeständige Wände aus nichtbrennbaren Baustoffen in Abschnitte zu unterteilen, deren Grundfläche im ersten Kellergeschoss nicht größer als 1.000 m² und in jedem tiefer gelegenen Geschoss nicht größer als 500 m² sein darf.

Tragende und aussteifende Wände und Stützen sowie Decken müssen feuerbeständig sein.

5.4.2 Fußböden von oberirdischen Geschossen dürfen nicht mehr als 1 m unter der Geländeoberfläche liegen.

Fußböden von oberirdischen Geschossen, dürfen auch mehr als 1m unter der Geländeoberfläche liegen, wenn

- diese Bereiche ausschließlich betriebstechnische Einrichtungen mit einer Größe gemäß Tabelle 1 aufweisen und in Summe nicht mehr als 25 % der Grundfläche des Geschosses betragen

oder

- diese Bereiche als Teile von Brandbekämpfungsabschnitten mit dem Verfahren nach Abschnitt 7.4 nachgewiesen werden.

5.4.3 Die Anforderungen nach 5.4.1 und 5.4.2 Satz 1 gelten nicht für Geschosse und Ebenen, wenn sie mindestens an einer Seite auf ganzer Länge für die Feuerwehr von außen ohne Hilfsmittel

⁸ § 5 MBO siehe § 5 HBO

zugänglich sind. Für diese sind die Vorschriften zu oberirdischen Geschossen entsprechend anzuwenden.

5.4.4 Werden in Kellergeschossen selbsttätige Feuerlöschanlagen angeordnet oder dienen die Kellergeschosse ausschließlich dem Betrieb von Wasserklär- oder Wasseraufbereitungsanlagen, dürfen die in Abschnitt 5.4.1 festgelegten Flächenwerte auf das Dreieinhalbfache erhöht werden.

5.5 Einbauten

In Abhängigkeit der Sicherheitskategorie sind auf den Grundflächen von Geschossen und Ebenen maximal folgende Grundflächen von Einbauten zulässig:

Tabelle 1: max. Grundfläche einzelner Einbauten

| Sicherheitskategorie | K 1 | K 2 | K 3.1 | K 3.2 | K 3.3 | K 3.4 | K 4 |
|------------------------------------|-----|-----|-------|-------|-------|-------|-------|
| max. Grundfläche in m ² | 400 | 600 | 720 | 800 | 920 | 1.000 | 1.400 |

Bei der Ermittlung der Grundfläche von Einbauten werden Öffnungen innerhalb des Einbaus nicht abgezogen. Einbauten nach Tabelle 1 dürfen mehrfach nebeneinander angeordnet werden, wenn sie durch brandlastfreie Zonen von mindestens 5 m Breite (Freistreifen) getrennt sind; sie dürfen nicht übereinander angeordnet werden. In Summe dürfen deren Flächen jeweils nicht mehr als 25%

- der Grundfläche des Geschosses,
- der Brandbekämpfungsabschnittsfläche,
- der Grundfläche der Ebene und
- des Teilabschnittes

betragen.

Einbauten sind so anzuordnen, dass die Feuerwehr geeignete Löschmaßnahmen von einem sicheren Standort aus vortragen kann.

5.6 Rettungswege

5.6.1 Zu den Rettungswegen in Industriebauten gehören insbesondere die Hauptgänge in den Produktions- und Lagerräumen, die Ausgänge aus diesen Räumen, die notwendigen Flure, die notwendigen Treppen und die Ausgänge ins Freie.

5.6.2 Für Industriebauten mit einer Grundfläche von mehr als 1.600 m² müssen in jedem Geschoss mindestens zwei möglichst entgegengesetzt liegende bauliche Rettungswege vorhanden sein. Dies gilt für Ebenen oder Einbauten mit einer Grundfläche von jeweils mehr als 200 m² entsprechend.

Für tiefer liegende Bereiche unter der Geländeoberfläche gem. 5.4.2 Satz 2 reichen notwendige Treppen ohne notwendigen Treppenraum zu den übrigen Bereichen des Geschosses. Im Übrigen gelten für diese Bereiche die Regelungen für die Rettungswege von Einbauten entsprechend.

Kellergeschosse mit einer Grundfläche von mehr als 200 m² müssen in Industriebauten nach Tabelle 2, Spalte 2 und Tabelle 7 jeweils zwei bauliche Rettungswege haben.

Jeder Raum mit einer Grundfläche von mehr als 200 m² muss mindestens zwei Ausgänge haben.

5.6.3 Einer der Rettungswege nach 5.6.2 Satz 1 darf zu anderen Brandabschnitten oder zu anderen Brandbekämpfungsabschnitten oder über eine Außentreppe, über offene Gänge und/oder über begehbare Dächer auf das Grundstück führen, wenn diese im Brandfall ausreichend lang standsicher sind und die Benutzer durch Feuer und Rauch nicht gefährdet werden können. Bei Ebenen darf der zweite Rettungsweg auch über eine notwendige Treppe ohne notwendigen Treppenraum in eine unmittelbar darunterliegende Ebene oder ein unmittelbar darunterliegendes Geschoss führen, sofern diese Ebene oder dieses Geschoss Ausgänge in mindestens zwei sichere Bereiche hat.

Die Rettungswege aus im Produktions- oder Lagerraum eingestellten Räumen dürfen über den gleichen Produktions- oder Lagerraum führen. In diesem Fall sind die Räume oder Raumgruppen mit Aufenthaltsräumen offen auszuführen. Alternativ können sie durch Wände mit ausreichender Sichtverbindung abgetrennt werden. Bei geschlossenen Räumen mit mehr als 20 m² Grundfläche ist zusätzlich sicherzustellen, dass die dort anwesenden Personen im Brandfall rechtzeitig in geeigneter Weise gewarnt werden.

5.6.4 Von jeder Stelle eines Produktions- oder Lagerraumes soll mindestens ein Hauptgang nach höchstens 15 m Lauflänge erreichbar sein. Hauptgänge müssen mindestens 2 m breit sein; sie sollen geradlinig auf kurzem Wege zu Ausgängen ins Freie, zu notwendigen Treppenräumen, zu Außentreppen, zu Treppen von Ebenen und Einbauten, zu offenen Gängen, über begehbare Dächer auf das Grundstück, zu anderen Brandabschnitten oder zu anderen Brandbekämpfungsabschnitten führen. Diese anderen Brandabschnitte oder Brandbekämpfungsabschnitte müssen Ausgänge unmittelbar ins Freie oder zu notwendigen Treppenräumen mit einem sicheren Ausgang ins Freie haben.

5.6.5 Von jeder Stelle eines oberirdischen Produktions- oder Lagerraumes muss mindestens ein Ausgang ins Freie, ein Zugang zu einem notwendigen Treppenraum, zu einer Außentreppe, zu einem offenen Gang oder zu einem begehbaren Dach, ein anderer Brandabschnitt oder ein anderer Brandbekämpfungsabschnitt

- bei einer mittleren lichten Höhe von bis zu 5 m in höchstens 35 m Entfernung
 - bei einer mittleren lichten Höhe von mindestens 10 m in höchstens 50 m Entfernung
- erreichbar sein.

Bei Vorhandensein einer Alarmierungseinrichtung für die Nutzer (Internalarm) ist es zulässig, dass der Ausgang nach Satz 1

- bei einer mittleren lichten Höhe von bis zu 5 m in höchstens 50 m Entfernung
 - bei einer mittleren lichten Höhe von mindestens 10 m in höchstens 70 m Entfernung
- erreicht wird.

Bei mittleren lichten Höhen zwischen 5 m und 10 m darf zur Ermittlung der zulässigen Entfernung zwischen den vorstehenden Werten interpoliert werden.

Die Auslösung von Alarmierungseinrichtungen muss erfolgen bei Auslösen

- einer automatischen Brandmeldeanlage oder
- einer selbsttätigen Feuerlöschanlage.

Bei der selbsttätigen Feuerlöschanlage ist zusätzlich eine Handauslösung der Alarmierungseinrichtungen vorzusehen.

Liegt ein Ausgang ins Freie unter einem Vordach, beginnt das Freie erst am Rande des Vordachs. Unter mindestens zweiseitig offenen Vordächern ist eine zusätzliche Entfernung in der Tiefe des Vordachs, jedoch maximal 15 m, zulässig. Dies gilt nicht, wenn der Bereich unter dem Vordach einen eigenen Brandabschnitt oder Brandbekämpfungsabschnitt bildet.

5.6.6 Kontroll- und Wartungsgänge, die nur gelegentlich begangen werden und aus nicht brennbaren Baustoffen bestehen, dürfen über Steigleitern erschlossen werden. Die Steigleiter muss in einer Entfernung von maximal 100 m, bei nur einer Fluchtrichtung in maximal 50 m, erreicht werden können.

5.6.7 Die mittlere lichte Höhe einer Ebene ergibt sich als nach Flächenanteilen gewichtetes Mittel der lichten Höhe bis zur nächsten Decke oder dem Dach. Bei der Ermittlung der mittleren lichten Höhe nach Abschnitt 5.6.5 bleiben Einbauten sowie Ebenen mit einer maximalen Grundfläche nach Tabelle 1 unberücksichtigt.

Für Einbauten sowie Ebenen mit einer maximalen Grundfläche nach Tabelle 1 ist die mittlere lichte Höhe die der Ebene oder des Geschosses, über deren/dessen Fußboden sie angeordnet sind.

5.6.8 Die Entfernung nach Abschnitt 5.6.5 wird in der Luftlinie, jedoch nicht durch Bauteile gemessen. Die tatsächliche Lauflänge darf jedoch nicht mehr als das 1,5-fache der jeweiligen Entfernung betragen. Liegt eine Stelle des Produktions- oder Lagerraumes nicht auf der Höhe des Ausganges oder Zugangs

nach 5.6.5, so ist von der zulässigen Lauflänge das Doppelte der Höhendifferenz abzuziehen. Bei der Ermittlung der Entfernung nach 5.6.5 bleibt diese Höhendifferenz unberücksichtigt.

5.6.9 Bei Einbauten und Ebenen mit einer maximalen Grundfläche nach Tabelle 1 dürfen die Rettungswege über notwendige Treppen ohne notwendigen Treppenraum geführt werden, wenn sie in eine unmittelbar darunterliegende Ebene oder ein unmittelbar darunterliegendes Geschoss führen, sofern diese Ebene oder dieses Geschoss Ausgänge in mindestens zwei sichere Bereiche hat und ein Ausgang in Entfernung nach 5.6.5 erreicht wird. Die Lauflänge auf dem Einbau oder der Ebene bis zu einer Treppe darf in diesen Fällen höchstens

- bei Brandbelastung in Brandbekämpfungsabschnitten $< 15 \text{ kWh/m}^2$ 50 m
- bei Vorhandensein einer Alarmierungseinrichtung für die Nutzer, deren Auslösung über eine automatische Brandmeldeanlage oder eine selbsttätige Feuerlöschanlage mit zusätzlicher Handauslösung der Alarmierungseinrichtung, 35 m
- im Übrigen 25 m

betragen.

5.6.10 Notwendige Treppen müssen aus nichtbrennbaren Baustoffen bestehen. Wände notwendiger Treppenräume müssen den Anforderungen nach § 35 MBO⁹ für die Gebäudeklasse 5 entsprechen.

5.7 Rauchableitung

Produktions-, Lagerräume und Ebenen mit jeweils mehr als 200 m^2 Grundfläche müssen zur Unterstützung der Brandbekämpfung entraucht werden können.

5.7.1 Rauchableitung aus Produktions- und Lagerräumen ohne Ebenen

5.7.1.1 Die Anforderung ist insbesondere erfüllt, wenn

- diese Räume Rauchabzugsanlagen haben, bei denen je höchstens 400 m^2 der Grundfläche mindestens ein Rauchabzugsgerät im Dach oder im oberen Raumdrittel angeordnet wird,
- die aerodynamisch wirksame Fläche dieser Rauchabzugsgeräte insgesamt mindestens $1,5 \text{ m}^2$ je 400 m^2 Grundfläche beträgt,
- je höchstens 1.600 m^2 Grundfläche mindestens eine Auslösegruppe für die Rauchabzugsgeräte gebildet wird sowie
- Zuluftflächen im unteren Raumdrittel von insgesamt mindestens 12 m^2 freiem Querschnitt vorhanden sind.

5.7.1.2 Die Anforderung ist insbesondere erfüllt für Produktions- und Lagerräume mit nicht mehr als 1.600 m^2 Grundfläche, wenn

- diese Räume entweder an der obersten Stelle Öffnungen zur Rauchableitung mit einem freien Querschnitt von insgesamt 1 v. H. der Grundfläche oder
- im oberen Drittel der Außenwände angeordnete Öffnungen, Türen oder Fenster mit einem freien Querschnitt von insgesamt 2 v. H. der Grundfläche haben

sowie Zuluftflächen in insgesamt gleicher Größe jedoch mit nicht mehr als 12 m^2 freiem Querschnitt vorhanden sind, die im unteren Raumdrittel angeordnet werden sollen.

5.7.1.3 Die Anforderung ist insbesondere auch erfüllt, wenn maschinelle Rauchabzugsanlagen vorhanden sind, bei denen je höchstens 400 m^2 der Grundfläche der Räume mindestens ein Rauchabzugsgerät oder eine Absaugstelle mit einem Luftvolumenstrom von $10.000 \text{ m}^3/\text{h}$ im oberen Raumdrittel angeordnet werden. Bei Räumen mit mehr als 1.600 m^2 Grundfläche genügt

- zu dem Luftvolumenstrom von $40.000 \text{ m}^3/\text{h}$ für die Grundfläche von 1.600 m^2 ein zusätzlicher Luftvolumenstrom von $5.000 \text{ m}^3/\text{h}$ je angefangene weitere 400 m^2 Grundfläche; der sich ergebende Gesamtvolumenstrom je Raum ist gleichmäßig auf die nach Satz 1 anzuordnenden Absaugstellen oder Rauchabzugsgeräte zu verteilen, oder

⁹ § 35 MBO siehe § 38 HBO

- ein Luftvolumenstrom von mindestens 40.000 m³/h je Raum, wenn sichergestellt ist, dass dieser Luftvolumenstrom im Bereich der Brandstelle auf einer Grundfläche von höchstens 1.600 m² von den nach Satz 1 anzuordnenden Absaugstellen oder Rauchabzugsgeräte gleichmäßig gefördert werden kann.

Die Zuluftflächen müssen im unteren Raumdrittel in solcher Größe und so angeordnet werden, dass eine maximale Strömungsgeschwindigkeit von 3 m/s nicht überschritten wird.

5.7.2 Rauchableitung aus Brandbekämpfungsabschnitten mit Ebenen in Produktions- und Lagerräumen

5.7.2.1 Die Anforderung ist insbesondere erfüllt, wenn

- diese Räume Rauchabzugsanlagen haben, bei denen je höchstens 400 m² der Dachfläche mindestens ein Rauchabzugsgerät im Dach angeordnet wird,
- die aerodynamisch wirksame Fläche dieser Rauchabzugsgeräte insgesamt mindestens 1,5 m² je 400 m² Brandbekämpfungsabschnittsfläche beträgt,
- je höchstens 1.600 m² Dachfläche mindestens eine Auslösegruppe für die Rauchabzugsgeräte gebildet wird,
- die Brandbekämpfungsabschnitte in Rauchabschnitte je ≤ 5.000 m² Brandbekämpfungsabschnittsfläche unterteilt werden sowie
- der freie Querschnitt aller Öffnungsflächen im Dach in allen Ebenen sowie als Zuluftfläche in der untersten Ebene vorhanden ist. Es dürfen nur Öffnungen in Ebenen mit einem freien Querschnitt von mindestens 1 m² angerechnet werden.

5.7.2.2 Die Anforderung ist insbesondere erfüllt für Ebenen mit Grundflächen von jeweils nicht mehr als 1.000 m² bzw. 1.600 m² bei Vorhandensein einer Werkfeuerwehr, wenn

- die Räume in den Außenwänden Öffnungen, Türen oder Fenster mit einem freien Querschnitt von insgesamt 2 v. H. der Grundfläche der jeweiligen Ebene haben und die Öffnungen, Türen oder Fenster im oberen Drittel der Außenwand angeordnet sind sowie
- Zuluftflächen in insgesamt gleicher Größe im unteren Raumdrittel oder in den darunter liegenden Ebenen vorhanden sind. Es dürfen nur Öffnungen in Ebenen mit einem freien Querschnitt von mindestens 1 m² angerechnet werden.

5.7.3 Rauchableitung in Produktions- und Lagerräumen mit selbsttätigen Feuerlöschanlagen

Die Anforderung ist auch erfüllt in Produktions- und Lagerräumen mit selbsttätigen Feuerlöschanlagen nach 5.8.1, wenn in diesen Räumen vorhandene Lüftungsanlagen automatisch bei Auslösen der selbsttätigen Feuerlöschanlagen so betrieben werden, dass sie nur entlüften und die Luftvolumenströme einschließlich Zuluft nach 5.7.1.3 erreicht werden, soweit es die Zweckbestimmung der Absperrvorrichtungen gegen Brandübertragung zulässt; in Leitungen zum Zweck der Entlüftung dürfen Absperrvorrichtungen nur thermische Auslöser haben. Abweichend von Satz 1 muss bei Vorhandensein einer automatischen Brandmeldeanlage der Sicherheitskategorien K 2 bis K 3.4 die Lüftungsanlage mit Auslösen der Brandmeldeanlage so betrieben werden. Auf die automatische Ansteuerung der Lüftungsanlage kann mit Zustimmung der Brandschutzdienststelle verzichtet werden.

5.7.4 Weitere Anforderungen an die Rauchableitung aus Produktions- und Lagerräumen

5.7.4.1 Anstelle von Öffnungen zur Rauchableitung ist die Rauchableitung über Schächte mit strömungstechnisch äquivalenten Querschnitten zulässig, wenn die Wände der Schächte raumabschließend und so feuerwiderstandsfähig wie die durchdrungenen Bauteile, mindestens jedoch feuerhemmend sowie aus nichtbrennbaren Baustoffen sind.

5.7.4.2 Fenster, Türen und mit Abschlüssen versehene Öffnungen zur Rauchableitung nach 5.7.1.2 und 5.7.2.2 müssen Vorrichtungen zum Öffnen haben, die von jederzeit zugänglichen Stellen aus leicht von Hand bedient werden können; sie können an einer jederzeit zugänglichen Stelle zusammengeführt werden. Geschlossene Öffnungen, die als Zuluftflächen dienen, müssen leicht geöffnet werden können. Dies gilt z. B. als erfüllt für Toranlagen, die in der Nähe einer Zugangstür liegen und auch bei Stromausfall, z. B. über Kettenzug, geöffnet werden können.

5.7.4.3 Rauchabzugsanlagen müssen automatisch auslösen und von Hand von einer jederzeit zugänglichen Stelle ausgelöst werden können. Geschlossene Öffnungen, die als Zuluftflächen dienen, müssen bei natürlichen Rauchabzugsanlagen leicht geöffnet werden können; Nr. 5.7.4.2 Satz 3 gilt entsprechend. Bei maschinellen Rauchabzugsanlagen muss die Zuluftführung durch automatische Ansteuerung spätestens gleichzeitig mit Inbetriebnahme der Anlage erfolgen.

5.7.4.4 Manuelle Bedienungs- und Auslösestellen sind mit einem Hinweisschild mit der Bezeichnung „RAUCHABZUG“ und der Angabe des jeweiligen Raumes zu versehen. An den Stellen muss die Betriebsstellung der jeweiligen Anlage, der Fenster, Türen oder des Abschlusses erkennbar sein.

5.7.4.5 Maschinelle Rauchabzugsanlagen sind für eine Betriebszeit von 30 Minuten bei einer Rauchgastemperatur von 600°C auszulegen. Die Auslegung kann mit einer Rauchgastemperatur von 300°C erfolgen, wenn der ermittelte Luftvolumenstrom mindestens 40.000 m³/h je Raum beträgt. Maschinelle Lüftungsanlagen können als maschinelle Rauchabzugsanlagen betrieben werden, wenn sie die an diese gestellten Anforderungen erfüllen.

5.8 Feuerlöschanlagen

5.8.1 Selbsttätige Feuerlöschanlagen

Es dürfen nur selbsttätige, für das vorhandene Brandgut geeignete flächendeckende Feuerlöschanlagen in den Fällen der Abschnitte 5.6.5, 5.7.3, 7.6 sowie in der Sicherheitskategorie K 4 berücksichtigt werden.

5.8.2 Halbstationäre Feuerlöschanlagen

Halbstationäre Feuerlöschanlagen können angerechnet werden. Es dürfen flächendeckende halbstationäre Feuerlöschanlagen nur in Verbindung mit einer Werkfeuerwehr bei der Ermittlung der Sicherheitskategorien K 3.1 bis K 3.3 gem. 3.12 berücksichtigt werden, wenn diese unter Beachtung der allgemein anerkannten Regeln der Technik ausgelegt sind. Sie dürfen ferner nur in Ansatz gebracht werden, wenn eine automatische Branderkennung und -meldung nach Abschnitt 5.9 Absatz 1 vorhanden sind und eine Weiterleitung an eine ständig besetzte Stelle gegeben ist.

5.9 Brandmeldeanlagen

Es dürfen nur flächendeckende Brandmeldeanlagen mit automatischen Brandmeldern berücksichtigt werden, die mit technischen Maßnahmen zur Vermeidung von Falschalarmen ausgeführt und betrieben werden (automatische Brandmeldeanlagen). Brandmeldungen sind unmittelbar zur zuständigen Feuerwehralarmierungsstelle zu übertragen. Brandmeldeanlagen können ohne besondere Maßnahmen zur Vermeidung von Falschalarmen ausgeführt werden, wenn die Brandmeldeanlage unmittelbar auf die Leitstelle der zuständigen Werkfeuerwehr aufgeschaltet ist.

In Brandabschnitten oder Brandbekämpfungsabschnitten, in denen durch ständige Personal-besetzung eine sofortige Brandentdeckung und Weitermeldung an die zuständige Feuerwehr-alarmierungsstelle sichergestellt ist, kann dies hinsichtlich der Branderkennung und -meldung einer automatischen Brandmeldeanlage gleichgesetzt werden. Dies gilt nicht, wenn eine automatische Brandmeldeanlage als Voraussetzung zur Verlängerung der Rettungswege nach 5.6.5 erforderlich ist.

5.10 Brandwände und Wände zur Trennung von Brandbekämpfungsabschnitten

5.10.1 § 30 Abs. 3 Satz 2 MBO¹⁰ ist nicht anzuwenden.

5.10.2 Brandwände und Wände zur Trennung von Brandbekämpfungsabschnitten sind mindestens 0,5 m über Dach zu führen; darüber dürfen brennbare Teile nicht hinweggeführt werden. Bauteile mit brennbaren Baustoffen dürfen in diese Wände nur so weit eingreifen, dass der verbleibende Wandquerschnitt die erforderliche Feuerwiderstandsklasse aufweist. Für Leitungen, Leitungsschlitze und Schornsteine gilt Satz 2 entsprechend.

¹⁰ § 30 Abs. 3 Satz 2 MBO siehe § 33 Abs. 3 Satz 2 HBO

5.10.3 Im Bereich der Außenwände ist durch geeignete Maßnahmen eine Brandübertragung auf andere Brandabschnitte und Brandbekämpfungsabschnitte zu behindern.

Geeignete Maßnahmen sind z. B.:

- Ein mindestens 0,5 m vor der Außenwand vorstehender Teil der Brandwand oder der Wand, die Brandbekämpfungsabschnitte trennt, der einschließlich seiner Bekleidung aus nichtbrennbaren Baustoffen besteht,
- ein im Bereich der Brandwand oder der Wand, die Brandbekämpfungsabschnitte trennt, angeordneter Außenwandabschnitt mit einer Breite von mindestens 1,0 m, der einschließlich seiner Bekleidung aus nichtbrennbaren Baustoffen besteht.

Sofern die Außenwandbekleidung aus brennbaren Baustoffen durchlaufend angeordnet wird, gilt als geeignete Maßnahme eine auf beiden Seiten der Brandwand oder der Wand, die Brandbekämpfungsabschnitte trennt, auf einer Länge von jeweils 1,0 m angeordnete Wand in der Feuerwiderstandsklasse der trennenden Wand.

5.10.4 Anstelle einer inneren Brandwand sind zwei sich gegenüberstehende raumabschließende, feuerbeständige Wände aus nichtbrennbaren Baustoffen zulässig. Sie müssen voneinander unabhängig standsicher sein. Die diese Wände unterstützenden oder aussteifenden Bauteile sind mit der gleichen Feuerwiderstandsdauer auszuführen wie die tragenden Bauteile des zugeordneten Brandabschnitts.

5.10.5 Öffnungen in inneren Brandwänden sind zulässig, wenn sie auf die für die Nutzung erforderliche Zahl und Größe beschränkt sind und wenn sie feuerbeständige, dicht- und selbstschließende Abschlüsse haben. Öffnungen in Wänden zur Trennung von Brandbekämpfungsabschnitten sind nach Tabelle 6 zu verschließen. Die Abschlüsse, die aus betrieblichen Gründen offenzuhalten sind, müssen mit Feststellanlagen versehen werden, die bei Raucheinwirkung ein selbsttätiges Schließen bewirken. Lichtdurchlässige Teilflächen müssen als Brandschutzverglasungen mindestens die Feuerwiderstandsfähigkeit wie die angrenzenden Wände haben und sich auf die für die Nutzung erforderliche Zahl und Größe beschränken.

5.10.6 Müssen Gebäude oder Gebäudeteile, die über Eck zusammenstoßen, durch eine Brandwand oder eine Wand, die Brandbekämpfungsabschnitte trennt, abgeschlossen oder unterteilt werden, so muss die Wand über die innere Ecke mindestens 5,0 m hinausragen. Dies gilt nicht, wenn die Gebäude oder Gebäudeteile in einem Winkel von mehr als 120° über Eck zusammenstoßen.

5.11 Feuerüberschlagsweg

Im Bereich der Außenwände ist eine vertikale Brandübertragung zwischen versetzt übereinander angeordneten Brandabschnitten nach Abschnitt 6 und zwischen Brandbekämpfungsabschnitten nach Abschnitt 7 durch geeignete Vorkehrungen zu behindern. Geeignete Vorkehrungen hierfür können sein:

- Mindestens 1,5 m weit auskragende ausreichend feuerwiderstandsfähige Bauteile,
- ausreichend feuerwiderstandsfähige Bauteile mit einer Höhe von mindestens 1,5 m zwischen Öffnungen.

Bei Brandabschnitten und Brandbekämpfungsabschnitten der Sicherheitskategorien K 3.1, K 3.2, K 3.3, K 3.4 und K 4 können die vorstehenden Werte auf 1,0 m reduziert werden.

Ausreichend feuerwiderstandsfähig sind Bauteile, wenn sie der Feuerwiderstandsfähigkeit der Decke entsprechen und einschließlich der Wärmedämmung aus nichtbrennbaren Baustoffen bestehen.

5.12 Außenwände und Außenwandbekleidungen

5.12.1 Nichttragende Außenwände, Oberflächen von Außenwänden und Außenwandbekleidungen einschließlich der Dämmstoffe und Unterkonstruktionen sind so auszubilden, dass eine Brandausbreitung auf und in diesen Bauteilen begrenzt ist. Dies gilt als erfüllt, wenn sie den Anforderungen des § 28 Abs. 2 bis 4 MBO¹¹ entsprechen. § 28 Abs. 5 MBO¹² ist nicht anzuwenden.

¹¹ § 28 Abs. 2 bis 4 MBO siehe § 31 Abs. 2 bis 4 HBO

¹² § 28 Abs. 5 MBO siehe § 31 Abs. 5 HBO

Nichttragende Außenwände dürfen aus schwerentflammenden Baustoffen bestehen bei

- eingeschossigen Industriebauten,
- Brandbekämpfungsabschnitten mit Ebenen mit einem Ausbreitungsfaktor $F_A = 1,7$ (Tabelle 4),
- Brandbekämpfungsabschnitten mit Ebenen mit einem Ausbreitungsfaktor $F_A \leq 1,0$ (Tabelle 4), wenn gegen die Brandausbreitung über die Außenwand besondere Vorkehrungen getroffen sind oder
- Brandabschnitten mit mehreren Geschossen, wenn gegen die Brandausbreitung über die Außenwand besondere Vorkehrungen getroffen sind.

Über § 28 Abs. 3 MBO¹³ hinaus, dürfen schwerentflammende Baustoffe nicht brennend abfallen oder abtropfen.

Diese Anforderungen gelten nicht für planmäßig als Wärmeabzugsflächen eingesetzte Bauteile.

5.12.2 Wenn der Abstand der Außenwand zur Nachbargrenze weniger als 5 m beträgt, muss die Außenwand aus nichtbrennbaren Baustoffen bestehen.

5.12.3 Um im Brandfall eine Übertragung von Feuer ins Gebäude, entlang der Außenwände oder über eine Brandwand hinweg in den benachbarten Abschnitt hinreichend lang zu verhindern, ist die Lagerung brennbarer Stoffe, z. B. Paletten, Verpackungsmaterial, Abfälle und Abfallbehälter, an Außenwänden und deren Öffnungen, etwa auf Rampen oder unter Vordächern, nur zulässig, wenn folgende Mindestabstände eingehalten werden:

- 6 m, wenn die Außenwand aus mindestens schwerentflammenden Baustoffen besteht und
- 3 m, wenn die Außenwand aus nichtbrennbaren Baustoffen besteht.

Darüber hinaus ist die Lagerung brennbarer Stoffe vor Außenwänden ohne Abstand zulässig, wenn

- a) die Außenwand einschließlich ihrer Öffnungsverschlüsse mindestens feuerbeständig und aus nichtbrennbaren Baustoffen ausgebildet ist oder
- b) die bewertete Lagerfläche vor den Außenwänden von Industriebauten
 - im Verfahren nach Abschnitt 6 von der zulässigen Brandabschnittsfläche nach Tabelle 2,
 - im Verfahren nach Abschnitt 7.4 mit Bemessung der Bauteile von der zulässigen bewerteten Brandbekämpfungsabschnittsfläche oder
 - im Verfahren nach Abschnitt 7.5.2 ohne Bemessung der Bauteile von der zulässigen Brandbekämpfungsabschnittsfläche abgezogen wird.

Zur Ermittlung der bewerteten Lagerfläche ist bei eingeschossigen Industriebauten der Sicherheitskategorie K 1 die Grundfläche der Lagerung mit

- mindestens feuerhemmenden Außenwänden einschließlich ihrer Öffnungsverschlüsse aus nichtbrennbaren Baustoffen mit dem Faktor 0,2
 - nichtbrennbaren Außenwänden mit dem Faktor 0,5
 - schwerentflammenden Außenwänden mit dem Faktor 1
- zu multiplizieren.

Bei mehrgeschossigen Industriebauten oder Industriebauten mit mehr als einer Ebene ist der jeweilige Faktor zu verdoppeln.

Die nach b) zu ermittelnde bewertete Lagerfläche ist bei Industriebauten der Sicherheitskategorien K 2 – K 4 um die Hälfte zu reduzieren.

¹³ § 28 Abs. 3 MBO siehe § 31 Abs. 3 HBO

5.13 Dächer

5.13.1 Zusammenhängende Dachflächen von mehr als 2.500 m² sind so auszubilden, dass eine Brandweiterleitung innerhalb eines Brandabschnitts oder eines Brandbekämpfungsabschnitts über das Dach behindert wird. Dies gilt im Sinne dieser Richtlinie z. B. als erfüllt bei Dächern

- nach DIN 18234-1/DIN 18234-2 (Verzeichnis von Dächern),
- mit tragender Dachschaale aus mineralischen Baustoffen (z. B. Stahl- und Porenbeton) oder aus geschlossenen Stahltrapezprofilen mit einer Mindestblechdicke $t_N = 0,75$ mm und harter Bedachung aus nicht bituminöser Dampfsperre, nicht brennbaren Dämmstoffen und Kunststoff-Dachbahnen.

5.13.2 Im Bereich von Dachdurchdringungen ist bei Dächern nach 5.13.1 durch konstruktive Maßnahmen eine Brandweiterleitung bei einer Einwirkung eines Entstehungsbrandes von unten zu behindern. Dies gilt z. B. als erfüllt bei Dächern nach DIN 18234-1 und -2, wenn die Durchdringungen nach DIN 18234-3/DIN 18234-4 (Verzeichnis von Durchdringungen) ausgebildet werden.

5.13.3 Die Anforderungen des Abschnitts 5.13.1 gelten nicht für eingeschossigen Lagerhallen mit einer Dachfläche bis zu 3.000 m², wenn im Lager ausschließlich nichtbrennbare Stoffe oder Waren (z. B. Sand, Salz, Klinker, Stahl) unverpackt oder so gelagert sind, dass die Verpackung und/oder die Lager-/Transporthilfsmittel (z. B. Paletten) nicht zur Brandausbreitung beitragen.

5.13.4 Die Anforderung nach § 32 Abs. 1 MBO (harte Bedachung) gilt nicht für erforderliche Rauch- und Wärmeabzugsflächen.

5.14 Sonstige Brandschutzmaßnahmen, Gefahrenverhütung

5.14.1 Abhängig von der Art oder Nutzung des Betriebes müssen in Industriebauten geeignete Feuerlöscher und in Räumen, die einzeln eine Grundfläche von mehr als 1.600 m² haben, Wandhydranten für die Feuerwehr (Typ F) in ausreichender Zahl vorhanden sowie gut sichtbar und leicht zugänglich angeordnet sein. Auf Wandhydranten kann mit Zustimmung mit der Brandschutzdienststelle aus einsatztaktischen Gründen der Feuerwehr verzichtet werden. Statt Wandhydranten können in Brandabschnitten oder in Brandbekämpfungsabschnitten der Sicherheitskategorien K 3.1 bis K 3.4 und K 4 auch trockene Löschwasserleitungen zugelassen werden, wenn die Brandschutzdienststelle zustimmt. Neben der erforderlichen Löschwasserversorgung kann das Vorhalten anderer Löschmittel, wie Schaummittel oder Pulver, verlangt werden.

Werden Rettungs- und/oder Angriffswege über offene Gänge und/oder über begehbare Dächer auf das Grundstück geführt, sind Wandhydranten oder Entnahmestellen trockener Löschwasserleitungen an diesen Ausgängen vorzusehen.

An Einspeisestellen müssen Bewegungsflächen für Fahrzeuge der Feuerwehr vorgesehen werden, die nicht mehr als 15 m von der Einspeisestelle entfernt sein dürfen.

5.14.2 Im Einvernehmen mit der Brandschutzdienststelle sind für Industriebauten mit einer Summe der Grundflächen der Geschosse aller Brandabschnitte bzw. aller Brandbekämpfungsabschnittsflächen von insgesamt mehr als 2.000 m² Feuerwehrpläne anzufertigen und fortzuschreiben. In den Feuerwehrplänen ist die Feuerwiderstandsfähigkeit der tragenden und aussteifenden Bauteile darzustellen. Die Feuerwehrpläne sind der Feuerwehr zur Verfügung zu stellen.

5.14.3 Der Betreiber eines Industriebaus mit einer Summe der Grundflächen der Geschosse aller Brandabschnitte bzw. aller Brandbekämpfungsabschnittsflächen von insgesamt mehr als 5.000 m² hat einen geeigneten Brandschutzbeauftragten zu bestellen.

Der Brandschutzbeauftragte hat die Aufgabe, die Einhaltung des genehmigten Brandschutzkonzeptes und der sich daraus ergebenden betrieblichen Brandschutzanforderungen zu überwachen und dem Betreiber festgestellte Mängel zu melden. Die Aufgaben des Brandschutzbeauftragten sind im Einzelnen schriftlich festzulegen.

Der Name des Brandschutzbeauftragten und jeder Wechsel sind der Brandschutzdienststelle auf Verlangen mitzuteilen.

5.14.4 Der Betreiber eines Industriebaus hat im Einvernehmen mit der Brandschutzdienststelle in Abhängigkeit von der Art oder Nutzung des Betriebes, stets jedoch bei Industriebauten mit einer Summe der Grundflächen der Geschosse aller Brandabschnitte bzw. aller Brandbekämpfungsabschnittsflächen von insgesamt mehr als 2.000 m², eine Brandschutzordnung aufzustellen.

5.14.5 Die Betriebsangehörigen sind bei Beginn des Arbeitsverhältnisses und danach in Abständen von höchstens zwei Jahren über die Lage und die Bedienung der Feuerlöschgeräte, der Brandmelde- und Feuerlöscheinrichtungen sowie über die Brandschutzordnung zu belehren.

5.14.6 In Industriebauten mit einer Brandbekämpfungsabschnittsfläche von insgesamt mehr als 30.000 m² sind im Einvernehmen mit der Brandschutzdienststelle Vorkehrungen zu treffen, die eine Funkkommunikation der Feuerwehr ermöglichen.

5.14.7 In notwendigen Treppenträumen, in Räumen zwischen Treppenträumen und Ausgängen ins Freie, in notwendigen Fluren sowie innerhalb der erforderlichen Breite von Hauptgängen dürfen keine Gegenstände abgestellt werden.

5.14.8 Zu brennbaren Baustoffen müssen Betriebsanlagen und -einrichtungen sowie Installationen der Gebäudetechnik ausreichende Abstände einhalten oder es müssen geeignete Vorkehrungen getroffen werden, um einer Brandentstehung vorzubeugen. Dies gilt auch für Arbeitsverfahren mit offener Flamme oder mit Funkenflug.

5.14.9 Industriebauten – insbesondere solche mit Tragwerken ohne klassifiziertem Feuerwiderstand – müssen statisch konstruktiv so errichtet werden, dass bei Versagen von Bauteilen bei lokal begrenzten Bränden nicht ein plötzlicher Einsturz des Haupttragwerkes außerhalb des betroffenen Brandbereichs durch z. B. Bildung einer kinematischen Kette angenommen werden muss. Aus der Feuerwiderstandsfähigkeit nach Tabellen 2 und 6 ergeben sich die Feuerwiderstandsklassen oder Klassen entsprechend der Zuordnung in der MVV TB¹⁴, lfd. Nr. A 2.2.1.2 Abschnitt 4.1. Aus der Anforderung zum Brandverhalten nach Tabellen 2 und 6 ergeben sich entsprechend der Zuordnung in der MVV TB¹⁴, lfd. Nr. A 2.2.1.2 Abschnitt 1.2 die Baustoffklassen bzw. entsprechend der Zuordnung in der MVV TB¹⁴, lfd. Nr. A 2.2.1.2 Abschnitt 1.3, für nichtbrennbares oder schwerentflammbares Brandverhalten auch unter Beachtung der Anforderungen gemäß MVV TB¹⁴, lfd. Nr. A 2.1.2.2 oder A 2.1.1.2, die Klassen.

6 Anforderungen an Baustoffe und Bauteile sowie an die Größe der Brandabschnitte im Verfahren ohne Brandlastermittlung

6.1 Grundsätze des Nachweises

6.1.1 Allgemeines

Die Größe der Brandabschnitte und die Anforderungen an Bauteile und Baustoffe werden auf der Grundlage von Tabellenwerten ermittelt (vereinfachtes Verfahren).

6.1.2 Geschosse mit Ebenen

Für Geschosse mit Ebenen kann der Brandschutz im Verfahren ohne Brandlastermittlung nicht nachgewiesen werden.

6.2 Zulässige Größe der Brandabschnittsfläche

Die zulässigen Größen der Brandabschnittsflächen bestimmen sich in Abhängigkeit von den Sicherheitskategorien K 1 bis K 4, von der Feuerwiderstandsfähigkeit der tragenden und aussteifenden Bauteile sowie von der Zahl der oberirdischen Geschosse nach Tabelle 2.

¹⁴ MVV TB siehe H-VV TB

Tabelle 2: Zulässige Größe der Brandabschnittsflächen in m²

| Sicherheitskategorie | Anzahl der oberirdischen Geschosse | | | | | | | | | |
|----------------------|--|------------------------|---------------------|---|---|---|---|---|---|---|
| | 1 | 2 | 3 | 4 | 5 | 6 | 7 | 8 | 9 | 10 |
| 1 | Feuerwiderstandsfähigkeit und Brandverhalten von Baustoffen der tragenden und aussteifenden Bauteile | | | | | | | | | |
| | 2 | 3 | 4 | 5 | 6 | 7 | 8 | 9 | 10 | |
| | aus nichtbrennbaren Baustoffen ⁵⁾ | Feuerhemmend | Feuerhemmend | Hochfeuerhemmend und aus nichtbrennbaren Baustoffen | Feuerbeständig und aus nichtbrennbaren Baustoffen | Hochfeuerhemmend und aus nichtbrennbaren Baustoffen | Feuerbeständig und aus nichtbrennbaren Baustoffen | Feuerbeständig und aus nichtbrennbaren Baustoffen | Feuerbeständig und aus nichtbrennbaren Baustoffen | Feuerbeständig und aus nichtbrennbaren Baustoffen |
| 2 | K 1 | 1.800 ¹⁾ | 3.000 | 800 ^{2) 3)} | 1.600 ²⁾ | 2.400 | 1.200 ^{2) 3)} | 1.800 | 1.500 | 1.200 |
| 3 | K 2 | 2.700 ^{1) 4)} | 4.500 ⁴⁾ | 1.200 ^{2) 3)} | 2.400 ²⁾ | 3.600 | 1.800 ²⁾ | 2.700 | 2.300 | 1.800 |
| 4 | K 3.1 | 3.200 ¹⁾ | 5.400 | 1.400 ^{2) 3)} | 2.900 ²⁾ | 4.300 | 2.100 ²⁾ | 3.200 | 2.700 | 2.200 |
| 5 | K 3.2 | 3.600 ¹⁾ | 6.000 | 1.600 ²⁾ | 3.200 ²⁾ | 4.800 | 2.400 ²⁾ | 3.600 | 3.000 | 2.400 |
| 6 | K 3.3 | 4.200 ¹⁾ | 7.000 | 1.800 ²⁾ | 3.600 ²⁾ | 5.500 | 2.800 ²⁾ | 4.100 | 3.500 | 2.800 |
| 7 | K 3.4 | 4.500 ¹⁾ | 7.500 | 2.000 ²⁾ | 4.000 ²⁾ | 6.000 | 3.000 ²⁾ | 4.500 | 3.800 | 3.000 |
| 8 | K 4 | 10.000 | 10.000 | 8.500 | 8.500 | 8.500 | 6.500 | 6.500 | 5.000 | 4.000 |

¹⁾ Breite des Industriebaus ≤ 40 m und Wärmeabzugsfläche ≥ 5 % (siehe Anhang 2).

²⁾ Wärmeabzugsfläche ≥ 5 % (siehe Anhang 2).

³⁾ Für Gebäude der Gebäudeklassen 3 und 4 ergibt sich nach § 27 Abs. 1 Satz 2 Nr. 2 und 3 i. V. m. § 30 Abs. 2 Nr. 2 MBO¹⁵ eine zulässige Größe von 1 600 m².

⁴⁾ Die zulässige Größe darf um 10 % überschritten werden, wenn in dem Brandabschnitt die Produktions- und Lagerräume Rauchabzugsanlagen haben, bei denen

- je höchstens 200 m² der Grundfläche ein oder mehrere Rauchabzugsgeräte mit insgesamt mindestens 1,5 m² aerodynamisch wirksamer Fläche im Dach angeordnet wird,
- je höchstens 1.600 m² Grundfläche mindestens eine Auslösegruppe für die Rauchabzugsgeräte gebildet wird,
- Zuluftflächen mit einem freien Querschnitt von mindestens 36 m² im unteren Raumdrittel vorhanden sind sowie
- die Anforderungen der Nrn. 5.7.4.3 und 5.7.4.4 erfüllt sind.

⁵⁾ Anstelle von Konstruktionen aus nicht brennbaren Baustoffen sind Holzkonstruktionen zulässig, wenn

- die Konstruktion nach DIN EN 1995-1-1 bemessen ist,
- die Holzbauteile im Falle von reinen Biegeträgern und Zugstäben eine Mindestquerschnittsabmessung von 10 cm x 10 cm und in allen anderen Fällen eine Mindestquerschnittsabmessung von 12 cm x 12 cm aufweisen und
- die Knotenpunkte als Holz-Holz-Verbindungen mit Verbindungsmitteln nach Tabelle 6.1 der DIN EN 1995-1-2 oder mindestens zweischrittige Stahl-Holz-Verbindungen mit eingeschlitzten Blechen verwendet werden.“

6.3 Anforderungen an die Baustoffe und Bauteile

6.3.1 Tragende und aussteifende Bauteile, Geschossdecken, Verschlüsse von Öffnungen in Geschossdecken sowie das Haupttragwerk des Daches (z. B. Binder) sind mit der Feuerwiderstandsfähigkeit und dem Brandverhalten der Baustoffe nach Tabelle 2 herzustellen.

6.3.2 Unterdecken einschließlich ihrer Aufhängungen sowie Decken- und unterseitige Dachbekleidungen einschließlich ihrer Dämmstoffe und Unterkonstruktionen müssen aus nichtbrennbaren Baustoffen bestehen.

6.4 Besondere Anforderungen an Lagergebäude und an Gebäude mit zusammenhängenden Lagerbereichen

6.4.1 Bei Lagergebäuden und bei Gebäuden mit Lagerbereichen ohne selbsttätige Feuerlöschanlage ist in jedem Geschoss die Fläche jedes Brandabschnitts oder Lagerbereichs durch Freiflächen in Lagerabschnitte von höchstens 1.200 m² zu unterteilen. Die Freiflächen müssen bei einer Lagerguthöhe (Oberkante) von bis zu 4,5 m eine Breite von mindestens 3,5 m und bei einer Lagerguthöhe (Oberkante

¹⁵ § 27 Abs. 1 Satz 2 Nr. 2 und 3 i. V. m. § 30 Abs. 2 Nr. 2 MBO siehe § 30 Abs. 1 Satz 2 Nr. 2 und 3 i. V. m. § 33 Abs. 2 Nr. 2 HBO

Lagergut) von 7,5 m eine Breite von mindestens 5,0 m haben. Die Mindestbreiten der Freiflächen bei Lagerguthöhen zwischen 4,5 m und 7,5 m ergeben sich durch Interpolation.

6.4.2 In Lagergebäuden und Gebäuden mit Lagerbereichen müssen bei Lagerguthöhen (Oberkante Lagergut) von mehr als 7,5 m selbsttätige Feuerlöschanlagen angeordnet werden.

7 Anforderungen an Baustoffe und Bauteile sowie an die Größe der Brandbekämpfungsabschnitte unter Verwendung des Rechenverfahrens nach DIN 18230-1

7.1 Grundsätze des Nachweises

Auf der Grundlage der ermittelten Brandlasten und der bewerteten Wärmeabzugsflächen wird durch Rechenverfahren nach DIN 18230-1 aus dem globalen Nachweis oder aus dem Teilabschnittsnachweis

- die äquivalente Branddauer t_a insbesondere zur Bestimmung der zulässigen Fläche des Brandbekämpfungsabschnitts und
- die rechnerisch erforderliche Feuerwiderstandsdauer t_F zur Bestimmung der Anforderungen an die erforderliche Feuerwiderstandsfähigkeit der Bauteile entsprechend ihrer brandschutztechnischen Bedeutung gemäß ihrer Zuordnung zu den Brandsicherheitsklassen nach Abschnitt 7.2

für jeden Brandbekämpfungsabschnitt ermittelt.

Ergibt sich aus dem globalen Nachweis oder aus dem Teilabschnittsnachweis nach DIN 18230-1 für die Brandsicherheitsklasse SK_{b3} eine höhere rechnerisch erforderliche Feuerwiderstandsdauer t_F als 90 Minuten, so darf nicht nach Abschnitt 7 verfahren werden.

Die Feuerwiderstandsfähigkeit der Bauteile (Tabelle 6) muss im jeweiligen Brandbekämpfungsabschnitt mindestens der rechnerisch erforderlichen Feuerwiderstandsdauer t_F entsprechen. Eingeschossige Industriebauten sind ohne Anforderungen an die Feuerwiderstandsfähigkeit der tragenden und aussteifenden Bauteile zulässig, wenn sie den Anforderungen nach Abschnitt 7.5.1 oder 7.5.2 entsprechen.

7.2 Brandsicherheitsklassen

Entsprechend ihrer brandschutztechnischen Bedeutung werden an die einzelnen Bauteile unterschiedliche Anforderungen gestellt. Dazu werden die Bauteile einer der nachfolgenden Brandsicherheitsklassen (SK_{b3} bis SK_{b1}) zugeordnet.

Eine Zuordnung von Bauteilen ohne brandschutztechnische Bedeutung zu den Brandsicherheitsklassen (z. B. innere nichttragende Trennwände; Bauteile, die ausschließlich unmittelbar die Dachhaut tragen) ist im Rahmen dieses Nachweisverfahrens nicht erforderlich.

7.2.1 Brandsicherheitsklasse SK_{b3}

Entsprechend ihrer brandschutztechnischen Bedeutung werden an die nachfolgend genannten Bauteile hohe Anforderungen gestellt:

- a) Wände und Decken, die Brandbekämpfungsabschnitte zu den Seiten, nach oben und nach unten von anderen Brandbekämpfungsabschnitten trennen, Geschossdecken und Decken von Ebenen;
- b) Trennwände und Decken zur Abtrennung von Brandlasten nach DIN 18230-1 einschließlich ihrer Tragwerke;
- c) Tragende und aussteifende Bauteile, deren Versagen zum Einsturz der tragenden Konstruktion (Tragwerk, Gesamtkonstruktion) oder der Konstruktion des Brandbekämpfungsabschnitts führen kann;
- d) Lüftungsleitungen und dergleichen, die Brandbekämpfungsabschnitte überbrücken, einschließlich Brandschutzklappen;
- e) Installationsschächte und -kanäle, die Brandbekämpfungsabschnitte überbrücken;
- f) Feuerschutzabschlüsse, Rohrabschottungen, Kabelabschottungen und dergleichen in Bauteilen, die Brandbekämpfungsabschnitte trennen;
- g) Stützkonstruktion von Behältern mit $\psi < 1$.

7.2.2 Brandsicherheitsklasse SK_b2

Entsprechend ihrer brandschutztechnischen Bedeutung werden an die nachfolgend genannten Bauteile mittlere Anforderungen gestellt:

- a) Bauteile, deren Versagen nicht zum Einsturz der tragenden Konstruktion (Tragwerk, Gesamtkonstruktion) oder der Konstruktion des Brandbekämpfungsabschnitts führen kann, wie nicht aussteifende Decken von Ebenen; dies gilt nicht für raumabschließende Bauteile wie Geschosdecken und Trennwände;
- b) Bauteile des Dachtragwerkes, deren Versagen zum Einsturz der übrigen Dachkonstruktion des Brandbekämpfungsabschnitts führen kann, einschließlich ihrer Unterstützungen; dies gilt nicht für Bauteile des Dachtragwerks, wenn ihr Versagen zum Einsturz der tragenden Konstruktion oder der Konstruktion des Brandbekämpfungsabschnitts führt;
- c) Lüftungsleitungen und dergleichen, die Bauteile mit geforderter Feuerwiderstandsfähigkeit überbrücken, einschließlich Brandschutzklappen;
- d) Installationsschächte und -kanäle, die Bauteile mit geforderter Feuerwiderstandsfähigkeit überbrücken;
- e) Feuerschutzabschlüsse, Rohrabschottungen, Kabelabschottungen und dergleichen in trennenden Bauteilen mit geforderter Feuerwiderstandsfähigkeit.

7.2.3 Brandsicherheitsklasse SK_b1

Entsprechend ihrer brandschutztechnischen Bedeutung werden an Bauteile des Dachtragwerkes, sofern das Versagen einzelner Bauteile nicht zum Einsturz der übrigen Dachkonstruktion des Brandbekämpfungsabschnitts führt, geringe Anforderungen gestellt.

7.2.4 Bauteile des Dachtragwerkes, deren Versagen nicht zum Einsturz der übrigen Dachkonstruktion des Brandbekämpfungsabschnitts führt, werden keiner Brandsicherheitsklasse zugeordnet, sofern das Dach zur Brandbekämpfung nicht begangen werden muss.

7.2.5 Eine brandschutztechnische Bemessung der Bauteile des Dachtragwerkes ist nicht erforderlich, wenn es vom übrigen Brandbekämpfungsabschnitt durch eine Geschosdecke (SK_b3) brandschutztechnisch abgetrennt ist und außer dem Dachtragwerk keine zusätzlichen Brandlasten vorhanden sind.

7.2.6 Eine brandschutztechnische Bemessung für Einbauten ist nicht erforderlich.

7.3 Anforderungen an Bauteile zur Trennung von Brandbekämpfungsabschnitten

Die nachfolgenden Anforderungen gelten für obere, seitliche und untere Bauteile, die Brandbekämpfungsabschnitte voneinander trennen und für Bauteile, die diese trennenden Bauteile tragen, aussteifen oder überbrücken.

7.3.1 Bauteile zur Trennung von Brandbekämpfungsabschnitten müssen so beschaffen sein, dass sie bei einem Brand ihre Standsicherheit nicht verlieren und die Ausbreitung von Feuer und Rauch auf andere Brandbekämpfungsabschnitte ausreichend lang verhindern.

Bauteile, die trennende Bauteile unterstützen und/oder aussteifen, müssen so beschaffen sein, dass sie bei einem Brand ihre Standsicherheit nicht verlieren.

Bauteile, die trennende Bauteile überbrücken, müssen so beschaffen sein, dass durch sie bei einem Brand eine Ausbreitung von Feuer und Rauch auf andere Brandbekämpfungsabschnitte verhindert wird.

7.3.2 Wände zur Trennung von Brandbekämpfungsabschnitten müssen in der Bauart von Brandwänden errichtet werden. Bauteile, die eine Trennwand zwischen Brandbekämpfungsabschnitten aussteifen, unterstützen oder überbrücken, müssen feuerbeständig sein. Dies ist nicht erforderlich für aussteifende Bauteile, wenn sie redundant in beiden angrenzenden Brandbekämpfungsabschnitten vorhanden sind und die Funktionsfähigkeit der Trennwand beim Versagen der Aussteifung auf der brandbeanspruchten Seite durch konstruktive Maßnahmen gewährleistet ist.

7.3.3 Decken zur Trennung von Brandbekämpfungsabschnitten und Bauteile, die diese Decken unterstützen, aussteifen und/oder überbrücken, sind nach Tabelle 6, Spalte 2 zu bemessen. Ihre erforderliche Feuerwiderstandsdauer erf_{t_F} muss mindestens der äquivalenten Branddauer t_a entsprechen. Die rechnerisch erforderliche Feuerwiderstandsdauer erf_{t_F} für unterstützende Bauteile ergibt sich für den Brandbekämpfungsabschnitt, in dem sie eingebaut sind.

7.4 Zulässige Größen von Brandbekämpfungsabschnittsflächen bis 60.000 m²

Die zulässige Größe von Brandbekämpfungsabschnittsflächen ergibt sich in Abhängigkeit der Sicherheitskategorie K1 bis K4 und der äquivalenten Branddauer t_a aus der zulässigen Summe der bewerteten Grundflächen der einzelnen Geschosse und Ebenen.

Hierzu sind die Grundflächen der einzelnen Geschosse und Ebenen A_i mit den Faktoren F_H und F_A zu bewerten. Dabei bewertet der Faktor F_H die Höhe der Grundfläche A_i über dem Bezugsniveau gemäß Tabelle 3. Der Faktor F_A berücksichtigt die Gefahr der vertikalen Brandausbreitung gemäß Tabelle 4 in Abhängigkeit der Ausführung von Öffnungen in den Grundflächen der Ebenen.

Die Summe der bewerteten Grundflächen der einzelnen Geschosse und Ebenen A_i darf den Wert zur A_{bew} gemäß Tabelle 5 nicht überschreiten.

$$zul\ A_{bew} > A_G \cdot F_{H1} \cdot F_{A1} + \sum_{i=2}^n A_{Ei} \cdot F_{Hi} \cdot F_{Ai}$$

- mit A_G = Grundfläche des Brandbekämpfungsabschnitts
- mit A_{Ei} = Grundfläche des Geschosses i oder der Ebene i
- mit i = Laufindex für weitere Geschosse und Ebenen
- mit n = Anzahl der Geschosse und Ebenen

Zwischenwerte in den Tabelle 3 und 5 dürfen linear interpoliert werden.

Tabelle 3: Faktor F_H zur Bewertung der Grundflächen der Geschosse bzw. Ebenen oberhalb des Bezugsniveaus

| Abstand zum Bezugsniveau | 0 m | 5 m | 10 m | 15 m | 20 m |
|--|-----|-----|------|------|------|
| Faktor F_H Über oder gleich Bezugsniveau | 1,0 | 1,1 | 1,2 | 1,3 | 1,4 |

Als Bezugsniveau ist dabei die Geländeoberfläche an dem Gebäudezugang anzusetzen, von dem aus die Feuerwehr die Brandbekämpfung durchführt. Liegen Brandbekämpfungsabschnitte vollständig unter der Geländeoberfläche, so gilt Abschnitt 5.4. Bei Höhenversätzen in der Grundfläche des Brandbekämpfungsabschnitts ist F_{H1} als gewichtetes Mittel zu ermitteln. Liegt der Fußboden der Ebene oder des Geschosses unterhalb des Bezugsniveaus, ist jeweils das Doppelte des Wertes nach Tabelle 3 anzusetzen.

Tabelle 4: Faktoren F_A zur Berücksichtigung der Art des Öffnungsverschlusses der jeweiligen Ebene

| Öffnungen | durch Bauteile nach SK _b 3 geschlossen | durch Bauteile mit nichtbrennbaren Baustoffen geschlossen | ohne Verschluss |
|--------------|---|---|-----------------|
| Faktor F_A | 0,4 | 0,7* | 1,7 |

* Sofern der Anteil der mit nichtbrennbaren Bauteilen geschlossenen Flächen den Wert von 10 % der jeweiligen Ebene überschreitet, ist der Faktor $F_A = 1,7$ anzusetzen.

Bei der Bewertung der Flächen ist die Grundfläche des Brandbekämpfungsabschnitts mit dem Faktor $F_{A1} = 1,0$ anzusetzen.

Ist die Ebene mit der größten Ausdehnung nicht die Grundfläche des Brandbekämpfungsabschnitts, ist stattdessen der Faktor $F_{Ai} = 1,0$ für die Ebene mit der größten Ausdehnung anzusetzen.

Tabelle 5: Zulässige Summe der bewerteten Grundflächen der Geschosse und Ebenen eines Brandbekämpfungsabschnitts zur A_{bew} in m²

| Sicherheitskategorie | äquivalente Branddauer t_a in Minuten | | | | |
|----------------------|---|--------|--------|--------|-----------|
| | 0 | 15 | 30 | 60 | ≥ 90 |
| K1 | 40.000 | 20.000 | 12.000 | 6.000 | 4.000 |
| K2 | 60.000 | 30.000 | 18.000 | 9.000 | 6.000 |
| K3.1 | 72.000 | 36.000 | 21.600 | 10.800 | 7.200 |
| K3.2 | 80.000 | 40.000 | 24.000 | 12.000 | 8.000 |
| K3.3 | 92.000 | 46.000 | 27.600 | 13.800 | 9.200 |
| K3.4 | 100.000 | 50.000 | 30.000 | 15.000 | 10.000 |
| K4 | 140.000 | 70.000 | 42.000 | 21.000 | 14.000 |

Die tatsächliche Grundfläche jedes einzelnen Geschosses oder jeder einzelnen Ebene darf 75 % des Wertes zur A_{bew} nicht überschreiten und die Brandbekämpfungsabschnittsfläche von 60.000 m² darf nicht überschritten werden.

7.5 Anforderungen an die Bauteile von Brandbekämpfungsabschnittsflächen bis 60.000 m²

7.5.1 Brandbekämpfungsabschnitte mit Bemessung der Bauteile

Die Anforderungen an die Baustoffe und Bauteile bestimmen sich nach Tabelle 6.

Tabelle 6: Anforderungen an die Baustoffe und Bauteile

| | 1 | 2 | 3 | 4 |
|---|---------------------------------------|--|---|--|
| 1 | erf t_F nach DIN 18230-1 in Minuten | Feuerwiderstandsfähigkeit und Brandverhalten von 1. Decken, die Brandbekämpfungsabschnitte trennen und Bauteile, die diese Decken tragen, aussteifen oder überbrücken 2. Abschlüssen von Öffnungen in Bauteilen nach Nr. 1 und in Brandbekämpfungsabschnittstrennwänden 3. Lüftungsleitungen, Installationsschächten und -kanälen oder Vorkehrungen gegen Brandübertragung bei Leitungen, Lüftungsleitungen, Installationsschächten und -kanälen ohne Feuerwiderstandsfähigkeit, die Brandbekämpfungsabschnitte überbrücken | Feuerwiderstandsfähigkeit und Brandverhalten von 1. Bauteilen in der Brandsicherheitsklasse SK _b 3, die nicht in Zeile 1, Spalte 2, Nr. 1 einzuordnen sind 2. Abschlüssen von Öffnungen in Geschossdecken mit Feuerwiderstandsfähigkeit 3. Lüftungsleitungen, Installationsschächten und -kanälen oder Vorkehrungen gegen Brandübertragung bei Leitungen, Lüftungsleitungen, Installationsschächten und -kanälen ohne Feuerwiderstandsfähigkeit, die Geschossdecken mit Feuerwiderstandsfähigkeit überbrücken | Feuerwiderstandsfähigkeit und Brandverhalten von 1. Bauteilen 2. Abschlüssen von Öffnungen in Bauteilen mit Feuerwiderstandsfähigkeit 3. Lüftungsleitungen, Installationsschächten und -kanälen oder Vorkehrungen gegen Brandübertragung bei Leitungen, Lüftungsleitungen, Installationsschächten und -kanälen ohne Feuerwiderstandsfähigkeit, die Bauteile mit Feuerwiderstandsfähigkeit überbrücken in der Brandsicherheitsklasse SK _b 2 und SK _b 1 |
| 2 | ≤ 15 | zu 1. feuerhemmend und aus nichtbrennbaren Baustoffen zu 2. feuerhemmend, dicht- und selbstschließend zu 3. feuerhemmend | keine Feuerwiderstandsfähigkeit, normalentflammbare Baustoffe ³⁾ | keine Feuerwiderstandsfähigkeit, normalentflammbare Baustoffe ³⁾ |
| 3 | > 15 bis ≤ 30 | zu 1. feuerhemmend und aus nichtbrennbaren Baustoffen zu 2. feuerhemmend, dicht- und selbstschließend zu 3. feuerhemmend | zu 1. feuerhemmend und in den wesentlichen Teilen aus nichtbrennbaren Baustoffen ¹⁾ zu 2. feuerhemmend, dicht- und selbstschließend zu 3. feuerhemmend | zu 1. feuerhemmend zu 2. feuerhemmend, dicht- und selbstschließend zu 3. feuerhemmend |
| 4 | > 30 bis ≤ 60 | zu 1. hochfeuerhemmend und aus nichtbrennbaren Baustoffen zu 2. hochfeuerhemmend, dicht- und selbstschließend zu 3. hochfeuerhemmend | zu 1. hochfeuerhemmend und in den wesentlichen Teilen aus nichtbrennbaren Baustoffen ¹⁾ zu 2. hochfeuerhemmend, dicht- und selbstschließend zu 3. hochfeuerhemmend | zu 1. hochfeuerhemmend und aus brennbaren Baustoffen zu 2. hochfeuerhemmend, dicht- und selbstschließend zu 3. hochfeuerhemmend |
| 5 | > 60 ²⁾ | zu 1. feuerbeständig und aus nichtbrennbaren Baustoffen zu 2. feuerbeständig, dicht- und selbstschließend zu 3. feuerbeständig | zu 1. feuerbeständig zu 2. feuerbeständig, dicht- und selbstschließend zu 3. feuerbeständig | zu 1. feuerbeständig und aus brennbaren Baustoffen zu 2. feuerbeständig, dicht- und selbstschließend zu 3. feuerbeständig |

¹⁾ Für Bauteile in Industriebauten bis zu 2 Geschossen oder 1 Geschoss mit maximal 1 Ebene je Brandbekämpfungsabschnitt feuerhemmend bzw. hochfeuerhemmend und aus brennbaren Baustoffen zulässig; wenn in der Ermittlung erf t_F die brennbaren Baustoffe berücksichtigt sind.

²⁾ Die Werte der Spalten 2 bis 4 gelten auch für eine rechnerisch erforderliche Feuerwiderstandsdauer erf t_F von mehr als 90 Minuten, die sich insbesondere aus einem Teilflächennachweis ergeben können.

³⁾ Zu Zeile 1 Spalten 3 und 4 Nr. 3: Der Raum zwischen solchen Leitungen, Schächten oder Kanälen und dem umgebenden Bauteil ist jedoch mit Baustoffen aus Mineralfasern oder mit im Brandfall aufschäumenden Baustoffen vollständig zu verschließen. Der lichte Abstand zwischen solchen Leitungen, Schächten oder Kanälen und dem umgebenden Bauteil darf bei Verwendung von Baustoffen aus Mineralfasern nicht mehr als 50mm, bei Verwendung von im Brandfall aufschäumenden Baustoffen nicht mehr als 15 mm betragen. Die Mineralfasern müssen eine Schmelztemperatur von mindestens 1.000°C aufweisen. Werden Hüllrohre verwendet, müssen diese nichtbrennbar sein; Sätze 1 bis 3 gelten entsprechend.

7.5.2 Brandbekämpfungsabschnittsflächen ohne Bemessung der Bauteile

Eingeschossige Industriebauten ohne Ebenen sind, sofern es sich nicht bereits aus den Regelungen nach Abschnitt 7.5.1 ergibt, ohne Anforderungen an die Feuerwiderstandsfähigkeit der tragenden und aussteifenden Bauteile des oberirdischen Geschosses zulässig, wenn die tatsächliche Fläche des Brandbekämpfungsabschnitts nicht größer, die Wärmeabzugsflächen (in von 100 bezogen auf die Fläche des Brandbekämpfungsabschnitts) nicht kleiner und die Breite des Industriebaus nicht größer sind als die Werte der Tabelle 7 und bei der Berechnung nach DIN 18230-1 eine äquivalente Branddauer von weniger als 90 min berechnet wird. Dies gilt nicht für Bauteile nach Abschnitt 7.3.2.

Tabelle 7: Zulässige Größe der Brandbekämpfungsabschnittsfläche eingeschossiger Industriebauten ohne Ebenen und ohne Anforderungen an die Feuerwiderstandsfähigkeit der tragenden und aussteifenden Bauteile in m²

| Sicherheitskategorie | äquivalente Branddauer t_a in Min. | | | |
|---|--------------------------------------|----------------------|----------------------|----------------------|
| | 15 | 30 | 60 | 90 |
| K 1 | 9.000 | 5.500 | 2.700 | 1.800 |
| K 2 | 13.500 ²⁾ | 8.000 ²⁾ | 4.000 ²⁾ | 2.700 ²⁾ |
| K 3.1 | 16.000 | 10.000 | 5.000 | 3.200 |
| K 3.2 | 18.000 | 11.000 | 5.400 | 3.600 |
| K 3.3 | 20.700 | 12.500 | 6.200 | 4.200 |
| K 3.4 | 22.500 | 13.500 | 6.800 | 4.500 |
| K 4 | 30.000 ¹⁾ | 20.000 ¹⁾ | 10.000 ¹⁾ | 10.000 ¹⁾ |
| Mindestgröße der Wärmeabzugsflächen in % nach DIN 18230-1 | 1 | 2 | 3 | 4 |
| Zulässige Breite des Industriebaus in m | 80 | 60 | 50 | 40 |

¹⁾ Die Anforderungen hinsichtlich der Wärmeabzugsflächen und der Breite des Industriebaus gelten nicht für Brandbekämpfungsabschnitte der Sicherheitskategorie K 4.

- ²⁾ Die zulässige Größe darf um 10 % überschritten werden, wenn in dem Brandbekämpfungsabschnitt die Produktions- und Lagerräume Rauchabzugsanlagen haben, bei denen
- je höchstens 200 m² der Grundfläche mindestens ein oder mehrere Rauchabzugsgeräte mit mindestens insgesamt 1,5 m² aerodynamisch wirksamer Fläche im Dach angeordnet wird,
 - je höchstens 1.600 m² Grundfläche mindestens eine Auslösegruppe für die Rauchabzugsgeräte gebildet wird,
 - Zuluffflächen mit einem freien Querschnitt von mindestens 36 m² im unteren Raumdrittel vorhanden sind sowie
 - die Anforderungen der Nrn. 5.7.4.3 und 5.7.4.4 erfüllt sind.

Zwischenwerte dürfen linear interpoliert werden.

7.6 Brandbekämpfungsabschnittsflächen mit einer Größe von mehr als 60.000 m² Brandbekämpfungsabschnittsflächen, die größer als 60.000 m² sind, sind nur zulässig in eingeschossigen Industriebauten ohne Ebenen, und wenn

- ihre rechnerische Brandbelastung nicht mehr als 100 kWh/m² beträgt und
- eine Werkfeuerwehr vorhanden ist.

Dabei sind in Abhängigkeit von der Hallenhöhe folgende Flächengrößen zulässig:

- bis zu 90.000 m² bei einer lichten Raumhöhe von mehr als 7,0 m,
- bis zu 120.000 m² bei einer lichten Raumhöhe von mehr als 12,0 m.

Dabei sind folgende Anforderungen zu erfüllen:

- Bei einer rechnerischen Brandbelastung von mehr als 15 kWh/m² ist eine selbsttätige Feuerlöschanlage anzuordnen.
- Brandbekämpfungsabschnitte ohne selbsttätige Feuerlöschanlage müssen für Fahrzeuge der Feuerwehr befahrbar sein.

- Die Brandbekämpfungsabschnitte müssen durch geeignete automatische Brandmeldeanlagen überwacht sein.
- Innerhalb der Brandbekämpfungsabschnitte sind Vorkehrungen für die Alarmierung des Personals und für die Brandbekämpfung (Selbsthilfeeinrichtungen) ausreichend anzuordnen.
- Die Löschwassermenge muss mindestens 192 m³/h über einen Zeitraum von 2 Stunden betragen
- Eine zusätzliche Löschwasserversorgung für die Entnahme im Brandbekämpfungsabschnitt, die mit der Brandschutzdienststelle abzustimmen ist, muss vorhanden sein.

Dabei sind in Brandbekämpfungsabschnitten ohne selbsttätige Feuerlöschanlagen rechnerische Brandbelastungen bis zu 45 kWh/m² zulässig, wenn die zugeordneten Flächen nicht mehr als 400 m² betragen.

In allen Brandbekämpfungsabschnitten sind zulässig:

- Konzentrierte Brandbelastungen bis zu 200 kWh/m², wenn diese sich für eine Fläche von nicht mehr als 10 m² ergeben,
- rechnerische Brandbelastungen bis zu 200 kWh/m², wenn die zugeordneten Flächen nicht mehr als 400 m² betragen und hierfür eine geeignete selbsttätige Feuerlöschanlage angeordnet ist.

Diese Flächen müssen untereinander einen Abstand von mindestens 6,0 m einhalten.

Die tragenden und aussteifenden Bauteile des oberirdischen Geschosses dieser Brandbekämpfungsabschnitte werden brandschutztechnisch nicht bemessen.

7.7 Sonstige Anforderungen

7.7.1 Brandbekämpfungsabschnitte mit einer Grundfläche von mehr als 10.000 m² sind durch für die Feuerwehr zugängliche Verkehrswege in Flächen von höchstens 10.000 m² zu unterteilen. Diese Verkehrswege müssen eine Mindestbreite von 5,0 m haben und möglichst geradlinig zu Ausgängen führen. Bei Vorhandensein einer Werkfeuerwehr, einer selbsttätigen Feuerlöschanlage und bei einer rechnerischen Brandbelastung von weniger als 100 kWh/m² beträgt die Mindestbreite 3,5 m.

7.7.2 Für den Fall geringer Brandbelastungen von bis zu 15 kWh/m² auf Einbauten in Brandbekämpfungsabschnitten, wie z. B. bei Wartungs- und Montageflächen oder Verkehrswegen, bestehen keine Einschränkungen hinsichtlich deren Grundfläche und Anordnung.

8 Zusätzliche Bauvorlagen

Die Bauvorlagen müssen, soweit erforderlich, zusätzlich zu § 11 Abs. 1 MBauVorIV¹⁶ folgende Angaben erhalten:

- zur Zuordnung des Industriebaus zu den Sicherheitskategorien
- über das gewählte Verfahren nach Abschnitt 6, 7 oder Anhang 1
- zur Gebäudefunkanlage
- Lagerbereiche unter Vordächern, vor Außenwänden und auf Freiflächen

beim Nachweis nach Abschnitt 6

- zur Größe der Brandabschnitte, Flächen und Lage von Einbauten in den Geschossen, Lage der Brandwände und zu den Freiflächen nach 6.4.1

beim Nachweis nach Abschnitt 7

- zur Berechnung nach DIN 18230-1 mit den Unterlagen zur Dokumentation mit den festgelegten Eingangsparametern, insbesondere der rechnerischen Brandbelastung nach DIN 18230-1
- Größe der Brandbekämpfungsabschnitte, Höhenlage und Flächen der Ebenen, Fläche und Lage von Einbauten innerhalb der Brandbekämpfungsabschnitte

Im Übrigen gilt § 11 Abs. 2 Sätze 1 und 3 MBauVorIV¹⁷ entsprechend.

¹⁶ § 11 Abs. 1 MBauVorIV siehe Anlage 2 Nr. 7.4 zum BVerL

¹⁷ § 11 Abs. 2 Sätze 1 und 3 MBauVorIV siehe Anlage 2 Nr. 7 zum BVerL

9 Pflichten des Betreibers

Änderungen der brandschutztechnischen Infrastruktur sowie eine Erhöhung der Brandlast erfordern eine Überprüfung des Brandschutzkonzeptes. Ergibt sich daraus eine niedrigere Sicherheitskategorie, eine höhere äquivalente Branddauer t_a oder eine höhere rechnerisch erforderliche Feuerwiderstandsdauer $t_{F,erf}$, so liegt eine Nutzungsänderung vor. Solche Nutzungsänderungen bedürfen dann eines Bauantrages und einer Baugenehmigung, wenn sich aus ihnen höhere Anforderungen ergeben. Dies gilt auch bei Änderungen und Ergänzungen des Brandschutzkonzeptes nach Erteilung der Baugenehmigung.

Anhang 1

Grundsätze für die Aufstellung von Nachweisen mit Methoden des Brandschutzingenieurwesens

Auf der Grundlage von Methoden des Brandschutzingenieurwesens wird nach DIN 18009-1¹ nachgewiesen, dass für sicherheitstechnisch erforderliche Zeiträume die fraglichen Schutzziele erfüllt sind. Das kann insbesondere erfolgen für den Nachweis, dass

- die Rettungswege benutzbar sind,
- eine wirksame Brandbekämpfung möglich ist,
- die Standsicherheit der Bauteile gewährleistet ist.

Für den betrachteten Industriebau müssen aufgrund der vorgesehenen Nutzung die Brand-szenarien festlegbar sein, welche insbesondere

- der Nutzung entsprechen und
- auf der sicheren Seite liegende Brandwirkungen ergeben.

Die Sicherheitskriterien und die Zeiträume zur Einhaltung der Sicherheitskriterien sind mit den zuständigen Behörden festzulegen. Es ist nachzuweisen, dass die Sicherheitskriterien

- generell im Industriebau
- partiell in relevanten Raumbereichen

eingehalten werden.

Der Nachweis muss vollständig, nachvollziehbar und überprüfbar sein.

¹ DIN 18009: „Brandschutzingenieurwesen“

zurzeit veröffentlicht: DIN 18009-1:2016-09 „Brandschutzingenieurwesen - Teil-1: Grundsätze und Regeln für die Anwendung“; weitere Teile sind in der Erarbeitung

Anhang 2

Anrechenbare Wärmeabzugsflächen nach Abschnitt 6, Tabelle 2

Folgende Flächen dürfen ohne weiteren Nachweis als Wärmeabzugsflächen angesetzt werden:

- Ständig vorhandene Flächen von Öffnungen im Dachbereich oder in Wandbereichen, die ins Freie führen
- Flächen von Rauch- und Wärmeabzugsgeräten nach DIN EN 12101-2
- Flächen von Toren, Türen und Lüftungseinrichtungen, die ins Freie führen und die von außen ohne Gewaltanwendung geöffnet werden können; dazu reichen betriebliche / organisatorische Maßnahmen
- Flächen von Öffnungen mit Abschlüssen oder Einrichtungen aus Kunststoffen mit einer Schmelztemperatur ≤ 300 °C
- Flächen von Öffnungen mit Verglasungen, die bei Brandeinwirkung ganz oder teilweise zerstört werden, wie:
 - Verglasungen mit Einfach-Fensterglas
 - Verglasungen mit handelsüblichem Zweischiebenisolierverglasungsglas
- Flächen von Öffnungen, die mit Materialien abgedeckt oder verschlossen sind, die bei Brandeinwirkung zerstört werden

Als Wärmeabzugsfläche gilt jeweils:

- die lichte freierwändige Öffnung
- bei Rauch- und Wärmeabzugsgeräten die geometrisch freie Fläche der Eintrittsöffnung
- bei nach DIN 18232-4 geprüften Wärmeabzügen die jeweils bei der Prüfung festgestellte Wärmeabzugsfläche
- in anderen Fällen vereinfacht auch 85 % der Fläche, die sich aus den Rohbaumaßen ergibt

Verglasungen, deren Zerstörung im Brandfall nicht zu erwarten ist oder die im Brandfall nicht geöffnet werden können, wie z. B.:

- Brandschutzverglasungen
- Angriffshemmende Verglasungen
- Verglasungen mit Drahtglas
- Verbundsicherheitsglas
- Dreischiebenisolierverglasungsglas

dürfen nicht angerechnet werden.



Bauaufsichtliche Richtlinie über die Lüftung fensterloser Küchen, Bäder und Toilettenräume in Wohnungen¹

Stand April 2009, zuletzt geändert durch Beschluss der Fachkommission Bauaufsicht
vom 1. Juli 2010

1 Geltungsbereich

Nach § 43 Abs. 1 und § 48 Abs. 1 Satz 2 MBO² sind in Wohnungen fensterlose Küchen, Kochnischen, Bäder und Toiletten (im Folgenden fensterlose Räume genannt) nur zulässig, wenn eine wirksame Lüftung dieser Räume gewährleistet ist. Dies gilt als erfüllt, wenn die Lüftung den nachfolgenden Anforderungen entspricht.

2 Lüftungstechnische Mindestanforderungen

Jeder fensterlose Raum muss unmittelbar durch eine mechanische Lüftungsanlage entlüftet werden können und eine Zuluftversorgung haben. Die der Zuluftversorgung und Entlüftung dienenden Anlagen und Einrichtungen müssen eine Grundlüftung der fensterlosen Räume, in Küchen zusätzlich eine Stoßlüftung ermöglichen. Die Lüftungsanlage muss so ausgeführt werden, dass bei Grundlüftung in der Wohnung keine Zugbelastungen entstehen und keine Gerüche in andere Räume übertragen werden. Alle fensterlosen Räume der Wohnung müssen gleichzeitig gelüftet werden können.

2.1 Luftvolumenströme für Zu- und Abluft

Lüftungsanlagen und -einrichtungen für fensterlose Räume sind mindestens für die Luftvolumenströme nach Tabelle 1 zu bemessen.

¹ Die Verpflichtungen aus der Richtlinie 98/34/EG des Europäischen Parlaments und des Rates vom 22. Juni 1998 über ein Informationsverfahren auf dem Gebiet der Normen und technischen Vorschriften und der Vorschriften für die Dienste der Informationsgesellschaft (ABl. L 204 vom 21.7.1998, S. 37), die zuletzt durch die Richtlinie 2006/96/EG vom 20. November 2006 (ABl. L 363 vom 20.12.2006, S. 81) geändert worden ist, sind beachtet worden.

² § 43 Abs. 1 und § 48 Abs. 1 Satz 2 MBO siehe § 46 Abs. 1 und § 51 Abs. 1 Satz 2 HBO

Tabelle 1

| Fensterloser Raum | Luftvolumenstrom [m ³ /h] | |
|-------------------|--------------------------------------|-----------------------------|
| | Betriebsfall A ¹ | Betriebsfall B ² |
| 1 | 2 | 3 |
| Küche: | | |
| - Grundlüftung | 40 | 60 |
| - Stoßlüftung | 200 | 200 |
| Kochnische | 40 | 60 |
| Bad (auch mit WC) | 40 | 60 |
| Toilettenraum | 20 | 30 |

- ¹ Betriebsfall A
Nutzungsunabhängige Betriebsdauer von mindestens 12 Stunden täglich, Stoßlüftung muss möglich sein.
- ² Betriebsfall B
Nutzungsabhängige Betriebsdauer, Stoßlüftung muss möglich sein.

2.1.1 Zuluft über Lüftungsanlagen und -einrichtungen

Die Zuluft kann außerhalb der fensterlosen Räume an zentraler Stelle der Wohnung oder durch Öffnungen in den Außenwänden der Wohnung unmittelbar zugeführt werden, wenn zu den fensterlosen Räumen eine Verbindung durch Nachstrom-öffnungen oder -spalte besteht.

Für die Stoßlüftung von Küchen muss die Zuluft über eine Lüftungsanlage mit Ventilator oder über dichte Leitungen vom Freien oder über Außenluftöffnungen unmittelbar zugeführt werden.

Außenluftöffnungen, Leitungen vom Freien und Lüftungsanlagen mit Ventilator sind so zu bemessen, dass sich für den planmäßigen Zuluftvolumenstrom rechnerisch kein größerer Unterdruck in der Wohnung als 8 Pa gegenüber dem Freien ergibt. Befinden sich in der Wohnung raumluftabhängige Feuerstätten, sind die Öffnungen, Leitungen und Lüftungsanlagen so zu bemessen, dass sich für die Summe aus dem planmäßigen Zuluftvolumenstrom und dem Verbrennungsluft-Volumenstrom (= 1,6 m³/h je kW Nennleistung) kein größerer Unterdruck in der Wohnung als 4 Pa gegenüber dem Freien errechnet. Anlagentechnisch muss gewährleistet sein, dass die Feuerstätten nur bei ausreichender Verbrennungsluftversorgung betrieben werden können.

Außenluftöffnungen und Leitungen, die auch der Verbrennungsluftversorgung von Feuerstätten dienen, dürfen nicht verschlossen oder zugestellt werden, sofern nicht durch besondere Sicherheitseinrichtungen gewährleistet ist, dass die Feuerstätten nur bei ausreichender Verbrennungsluftversorgung betrieben werden können. Andere Außenluftöffnungen und Leitungen vom Freien sowie Belüftungsanlagen mit Ventilatoren, die nicht vorgewärmte Luft fördern, sollen in der Wohnung absperrbar sein.

2.1.2 Entlüftungsanlagen

Die Lüftungsanlage muss die Abluft über dichte Leitungen ins Freie fördern.

Die Entlüftungsanlagen müssen Ventilatoren mit steiler Kennlinie haben. Lüftungsanlagen, die für einen Luftvolumenstrom nach Spalte 2 der Tabelle 1 bemessen sind, müssen mit selbsttätigen Einrichtungen ausgestattet sein, die eine tägliche Betriebsdauer von mindestens 12 Stunden sicherstellen. Bei Lüftungsanlagen mit einem Luftvolumenstrom nach Spalte 3 der Tabelle 1 dürfen die Ventilatoren - ausgenommen von Zentralentlüftungsanlagen nach Nr. 2.2 - vom Nutzer abzuschalten sein (Bedarfslüftung).

Befinden sich in der Wohnung raumluftabhängige Feuerstätten, bleibt § 4 Abs. 2 MFeuV³ unberührt.

2.1.3 Abluftöffnungen

Die Abluftöffnungen der Entlüftungsanlagen dürfen in jedem fensterlosen Raum von Hand absperrbar sein oder selbsttätige Rückschlagklappen haben.

2.2 Lüftungsanlagen für mehrere Wohnungen

Die fensterlosen Räume mehrerer Wohnungen dürfen über gemeinsame Anlagen oder Lüftungsleitungen be- und entlüftet werden.

Die Entlüftungsanlage muss dazu

- in allen Wohnungen mit Ventilatoren und selbsttätigen Rückschlagklappen für alle Abluftöffnungen ausgestattet sein (Einzellüftungsgeräte) oder
- einen zentralen Ventilator besitzen, der ganztägig betrieben wird und in den Wohnungen nicht abgeschaltet werden kann (Zentralentlüftungsanlagen); Zentral-entlüftungsanlagen dürfen für eine nächtliche Absenkung des Abluftvolumenstroms um bis zu 50 % eingerichtet sein.

Bei Einzellüftungsgeräten sollen die Zuluftöffnungen in den Wohnungen von Hand absperrbar oder mit selbsttätigen Absperrklappen versehen sein.

2.3 Lüftungsanlagen nach DIN 18017

Lüftungsanlagen nach DIN 18017-3:2009-09 für fensterlose Bäder und Toilettenräume in Wohnungen erfüllen die Lüftungstechnischen Anforderungen nach den Abschnitten 2 bis 2.2, wenn die Wohnungen keine fensterlosen Küchen und Kochnischen aufweisen.

3 Schallschutzanforderungen (§ 15 Abs. 2 MBO⁴)

Lüftungsanlagen und -leitungen für fensterlose Räume in Wohnungen müssen gegen die Weiterleitung von Schall in andere Wohnungen oder fremde Räume entsprechend DIN 4109 gedämmt sein.

4 Brandschutzanforderungen (§ 41 Abs. 2 MBO⁵)

Lüftungsanlagen und -leitungen für fensterlose Räume in Wohnungen müssen der Muster-Richtlinie über brandschutztechnische Anforderungen an Lüftungsanlagen M-LüAR genügen.

³ § 4 Abs. 2 MFeuV siehe § 4 Abs. 2 FeuVO (Hessen)

⁴ § 15 Abs. 2 MBO siehe § 15 Abs. 2 HBO

⁵ § 41 Abs. 2 MBO siehe § 44 Abs. 2 HBO



Muster-Richtlinie über brandschutztechnische Anforderungen an Bauteile und Außenwandbekleidungen in Holzbauweise ¹ (MHolzBauRL)

Fassung Oktober 2020

Inhaltsverzeichnis

| | | |
|-------|--|-----|
| 1 | Anwendungsbereich..... | 549 |
| 2 | Begriffe..... | 549 |
| 2.1 | Allgemeines..... | 549 |
| 2.2 | Standardgebäude..... | 549 |
| 2.3 | Fugen..... | 549 |
| 2.4 | Außenwandbekleidung..... | 549 |
| 2.5 | Brandsperre..... | 550 |
| 3 | Allgemeine Anforderungen..... | 550 |
| 3.1 | Allgemeines..... | 550 |
| 3.2 | Nachweis der erforderlichen Feuerwiderstandsfähigkeit..... | 550 |
| 3.3 | Gebäudeabschlusswände..... | 550 |
| 3.4 | Dämmstoffe..... | 550 |
| 3.5 | Folien..... | 550 |
| 4 | Anforderungen an Bauteile in Holzrahmen- und Holztafelbauweise für Gebäude der Gebäudeklasse 4 mit feuerwiderstandsfähigen Bauteilen..... | 551 |
| 4.1 | Allgemeines..... | 551 |
| 4.2 | Brandschutzbekleidung..... | 551 |
| 4.3 | Wände und Wandscheiben..... | 552 |
| 4.4 | Decken..... | 552 |
| 4.5 | Stützen und Träger..... | 553 |
| 4.6 | Anschlüsse von Stützen, Trägern, Wand- und Deckenbauteilen..... | 553 |
| 4.6.1 | Allgemeines..... | 553 |
| 4.6.2 | Anschlüsse von Wänden an Wände..... | 555 |
| 4.6.3 | Anschlüsse von Wänden und Stützen an Decken..... | 556 |
| 4.7 | Öffnungen für Türen, Fenster, sonstige Einbauten und Durchführungen..... | 557 |
| 5 | Anforderungen an Standardgebäude der Gebäudeklasse 4 und 5 mit feuerwiderstandsfähigen Bauteilen in Massivholzbauweise..... | 558 |

¹ Notifiziert gemäß der Richtlinie (EU) 2015/1535 des Europäischen Parlaments und des Rates vom 9. September 2015 über ein Informationsverfahren auf dem Gebiet der technischen Vorschriften und der Vorschriften für die Dienste der Informationsgesellschaft (ABl. L 241 vom 17. September 2015, S. 1).

| | | |
|-------|---|-----|
| 5.1 | Allgemeines..... | 558 |
| 5.2 | Bekleidung brennbarer Bauteiloberflächen..... | 558 |
| 5.3 | Brandwände und Treppenraumwände in Gebäuden der Gebäudeklasse 4 und 5 | 559 |
| 5.4 | Rauchdichtigkeit bei raumabschließend feuerwiderstandsfähigen Bauteilen..... | 559 |
| 5.4.1 | Allgemeines..... | 559 |
| 5.4.2 | Rauchdichtigkeit von Elementfugen..... | 559 |
| 5.4.3 | Rauchdichtigkeit von Bauteilfugen..... | 560 |
| 6 | Anforderungen an Außenwandbekleidungen aus Holz und Holzwerkstoffen bei Gebäuden der Gebäudeklasse 4 und 5..... | 563 |
| 6.1 | Allgemeines..... | 563 |
| 6.2 | Maßnahmen zur Begrenzung der Brandausbreitung..... | 563 |
| 6.2.1 | Nichtbrennbare Trägerplatte | 563 |
| 6.2.2 | Dämmstoffe..... | 563 |
| 6.2.3 | Lüftungsspalt..... | 563 |
| 6.2.4 | Horizontale Brandsperren | 563 |
| 6.2.5 | Vertikale Brandsperren | 565 |
| 6.3 | Wirksame Löscharbeiten für die Feuerwehr | 566 |
| 7 | Installationen | 566 |
| 7.1 | Allgemeines..... | 566 |
| 7.2 | Elektrische Leitungen in Bauteilen nach Abschnitt 4..... | 566 |
| 8 | Bauleitung, Übereinstimmungsbestätigung | 567 |
| 8.1 | Bauleitung | 567 |
| 8.2 | Übereinstimmungsbestätigung | 567 |
| 9 | Planungsunterlagen | 567 |
| 10 | Anhang..... | 567 |
| 10.1 | Ausführung von horizontalen Brandsperren bei Außenwandbekleidungen aus Holz oder Holzwerkstoffen..... | 567 |

1 Anwendungsbereich

Diese Richtlinie gilt für Gebäude der Gebäudeklasse 4 und 5, deren tragende, aussteifende oder raumabschließende Bauteile hochfeuerhemmend oder feuerbeständig nach § 26 Abs. 2 Satz 3 MBO² sein müssen und die davon abweichend nach § 26 Abs. 2 Satz 4 MBO³ aus brennbaren Baustoffen bestehen dürfen.

Abschnitt 4 dieser Richtlinie gilt auch für Wände anstelle von Brandwänden gemäß § 30 Abs. 3 Satz 2 Nr. 2 MBO⁴ in Gebäuden der Gebäudeklasse 3.

Darüber hinaus regelt die Richtlinie Außenwandbekleidungen aus Holz und Holzwerkstoffen nach § 28 Abs. 5 Satz 2 MBO an Gebäuden der Gebäudeklasse 4 und 5.

Diese Richtlinie gilt nicht für Fahrschachtwände gemäß § 39 Abs. 2 Satz 1 Nr. 1 MBO⁵.

2 Begriffe

2.1 Allgemeines

Die Richtlinie regelt Anforderungen an Bauteile in Holzbauweisen, die einen gewissen Grad der Vorfertigung aufweisen. Es wird unterschieden in Holzbauweisen mit Hohlräumen (Abschnitt 4) und in Holzbauweisen ohne Hohlräume bzw. ohne verfüllte Hohlräume (Abschnitt 5), die eine durchgehend massive monolithische Konstruktion aufweisen (sog. Massivholzbauweise).

2.2 Standardgebäude

Ein Standardgebäude nach Abschnitt 5 dieser Richtlinie ist ein Gebäude, das keine Anlagen oder Räume besonderer Art oder Nutzung nach § 2 Abs. 4 MBO⁶ enthält. Es darf mit Mittel- oder Großgaragen nach § 1 Abs. 8 MGarVO⁷ verbunden sein.

2.3 Fugen

Konstruktiv wird unterschieden in Plattenfugen/-stöße der Bekleidung, Elementfugen (Fuge zwischen zwei einzelnen Elementen, die zu einem flächigen Bauteil zusammengefügt werden) und Bauteilfugen (Fuge zwischen zwei Bauteilen, die zusammengefügt werden, z. B. Anschluss Wand/Geschossdecke).

2.4 Außenwandbekleidung

Unter dem Begriff Außenwandbekleidung ist die gesamte, auf die tragende oder nichttragende Außenwand aufgebrachte Bekleidung aus Holz oder Holzwerkstoffen zu verstehen, die aus mehreren Schichten einschließlich der hierfür notwendigen Unterkonstruktionen sowie eventueller Dämmstoffe und der Oberfläche bestehen kann.

Außenwandbekleidungen können als hinterlüftete, belüftete oder ohne Hohlraum aufgebrachte Konstruktion ausgeführt werden.

² § 26 Abs. 2 Satz 3 MBO siehe § 29 Abs. 2 Satz 4 HBO

³ § 26 Abs. 2 Satz 4 MBO siehe § 29 Abs. 2 Satz 5 HBO

⁴ § 30 Abs. 3 Satz 2 Nr. 2 MBO siehe § 33 Abs. 3 Satz 2 Nr. 2 HBO

⁵ § 39 Abs. 2 Satz 1 Nr. 1 MBO siehe § 42 Abs. 3 Satz 1 Nr. 1 HBO

⁶ § 2 Abs. 4 MBO siehe § 2 Abs. 9 HBO

⁷ § 1 Abs. 8 MGarVO siehe § 1 Abs. 8 GaV

2.5 Brandsperre

Eine Brandsperre ist eine horizontal oder vertikal angeordnete konstruktive brandschutztechnische Maßnahme in der Außenwandbekleidung, die der Begrenzung der Brandausbreitung dient.

3 Allgemeine Anforderungen

3.1 Allgemeines

Die Richtlinie konkretisiert die materiellen brandschutztechnischen Anforderungen an Bauteile und regelt die Anschlüsse dieser Bauteile untereinander. Soweit Anschlüsse nicht in dieser Richtlinie beschrieben sind, bedarf es eines Anwendbarkeitsnachweises gemäß § 16a MBO⁸.

Anforderungen aus anderen Technischen Baubestimmungen, insbesondere zur Standsicherheit und Dauerhaftigkeit, bleiben unberührt.

Die in dieser Richtlinie enthaltenen Anforderungen an die Art und die Anordnung von Verbindungsmitteln beschränken sich auf Aspekte zur Gewährleistung einer ausreichenden Rauchdichtigkeit von Bauteilfugen. Bei der konstruktiven Durchbildung sind ggf. weitere Anforderungen zu berücksichtigen, die sich aus Aspekten der Gewährleistung der Standsicherheit ergeben. Beim Nachweis der Schertragfähigkeit von Verbindungen ist dabei ggf. der Einfluss von Zwischenlagen (wie Beplankungen, Bekleidungen oder Dämmstreifen) zu berücksichtigen.

3.2 Nachweis der erforderlichen Feuerwiderstandsfähigkeit

Sofern in dieser Richtlinie ein Nachweis über die erforderliche Feuerwiderstandsfähigkeit von Bauteilen gefordert wird, kann dieser soweit möglich über eine Technische Regel geführt werden, die als Technische Baubestimmungen bekannt gemacht worden ist. Anderenfalls ist der Nachweis gemäß § 16a MBO⁸ erforderlich.

3.3 Gebäudeabschlusswände

Aneinandergebaute Gebäude der Gebäudeklasse 4 und 5 in Holzbauweise auf demselben Grundstück müssen Gebäudeabschlusswände nach § 30 Abs. 1 MBO⁹ aufweisen. Dies gilt nicht für Garagen und Gebäude ohne Aufenthaltsräume und Feuerstätten gemäß § 6 Abs. 8 MBO¹⁰.

3.4 Dämmstoffe

Dämmstoffe müssen nichtbrennbar sein und einen Schmelzpunkt $\geq 1000^{\circ}\text{C}$ entsprechend DIN 4102-17 (DIN 4102-17:2017-12) aufweisen, sofern in dieser Richtlinie nichts anderes bestimmt ist.

3.5 Folien

Normalentflammbare Folien und Bänder für die Bauteilabdichtung zur Erzielung einer Wind- bzw. Luftdichtheit sowie normalentflammbare Dampfbremsen und wasserabweisende Folien sind zulässig.

⁸ § 16a MBO siehe § 17 HBO

⁹ § 30 Abs. 1 MBO siehe § 33 Abs. 1 HBO

¹⁰ § 6 Abs. 8 MBO siehe § 6 Abs. 9 HBO

4 Anforderungen an Bauteile in Holzrahmen- und Holztafelbauweise für Gebäude der Gebäudeklasse 4 mit feuerwiderstandsfähigen Bauteilen

4.1 Allgemeines

Hochfeuerhemmende Bauteile von Gebäuden der Gebäudeklasse 4 sind gemäß § 26 Abs. 2 Satz 2 Nr. 3 MBO¹¹ aus brennbaren Baustoffen in der Holzrahmen- und Holztafelbauweise zulässig, sofern die Bauteile allseitig mit einer brandschutztechnisch wirksamen Bekleidung aus nicht brennbaren Baustoffen (Brandschutzbekleidung, siehe Abschnitt 4.2) versehen werden und Dämmstoffe gemäß Abschnitt 3.4 haben.

Sie müssen als tragende raumabschließende Bauteile einen Nachweis über die Feuerwiderstandsfähigkeit von mindestens 60 Minuten haben.

Auch hochfeuerhemmende Wände anstelle von Brandwänden und Wände notwendiger Treppenträume dürfen aus brennbaren Baustoffen in Holzrahmen- oder Holztafelbauweise mit Brandschutzbekleidung gemäß Abschnitt 4.2 errichtet werden, sofern sie unter zusätzlicher mechanischer Beanspruchung hochfeuerhemmend ausgebildet werden. Da für diese Bauart die Richtlinie nicht abschließend ist, wird eine Bauartgenehmigung gemäß § 16a MBO8 erforderlich.

4.2 Brandschutzbekleidung

Die Brandschutzbekleidung als brandschutztechnisch wirksame Bekleidung nach § 26 Abs. 2 Satz 2 Nr. 3 MBO¹¹ muss eine Entzündung der tragenden und aussteifenden Bauteile aus Holz oder Holzwerkstoffen während eines Zeitraumes von mindestens 60 Minuten verhindern.

Die Brandschutzbekleidung muss raumseitig aus nichtbrennbaren Baustoffen bestehen. Plattenfugen sind mit Fugenversatz, Stufenfalz oder Nut- und Federverbindungen auszubilden, so dass keine durchgängigen Fugen entstehen. Werden hochfeuerhemmende Bauteile mit Brandschutzbekleidung zusammengefügt, kann an den Bauteilstirnseiten auf die Bekleidung verzichtet werden (siehe Prinzipskizze 2).

Die Anforderungen nach den Absätzen 1 und 2 gelten als erfüllt, wenn die Brandschutzbekleidung durch Anordnung einer zweilagigen Bekleidung der Dicke von 2 x 18 mm mit Gipsplatten des Typs GKF nach DIN 18180 in Verbindung mit DIN EN 520 bzw. Gipsfaserplatten mit einer Mindestrohdichte von 1000 kg/m³ nach europäisch technischer Bewertung ausgeführt wird. Für die Befestigung der Brandschutzbekleidung sind die Verbindungsmittel und -abstände nach Tabelle 1 zu wählen. Die Befestigung der Brandschutzbekleidung hat in die Holzkonstruktion (Tragkonstruktion oder zusätzliche Holzunterkonstruktion) zu erfolgen. Eine Befestigung „Platte in Platte“ ist nicht zulässig. Für die Ausbildung der Längs- und Quertfugen sind die Stoßfugen der Platten direkt auf der Holzkonstruktion anzuordnen. Der Fugenversatz der beiden Plattenlagen zueinander ist mit ≥ 300 mm auszuführen.

¹¹ § 26 Abs. 2 Satz 2 Nr. 3 MBO siehe § 29 Abs. 2 Satz 3 Nr. 3 HBO

Tabelle 1: Verbindungsmittel und –abstände für eine Befestigung der Brandschutzbekleidung in die Holzunterkonstruktion (Tragkonstruktion oder zusätzliche Holzunterkonstruktion)

| Brandschutz- bekleidung | Abstand (a) der Befestigungsmittel untereinander auf der Trag- oder Unterkonstruktion | | | | Abstand zum Plattenrand bzw. zur Plattenfuge |
|------------------------------|--|---|--|---|---|
| | Reihenabstände: Wand $e \leq 625$ mm, Decke $e \leq 400$ mm | | | | |
| | 1. Lage (innen) | | 2. Lage (außen) | | |
| | Klammern* | Schnellbau- schrauben* | Klammern* | Schnellbau- schrauben* | |
| 2 x 18 mm Gipsplatte | $\geq \emptyset 1,53$ mm x 40 mm x 11,25 mm a ≤ 240 mm | $\geq \emptyset 3,5$ mm x 35 mm a ≤ 300 mm | $\geq \emptyset 1,53$ mm x 50 mm x 11,25 mm a ≤ 80 mm | $\geq \emptyset 3,5$ mm x 55 mm a ≤ 150 mm | ≥ 15 mm |
| 2 x 18 mm Gipsfaserplatte | $\geq \emptyset 1,53$ mm x 40 mm x 11,25 mm a ≤ 300 mm | $\geq \emptyset 3,5$ mm x 35 mm a ≤ 300 mm | $\geq \emptyset 1,53$ mm x 50 mm x 11,25 mm a ≤ 150 mm | $\geq \emptyset 3,5$ mm x 55 mm a ≤ 150 mm | ≥ 15 mm |

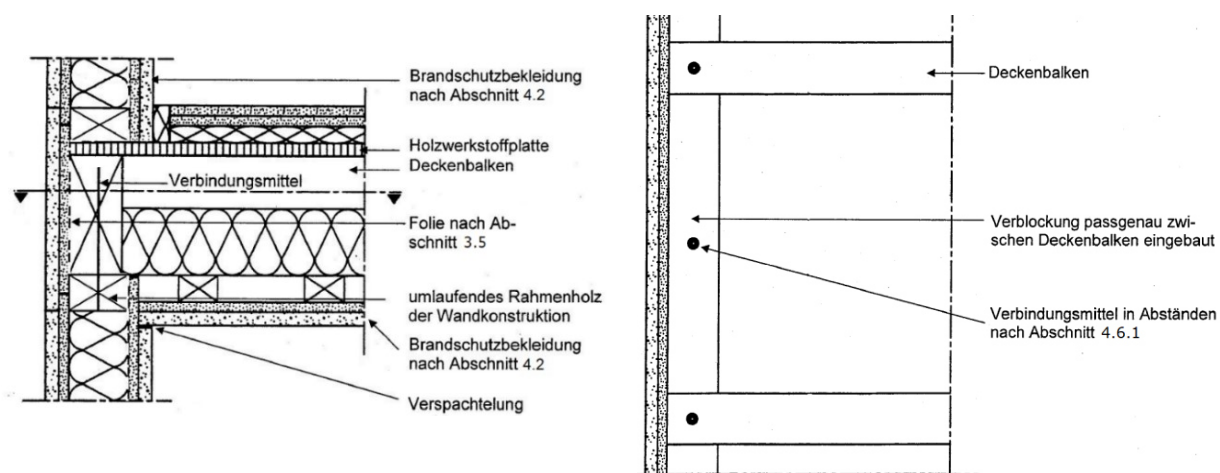
* Klammern und Schnellbauschrauben mit Leistungserklärung nach DIN EN 14566:2009-10

4.3 Wände und Wandscheiben

Hochfeuerhemmende Wände und Wandscheiben sind mit einer Brandschutzbekleidung nach Abschnitt 4.2 herzustellen. Sie sind mit umlaufenden Rahmenhölzern und einer formschlüssig verlegten, hohlraumfüllenden Dämmung gemäß Abschnitt 3.4 auszuführen. Einlagige Dämmschichten sind vollflächig und dicht gestoßen einzubauen. Bei zweilagigen bzw. mehrlagigen Dämmschichten sind die Stöße zu versetzen. Dämmschichten sind mit einem Übermaß von mindestens 2% einzubauen.

4.4 Decken

Hochfeuerhemmende Decken in Holzrahmen- oder Holztafelbauweise sind an ihrer Unterseite mit einer Brandschutzbekleidung nach Abschnitt 4.2 herzustellen. Sie sind umlaufend mit Holzprofilen (sog. Verblockung, siehe Prinzipskizze 1) auszuführen, die zwischen die Deckenbalken oder die Rippen einzubauen sind. Zwischen den Deckenbalken oder -rippen muss ein Dämmstoff nach Abschnitt 3.4 flankenformschlüssig verlegt werden.



Prinzipskizze 1: Anschluss Decke an tragende und raumabschließende Wand mit Brandschutzbekleidung, z. B. Treppenraum- oder Außenwand, Spannrichtung der Deckenbalken senkrecht zur Wand (links Vertikalschnitt, rechts Horizontalschnitt)

Bei Decken ohne obere Brandschutzkleidung muss der Fußbodenaufbau (schwimmender Estrich oder schwimmender Fußboden, Trockenestrichelemente) einschließlich der Anschlussfugenausbildung die Anforderungen an die Brandschutzbekleidung nach Abschnitt 4.2 entsprechend erfüllen. Dies gilt als erfüllt bei Verwendung eines auf mindestens 20 mm dicken, nichtbrennbaren Dämmstoffen verlegten, mindestens 30 mm dicken schwimmenden Estrichs aus nichtbrennbaren Baustoffen oder mehrlagigen Trockenestrichelementen aus insgesamt mindestens 25 mm dicken, nichtbrennbaren Gips- oder Gipsfaserplatten, wenn umlaufend nichtbrennbare Randdämmstreifen verwendet werden.

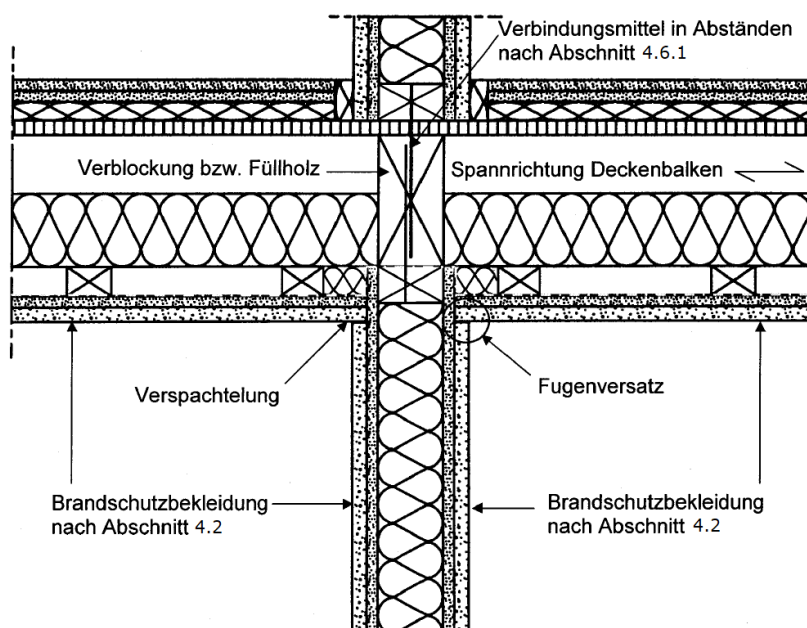
4.5 Stützen und Träger

Hochfeuerhemmende Stützen und Träger, soweit sie nicht hohlraumfrei sind, sind mit einer Brandschutzbekleidung nach Abschnitt 4.2 auszuführen.

4.6 Anschlüsse von Stützen, Trägern, Wand- und Deckenbauteilen

4.6.1 Allgemeines

Im Anschlussbereich sind die Brandschutzbekleidungen der Bauteile nach Abschnitt 4.3 – 4.5 mit Fugenversatz, Stufenfalz oder Nut- und Federverbindungen so auszubilden, dass keine durch das Bauteil durchgehenden Fugen entstehen (siehe Prinzipskizze 2). Fugen im Bereich von Bauteilanschlüssen sind mit nichtbrennbaren Baustoffen zu verschließen (z. B. Verspachtelung oder Deckleisten).

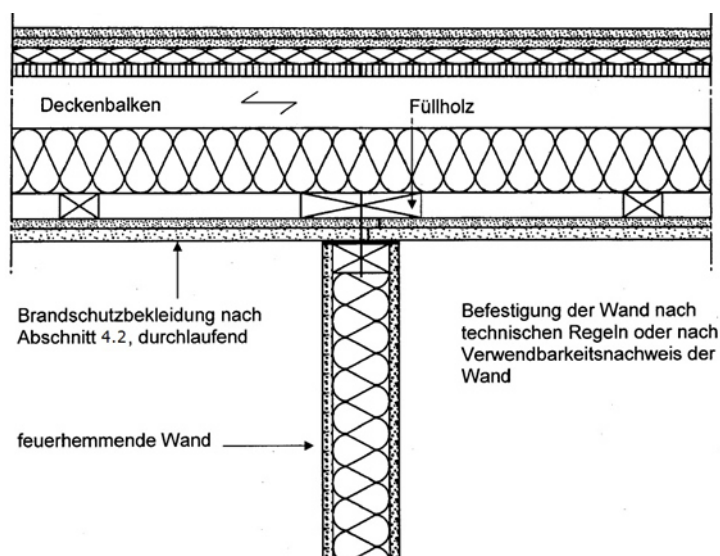


Prinzipskizze 2: Anschluß tragende und raumabschließende Wand an Decke, Spannrichtung der Deckenbalken senkrecht zur Wand (Vertikalschnitt)

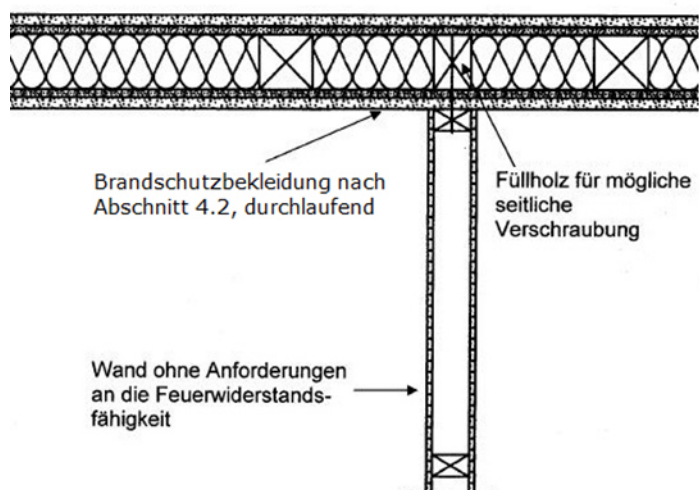
Anstelle des vorgenannten Fugenversatzes kann die Brandschutzbekleidung bei Anschlüssen von Wand- oder Deckenbauteilen auch stumpf gestoßen werden, sofern in der Bauteilfuge ein im nicht eingebauten Zustand 20 mm dicker Streifen aus Dämmstoffen nach Abschnitt 3.4 komprimiert eingebaut wird (siehe Prinzipskizzen 4b und 5).

Die Anschlüsse sind so auszuführen, dass die Brandschutzbekleidung bei durch Brandeinwirkung entstehenden Verformungen nicht aufreißt. Dies gilt als erfüllt, wenn die Bauteile nach Abschnitt 4.3 – 4.5 im Anschlussbereich in Abständen von höchstens 500 mm mit Schrauben verbunden werden, die einen Schaftdurchmesser von mindestens 12 mm haben und eine Einschraubtiefe im Holz von mindestens 70 mm aufweisen müssen. Alternativ können Schrauben oder Gewindestangen mit einem Mindestdurchmesser von 8 mm eingesetzt werden, wenn der Abstand der Verbindungsmittel nicht mehr als 500 mm beträgt und nachgewiesen ist, dass der charakteristische Wert des Verbindungswiderstands mindestens 0,85 kN/lfm (unter Normaltemperatur) aufweist.

Die Anschlüsse von hochfeuerhemmenden Bauteilen an Wände und Decken mit einer geringeren Feuerwiderstandsfähigkeit als hochfeuerhemmend müssen so erfolgen, dass die Brandschutzbekleidung der hochfeuerhemmenden Bauteile nicht unterbrochen wird (siehe Prinzipskizzen 3a und b). Dies gilt auch für unbekleidete Stützen oder Träger.



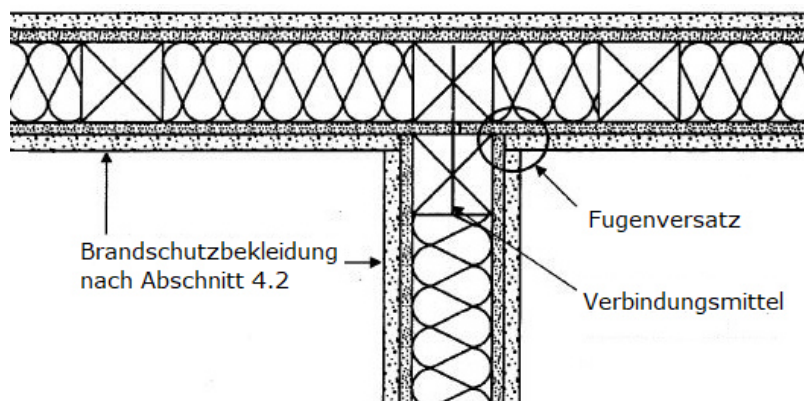
Prinzipskizze 3a: Anschluss feuerverhemmende, raumabschließende, nichttragende Wand an Decke mit durchlaufender Brandschutzbekleidung (Vertikalschnitt)



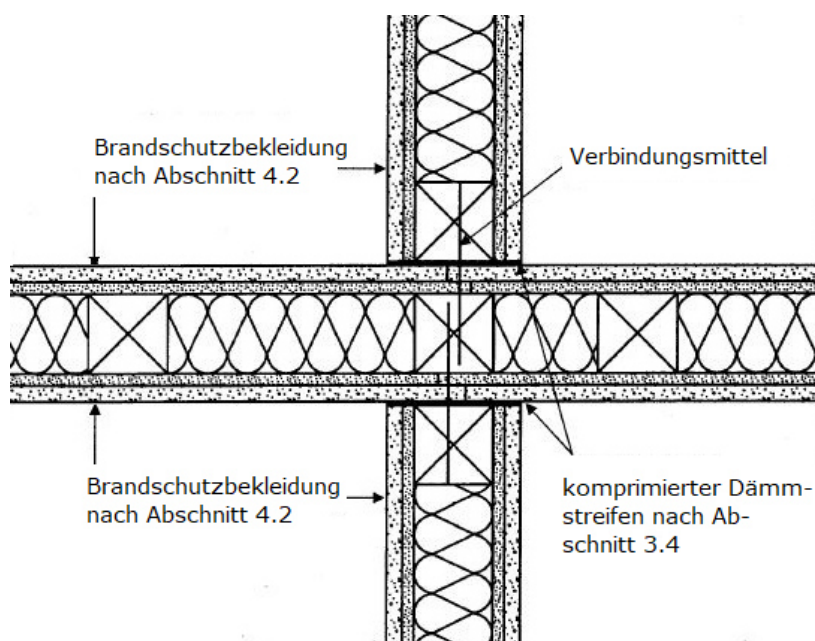
Prinzipskizze 3b: Anschluss Wand ohne Feuerwiderstandsfähigkeit an eine hochfeuerhemmende Wand mit durchlaufender Brandschutzbekleidung (Horizontalschnitt)

4.6.2 Anschlüsse von Wänden an Wände

Die Anschlüsse von Wänden an Wände sind so auszubilden, dass die jeweiligen Stiele in den Wänden miteinander verschraubt werden können, ggf. sind zusätzliche Stiele einzubauen. Die Stiele der Wandkonstruktionen sind in Abständen von höchstens 500 mm kraftschlüssig miteinander zu verschrauben (siehe Prinzipskizzen 4a und 4b).



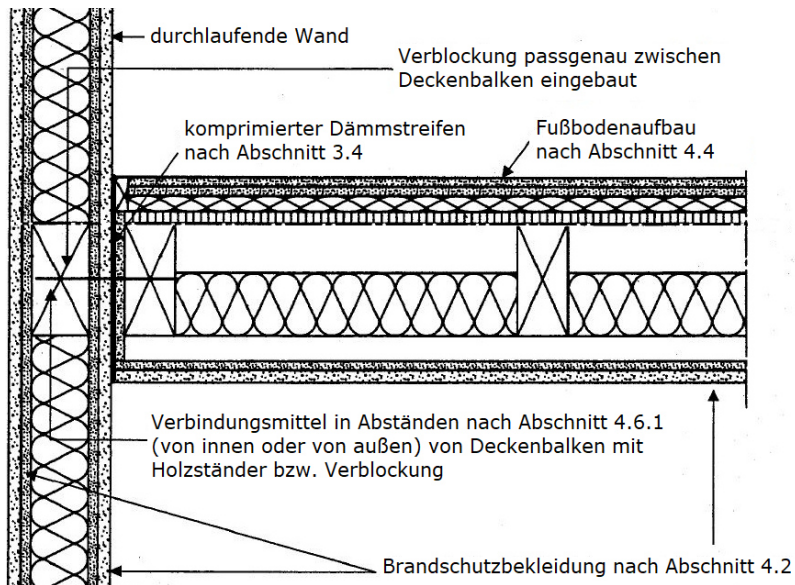
Prinzipskizze 4a: Anschluss tragende, raumabschließende Wand an durchlaufende Wand mit zusätzlichem Stiel, Brandschutzbekleidung mit Fugenversatz (Horizontalschnitt)



Prinzipskizze 4b: Anschluss tragende, raumabschließende Wände an durchlaufende Wand mit zusätzlichem Stiel, stumpf gestoßene Anschlüsse an durchlaufende Brandschutzbekleidung (Horizontalschnitt)

4.6.3 Anschlüsse von Wänden und Stützen an Decken

Bei Anschlüssen von Wänden an Decken sind die Deckenbalken und die Verblockung mit den umlaufenden Rahmenhölzern der Wände in Abständen von höchstens 500 mm zu verschrauben (siehe Prinzipskizze 1). Dieser Abstand gilt auch für den Anschluss von Decken an vertikal durchlaufende Wände (Spannrichtung der Deckenbalken parallel zum Rahmenholz der Wandkonstruktion, siehe Prinzipskizze 5).

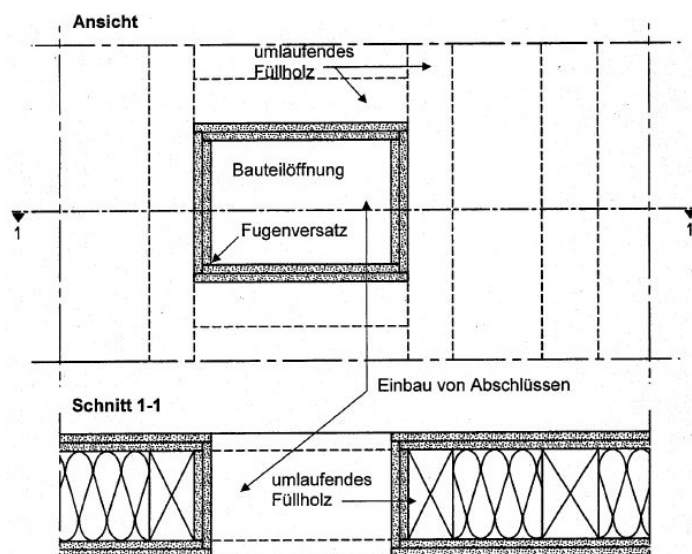


Prinzipskizze 5: Anschluss Decke an durchlaufende, raumabschließende Wand (z.B. Treppenraumwand), (Vertikalschnitt)

Bei Anschlüssen von hochfeuerhemmenden Wänden mit Brandschutzbekleidung nach Abschnitt 4.2, ausgenommen nichttragende Außenwände, an Decken in Massivholzbauweise ohne Brandschutzbekleidung nach Abschnitt 4.2 sind die umlaufenden Rahmenhölzern der Wände in Abständen von höchstens 500 mm zu verschrauben. Die Rauchdichtigkeit der Fuge ist durch Einlegen eines im nicht eingebauten Zustand 20 mm dicken Streifens aus Dämmstoffen nach Abschnitt 3.4 herzustellen, der durch eine kraftschlüssige Verschraubung quer zur Fuge zu komprimieren ist.

4.7 Öffnungen für Türen, Fenster, sonstige Einbauten und Durchführungen

Werden in hochfeuerhemmenden Bauteilen Öffnungen für Einbauten wie Fenster, Türen, Verteiler und Lampenkästen oder Durchführungen hergestellt, ist die Brandschutzbekleidung in den Öffnungsleibungen mit Fugenversatz, Stufenfalz oder Nut- und Federverbindungen auszuführen (siehe Prinzipskizze 6).



Prinzipskizze 6: Bauteilöffnung mit Brandschutzbekleidung zum Einbau von Türen, Fenstern und sonstigen Einbauten (obere Abbildung Ansicht, untere Abbildung Horizontalschnitt)

Werden an den Verschluss von Öffnungen und Durchführungen brandschutztechnische Anforderungen gestellt wie an Feuerschutzabschlüsse, Brandschutzverglasungen, Rohr- oder Kabelabschottungen und Brandschutzklappen, muss ein entsprechender bauaufsichtlicher Verwendbarkeits- bzw. Anwendbarkeitsnachweis oder eine Leistungserklärung einschließlich Einbauanleitung vorliegen, der bzw. die den Einbau dieser Abschlüsse in hochfeuerhemmende Bauteile nach Abschnitt 4.3 – 4.5 regelt.

5 Anforderungen an Standardgebäude der Gebäudeklasse 4 und 5 mit feuerwiderstandsfähigen Bauteilen in Massivholzbauweise

5.1 Allgemeines

Standardgebäude der Gebäudeklasse 4 und 5 mit einer Höhe nach § 2 Abs. 3 Satz 2 MBO¹² von bis zu 22 m, ausgenommen Mittel- und Großgaragen, sind mit feuerwiderstandsfähigen Bauteilen in Massivholzbauweise zulässig, sofern in den Gebäuden lediglich Nutzungseinheiten enthalten sind, die jeweils eine maximale Größe von 200 m² aufweisen. Dies gilt auch für Gebäude mit größeren Nutzungseinheiten, wenn diese Nutzungseinheiten durch Trennwände nach § 29 MBO¹³ in Abschnitte von nicht mehr als 200 m² unterteilt sind.

Bauteile, die hochfeuerhemmend oder feuerbeständig sein müssen, sind auch in Massivholzbauweise zulässig, sofern die erforderliche Feuerwiderstandsfähigkeit gemäß Abschnitt 3.2 nachgewiesen ist und die Anforderungen gemäß Abschnitt 5.2 – 5.4 eingehalten werden.

In der Massivholzbauweise im Sinne dieser Richtlinie können auch nichtbrennbare Bauteile verwendet werden (sog. Hybrid-Bauweise wie z. B. Holz-Beton-Verbunddecken).

5.2 Bekleidung brennbarer Bauteiloberflächen

Brennbare Bauteiloberflächen von Wänden und Decken müssen eine brandschutztechnisch wirksame Bekleidung aus nichtbrennbaren Baustoffen haben, die eine Entzündung der brennbaren Bauteiloberflächen während eines Zeitraumes von mindestens 30 Minuten verhindert. Dies gilt als erfüllt, wenn die Bekleidung aus einer mindestens 18 mm dicken Gipsplatte des Typs GKF nach DIN 18180 in Verbindung mit DIN EN 520 bzw. Gipsfaserplatte mit einer Mindestrohdichte von 1000 kg/m³ nach europäisch technischer Bewertung besteht und die in der Tabelle 2 aufgeführten Befestigungsmittel und deren Abstände untereinander beachtet werden.

Abweichend hiervon sind je Raum der Nutzungseinheit entweder die Decke oder maximal 25% aller Wände, ausgenommen Trennwände, Wände anstelle von Brandwänden sowie Treppenraumwände, mit brennbaren Bauteiloberflächen zulässig (Fenster- und Türöffnungen können unberücksichtigt bleiben).

Bei Wänden und Decken in notwendigen Fluren mit brennbaren Oberflächen genügt eine Bekleidung gemäß Kapitel A 2 Abschnitt A 2.1.12 MVV TB¹⁴.

An der Außenseite von Außenwänden bedarf es keiner Bekleidung aus nichtbrennbaren Baustoffen nach Absatz 1. Abschnitt 6 bleibt unberührt.

¹² § 2 Abs. 3 Satz 2 MBO siehe § 2 Abs. 4 Satz 2 HBO

¹³ § 29 MBO siehe § 32 HBO

¹⁴ Kapitel A 2 Abschnitt A 2.1.12 MVV TB siehe Kapitel A 2 Abschnitt A 2.1.12 H-VV TB

Tabelle 2: Verbindungsmittel und -abstände für die Befestigung der Bekleidung von brennbaren Bauteiloberflächen

| Bekleidung brennbarer Bauteiloberflächen | Abstand (a) der Befestigungsmittel untereinander Reihenabstände: Wand e ≤ 625 mm, Decke e ≤ 400 mm | | Abstand zum Plattenrand bzw. zur Plattenfuge |
|--|---|-------------------------------------|--|
| | Klammern* | Schnellbauschrauben* | |
| 18 mm Gipsplatte des Typs GKF | ≥ ø 1,53 mm x 45 mm x 11,25 mm a ≤ 80 mm | ≥ ø 3,5 mm x 45 mm a ≤ 150 mm | ≥ 50 mm |
| 18 mm Gipsfaserplatte | ≥ ø 1,53 mm x 45 mm x 11,25 mm a ≤ 80 mm | ≥ ø 3,5 mm x 45 mm a ≤ 150 mm | ≥ 30 mm |

* Klammern und Schnellbauschrauben mit Leistungserklärung nach DIN EN 14566:2009-10

5.3 Brandwände und Treppenraumwände in Gebäuden der Gebäudeklasse 4 und 5

Brandwände und Wände notwendiger Treppenräume in Gebäuden der Gebäudeklasse 5 müssen aus nichtbrennbaren Baustoffen bestehen.

In Gebäuden der Gebäudeklasse 4 sind Wände anstelle von Brandwänden und Wände notwendiger Treppenräume aus brennbaren Baustoffen in Massivholzbauweise zulässig, sofern sie unter zusätzlicher mechanischer Beanspruchung mit einer Feuerwiderstandsfähigkeit von 60 Minuten ausgebildet werden und Bekleidungen mit nichtbrennbaren Baustoffen nach Abschnitt 5.2 haben.

5.4 Rauchdichtigkeit bei raumabschließend feuerwiderstandsfähigen Bauteilen

5.4.1 Allgemeines

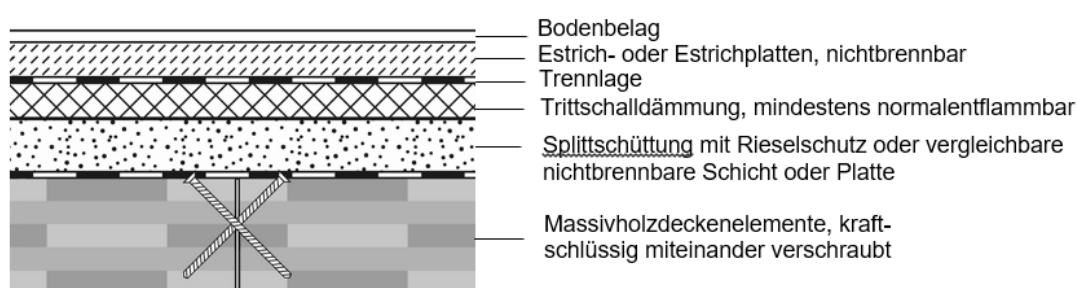
Bei raumabschließend feuerwiderstandsfähigen Trennwänden und Decken sind besondere Vorkehrungen für eine ausreichende Rauchdichtigkeit von Element- und Bauteilfugen zu treffen.

5.4.2 Rauchdichtigkeit von Elementfugen

Eine ausreichende Rauchdichtigkeit der Elementfugen von Trennwänden gilt als erfüllt mit einer beidseitigen Bekleidung der Trennwände entsprechend Abschnitt 5.2. Der Fugenversatz zwischen Elementfuge und Bekleidungs-fuge muss ≥ 300 mm betragen.

Die ausreichende Rauchdichtigkeit der Elementfugen von Massivholzdecken wird erfüllt mit

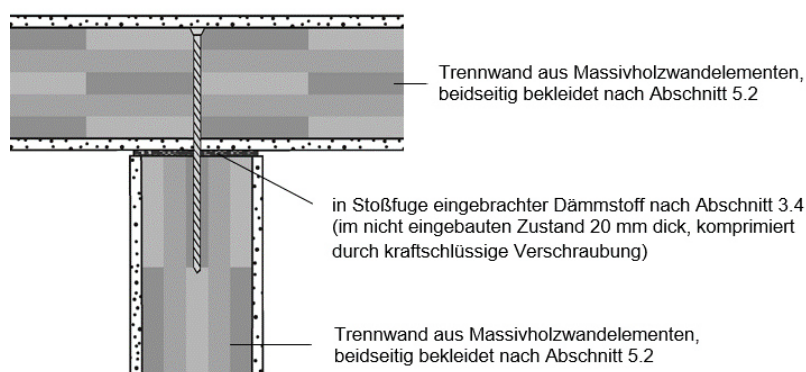
- Deckenelementen, die mit doppeltem Stufenfalz oder mittig eingelegter Feder passgenau zusammengefügt und mit einer unter- oder oberseitig angeordneten nichtbrennbaren Bekleidung nach Abschnitt 5.2 versehen werden oder
- stumpf gestoßenen, untereinander kraftschlüssig verschraubten Deckenelementen, in deren Elementfuge ein Dämmstoffstreifen analog zu Abschnitt 5.4.3 eingelegt wird und die mit einer unter- oder oberseitig angeordneten nichtbrennbaren Bekleidung nach Abschnitt 5.2 versehen werden oder
- oder Ausbildung eines mehrschichtigen, hohlraumfreien Fußbodenaufbaus, so dass auf eine unter- oder oberseitig angeordnete nichtbrennbare Bekleidung nach Abschnitt 5.2 und auf die Einlage eines Dämmstoffstreifens in die Elementfuge verzichtet werden kann. Bei diesem Fußbodenaufbau (siehe Prinzipskizze 7) ist es ausreichend, wenn die Trittschalldämmung aus mindestens normalentflammbaren Baustoffen besteht.



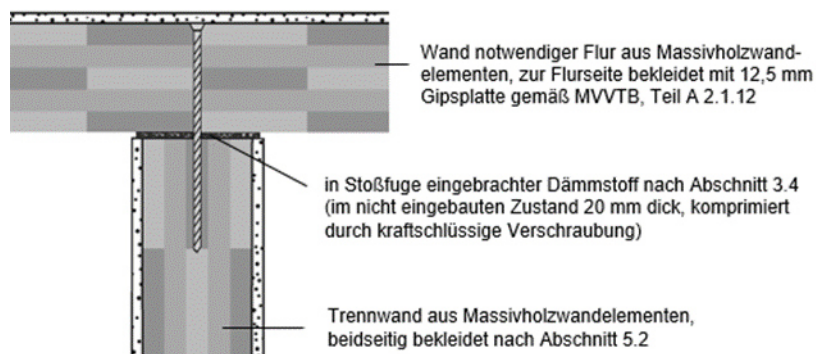
Prinzipskizze 7: unbekleidete Massivholzdecke mit verschraubter Elementfuge und mehrschichtigem, hohlraumfreiem Fußbodenaufbau (Vertikalschnitt)

5.4.3 Rauchdichtigkeit von Bauteifugen

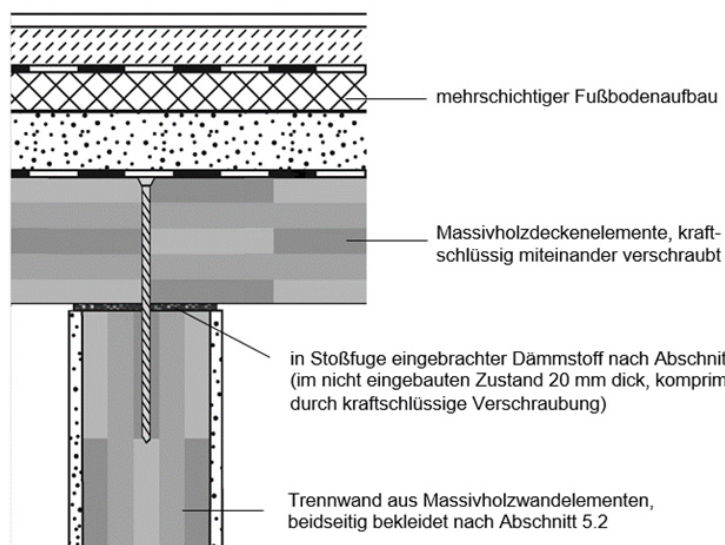
Bei einem Anschluss von Trennwänden und Decken an raumabschließende Bauteile sind besondere Vorkehrungen hinsichtlich der Rauchdichtigkeit der Bauteifuge erforderlich. Dies gilt als erfüllt, wenn Wände stumpf gestoßen werden und in die Stoßfuge ein im nicht eingebauten Zustand 20 mm dicker Streifen aus Dämmstoffen nach Abschnitt 3.4 eingelegt und durch eine kraftschlüssige Verschraubung in Abständen von höchstens 500 mm quer zur Fuge komprimiert wird (siehe Prinzipskizzen 8a – 8c).



Prinzipskizze 8a: Anschluss Trennwand / Trennwand, Bauteifuge (Horizontalschnitt)

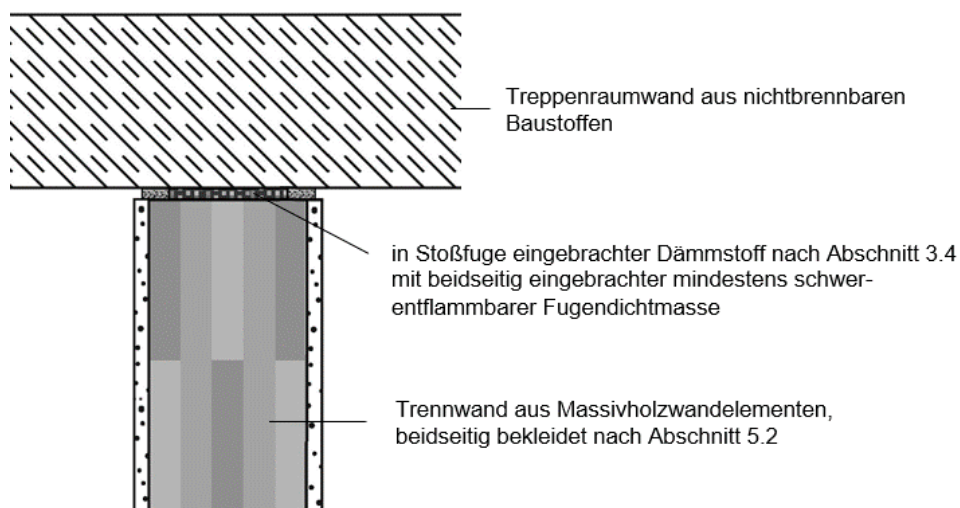


Prinzipskizze 8b: Anschluss Trennwand / Wand notwendiger Flur, Bauteifuge (Horizontalschnitt)



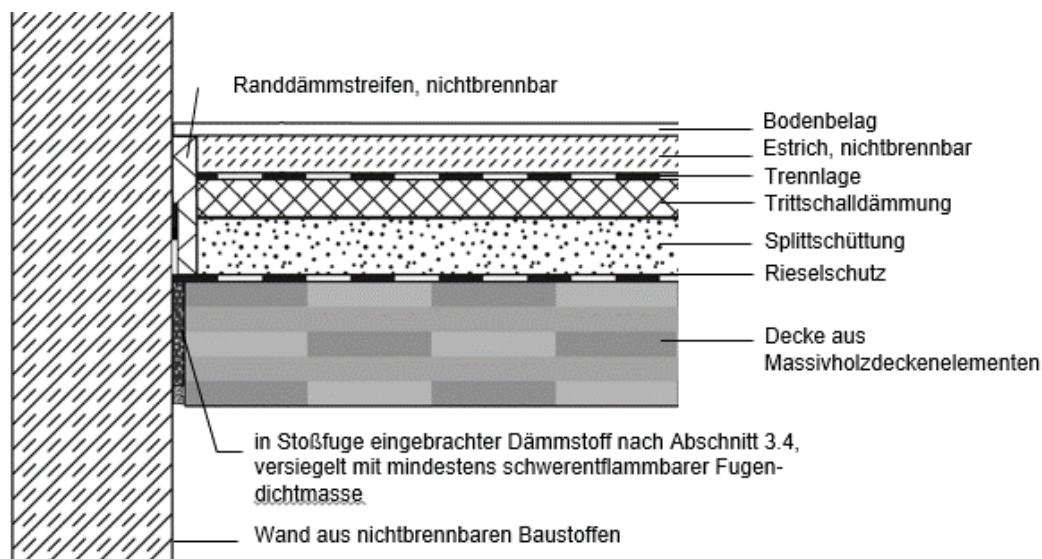
Prinzipskizze 8c: Anschluss Trennwand / Massivholzdecke, Bauteifuge (Vertikalschnitt)

Bei Bauteilanschlüssen an eine Wand aus nichtbrennbaren Baustoffen (z. B. Treppenraumwand aus Stahlbeton) ohne kraftschlüssige Verbindung ist zusätzlich in die Stoßfuge beidseitig eine mindestens schwerentflammbare Fugendichtmasse einzubringen, die das Herausfallen des Dämmstoffs im Brandfall ausreichend lang verhindert. Das gilt als erfüllt, wenn eine mindestens schwerentflammbare Fugendichtmasse mit einer Mindesteindringtiefe von 25 mm verwendet wird (siehe Prinzipskizze 9).



Prinzipskizze 9: Anschluss Trennwand / Treppenraumwand, Bauteilfuge mit Dämmstoff nach Abschnitt 3.4 und beidseitig eingebrachter Fugendichtmasse (Horizontalschnitt)

Beim Anschluss einer unbekleideten Massivholzdecke an eine durchlaufende massive Wand aus nichtbrennbaren Baustoffen (z. B. Brandwand, Treppenraumwand) ist die Bauteilfuge an der Stirnseite des Massivholzbauteils mit einem nichtbrennbaren Estrichranddämmstreifen zu versehen und mit einem Dämmstoff nach Abschnitt 3.4 auszustopfen sowie mit einer Fugendichtmasse zu verschließen, die das Herausfallen des Dämmstoffs im Brandfall ausreichend lang verhindert. Das gilt als erfüllt, wenn eine mindestens schwerentflammbare Fugendichtmasse mit einer Mindesteindringtiefe von 25 mm verwendet wird (siehe Prinzipskizze 10).



Prinzipskizze 10: Bauteilanschluss unbekleidete Massivholzdecke / Wand aus nichtbrennbaren Baustoffen (Vertikalschnitt)

Der Anschluss einer unbekleideten Massivholzdecke an andere Wände als in der Prinzipskizze 10 ist nicht geregelt und bedarf eines gesonderten Nachweises.

6 Anforderungen an Außenwandbekleidungen aus Holz und Holzwerkstoffen bei Gebäuden der Gebäudeklasse 4 und 5

6.1 Allgemeines

Für Außenwandbekleidungen nach § 28 Abs. 5 Satz 2 MBO¹ findet die Technische Regel „Hinterlüftete Außenwandbekleidungen“ (MVV TB, Anhang 6¹⁵) keine Anwendung.

Außenwandbekleidungen aus Holz und Holzwerkstoffen nach Abschnitt 2.4 sind bei Gebäuden der Gebäudeklasse 4 und 5 zulässig, sofern die Begrenzung einer Brandausbreitung durch geeignete Maßnahmen nachgewiesen wird. Dies gilt als erfüllt, wenn die Anforderungen nach den Abschnitten 6.2 und 6.3 eingehalten werden.

Für andere Ausführungen bedarf es einer Bauartgenehmigung nach § 16a MBO¹⁶.

6.2 Maßnahmen zur Begrenzung der Brandausbreitung

6.2.1 Nichtbrennbare Trägerplatte

Auf eine Außenwand ist eine mindestens 15 mm dicke nichtbrennbare Trägerplatte aufzubringen, sofern die Außenwand nicht bereits aus nichtbrennbaren Baustoffen besteht oder über eine durchgehende nichtbrennbare Bekleidung verfügt.

6.2.2 Dämmstoffe

Dämmstoffe müssen nichtbrennbar sein.

6.2.3 Lüftungsspalt

Die Tiefe der Unterkonstruktion für einen Lüftungsspalt ist auf maximal 50 mm zu begrenzen (einfache Lattung 30 mm, doppelte Lattung / Kreuzlattung mit max. 2 x 25 mm). Bei Kreuzlattungen ist der Lüftungsspalt jeweils zwischen Fenstern, mindestens jedoch in horizontalen Abständen von nicht mehr als 5 m, durch Aufdupplung der vertikalen Lattung zu schließen.

6.2.4 Horizontale Brandsperren

Bei Außenwandbekleidungen sind jeweils geschoßweise ausreichend auskragende horizontale Brandsperren auszuführen. Die Brandsperren sind durchgehend in Höhe der Geschosdecken anzuordnen. Sie sind zwischen Wand und Bekleidung auf der Trägerplatte oder der Bekleidung nach Abschnitt 6.2.1 zu befestigen. Die Befestigungsmittel sind bis in die tragende Konstruktion zu führen.

Das Maß der horizontalen Auskragung der Brandsperre ist abhängig von der jeweiligen Konstruktion der Außenwandbekleidung gemäß Abschnitt 10.1, Prinzipskizze 14 und Tabelle 3 zu bestimmen.

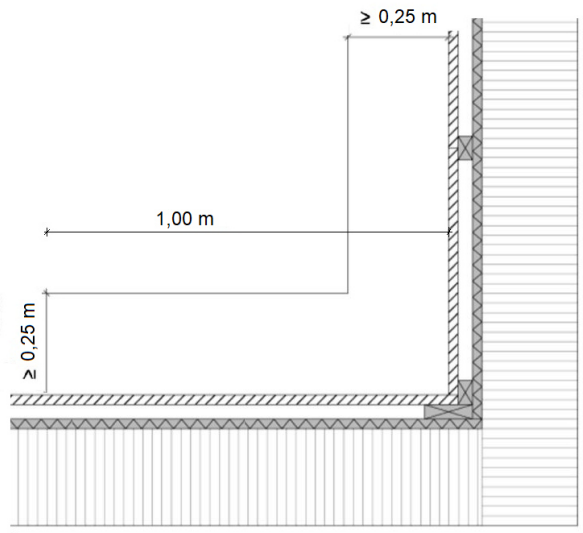
Längsstöße von Brandsperren sind mechanisch oder durch verschweißen kraftschlüssig und fugenlos (≤ 1 mm) miteinander zu verbinden oder mit einer Stoßüberlappung von mindestens 150 mm auszuführen. Im Bereich von Innenecken kann neben der vorgenannten kraftschlüssigen fugenlosen Verbindung alternativ die Brandsperre auch zu beiden Schenkelseiten mit einer Länge von $\geq 1,0$ m aus einem Stück oder im Eckbereich mit doppelter Überlappung hergestellt werden.

¹⁵ MVV TB, Anhang 6 siehe H-VV TB, Anhang 6

¹⁶ § 16a MBO siehe § 17 HBO

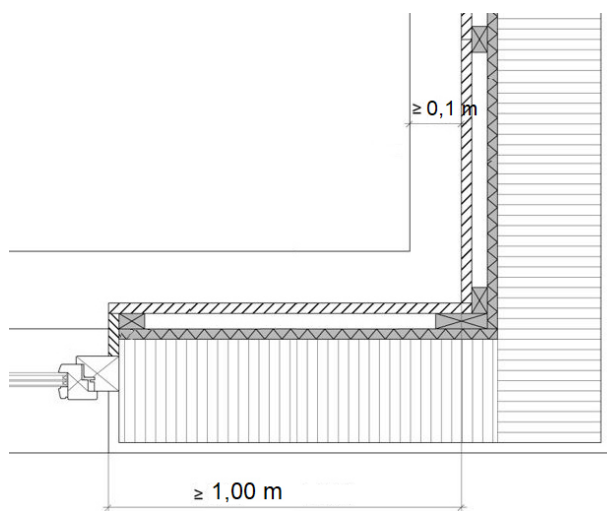
Zur Begrenzung der Brandausbreitung in Innenecken von Außenwänden sind besondere Vorkehrungen zu treffen. Das gilt als erfüllt,

- wenn die Außenwandbekleidung im Bereich der Innenecke jeweils zu beiden Seiten mit einer mindestens 1,0 m breiten nichtbrennbaren Bekleidung ausgeführt wird oder
- wenn die horizontalen Brandsperren im Bereich der Innenecke jeweils zu beiden Seiten über die Länge von 1,0 m mindestens 0,25 m vor die Außenwandbekleidung hervorkragen (siehe Prinzipskizze 11a).



Prinzipskizze 11a: Ausbildung der Außenwandbekleidung bei Innenecken der Außenwand (Horizontalschnitt)

Bei kraft- und formschlüssigen Schalungen sowie flächigen Holzwerkstoffplatten (siehe Abschnitt 10.1, Prinzipskizze 14 und Tabelle 3) darf das Maß der Auskragung der horizontalen Brandsperre in Innenecken von Außenwänden auf 0,10 m reduziert werden, sofern Öffnungen einen Abstand von mindestens 1,0 m zur Innenecke einhalten (siehe Prinzipskizze 11b).

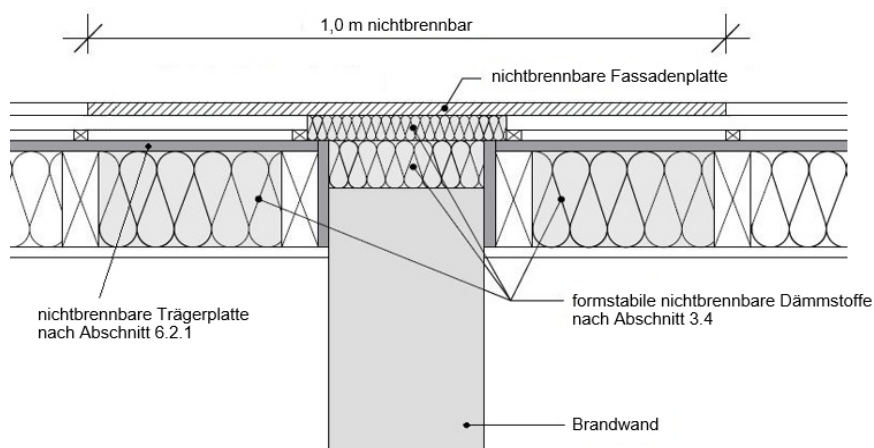


Prinzipskizze 11b: auskragende horizontale Brandsperre in Innenecke, hier: flächige Holzwerkstoffplatte (Horizontalschnitt)

Im Bereich von Fensterelementen sind horizontale Brandsperren nicht erforderlich, sofern durch die Art der Fensteranordnung eine Brandausbreitung im Lüftungsspalt ausgeschlossen ist (z. B. geschossübergreifende Fensterelemente).

6.2.5 Vertikale Brandsperren

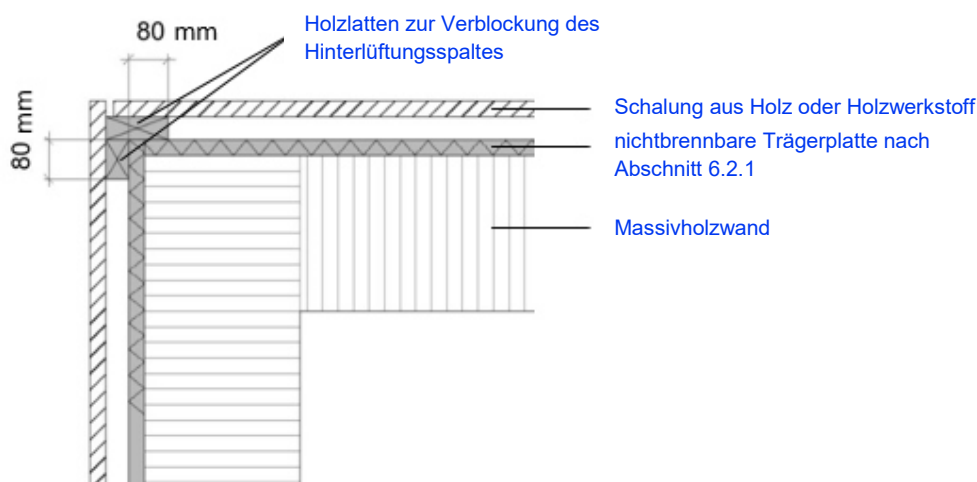
Im Bereich von Brandwänden bzw. Wänden nach § 30 MBO⁴, die anstelle von Brandwänden zulässig sind, ist die brennbare Außenwandbekleidung mindestens 1,0 m durch nichtbrennbare Baustoffe zu unterbrechen. Der Lüftungsspalt darf über die Brandwand nicht hinweggeführt werden, sondern ist mindestens in Brandwanddicke mit einem im Brandfall formstabilen Dämmstoff nach Abschnitt 3.4 und einer Nennrohichte von $\geq 100 \text{ kg/m}^3$ auszufüllen (siehe Prinzipskizze 12). § 30 Abs. 7 Satz 1 MBO¹⁷ bleibt unberührt.



Prinzipskizze 12: Ausbildung Außenwandbekleidung im Bereich von Brandwänden (Horizontalschnitt)

Bei Außenwandbekleidungen sind bei der Ausbildung von Außenecken besondere Vorkehrungen zur Begrenzung einer Brandausbreitung erforderlich. Das gilt als erfüllt mit einer Verblockung im Lüftungsspalt der Außenecke mit mindestens 80 mm breiten Holzlatten (siehe Prinzipskizze 13).

¹⁷ § 30 Abs. 7 Satz 1 MBO siehe § 33 Abs. 7 Satz 1 HBO



Prinzipiskizze: 13: Ausbildung Außenwandbekleidung bei Außenecken (Horizontalschnitt)

6.3 Wirksame Löscharbeiten für die Feuerwehr

Jede Gebäudeseite mit einer Außenwandbekleidung aus Holz oder Holzwerkstoffen muss für wirksame Löscharbeiten erreicht werden können. Im Einvernehmen mit der Brandschutzdienststelle sind auf Grundstück ggf. Zu- oder Durchfahrten und Bewegungsflächen entsprechend der Technischen Regel lfd. Nr. A 2.2.1.1 der MVV TB¹⁸ herzustellen.

7 Installationen

7.1 Allgemeines

Installationen (Leitungs- und Lüftungsanlagen) dürfen in Bauteilen nach dieser Richtlinie nicht geführt werden. Sie sind vor Wänden in Vorsatzschalen bzw. unterhalb von Decken oder in Schächten und Kanälen zu führen. Für Öffnungen in Wänden und Decken zur Durchführung von Schächten, Kanälen und von Installationen gilt Abschnitt 4.7 entsprechend.

7.2 Elektrische Leitungen in Bauteilen nach Abschnitt 4

Abweichend von Abschnitt 7.1 dürfen einzelne Leitungen oder einzelne Hüllrohre aus nichtbrennbaren Baustoffen mit bis zu drei Leitungen mit einem Durchmesser von insgesamt bis zu 32 mm, die zur Versorgung des angrenzenden Raumes innerhalb derselben Nutzungseinheit dienen, innerhalb von Wänden und Decken geführt werden. Werden Leitungen durch die Brandschutzbekleidung nach Abschnitt 4.2 geführt, sind die verbleibenden Hohlräume in der Brandschutzbekleidung mit nichtbrennbaren Baustoffen zu verspachteln.

Bei Wänden und Decken dürfen abweichend von Abschnitt 7.1 einzelne Hohlwanddosen zum Einbau von Steckdosen, Schaltern und Verteilern eingebaut werden, wenn der Abstand zum nächsten Holzstiel bzw. zur nächsten Holzrippe mindestens 150 mm beträgt. Gegenüberliegende Hohlwanddosen müssen gefachversetzt eingebaut werden. Sie müssen innerhalb des Wandhohlraumes vollständig von Dämmstoffen nach Abschnitt 3.4 umhüllt werden, wobei der Dämmstoff im Bereich der Hohlwanddosen auf eine Mindestdicke von 30 mm gestaucht werden darf.

¹⁸ Nr. A 2.2.1.1 der MVV TB siehe Nr. A 2.2.1.1 der H-VV TB

In notwendigen Treppenträumen dürfen nur Leitungen vorhanden sein, die ausschließlich der Versorgung des Treppenraums dienen. Für diese Leitungen gelten die Anforderungen der Absätze 1 und 2.

8 Bauleitung, Übereinstimmungsbestätigung

8.1 Bauleitung

Der Bauherr hat nach §§ 53 i.V.m. 56 MBO¹⁹ einen Bauleiter, der auch die Durchführung der Anforderungen dieser Richtlinie auf der Grundlage der in Abschnitt 9 geforderten Planunterlagen überwacht und der insbesondere über die erforderliche Sachkunde und Erfahrung für den Holzbau und Trockenbau verfügt, zu bestellen. Ist dies nicht der Fall, sind gemäß § 56 Abs. 2 Satz 2 MBO²⁰ geeignete Fachbauleiter für Holzbau und für Trockenbau zu bestellen, die die Durchführung der Anforderungen dieser Richtlinie auf der Grundlage der in Abschnitt 9 geforderten Planunterlagen überwachen.

Übereinstimmungsbestätigung

Die Ausführung der Bauart nach dieser Richtlinie bedarf der Bestätigung der Übereinstimmung durch den Anwender der Bauart (Unternehmer) nach § 16 a Abs. 5 MBO²¹.

Die Bestätigung beinhaltet die Übereinstimmung mit der Ausführungsplanung und die Bestätigung der Einhaltung dieser technischen Regel.

9 Planungsunterlagen

Zusätzlich zu den Bauvorlagen¹ sind vor Baubeginn Unterlagen zu erstellen und auf der Baustelle vorzuhalten, um eine Ausführung des Bauvorhabens in Übereinstimmung mit dieser Richtlinie zu dokumentieren und zu ermöglichen.

Zu den Unterlagen gehören insbesondere Übersichtszeichnungen

- Detailzeichnungen zum Aufbau der Bauteile und allen relevanten Ausführungsdetails
- Verwendbarkeits- und Anwendbarkeitsnachweise
- ggfs. rechnerische Nachweise.

Sofern zutreffend sind gleichwertige technische Lösungen für bautechnische Anforderungen darzustellen; § 16a Abs. 2 MBO²² bleibt unberührt.

10 Anhang

10.1 Ausführung von horizontalen Brandsperrern bei Außenwandbekleidungen aus Holz oder Holzwerkstoffen

Je nach Art und Anordnung der Außenwandbekleidung sind Anforderungen an eine maximal zulässige Tiefe des Hinterlüftungsspaltens sowie das Maß der Auskragung der horizontalen Brandsperrern zu erfüllen. Für diese Konstruktionen sind die Angaben zu Material und Befestigung nach den nachfolgend abgedruckten Prinzipskizze 14 und Tabelle 3 zu beachten. Die Befestigung der Brandsperrern ist dauerhaft kraftschlüssig auszuführen.

¹⁹ §§ 53 i.V.m. 56 MBO siehe §§ 56 i.V.m. 59 HBO

²⁰ § 56 Abs. 2 Satz 2 MBO siehe § 59 Abs. 2 Satz 2 HBO


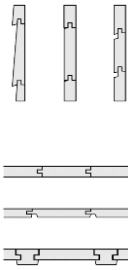
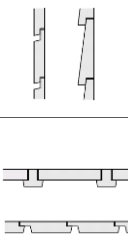
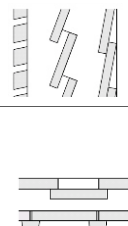
²¹ § 16 a Abs. 5 MBO siehe § 17 Abs. 5 HBO

²² § 16a Abs. 2 MBO siehe § 17 Abs. 2 HBO



Prinzipskizze 14: Ausführung und Befestigung von horizontalen Brandsperren (Z = Maß der Auskragung, X = Mindestauskragung Brandsperre, siehe Tabelle 3)

Tabelle 3: Mindestauskragung der horizontalen Brandsperre – Maß X

| Bekleidungsstyp | Baustoff / Bauteil | Schema-skizze | Ausführungs-beispiele | Aus-richtung | Maß X – Mindest-auskragung Brandsperre |
|---------------------------|--|---|--|-----------------------|--|
| Flächiger Holzwerkstoff | <ul style="list-style-type: none"> ■ Rohdichte $\geq 350 \text{ kg/m}^3$ ■ Fläche geschlossen ■ Plattendicke $\geq 22 \text{ mm}$ ■ Kantenlänge $\geq 625 \text{ mm}$ ■ Plattenfläche $\geq 1,0 \text{ m}^2$ |  | <ul style="list-style-type: none"> ■ Massivholzplatten ■ Furniersperrholz ■ Furnierschichtholz | horizontal / vertikal | $\geq 50 \text{ mm}$ |
| Form-schlüssige Schalung | <ul style="list-style-type: none"> ■ Rohdichte $\geq 350 \text{ kg/m}^3$ ■ Beplankungsdicke $\geq 22 \text{ mm}$ ■ Brettbreite: kernfrei $\leq 160 \text{ mm}$ ■ Entlastungsnuten: <ul style="list-style-type: none"> • Restdicke $\geq 14 \text{ mm}$ • Breite $\leq 5 \text{ mm}$ • Achsabstand $\geq 30 \text{ mm}$ |  | <ul style="list-style-type: none"> ■ Deckleistenschalung mit Profil ■ Nut und Feder | horizontal / | $\geq 50 \text{ mm}$ |
| | | | | vertikal | $\geq 100 \text{ mm}$ |
| Kraft-schlüssige Schalung | <ul style="list-style-type: none"> ■ Rohdichte $\geq 350 \text{ kg/m}^3$ ■ Beplankungsdicke $\geq 22 \text{ mm}$ ■ Brettbreite frei ■ Entlastungsnuten: <ul style="list-style-type: none"> • Restdicke $\geq 14 \text{ mm}$ • Breite $\leq 5 \text{ mm}$ • Achsabstand $\geq 30 \text{ mm}$ |  | <ul style="list-style-type: none"> ■ Schalung überfälzt ■ Stülpschalung ■ T-Leistenschalung | horizontal | $\geq 100 \text{ mm}$ |
| | | | | vertikal | $\geq 150 \text{ mm}$ |
| Offene Schalung | <ul style="list-style-type: none"> ■ Rohdichte $\geq 350 \text{ kg/m}^3$ ■ Beplankungsdicke $\geq 22 \text{ mm}$ ■ Brettbreite frei ■ Brettquerschnittsfläche $\geq 1000 \text{ mm}^2$ ■ Entlastungsnuten: <ul style="list-style-type: none"> • Restdicke $\geq 14 \text{ mm}$ ■ Dicke Abdeckleisten $\geq 14 \text{ mm}$ ■ Brettbreite frei |  | <ul style="list-style-type: none"> ■ Offene Schalung ■ Leistenschalung ■ Deckelschalung ■ Stülpschalung ■ Deckleistenschalung | horizontal | $\geq 200 \text{ mm}$ |
| | | | | vertikal | $\geq 250 \text{ mm}$ |

Bezugsquellennachweis

Normen (DIN, DIN V, DIN V ENV, DIN EN, DIN EN ISO, DIN CEN/TS, DIN SPEC, Eurocode), AD-Merkblätter, DIN-Fachberichte
Beuth Verlag GmbH
www.beuth.de

EADs (European Assessment Documents)
www.eota.eu

ETAGs (European Technical Approvals Guidelines)
www.eota.eu

Anwendungsrichtlinie für Arbeitsgerüste nach DIN EN 12811-1
Fassung November 2005
Deutsches Institut für Bautechnik (DIBt)
www.dibt.de

Anwendungsrichtlinie für Traggerüste nach DIN EN 12812
Fassung August 2009
Deutsches Institut für Bautechnik (DIBt)
www.dibt.de

Bau- und Prüfgrundsätze für Beschichtungsstoffe zum Beschichten von Beton-, Putz- und Estrichflächen in Auffangwannen und Auffangräumen
Ausgabe August 2017
Deutsches Institut für Bautechnik (DIBt)
www.dibt.de

Bemessungsverfahren für Kunststoffdübel zur Verankerung in Beton und Mauerwerk (Deutsches Anwendungsdokument zu EOTA TR 064 vom Mai 2018)
Stand: August 2019
Deutsches Institut für Bautechnik (DIBt)
www.dibt.de

Bemessungsverfahren für Metall-Injektionsanker zur Verankerung in Mauerwerk, (Deutsches Anwendungsdokument zu EOTA TR 054 vom April 2016)
Stand: August 2019
Deutsches Institut für Bautechnik (DIBt)
www.dibt.de

Bemessung von Flachdecken, Einzelfundamenten und Bodenplatten aus Stahlbeton mit Doppelkopfkankern als Durchstanzbewehrung (Deutsches Anwendungsdokument zu EOTA TR 060 vom November 2017)
Stand: August 2019
Deutsches Institut für Bautechnik (DIBt)
www.dibt.de

Bemessung von Flachdecken, Einzelfundamenten und Bodenplatten aus Stahlbeton mit Gitterträgern als Durchstanzbewehrung (Deutsches Anwendungsdokument zu EOTA TR 058 vom Juni 2017)

Stand: August 2019
Deutsches Institut für Bautechnik (DIBt)
www.dibt.de

DAfStb-Richtlinie Betonbau beim Umgang mit wassergefährdenden Stoffen - BUMwS
Ausgabe März 2011
Deutscher Ausschuss für Stahlbeton e. V. – DAfStb
Beuth Verlag GmbH
www.beuth.de

DAfStb-Richtlinie Beton nach DIN EN 206-1 und DIN 1045-2 mit rezyklierten Gesteinskörnungen nach DIN EN 12620 Teil 1 – RBrezG/1
Ausgabe September 2010
Beuth Verlag GmbH
www.beuth.de

DAfStb-Richtlinie für Beton mit verlängerter Verarbeitbarkeitszeit (Verzögerter Beton)
Ausgabe November 2006
Deutscher Ausschuss für Stahlbeton e. V. – DAfStb
Beuth Verlag GmbH
www.beuth.de

DAfStb-Richtlinie für die Herstellung und Verwendung von Trockenbeton und Trockenmörtel (Trockenbeton-Richtlinie) – TrBMR –
Ausgabe Juni 2005
Beuth Verlag GmbH
www.beuth.de

DAfStb-Richtlinie für die Herstellung und Verwendung von zementgebundenem Vergussbeton und Vergussmörtel – VeBMR –
Ausgabe November 2011
Beuth Verlag GmbH
www.beuth.de

DAfStb-Richtlinie Massige Bauteile aus Beton
Ausgabe April 2010
Deutscher Ausschuss für Stahlbeton e. V. – DAfStb
Beuth Verlag GmbH
www.beuth.de

DAfStb-Richtlinie Schutz und Instandsetzung von Betonbauteilen (Instandsetzungsrichtlinie)
Ausgabe Oktober 2001
Teil 1: Allgemeine Regelungen und Planungsgrundsätze
Teil 2: Bauprodukte und Anwendung
Teil 3: Anforderungen an die Betriebe und Überwachung der Ausführung
Teil 4: Prüfverfahren
Berichtigung 1 (2002-01)
Berichtigung 2 (2005-12)
Berichtigung 3 (2014-09)
Beuth Verlag GmbH
www.beuth.de

DAfStb-Richtlinie Selbstverdichtender Beton – SVBR
Ausgabe September 2012
Beuth Verlag GmbH
www.beuth.de

DAfStb-Richtlinie – Stahlfaserbeton
Ergänzungen und Änderungen zu
DIN EN 1992-1-1/NA, DIN EN 206-1 in Verbindung mit DIN 1045-2 und DIN EN 13670 in Verbindung mit DIN 1045-3, Teile 1 bis 3
Ausgabe November 2012
Deutscher Ausschuss für Stahlbeton e. V. – DAfStb
Beuth Verlag GmbH
www.beuth.de

DAfStb-Richtlinie – Verwendung von siliziumreicher Flugasche und Kesselsand in Betonbauteilen in Kontakt mit Boden, Grundwasser oder Niederschlag
Ausgabe Juni 2020
Deutscher Ausschuss für Stahlbeton e. V. – DAfStb
Beuth Verlag GmbH
www.beuth.de

DAfStb-Richtlinie Vorbeugende Maßnahmen gegen schädigende Alkalireaktion im Beton (Alkali-Richtlinie)
Ausgabe Oktober 2013
Deutscher Ausschuss für Stahlbeton e. V. – DAfStb
Beuth Verlag GmbH
www.beuth.de

DAST-Richtlinie 021
Schraubenverbindungen aus feuerverzinkten Garnituren M39 bis M72 entsprechend
DIN EN 14399-4, DIN EN 14399-6
Ausgabe September 2013
Stahlbau Verlags- und Service GmbH
shop.deutscherstahlbau.de

DAST-Richtlinie 022
Feuerverzinken von tragenden Stahlbauteilen
Ausgabe **Juni 2016**
Stahlbau Verlags- und Service GmbH
shop.deutscherstahlbau.de

Durchführung und Auswertung von Versuchen am Bau für Injektionsankersysteme im Mauerwerk mit ETA nach ETAG 029 bzw. EAD 330076-00-0604
Stand: **September 2019**
Deutsches Institut für Bautechnik (DIBt)
www.dibt.de

Durchführung und Auswertung von Versuchen am Bau für Kunststoffdübel in Beton und Mauerwerk mit ETA nach EAD 330284-00-0604 bzw. nach ETAG 020
Stand: September 2019
Deutsches Institut für Bautechnik (DIBt)
www.dibt.de

DVS Richtlinie DVS 1708:2009-09
Beuth Verlag GmbH
www.beuth.de

Empfehlungen für den Entwurf und die Berechnung von Erdkörpern mit Bewehrungen aus Geokunststoffen – EBGEO
Deutsche Gesellschaft für Geotechnik
Ausgabe 2010
Ernst & Sohn Verlag für Architektur und technische Wissenschaften GmbH & Co. KG
www.ernst-und-sohn.de

ETB-Richtlinie „Bauteile, die gegen Absturz sichern“
Ausgabe Juni 1985
Mitteilungen IfBt Heft 2/1987
Deutsches Institut für Bautechnik (DIBt)
www.dibt.de

Fachregel des Ofen- und Luftheizungsbauhandwerks – TROL 2006
Ausgabe 2010
Zentralverband Sanitär Heizung Klima
www.zvshk.de

Handlungsempfehlungen zum Vorbeugenden Brandschutz für den Bau und Betrieb von Gruppeneinheiten für die Gruppenbetreuung in Altenpflegeheimen (HE-Gruppenbetreuung) - Stand Dezember 2011 -
www.wirtschaft.hessen.de

Handlungsempfehlungen zum Vorbeugenden Brandschutz für den Bau und Betrieb von Tageseinrichtungen für Kinder (HE-Kita) Stand: Mai 2012
www.wirtschaft.hessen.de

Hinweise für die Montage von Dübelverankerungen
Ausgabe Oktober 2010
Deutsches Institut für Bautechnik (DIBt)
www.dibt.de

Instandhaltung von Betonbauwerken
(TR Instandhaltung): Teil 1 – Anwendungsbereich und Planung der Instandhaltung
Fassung Mai 2020
Deutsches Institut für Bautechnik (DIBt)
www.dibt.de

Instandhaltung von Betonbauwerken
(TR Instandhaltung): Teil 2 – Merkmale von Produkten oder Systemen für die Instandsetzung und Regelungen für deren Verwendung
Fassung Mai 2020
Deutsches Institut für Bautechnik (DIBt)
www.dibt.de

Lehmbau Regeln
Ausgabe Februar 2008
Dachverband Lehm e. V. www.dachverband-lehm.de

Prüfgrundsätze für Schornsteinreinigungsverschlüsse und Rußabsperrerr
Ausgabe November 2012
Deutsches Institut für Bautechnik (DIBt)
www.dibt.de

Prüfgrundsätze zur Erteilung von allgemeinen bauaufsichtlichen Prüfzeugnissen für Abdichtungen im Verbund mit Fliesen- und Plattenbelägen
Teil 1: Flüssig zu verarbeitende Abdichtungsstoffe – PG AIV-F
Ausgabe März 2018
Teil 2: Bahnenförmige Abdichtungsstoffe – PG AIV-B
Ausgabe März 2018
Teil 3: Plattenförmige Abdichtungsstoffe – PG AIV-P
Ausgabe März 2018
Deutsches Institut für Bautechnik (DIBt)
www.dibt.de

Prüfgrundsätze zur Erteilung von allgemeinen bauaufsichtlichen Prüfzeugnissen für Bauwerksabdichtungen mit Flüssigkunststoffen – PG-FLK
Ausgabe Juli 2019
Deutsches Institut für Bautechnik (DIBt)
www.dibt.de

Prüfgrundsätze zur Erteilung von allgemeinen bauaufsichtlichen Prüfzeugnissen für starre und flexible mineralische Dichtungsschlämme sowie flexible polymermodifizierte Dickbeschichtungen für die Abdichtung von Bauwerken – PG-MDS/FPD
Ausgabe November 2016
Deutsches Institut für Bautechnik (DIBt)
www.dibt.de

Prüfgrundsätze zur Erteilung von allgemeinen bauaufsichtlichen Prüfzeugnissen für Fugenabdichtungen in Bauteilen u.a. aus Beton mit hohem Wassereindringwiderstand im erdberührten Bereich – PG-FBB
Teil 1: Abdichtungen für Arbeitsfugen und Sollrissquerschnitte, Übergänge und Anschlüsse
Stand: Mai 2020
Teil 2: Abdichtungen für Bewegungsfugen
Ausgabe September 2017
Deutsches Institut für Bautechnik (DIBt)
www.dibt.de

Prüfplan für Beschichtungs- und Einhausungssysteme zur Sanierung
Pentachlorphenol(PCP)-belasteter Holzbauteile
Stand: Januar 2006
Deutsches Institut für Bautechnik (DIBt)
www.dibt.de

Richtlinie für den Nachweis der Standsicherheit von Metall-Kunststoff-Verbundprofilen
Ausgabe August 1986
Mitteilungen IfBt Heft 6/1986
Ernst & Sohn Verlag für Architektur und technische Wissenschaften GmbH & Co. KG
www.ernst-und-sohn.de

Richtlinie für die Bewertung und Sanierung PCB-belasteter Baustoffe und Bauteile in Gebäuden
Ausgabe September 1993
StAnz. 1993, S. 2848
Staatsanzeiger für das Land Hessen, Verlag Kultur und Wissen GmbH, Marktplatz 13, 65183 Wiesbaden
www.staatsanzeiger-hessen.de

Richtlinie für die Bewertung und Sanierung PCP-belasteter Baustoffe und Bauteile in Gebäuden
Ausgabe Oktober 1996
StAnz. 1998, S. 3932, StAnz. 2000, S. 1665
Staatsanzeiger für das Land Hessen, Verlag Kultur und Wissen GmbH, Marktplatz 13, 65183 Wiesbaden
www.staatsanzeiger-hessen.de

Richtlinie für die Herstellung und Verwendung von Trockenbeton und Trockenmörtel – TrBMR
Ausgabe Juni 2005
Deutscher Ausschuss für Stahlbeton e. V. – DAfStb
Beuth Verlag GmbH
www.beuth.de

Richtlinie für die Überwachung von Wand-, Decken- und Dachtafeln für Holzhäuser in Tafelbauart nach DIN 1052 Teil 1 bis Teil 3
Fassung Juni 1992
Mitteilungen IfBt Heft 1/1993
Ernst & Sohn Verlag für Architektur und technische Wissenschaften GmbH & Co. KG
www.ernst-und-sohn.de

Richtlinie für Standardisierung des Oberbaues von Verkehrsflächen RStO 01
FGSV Verlag GmbH
www.fgsv-verlag.de

Richtlinie für Windenergieanlagen
Einwirkungen und Standsicherheitsnachweise für Turm und Gründung
Fassung Oktober 2012, Korrigierte Fassung März 2015
Deutsches Institut für Bautechnik (DIBt)
www.dibt.de

Richtlinie über automatische Schiebetüren in Rettungswegen - AutSchR
Ausgabe Dezember 1997
www.is-argebau.de
www.dibt.de

Richtlinie über elektrische Verriegelungssysteme von Türen in Rettungswegen - EitVTR
Ausgabe Dezember 1997
www.is-argebau.de

Technische Lieferbedingungen/Technische Prüfvorschriften für Baustoffe zur Herstellung von Brückenbelägen auf Beton mit einer Dichtungsschicht aus Flüssigkunststoff (TL/TP BEL – B, Teil 3)
Ausgabe 1995
Bundesministerium für Verkehr, Abteilung Straßenbau
Verkehrsblatt-Verlag Borgmann GmbH & Co KG
www.verkehrsblatt.de

Technische Lieferbedingungen/Technische Prüfvorschriften für Oberflächenschutzsysteme (TL/TP OS)
Ausgabe 1996
Verkehrsblatt-Verlag Borgmann GmbH & Co KG
www.verkehrsblatt.de

Technische Regeln Flüssiggas (TRF 2012)
wvgw Wirtschafts- und Verlagsgesellschaft Gas und Wasser mbH
shop.wvgw.de

Technische Regeln für brennbare Flüssigkeiten (TRbF)
UWS Umweltmanagement GmbH
www.umwelt-online.de

Technische Regeln für Gasinstallationen (DVGW G 600)
Ausgabe September 2018
Beuth Verlag GmbH, Wirtschafts- und Verlagsgesellschaft Gas und Wasser mbH
www.beuth.de

Technische Regeln Ölanlagen (TRÖI 2.0)
Institut für Wärme und Öltechnik e.V.
www.zukunftsheizen.de

Verordnung über bauordnungsrechtliche Regelungen für Bauprodukte und Bauarten (Bauprodukte- und Bauartenverordnung) vom 20. Januar 2004 (GVBl. I 2004 S. 56), zuletzt geändert durch Verordnung vom 4. Dezember 2017 (GVBl. 2017 S. 396)
www.wirtschaft.hessen.de

Verordnung über den Bau und Betrieb von Garagen und Stellplätzen (Garagenverordnung) vom 17. November 2014 (GVBl. 2014 S. 286)
www.wirtschaft.hessen.de

Verordnung über Feuerungsanlagen und Brennstofflagerung (Feuerungsverordnung) vom 3. Februar 2009 (GVBl. I 2009 S. 30), geändert durch Verordnung vom 3. November 2014 (GVBl. 2014 S. 269)
www.wirtschaft.hessen.de

Verzeichnis der Prüf-, Überwachungs- und Zertifizierungsstellen nach den Landesbauordnungen (PÜZ-Verzeichnis)
Deutsches Institut für Bautechnik (DIBt)
www.dibt.de